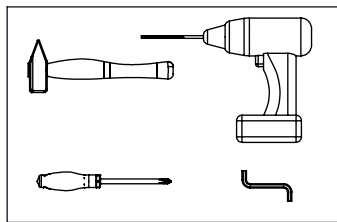
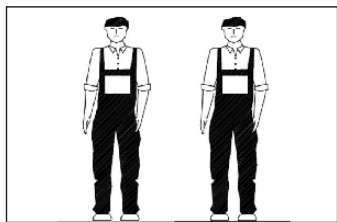


AMBYENTA

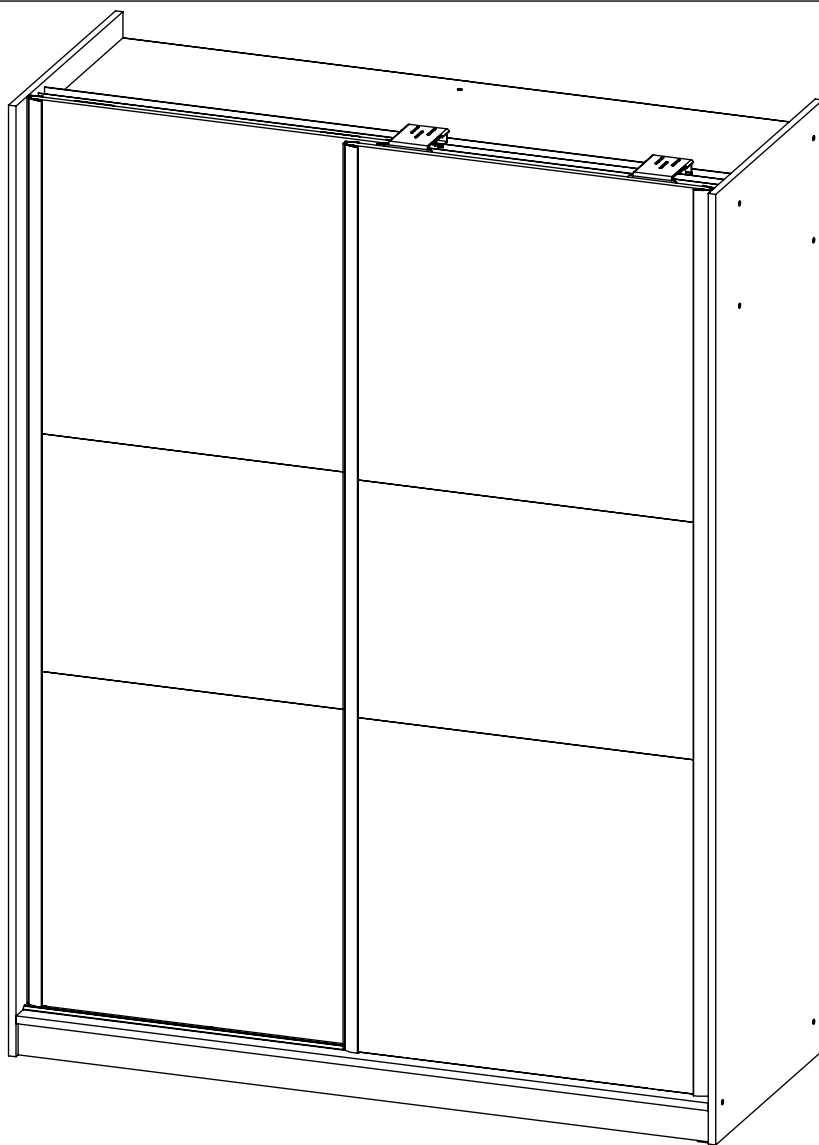
...kroz život zajedno...


www.ambyenta.com

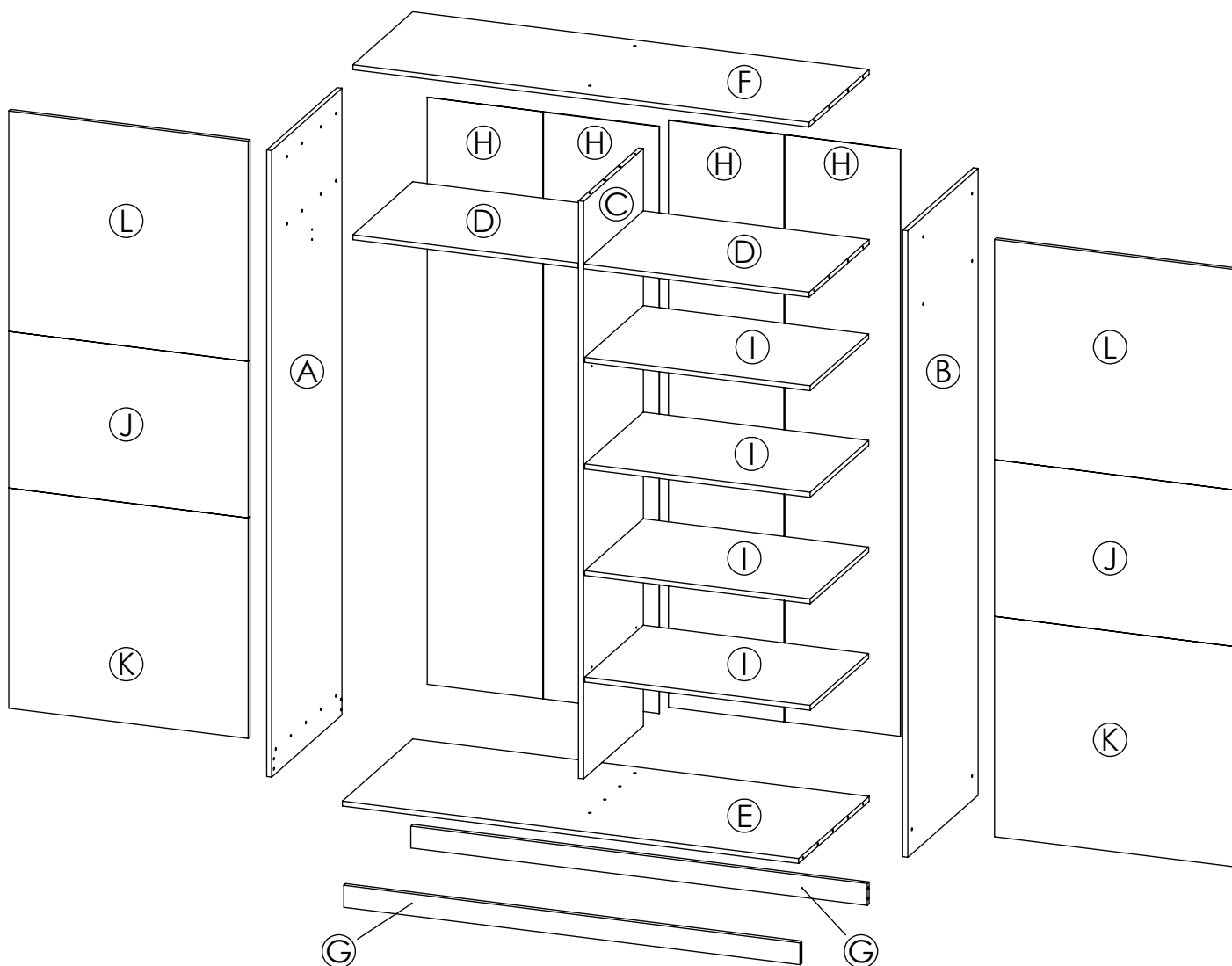
UPUTSTVO ZA MONTAŽU

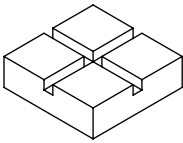
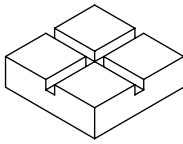
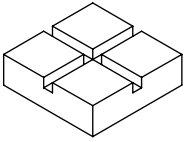
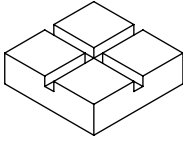


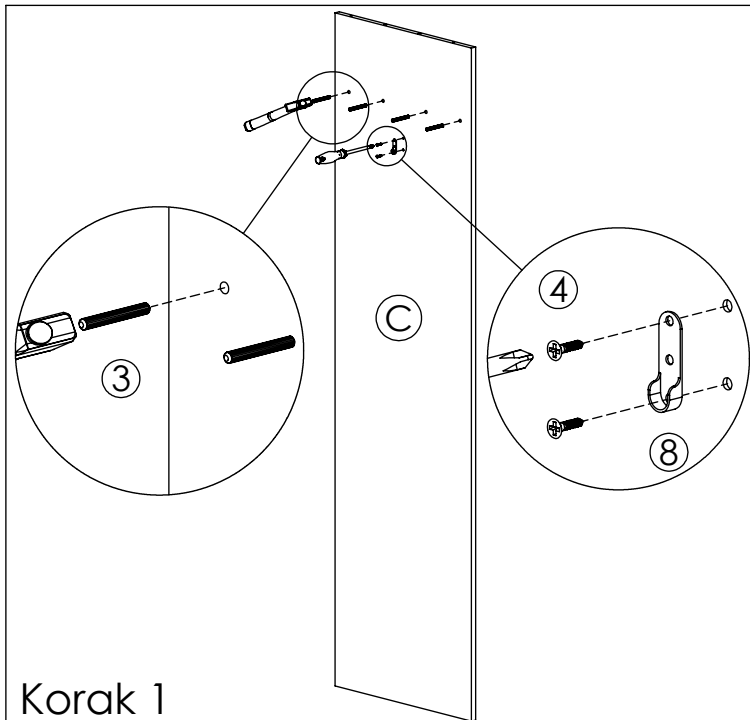
Dječija soba " UNO " KLIZNI ORMAR



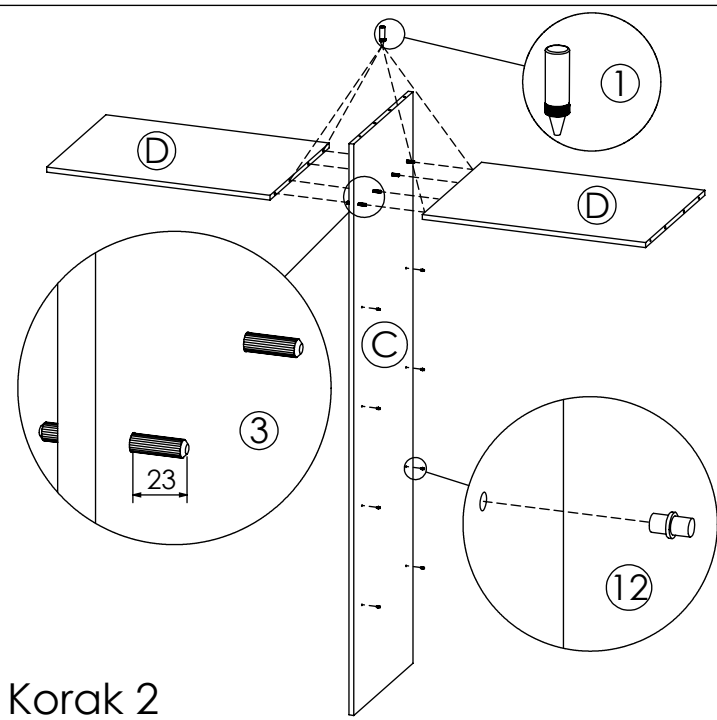
1  Ljepilo bočica 1 kom	2  Drvena tipla f8x32 26 kom	3  Drvena tipla f8x62 4 kom	4  Vijak iveral 4x16 90 kom	5  Imbus vijak 6,3x50 16 kom	6  Vijak samourezujući 30 kom	7  Vijak iveral 4x20 8 kom	8  Nosач vješalice 2 kom
9  Mali kutnik 4 kom	10  Vezna pločica 8 kom	11  Spojka za leđa 8 kom	12  Nosач polica 16 kom	13  Nogica 2 eksera 6 kom	14  Ekseri za leđa 66 kom	15  Donja vodičica 1 kom	16  Gornja vodičica 1 kom
17  Rukohvat 4 kom	18  Donja točkići 4 kom	19  Gornja točkići manji - 2 kom	20  Gornja točkići veći - 2 kom	21  Ledna lajsna 2 kom (4m)			



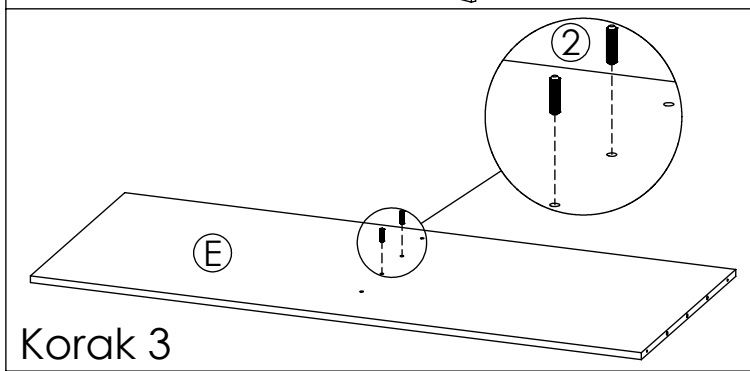
<p>PAKET 1/4</p> <ul style="list-style-type: none"> - Bočna str. lijeva ..1 kom (A) - Leđa ..4 kom (H) - Pregrada ..1 kom (C) - Bočna str. desna ..1 kom (B) - Leđna lajsna .. 2 kom - Rukohvat ..4 kom 	<p>PAKET 2/4</p> <ul style="list-style-type: none"> - Pod ..1 kom (E) - Fix. polica lijeva ..1 kom (D) - Fix. polica desna ..1 kom (D) - Cokla ..2 kom (G) - Plafon ..1 kom (F) - Donja vodilica .. 1 kom - Gornja vodilica ..1 kom - Ovalna vješalica ..1 kom 
<p>PAKET 3/4</p> <ul style="list-style-type: none"> - Ispuna vrata srednja ..2 kom (J) - Pomična polica ..4 kom (I) - Vrećica za okov ..1 kom 	<p>PAKET 3/4</p> <ul style="list-style-type: none"> - Ispuna vrata donja ..2 kom (K) - Ispuna vrata gornja L/D ..2 kom (L) 



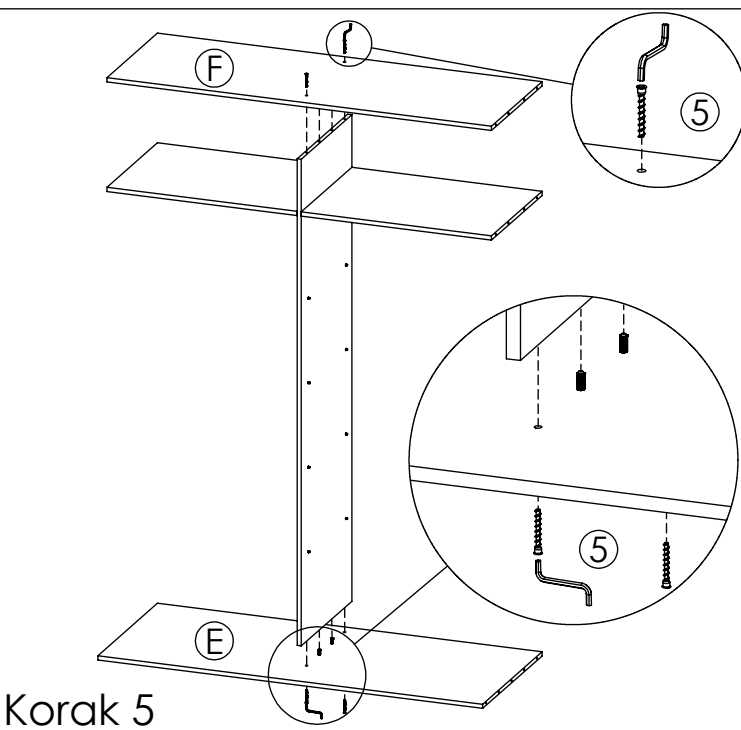
Korak 1



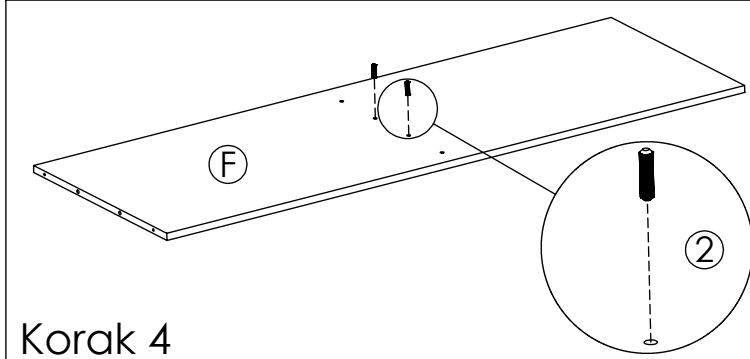
Korak 2



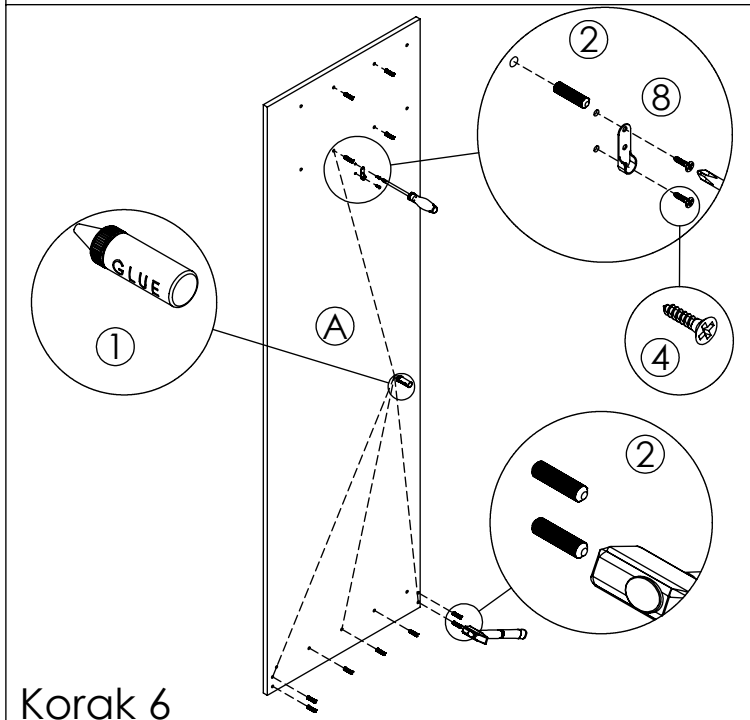
Korak 3



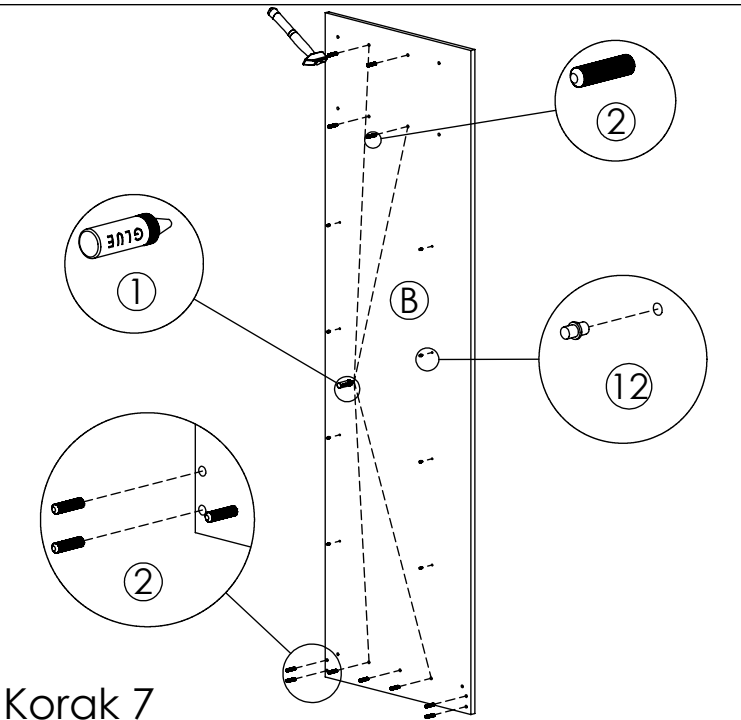
Korak 5



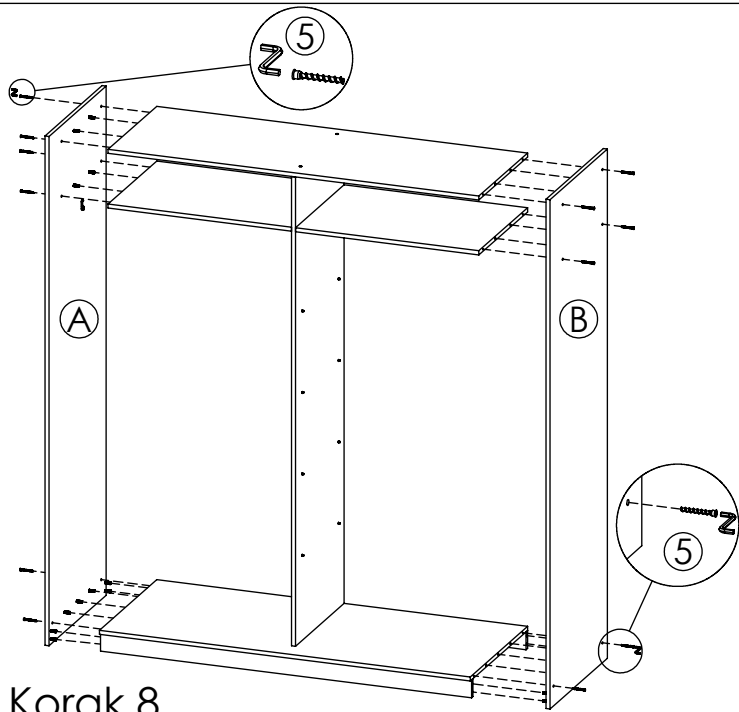
Korak 4



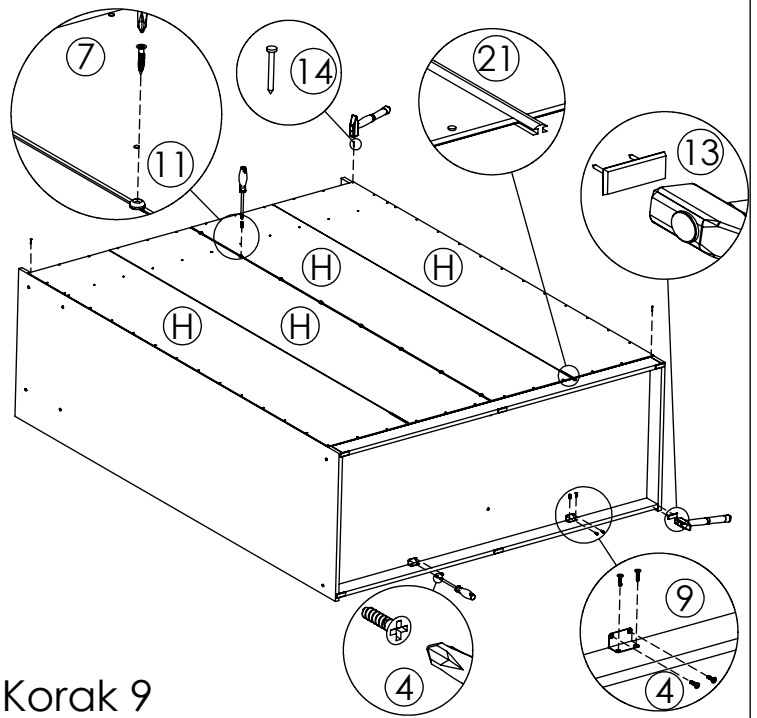
Korak 6



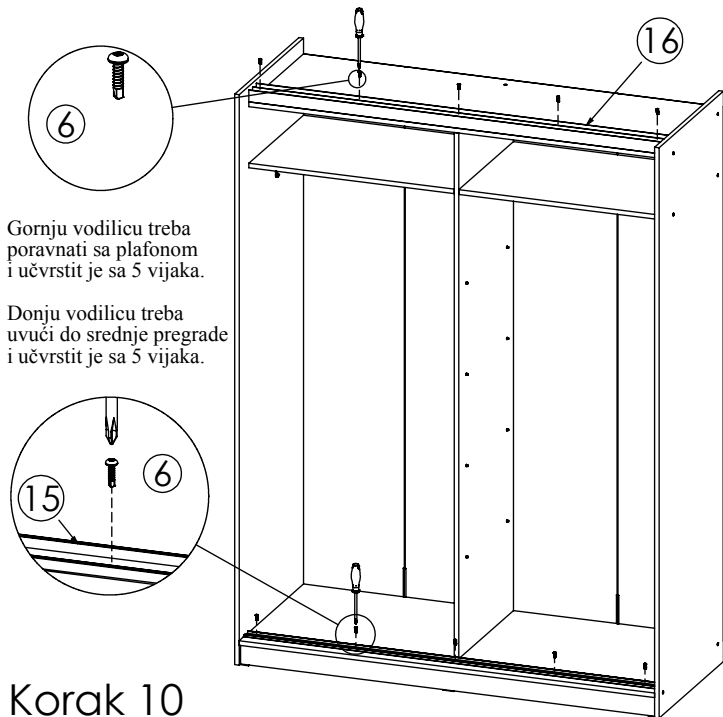
Korak 7



Korak 8



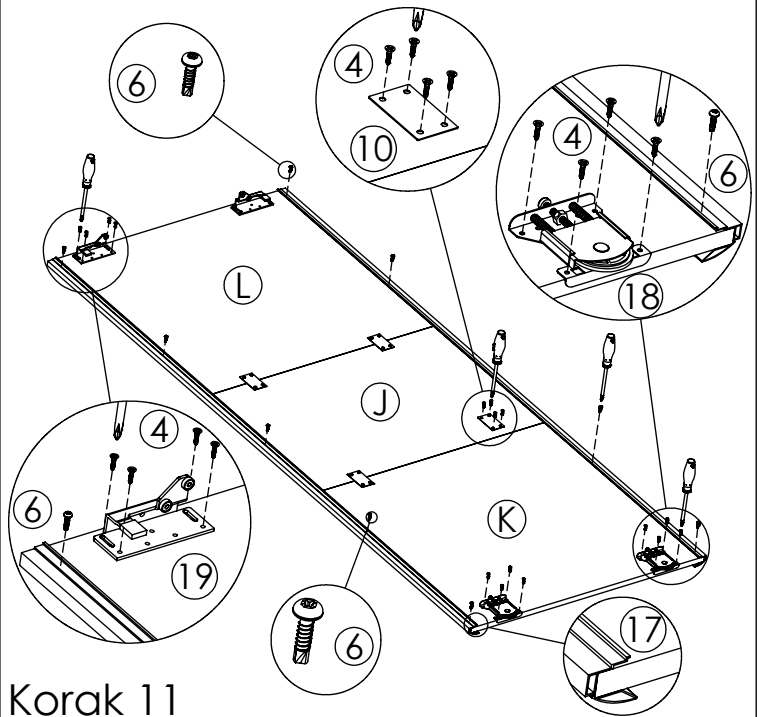
Korak 9



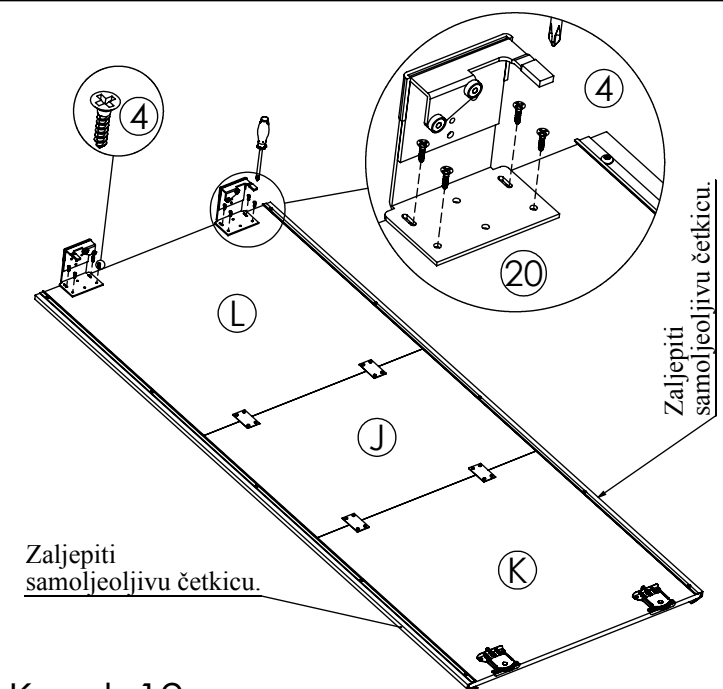
Gornju vodilicu treba poravnati sa plafonom i učvrstiti je sa 5 vijaka.

Donju vodilicu treba uvući do srednje pregrade i učvrstiti je sa 5 vijaka.

Korak 10



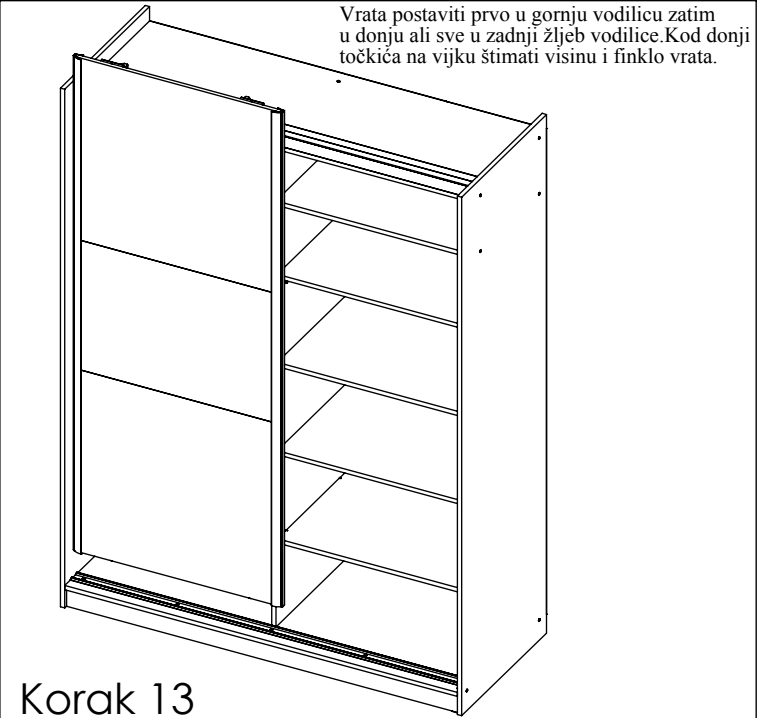
Korak 11



Zaljepiti samoljepljivu četkicu.

Zaljepiti samoljepljivu četkicu.

Korak 12



Vrata postaviti prvo u gornju vodilicu zatim u donju ali sve u zadnji žljeb vodilice. Kod donji točka na vijku štitati visinu i finklo vrata.

Korak 13