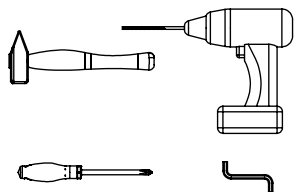
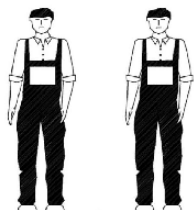


AMBYENTA

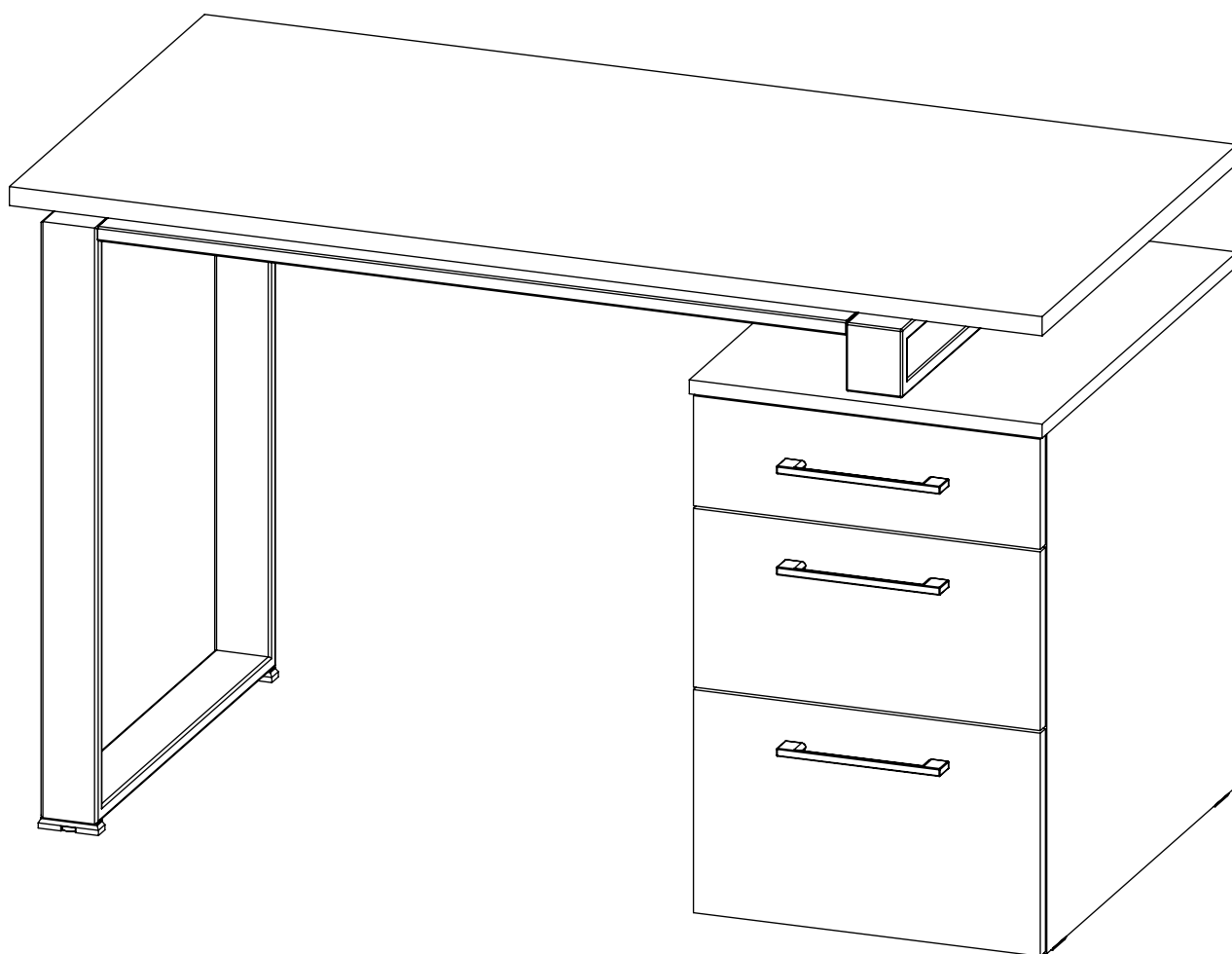
...kroz život zajedno...


www.ambyenta.com

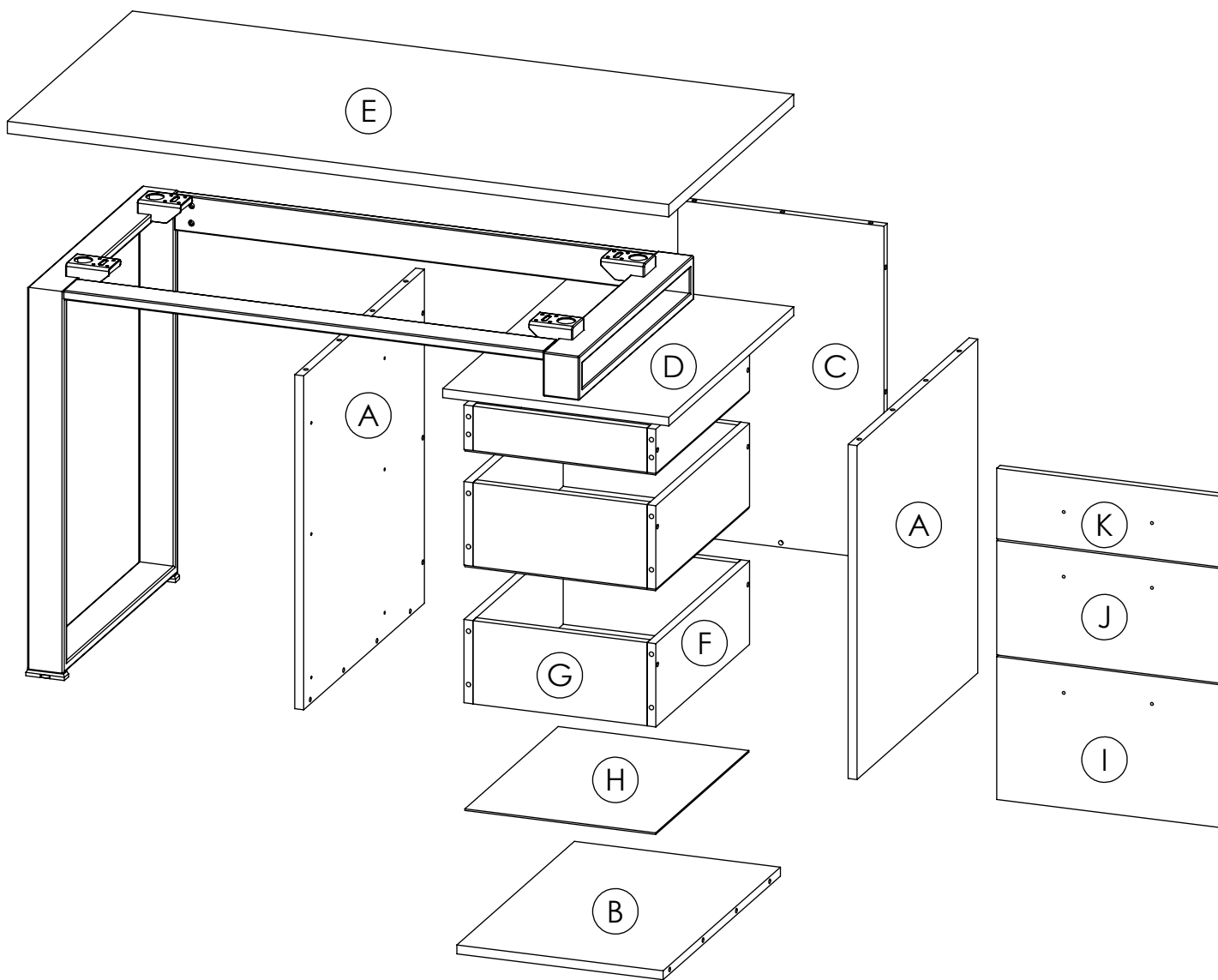
UPUTSTVO ZA MONTAŽU

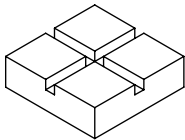


Dječija soba " UNO " RADNI STOL

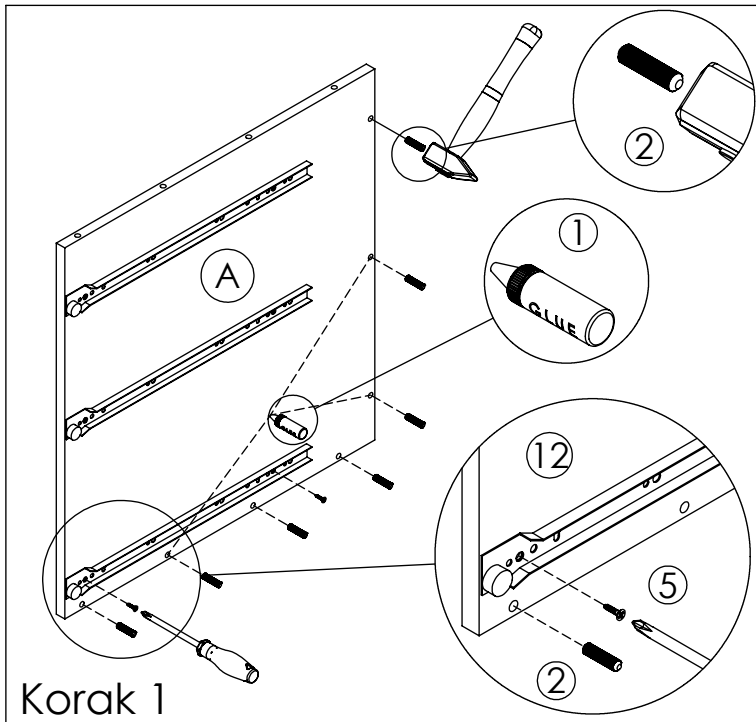


1	 Ljepilo bočica 2 kom	2	 Drvena tipla f8x32 40 kom	3	 Ručkica L=16cm 3 kom	4	 Vijak iveral 4x30 6 kom	5	 Vijak iveral 4x16 40 kom	6	 Imbus vijak 6,3x50 12 kom	7	 Vijak M4x38 4 kom	8	 Vijak M4x20 2 kom
9	 Mašinski vijak M8x30 - 2 kom	10	 Nogica 2 eksera 4 kom	11	 Ekseri za ladice 50 kom	12	 Vodilica ladica L=45cm - 3 para								

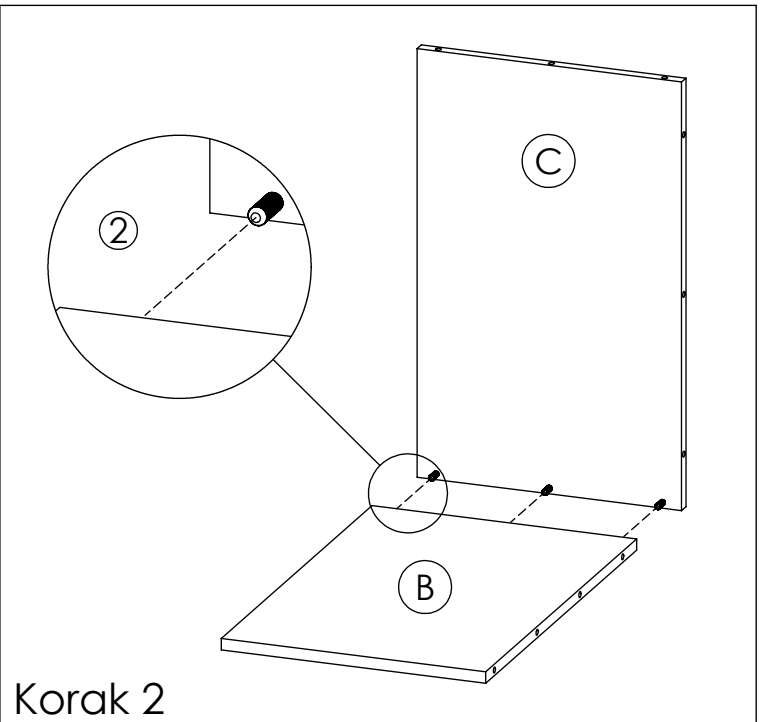


- | | | | |
|---------------------|-------------|------------------|---|
| - Ploča | ..1 kom (E) | PAKET 1/2 |  |
| - Bočna str. lijeva | ..1 kom (A) | | |
| - Bočna str. desna | ..1 kom (A) | | |
| - Korpus ladica L/D | ..4 kom (F) | | |
| - Korpus ladica P/Z | ..4 kom (G) | | |
| - Korpus ladica L/D | ..2 kom (F) | | |
| - Korpus ladica P/Z | ..2 kom (G) | | |
| - Pod | ..1 kom (B) | | |
| - Plafon | ..1 kom (D) | | |
| - Leđa | ..1 kom (C) | | |
| - Maska ladica | ..1 kom (I) | | |
| - Maska ladice | ..1 kom (J) | | |
| - Maska ladica | ..1 kom (K) | | |
| - Hdf pod ladica | ..3 kom (H) | | |
| - Vrećica za okov | ..1 kom | | |

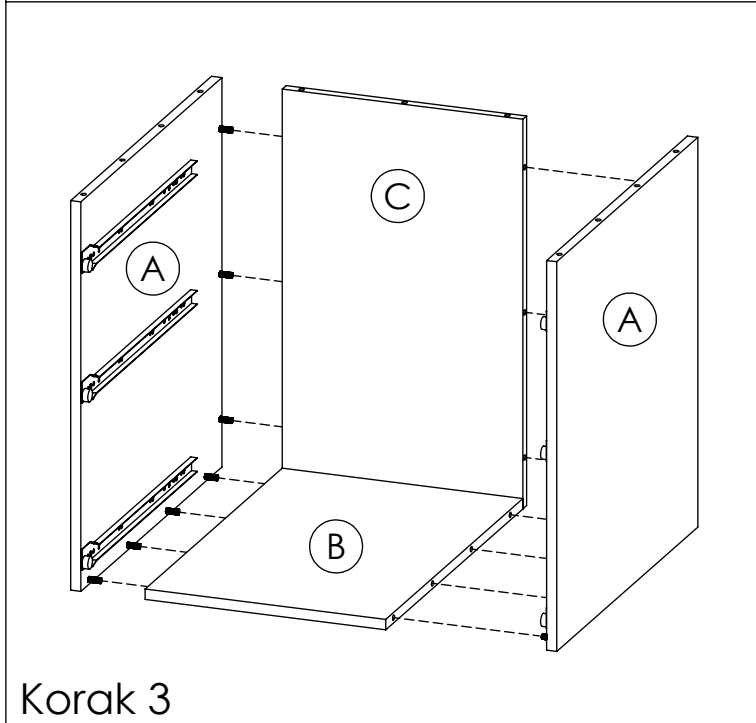
- | | | | |
|------------------------|---------|------------------|---|
| - Metalna konstrukcija | ..1 kom | PAKET 2/2 |  |
|------------------------|---------|------------------|---|



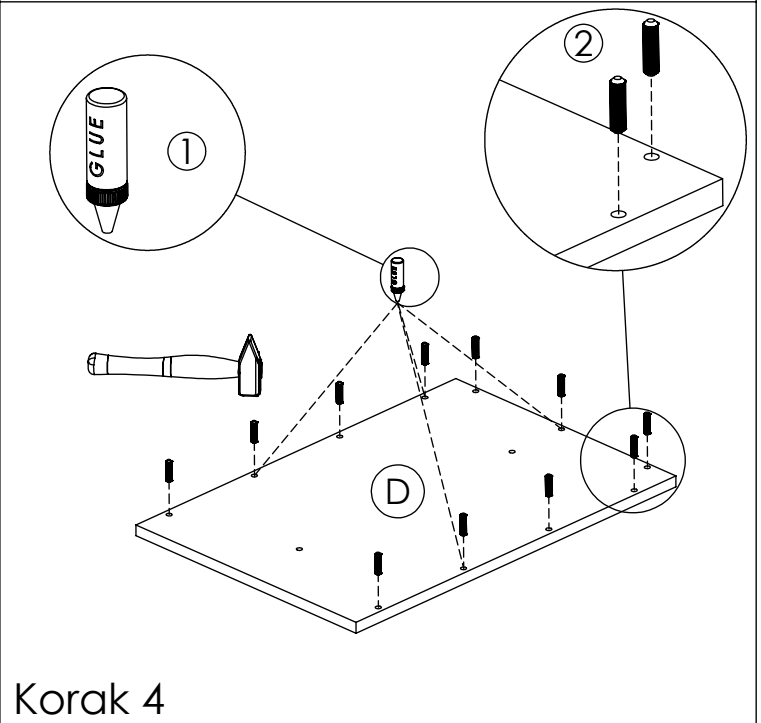
Korak 1



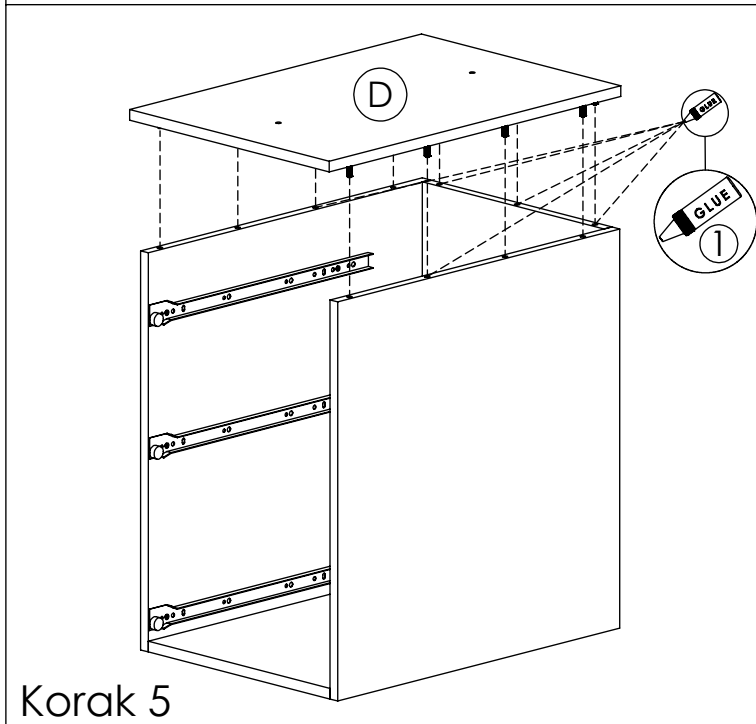
Korak 2



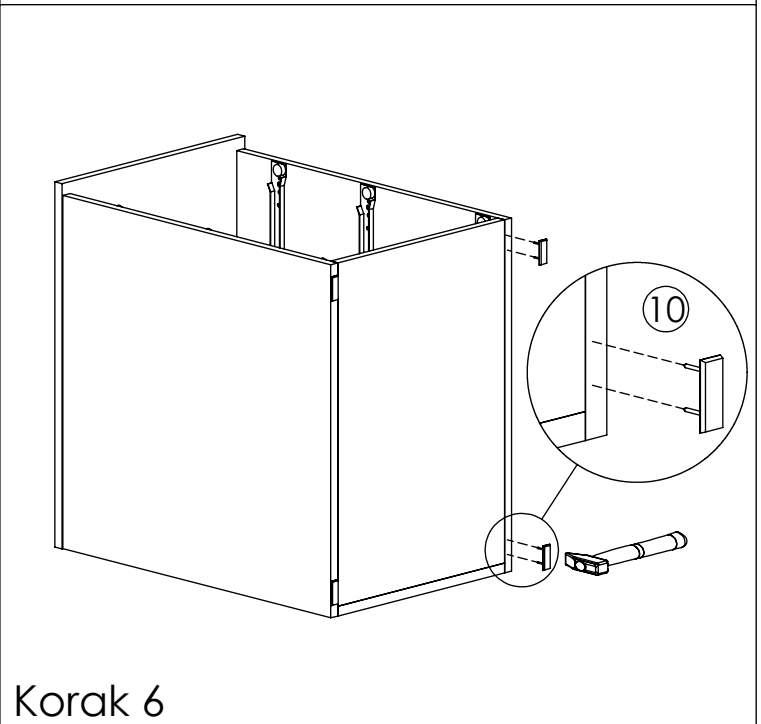
Korak 3



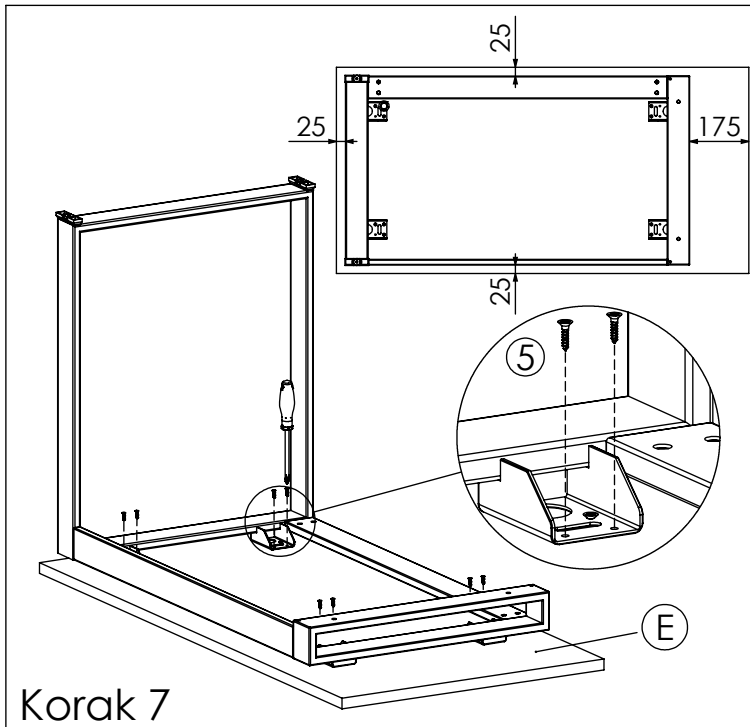
Korak 4



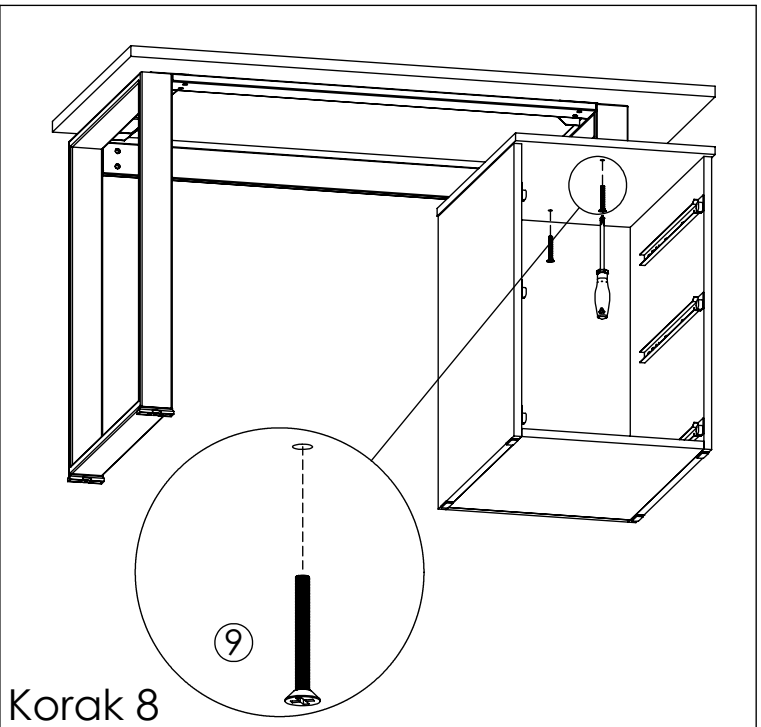
Korak 5



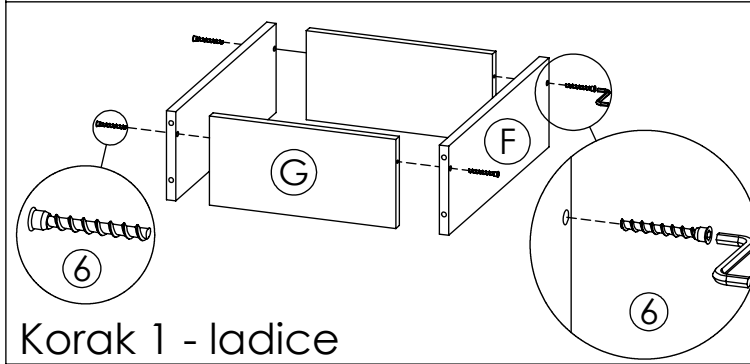
Korak 6



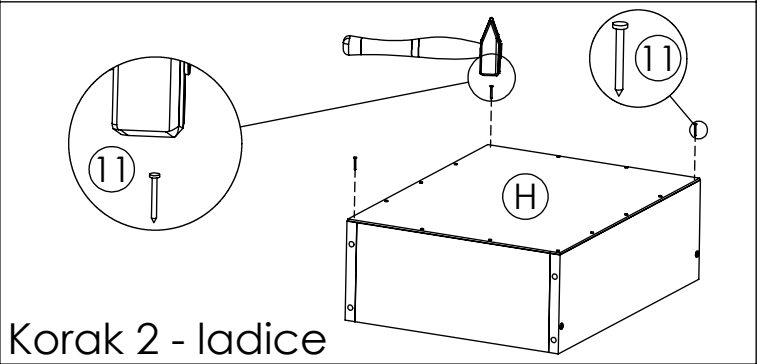
Korak 7



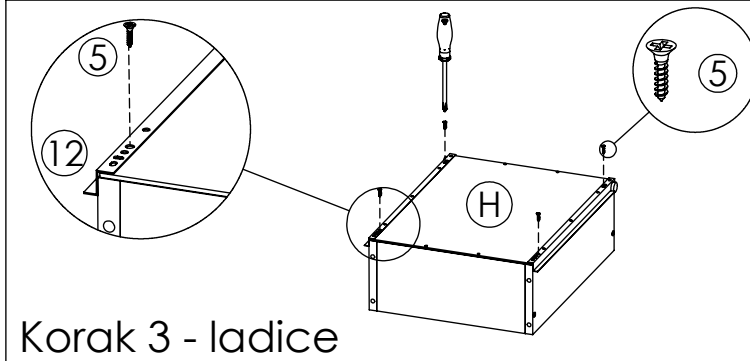
Korak 8



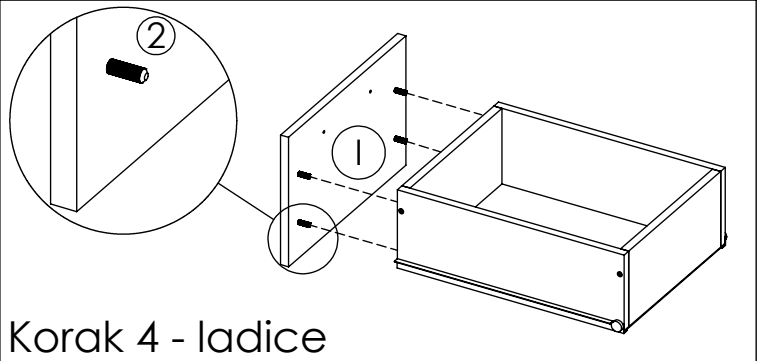
Korak 1 - ladice



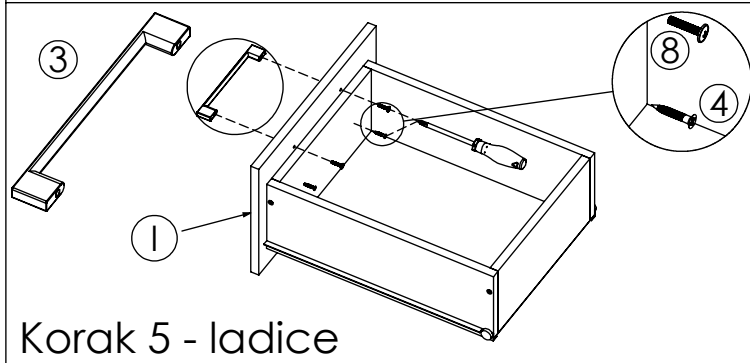
Korak 2 - ladice



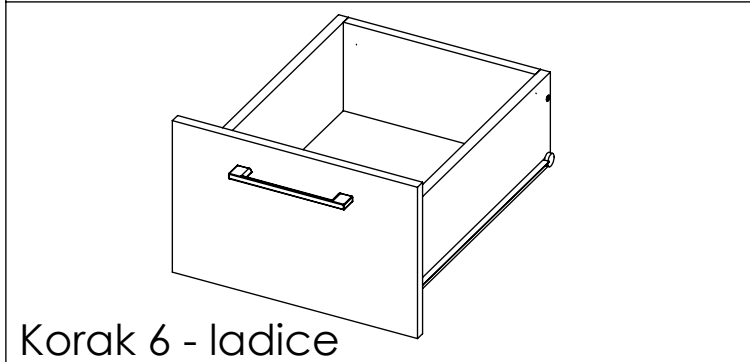
Korak 3 - ladice



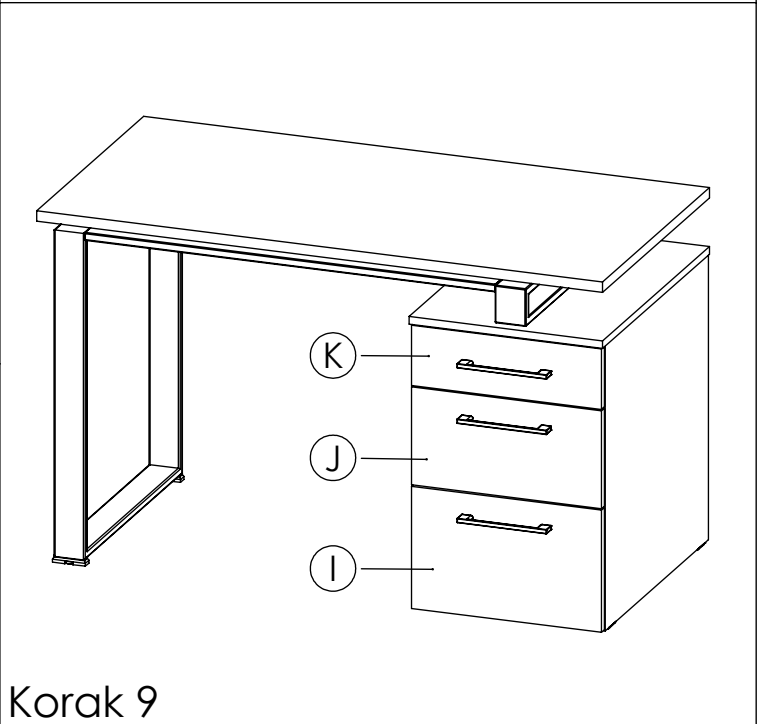
Korak 4 - ladice



Korak 5 - ladice



Korak 6 - ladice



Korak 9