

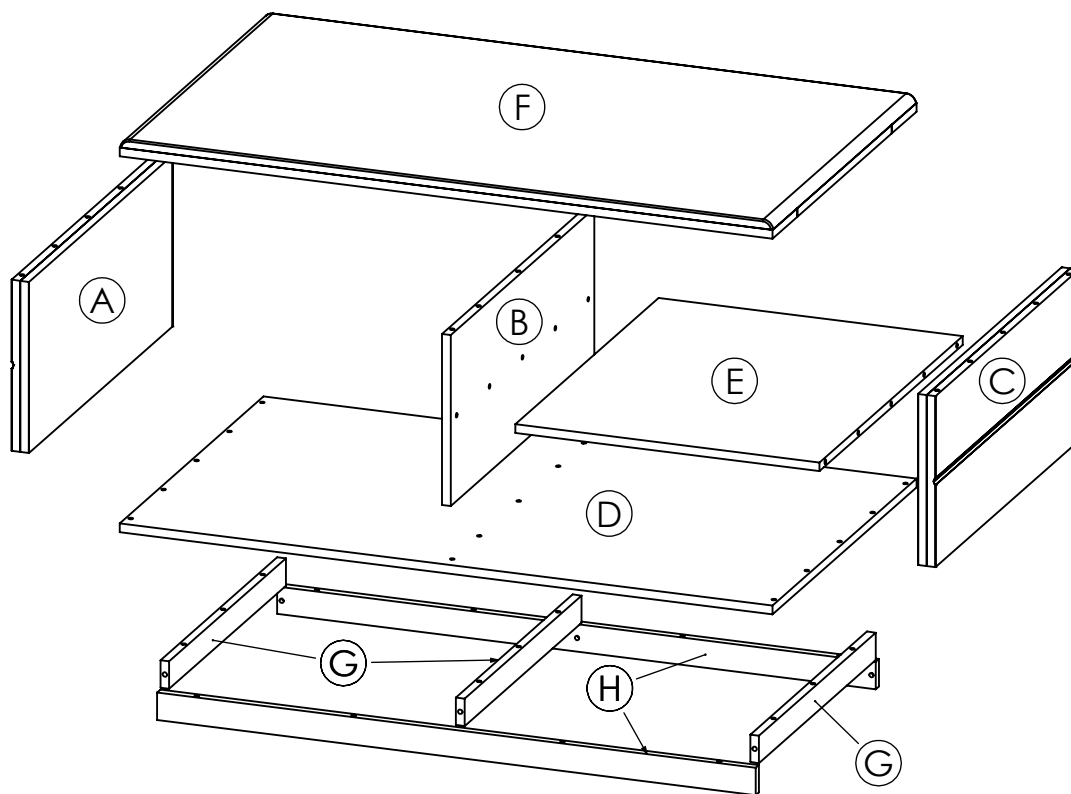
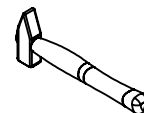
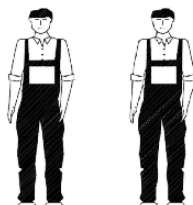
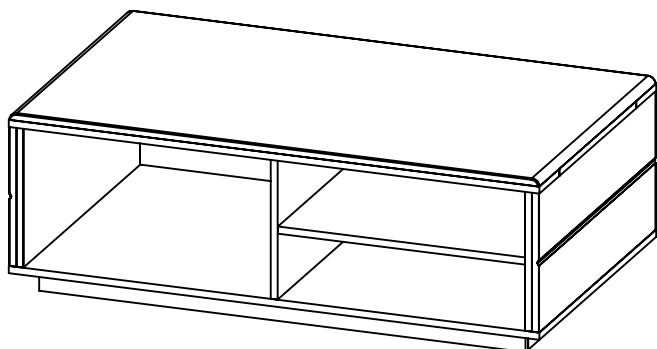
AMBYENTA

...kroz život zajedno...

www.ambyenta.com


# UPUTSTVO ZA MONTAŽU

## Klub stol " SLATE 2 "

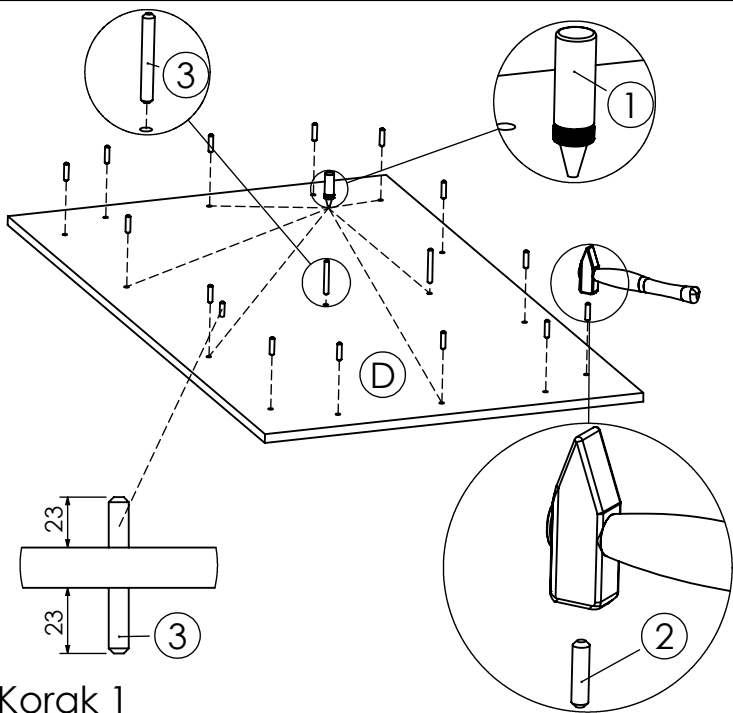


①   
Ljepilo bočica  
3 kom

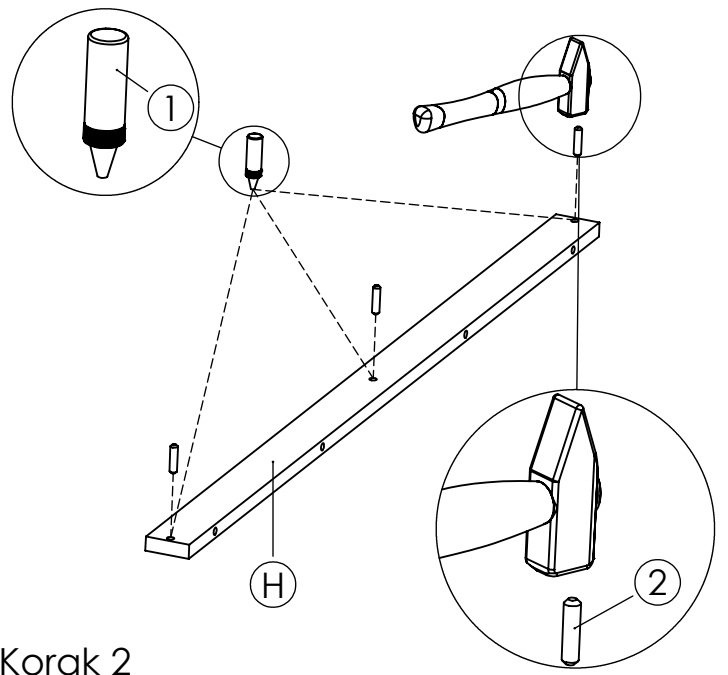
②   
Drvena tipla  
8x32 - 60 kom

③   
Drvena tipla  
8x62 - 3 kom

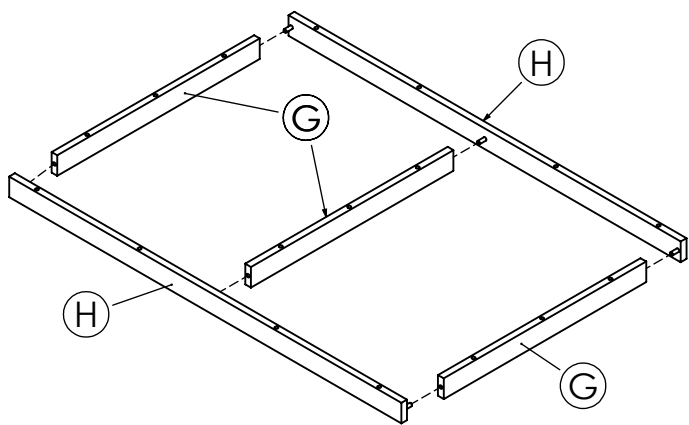
|  |  |  |  |  |  |  |  |
|--|--|--|--|--|--|--|--|
|  |  |  |  |  |  |  |  |
|  |  |  |  |  |  |  |  |
|  |  |  |  |  |  |  |  |



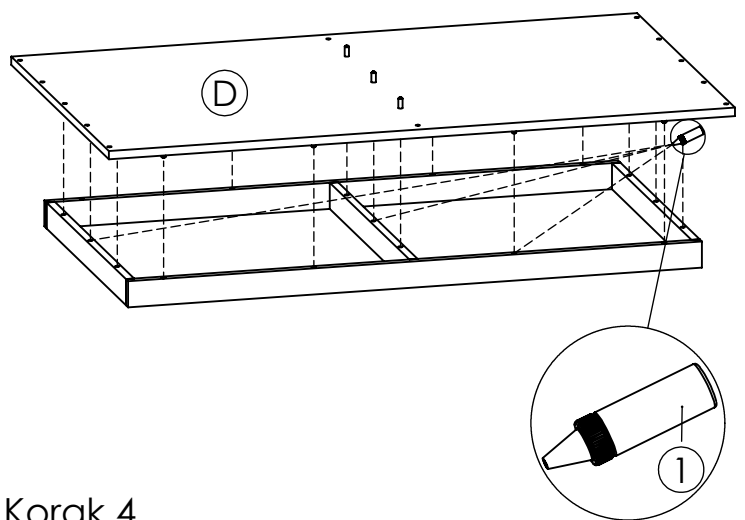
Korak 1



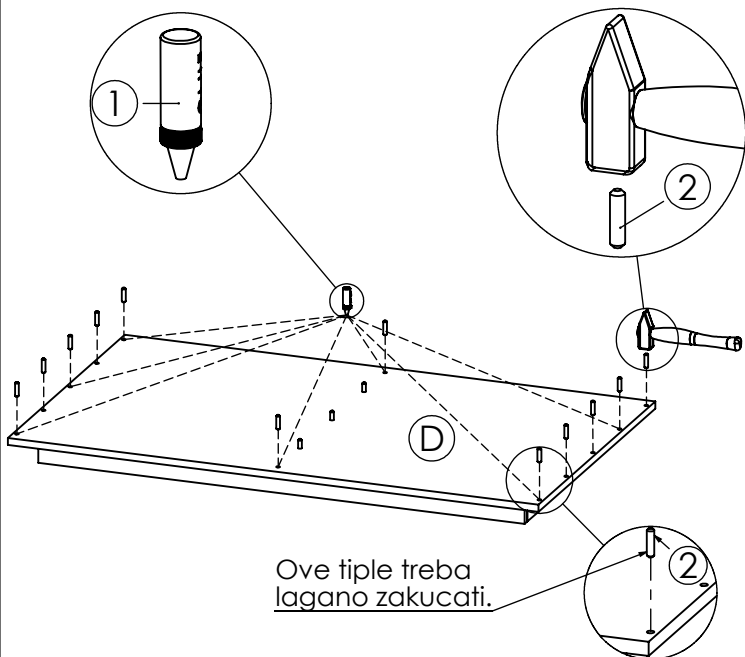
Korak 2



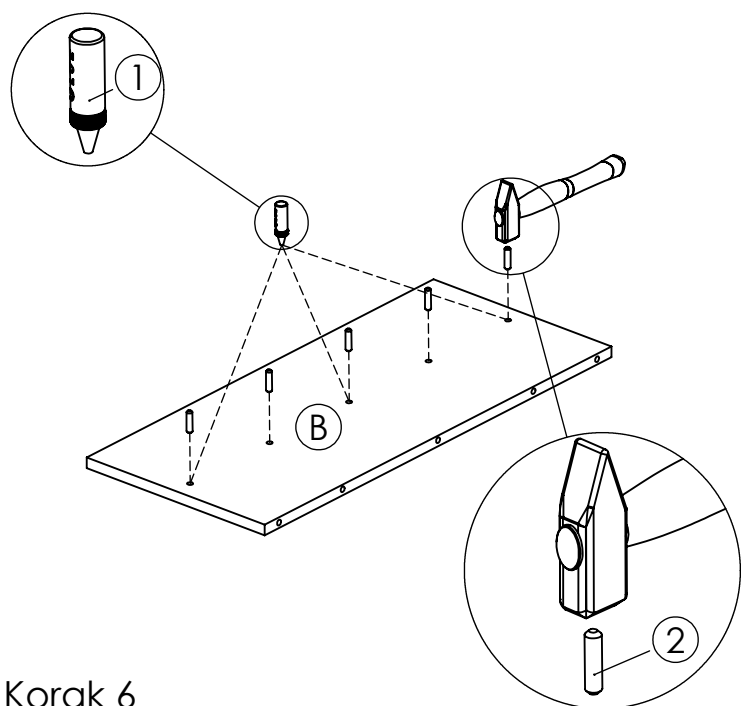
Korak 3



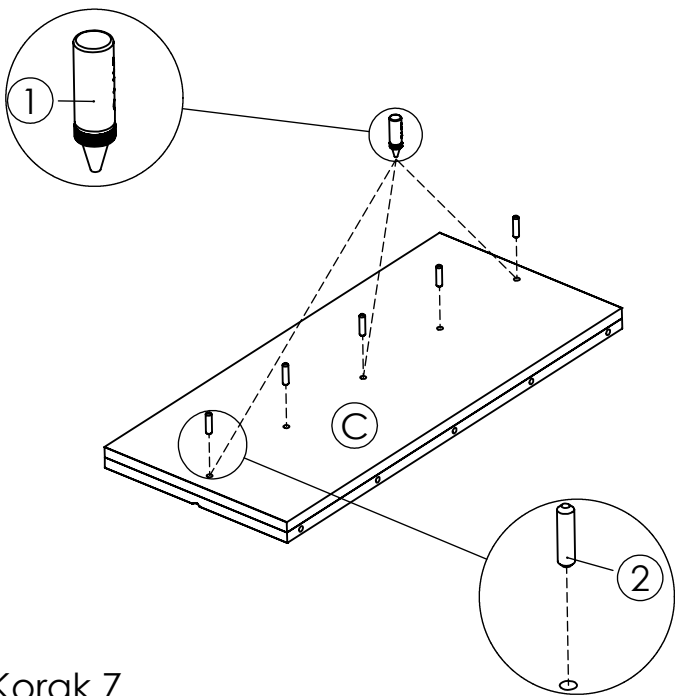
Korak 4



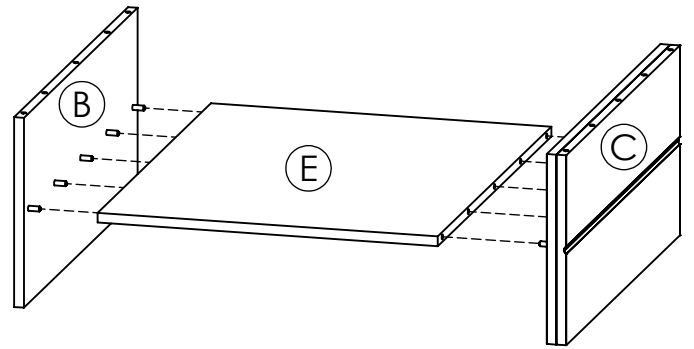
Korak 5



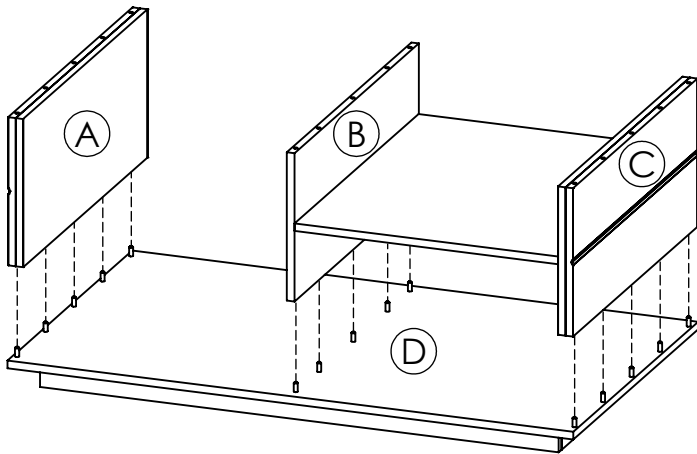
Korak 6



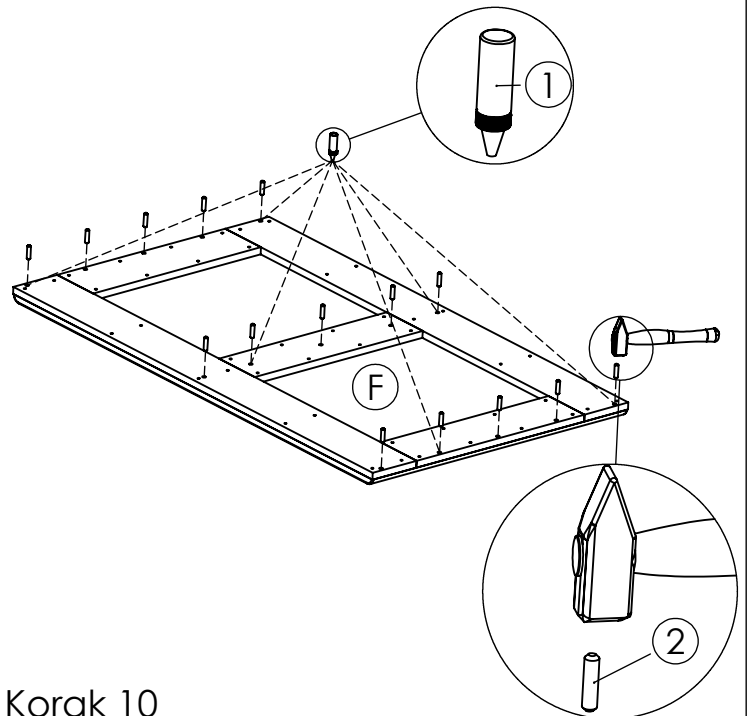
Korak 7



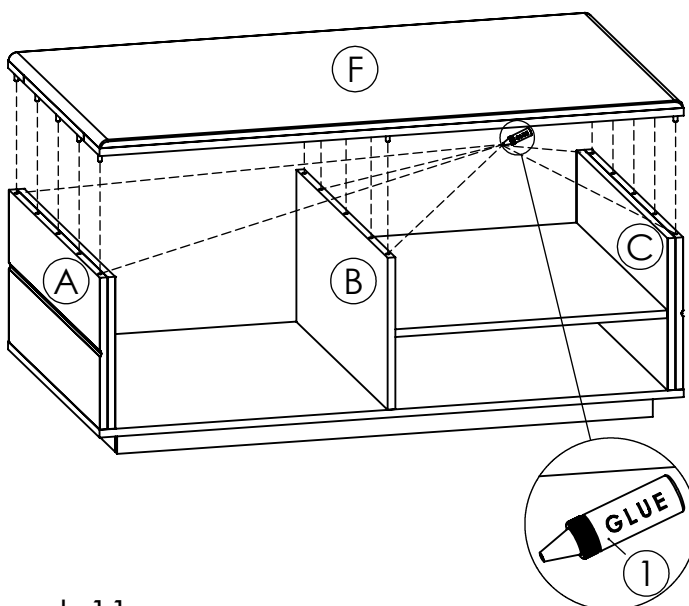
Korak 8



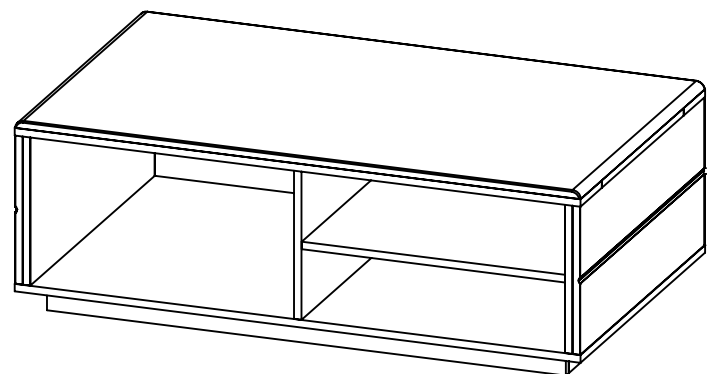
Korak 9



Korak 10



Korak 11



Korak 12