

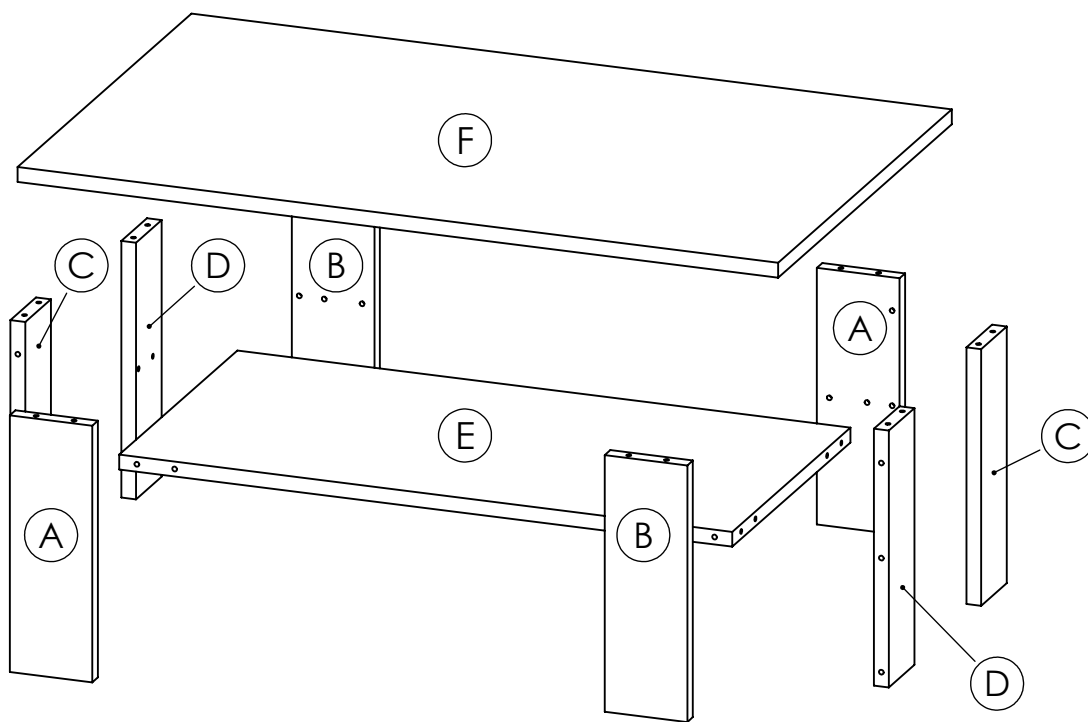
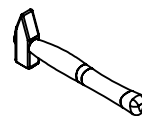
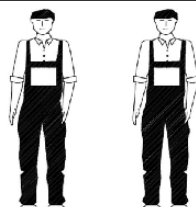
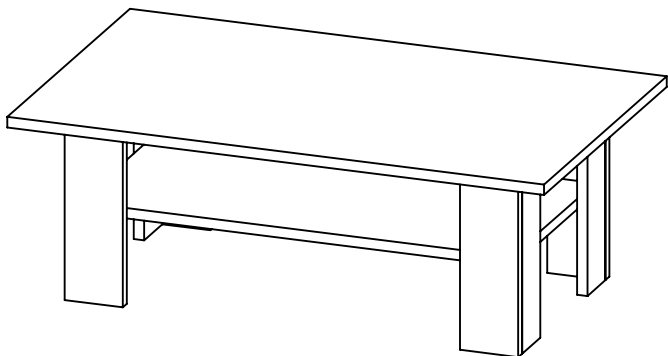
AMBYENTA


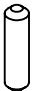
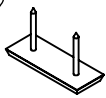
...kroz život zajedno...

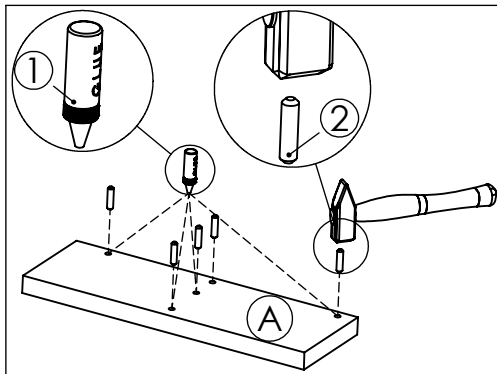
www.ambyenta.com

UPUTSTVO ZA MONTAŽU

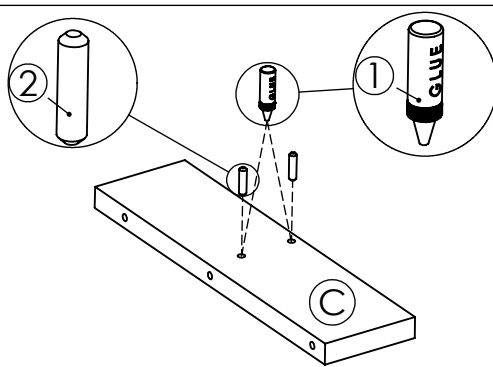
Klub stol " MARIO "



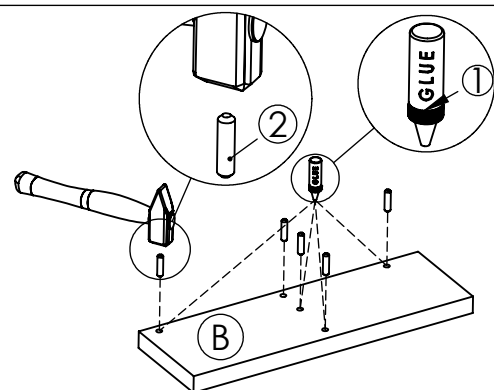
①  Ljepilo bočica 2 kom	②  Drvena tipla 44 kom	③  Nogica sa ekserima - 8 kom					



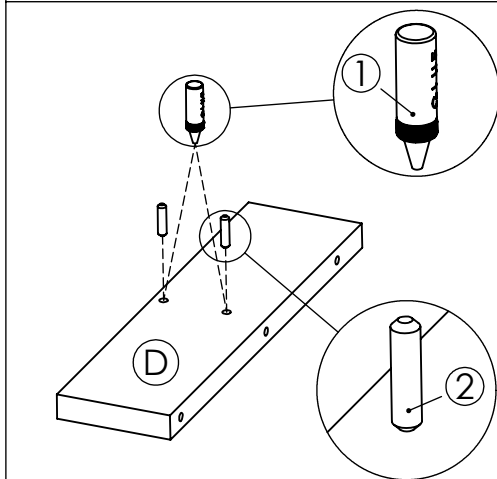
Korak 1



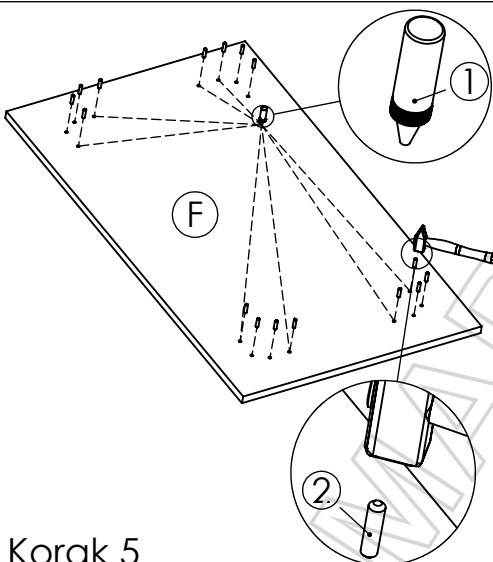
Korak 2



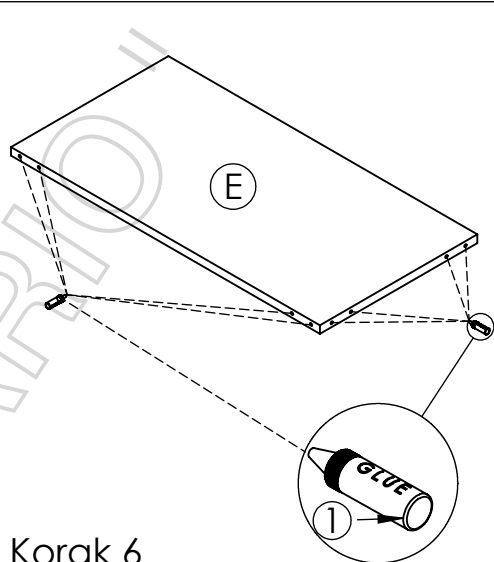
Korak 3



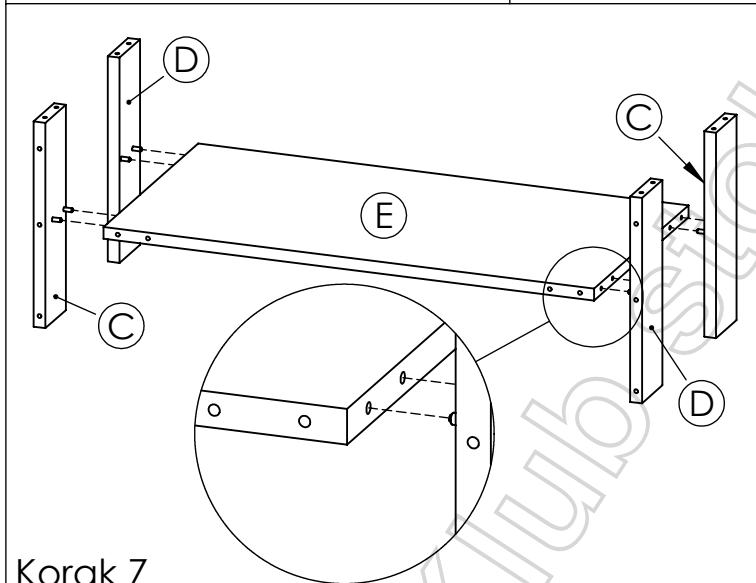
Korak 4



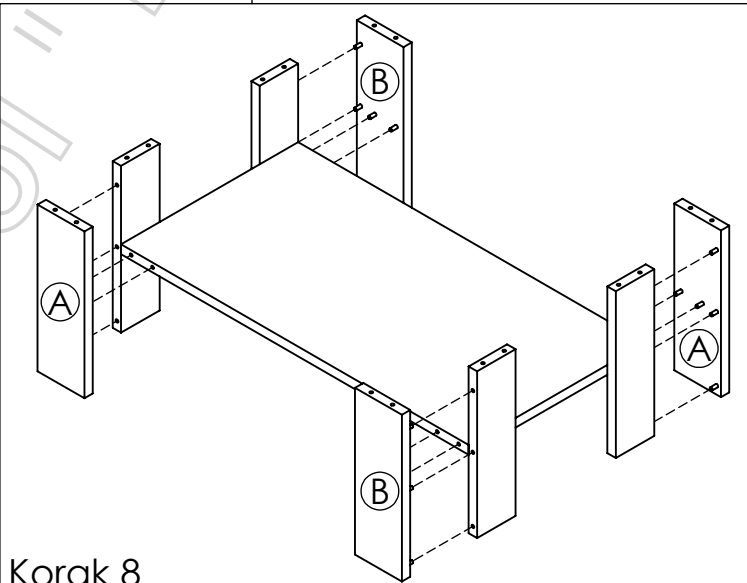
Korak 5



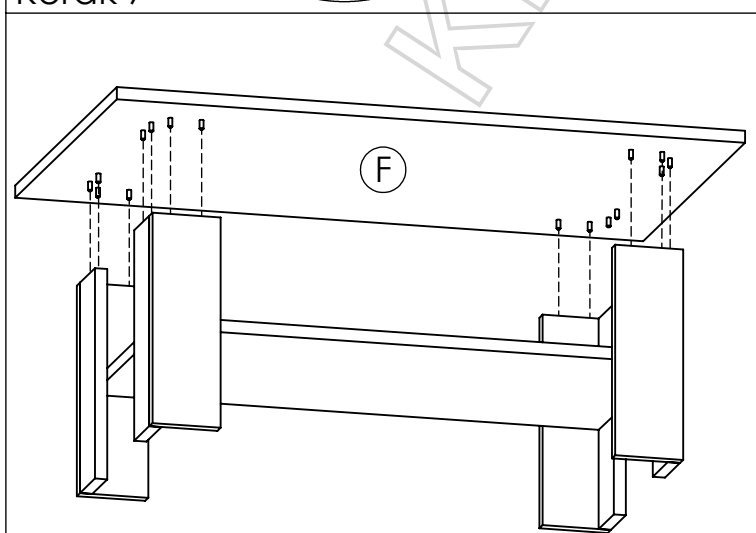
Korak 6



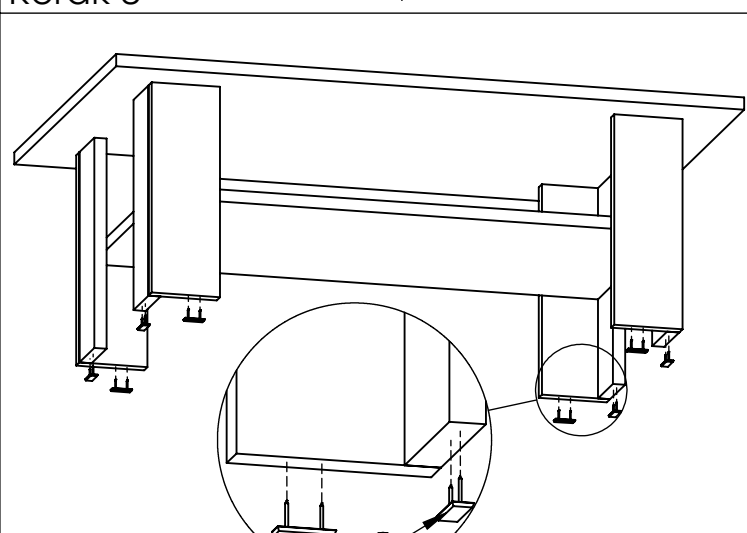
Korak 7



Korak 8



Korak 9



Korak 10