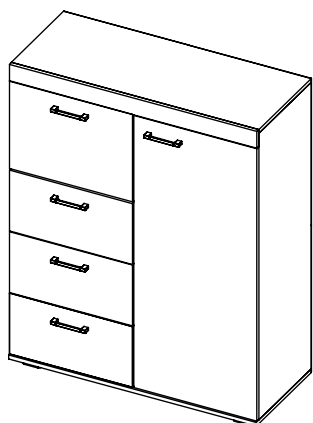


AMBYENTA

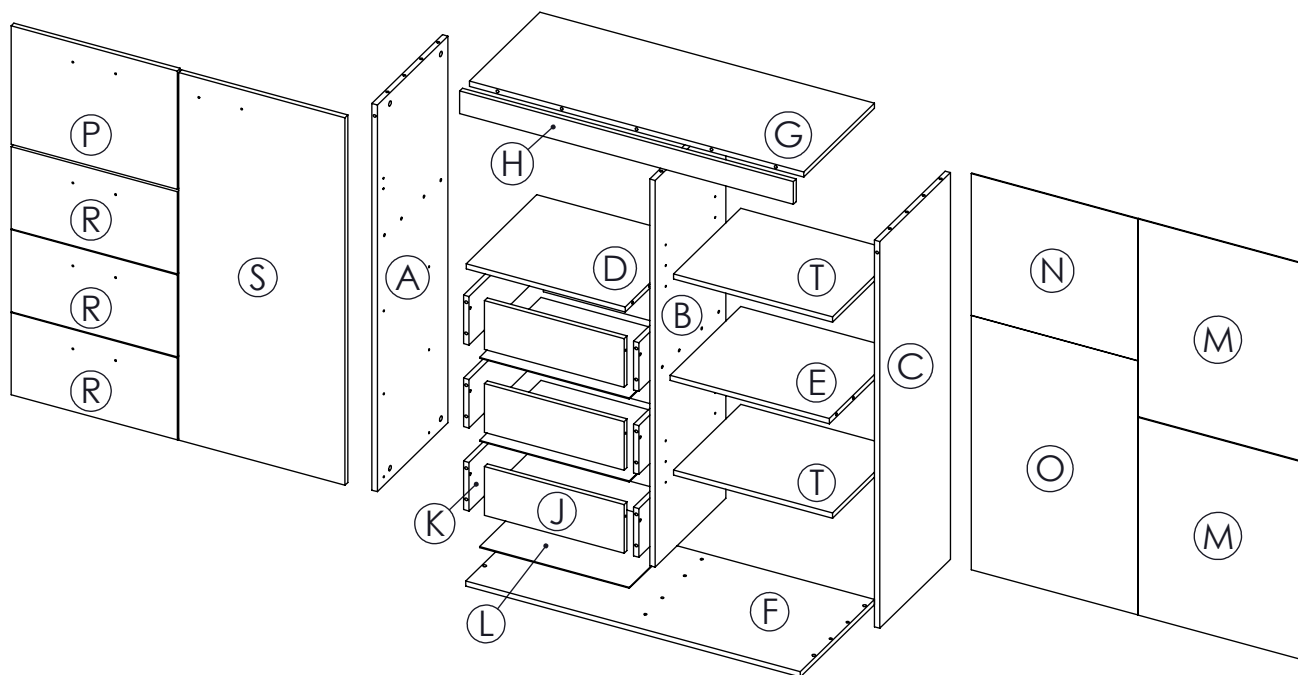
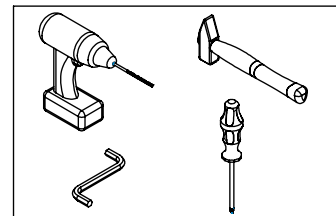
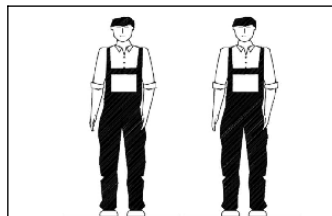
...kroz život zajedno...











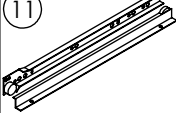
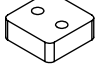
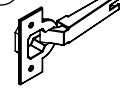
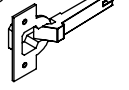
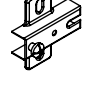

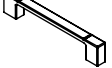

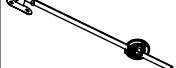
www.ambyenta.com

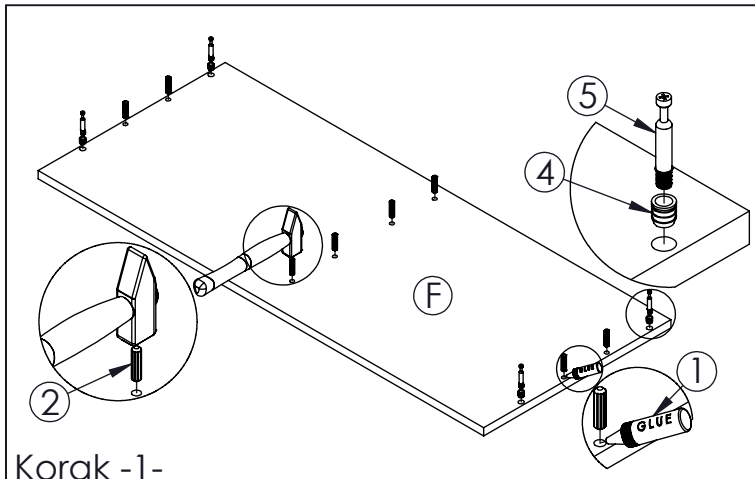
UPUTSTVO ZA MONTAŽU



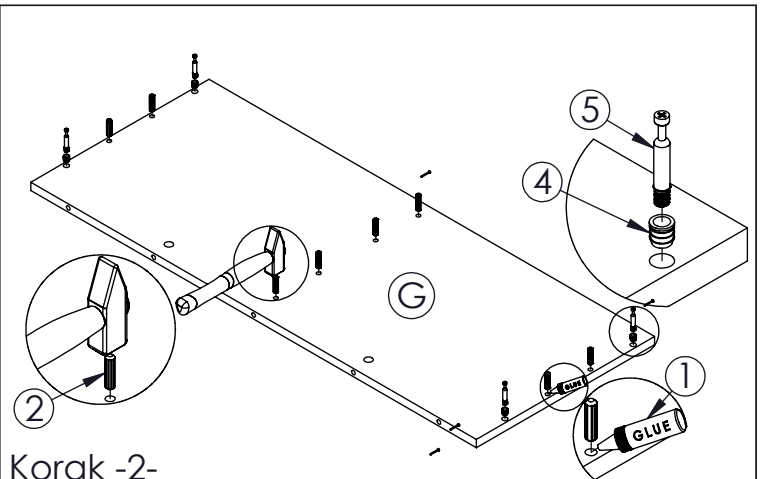
Komoda "HUGO"



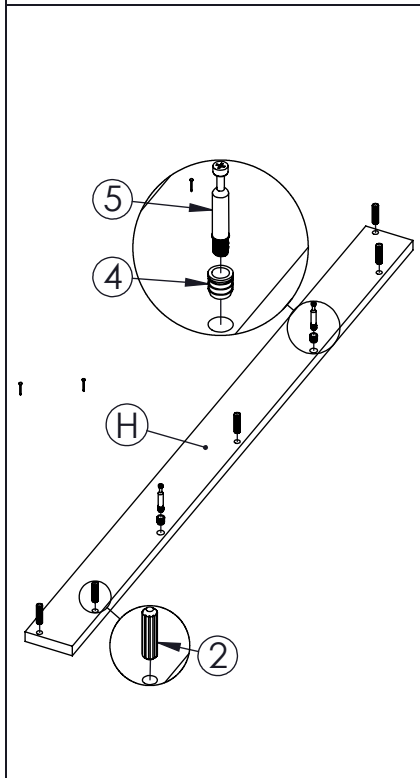
1  Ljepilo bočica 2 kom	2  Drvena tipla 50 kom	3  Turbo vijak 12 kom	4  Matica pvc 10 kom	5  Stezni vijak 10 kom	6  Ekscentar 10 kom	7  Vijak 4x25 16 kom	8  Vijak 4x16 50 kom
9  Vijak M 4x20 10 kom	10  Ekseri 120 kom	11  Vodilica ladice L=350 mm 3 para	12  Nogica 5 kom	13  Baglama ravna 3 kom	14  Baglama napola 2 kom	15  Podloška baglame 5 kom	16  Nosач polica 8 kom
17  Ručkica 5 kom	18  Pokrivna kapa 6 kom	19  Držač bijeli sa kočnicom 1 kom					



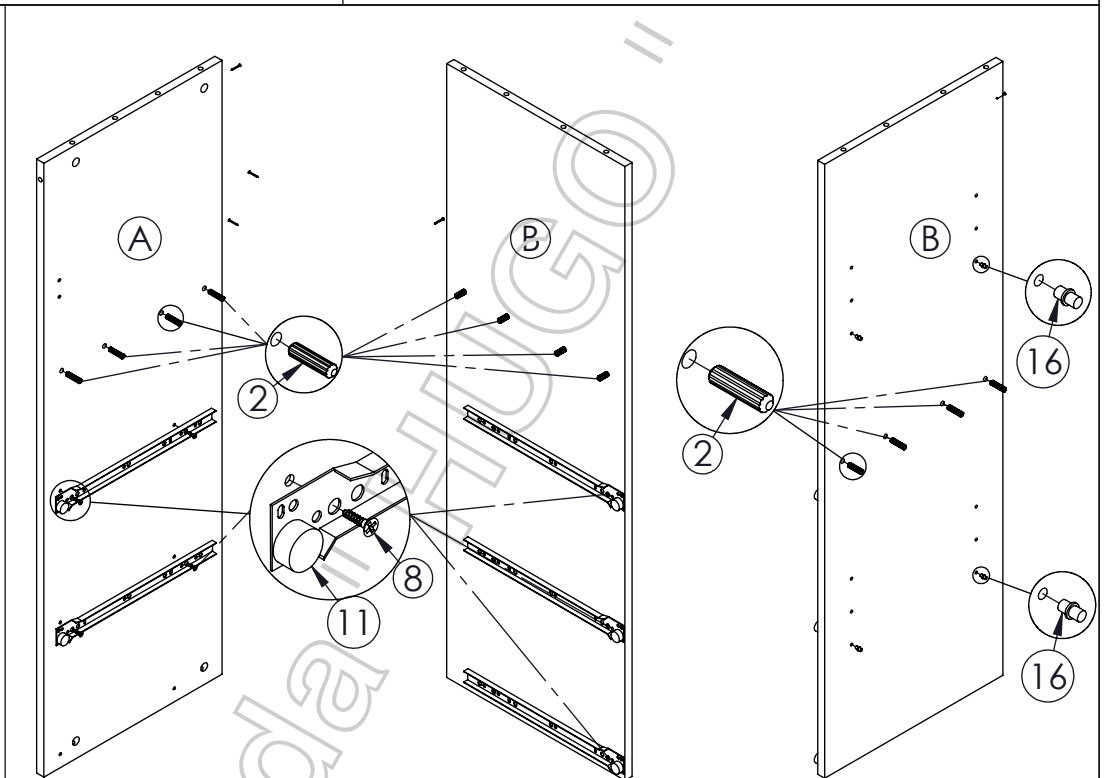
Korak -1-



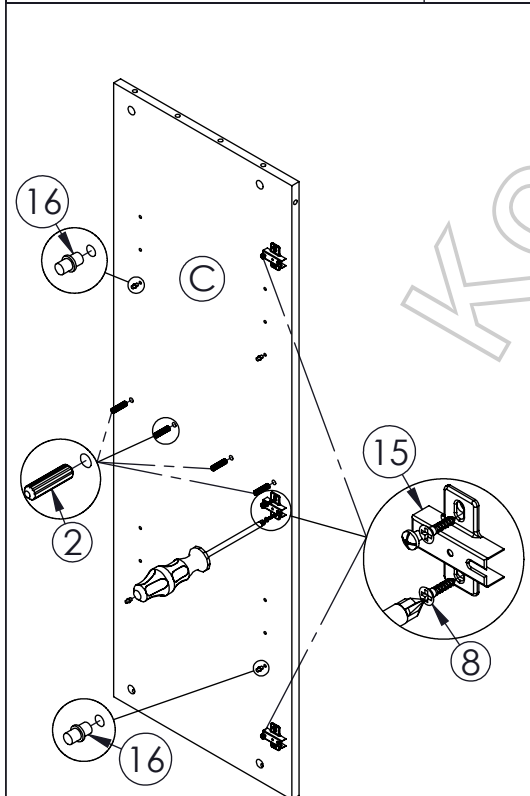
Korak -2-



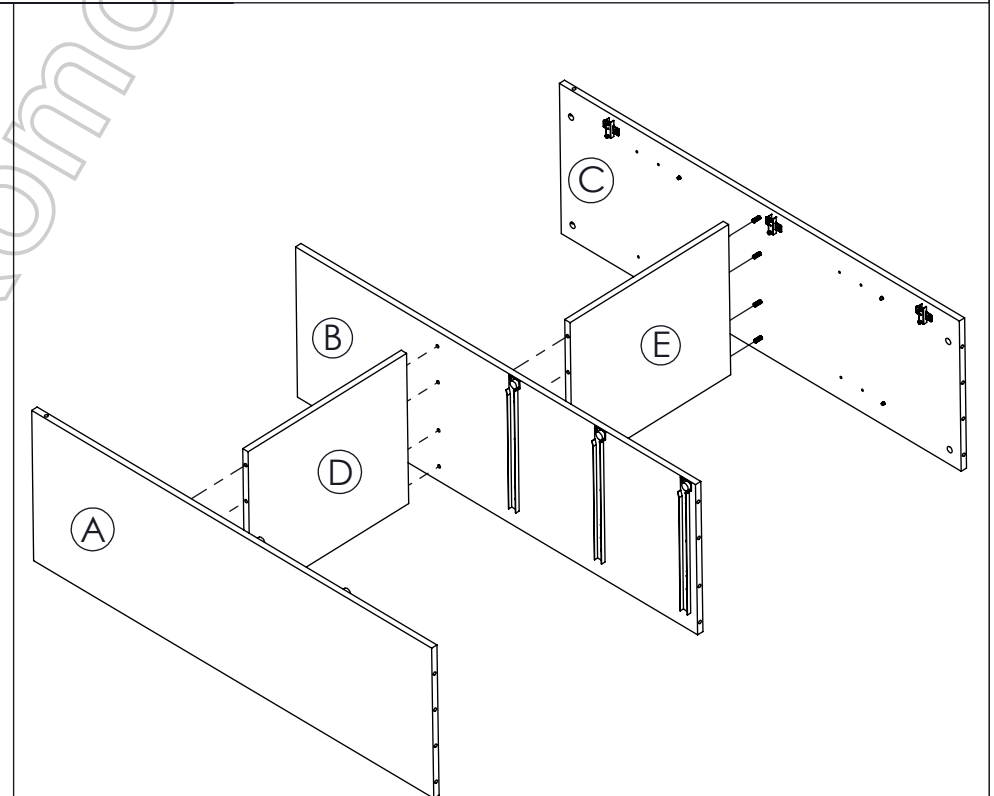
Korak -3-



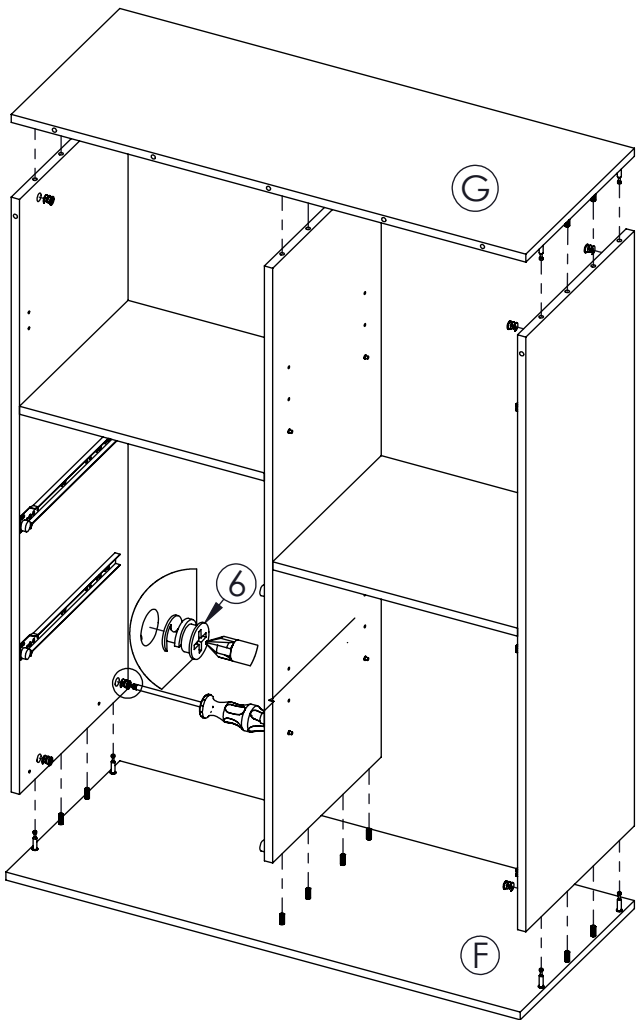
Korak -4-



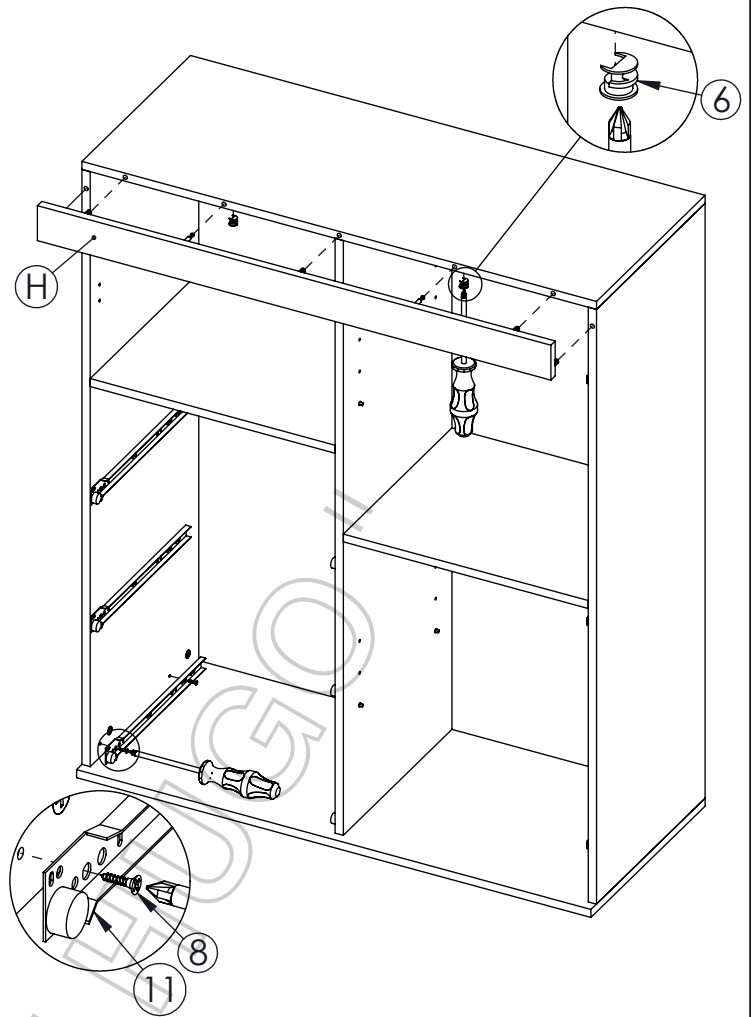
Korak -5-



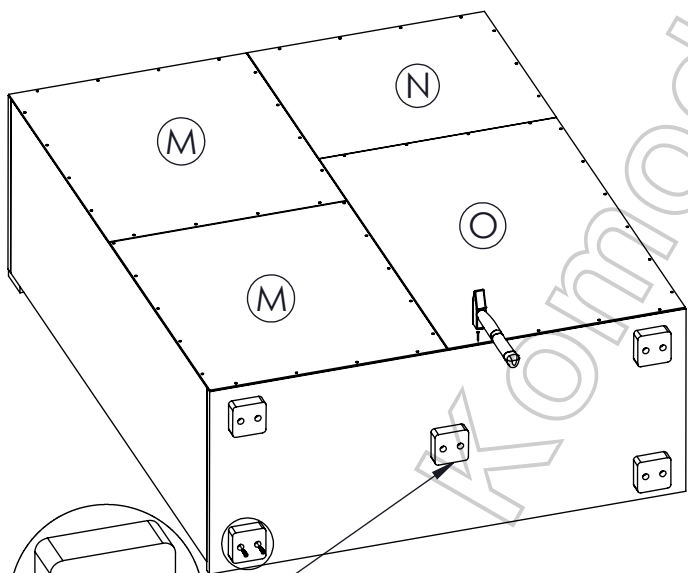
Korak -6-



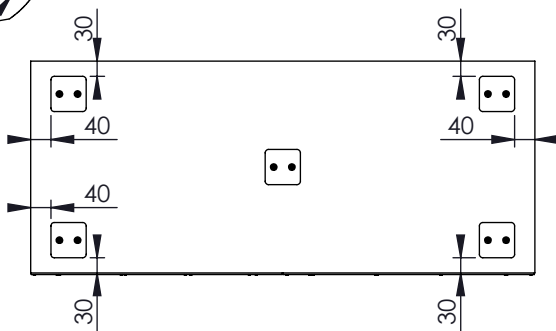
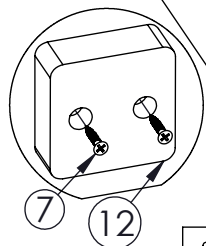
Korak -7-



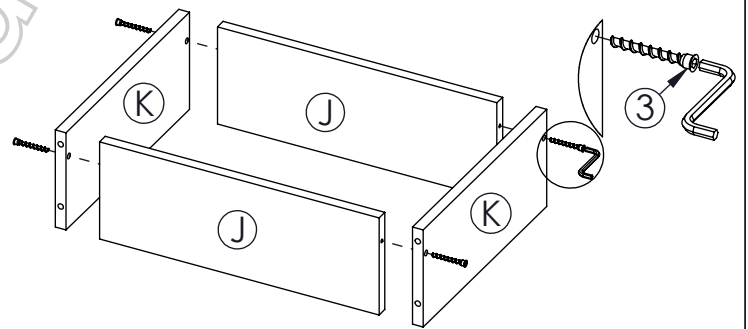
Korak -8-



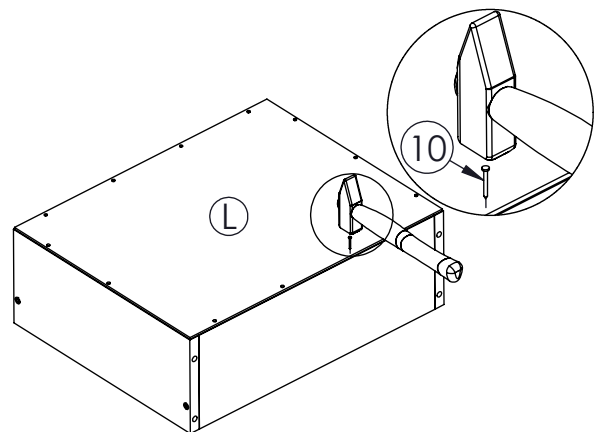
Postaviti na sredini poda



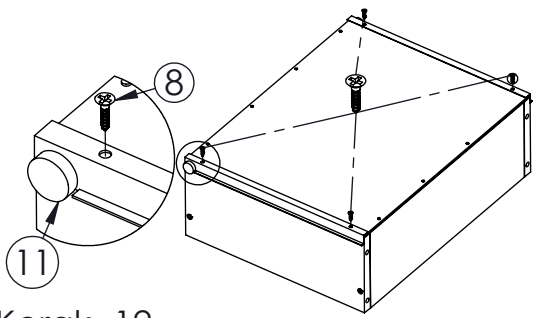
Korak -9-



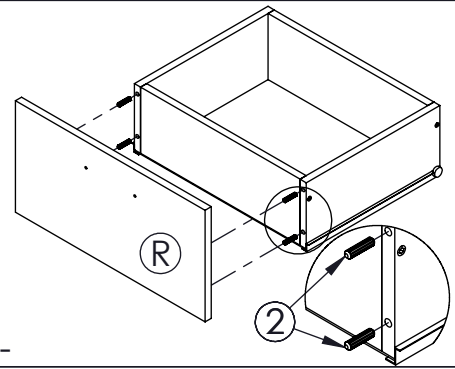
Korak -10-



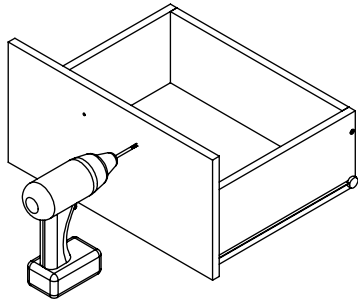
Korak -11-



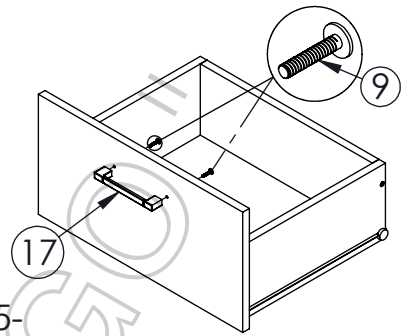
Korak -12-



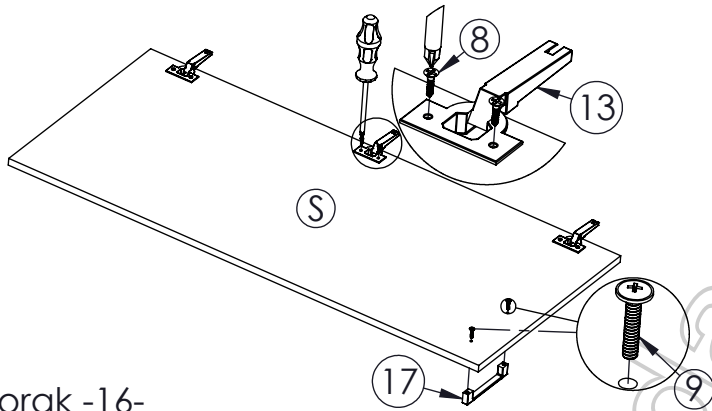
Korak -13-



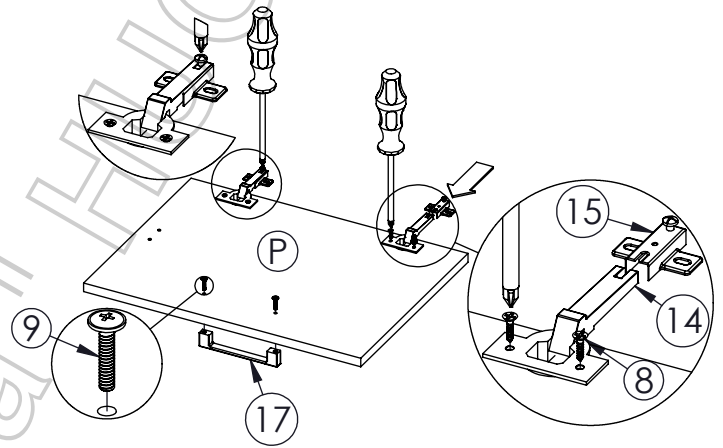
Korak -14-



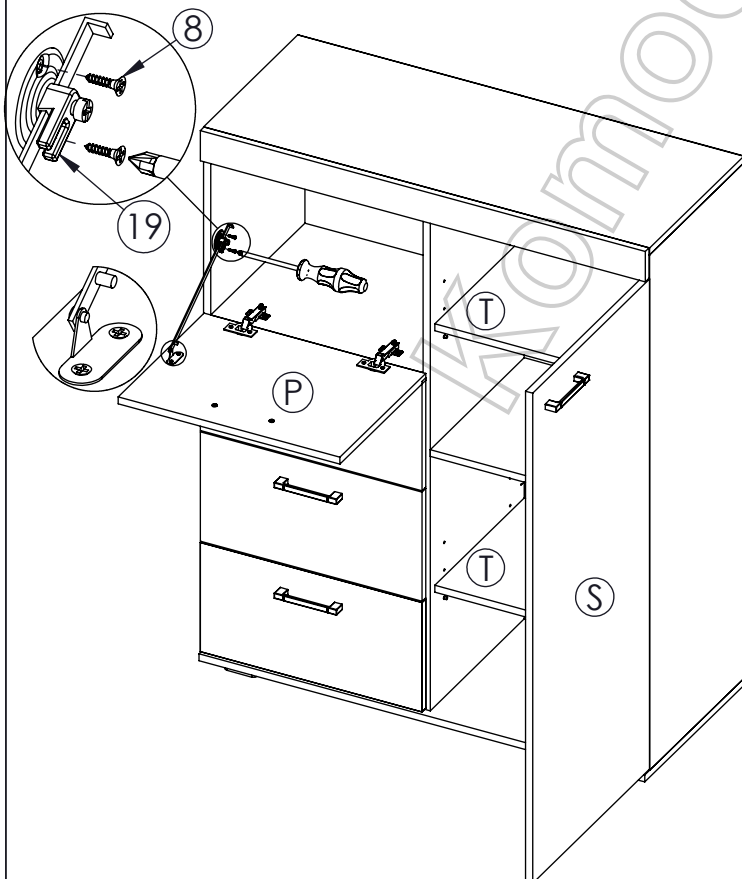
Korak -15-



Korak -16-



Korak -17-



Korak -18-

