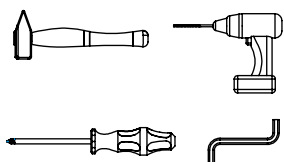


AMBYENTA

...kroz život zajedno...

www.ambyenta.com

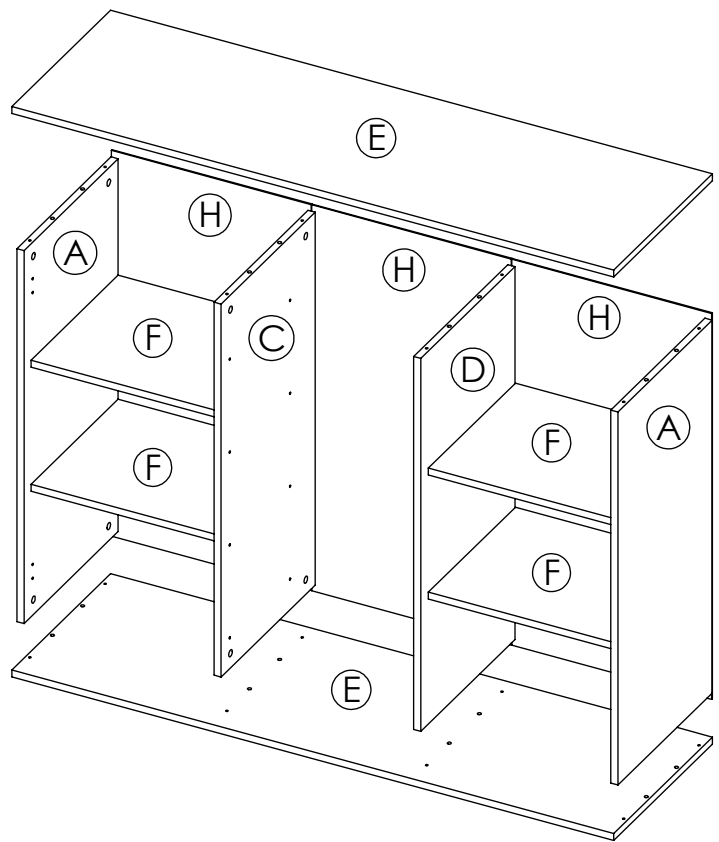
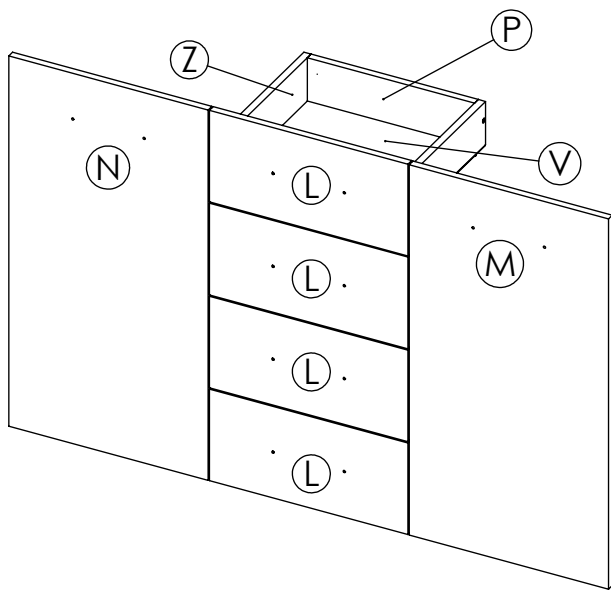
UPUTSTVO ZA MONTAŽU



KOMODA "TINA"



1 Drvena tipla Ø8x32 32 kom	2 Vijak iveral 4x16 48 kom	3 Vijak iveral 4x25 18 kom	4 Vijak inbus 6.3X50 16 kom	5 Vijak M4x20 4 kom	6 Vijak M4x35 8 kom	7 Spojka leđa 8 kom	8 Kapa pokrivna 16 kom
9 Ekseri 82 kom	10 Vijak stezni 16 kom	11 Ekscentar 16 kom	12 Ljepilo bočica 2 kom	13 Nosач polica 16 kom	14 Pvc noga 5 kom	15 Spona ravna 4 kom	16 Podloška spona 4 kom
17 Ručke kom 6	18 Vodilica ladice L-350mm kom 4						



PAKET 1/2

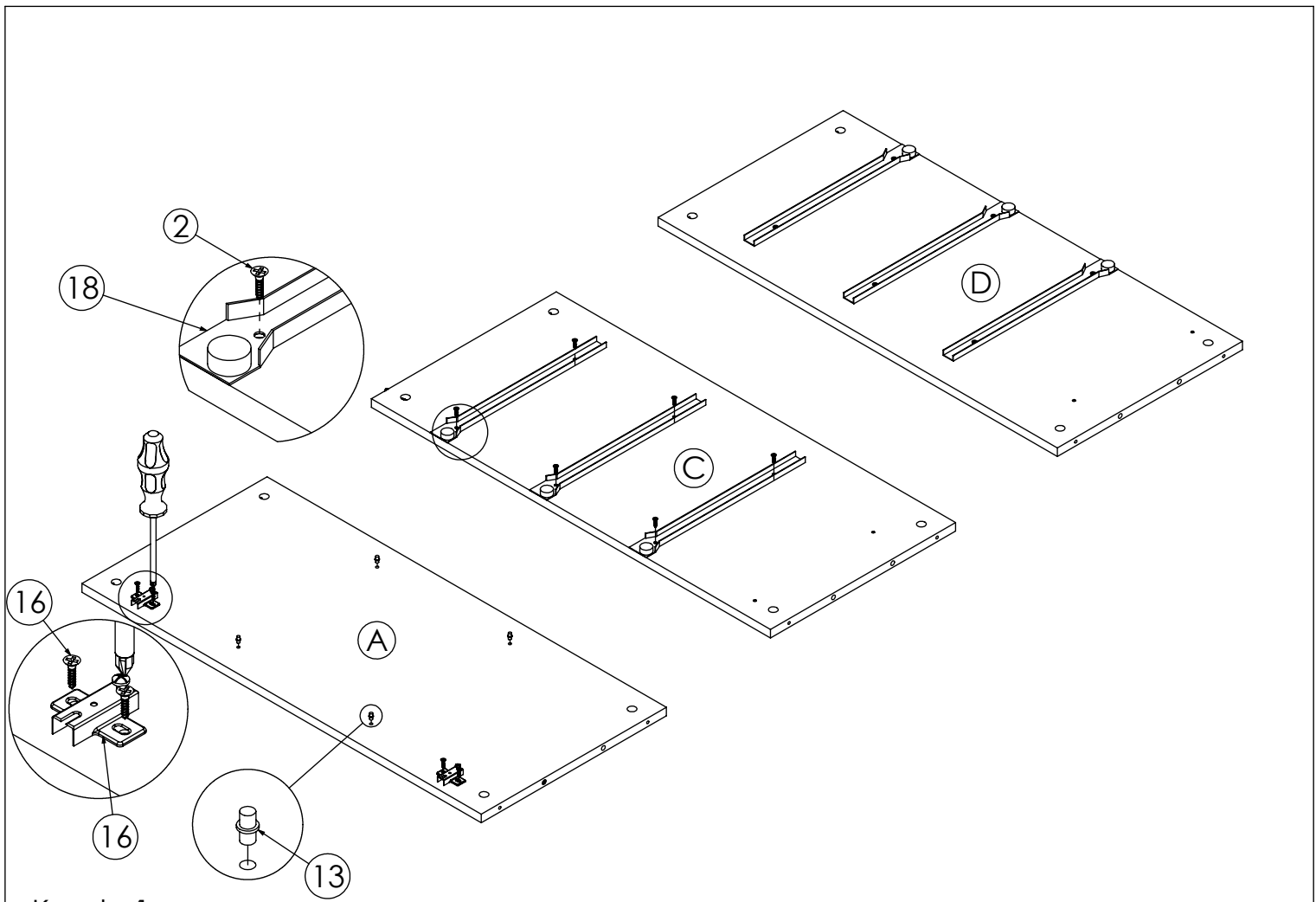


- Pod/Plafon..2 kom (E)
- Bočna stranica..2kom (A)
- Srednja vertikalna lijeva..1kom (C)
- Srednja vertikalna desna..1kom (D)
- Pomična polica..4kom (F)
- Korpus ladice lijeva/desna..8kom (Z)
- Korpus ladice prednji/zadnji..8kom (P)

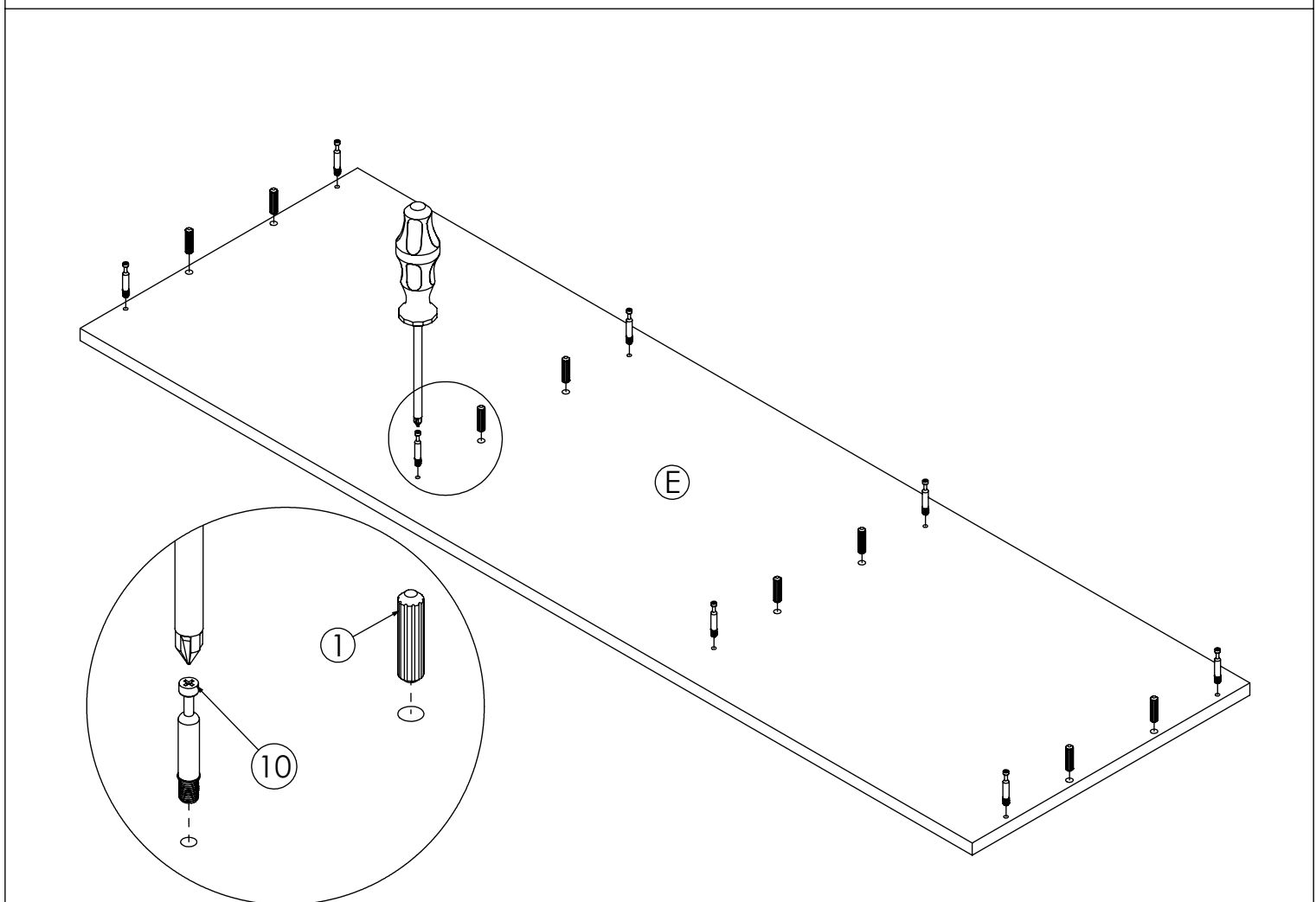
PAKET 2/2



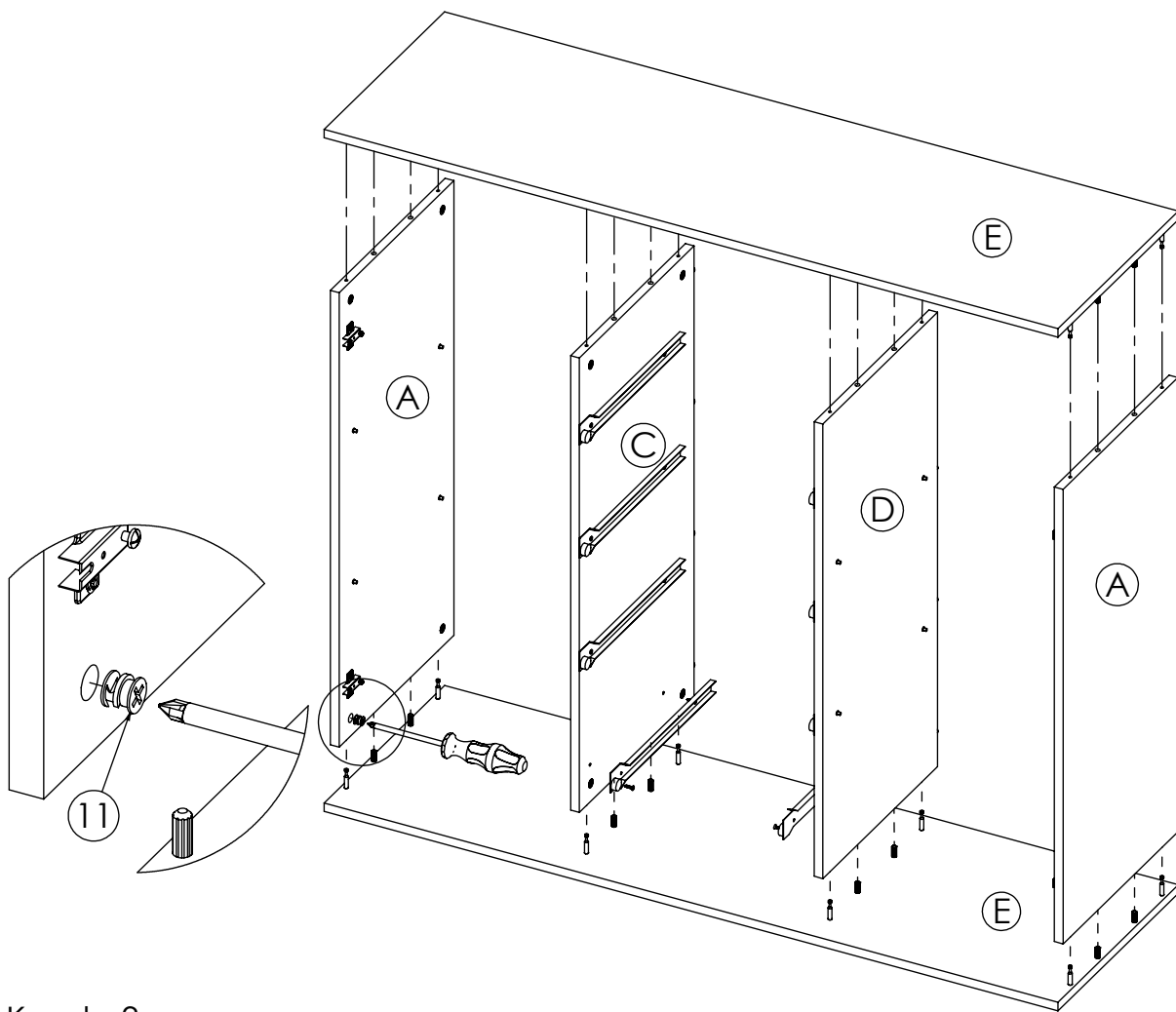
- Leđa..3kom (H)
- Vrata lijeva..1kom (N)
- Maska ladice..4kom (L)
- Pod ladice..4kom (V)
- Vrata desna..1kom (M)



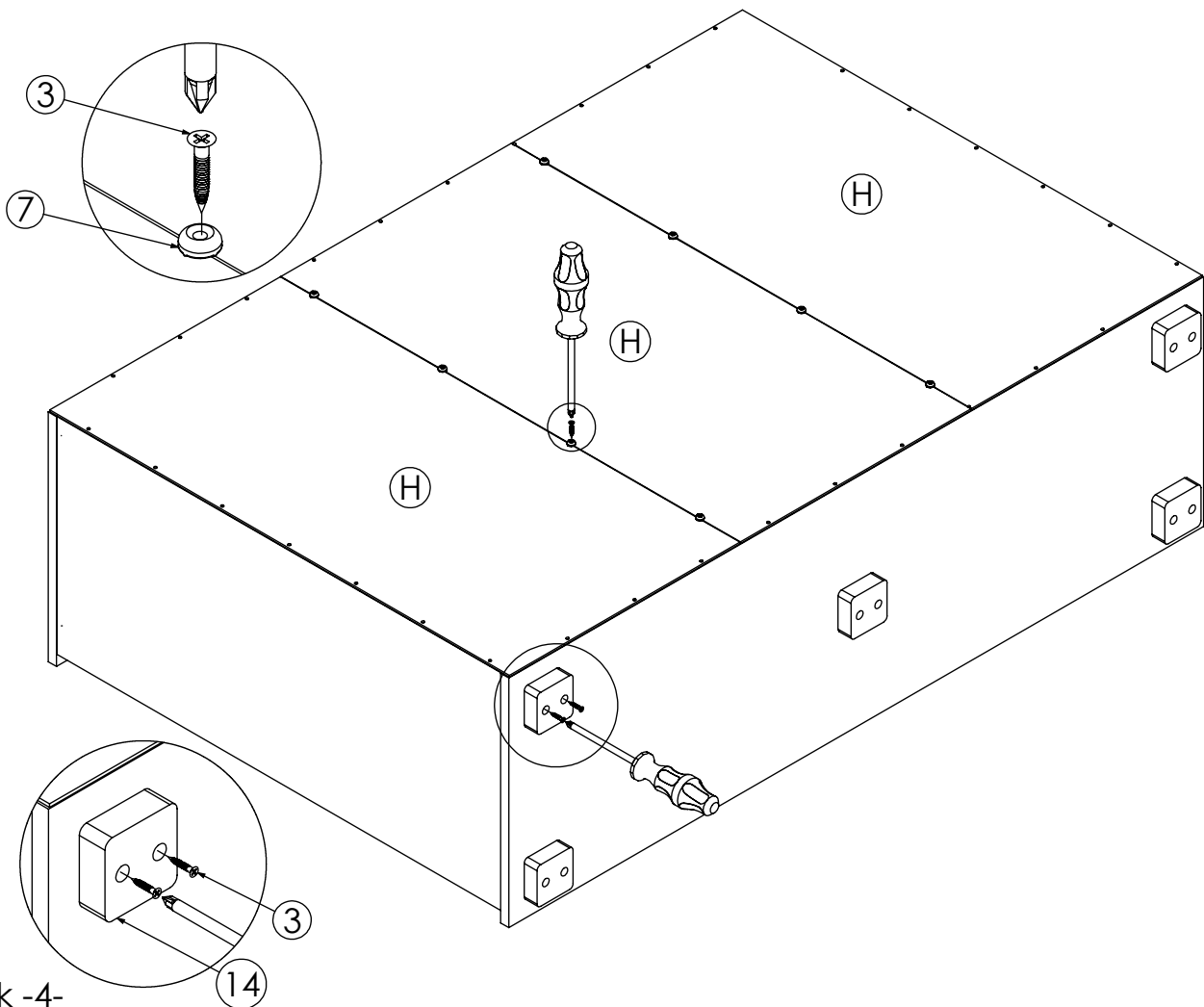
Korak -1-



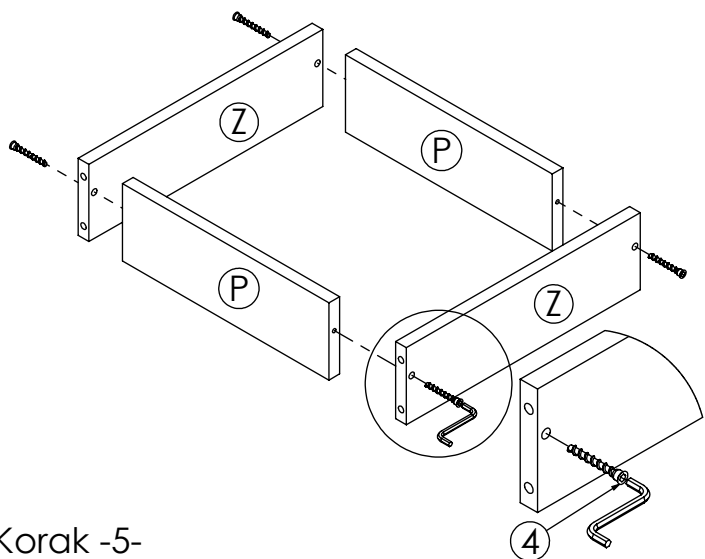
Korak -2-



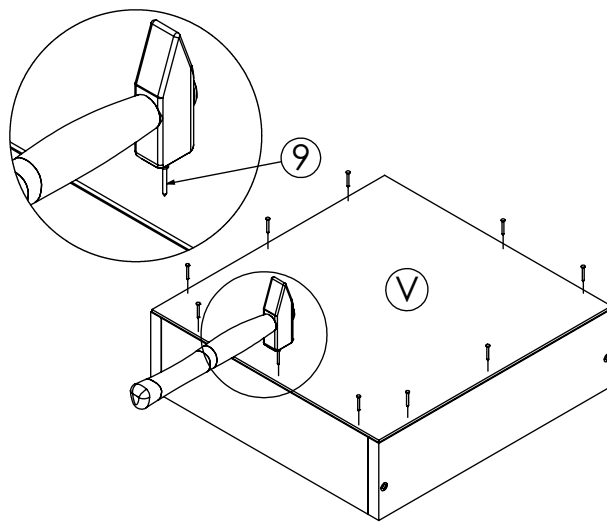
Korak -3-



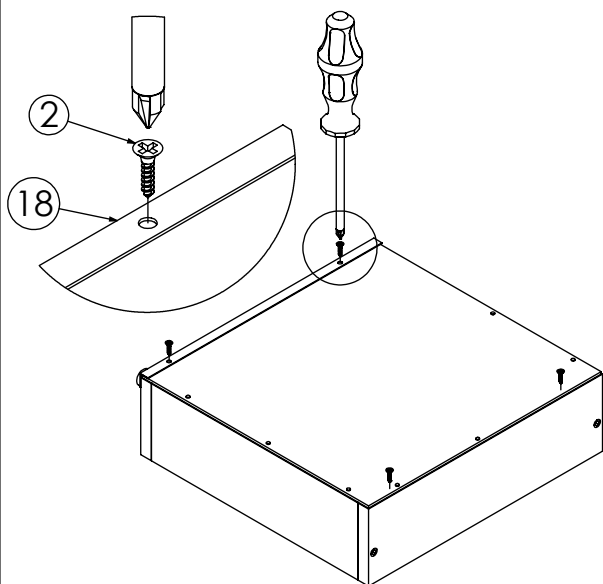
Korak -4-



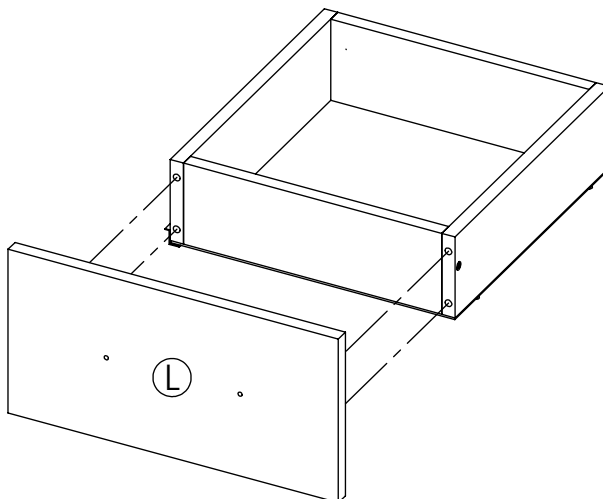
Korak -5-



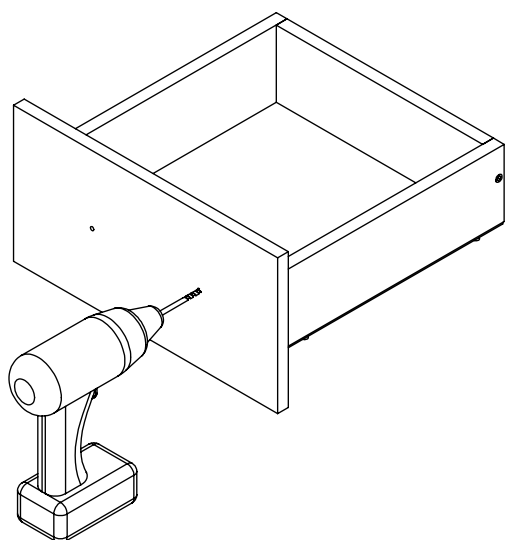
Korak -6-



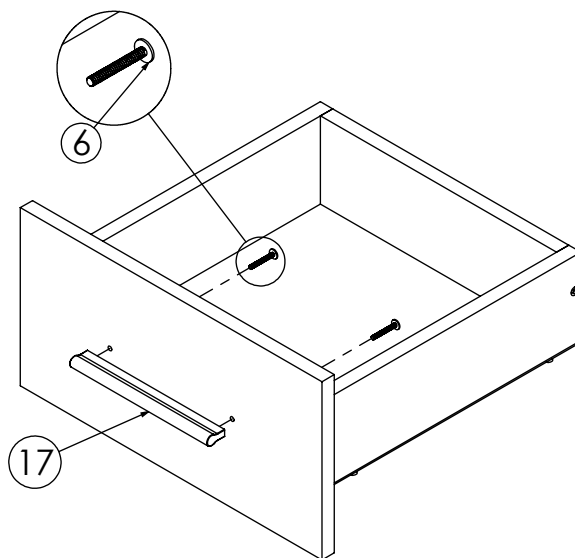
Korak -7-



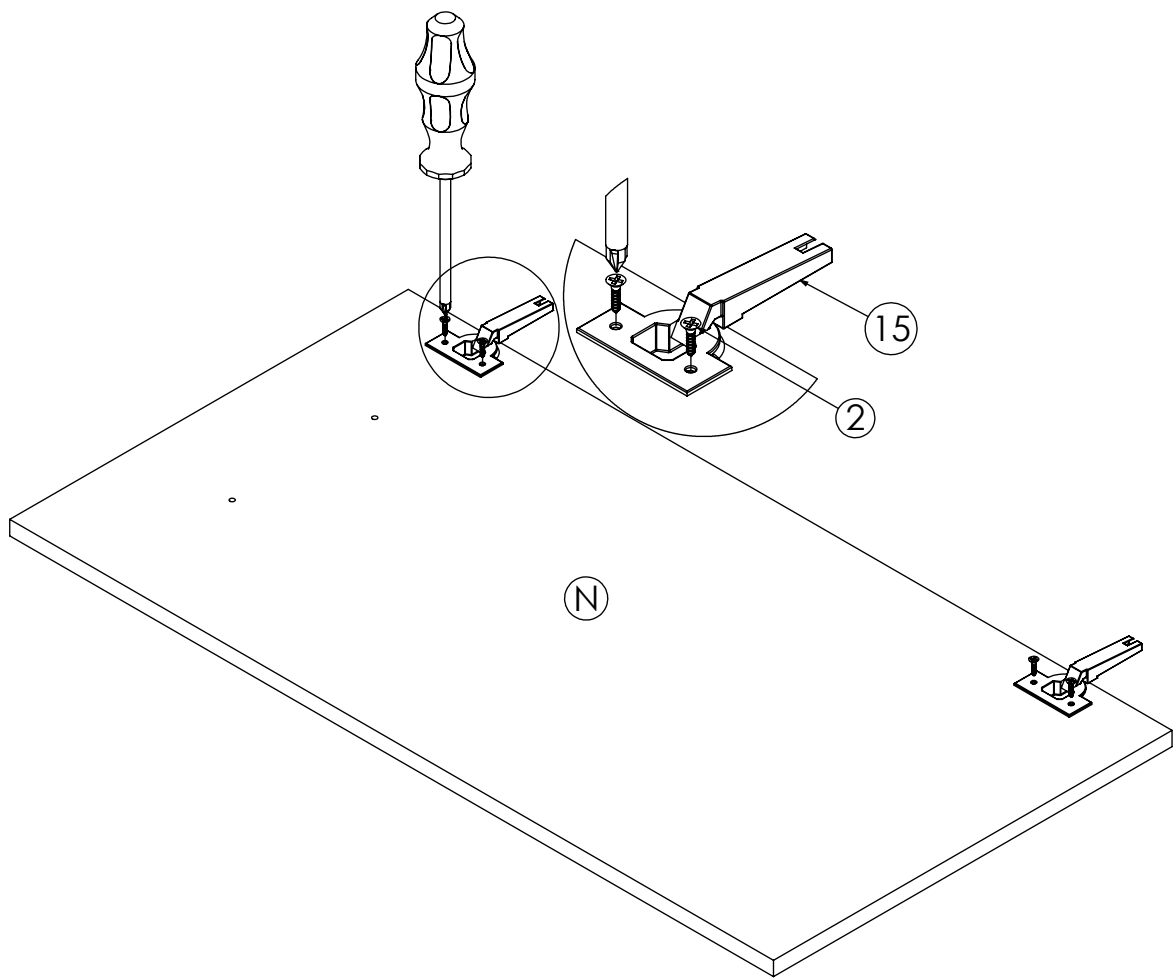
Korak -8-



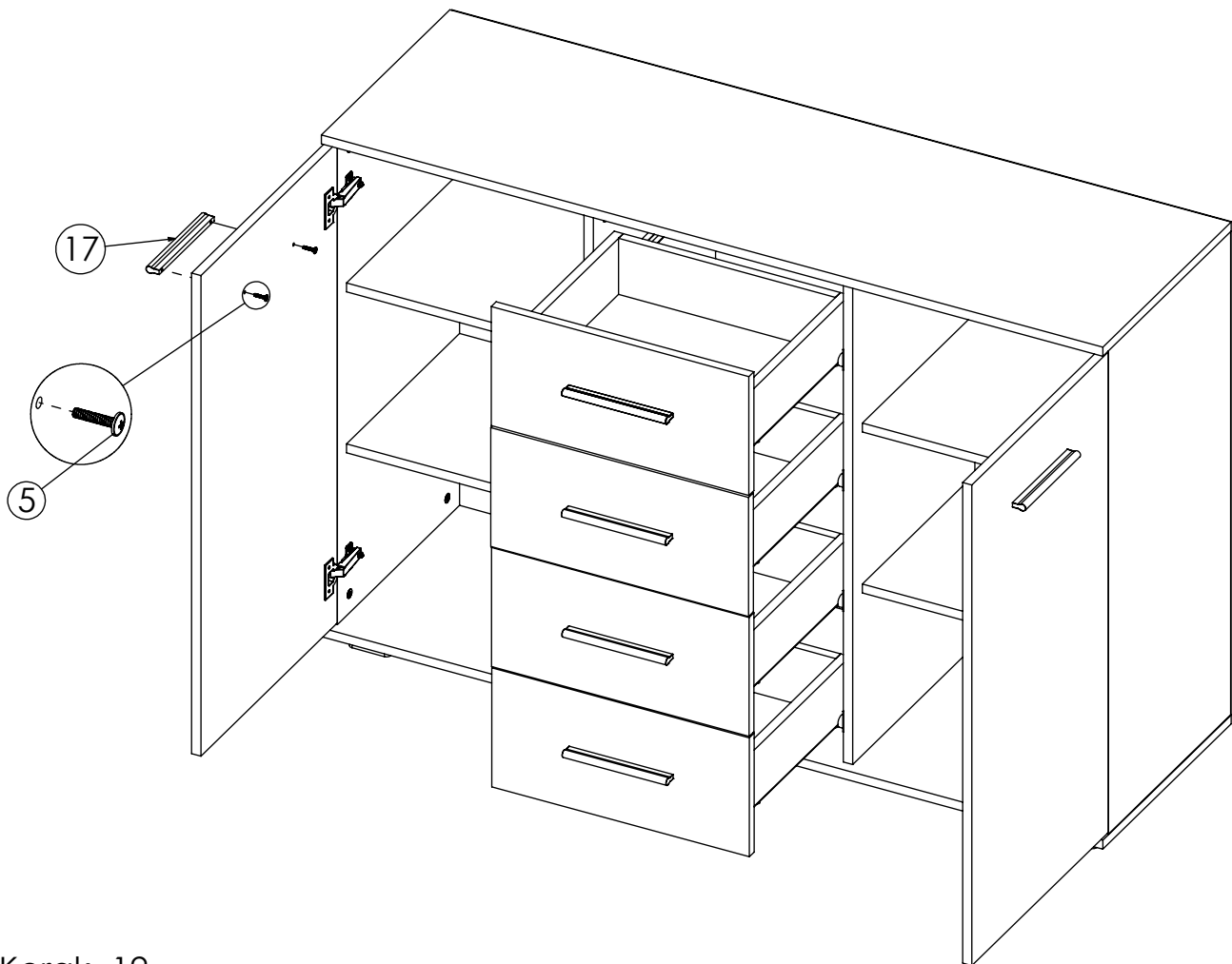
Korak -9-



Korak -10-



Korak -11-



Korak -12-