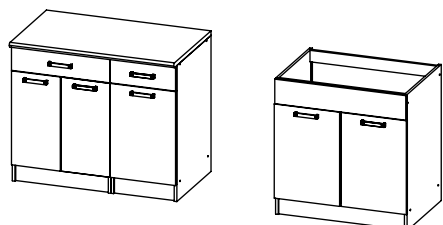
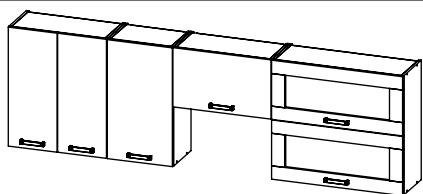


AMBYENTA

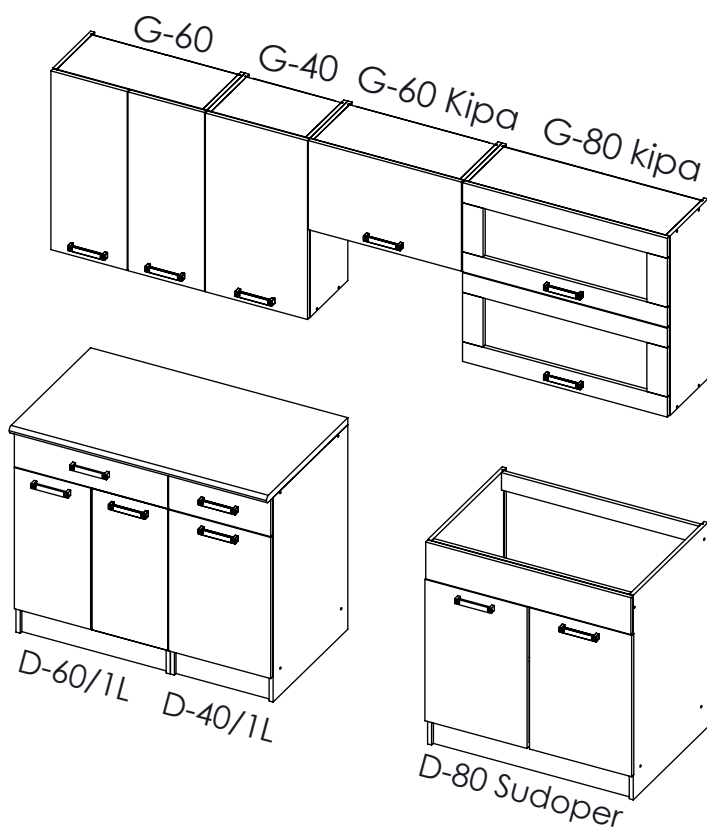
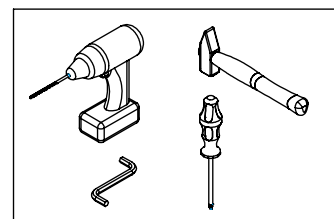
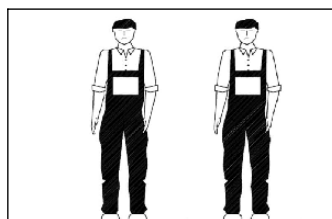
...kroz život zajedno...





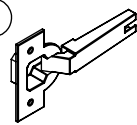
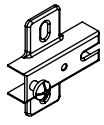


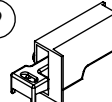

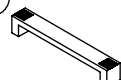

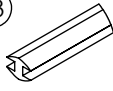



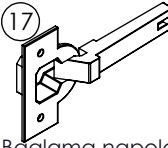


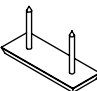
www.ambyenta.com

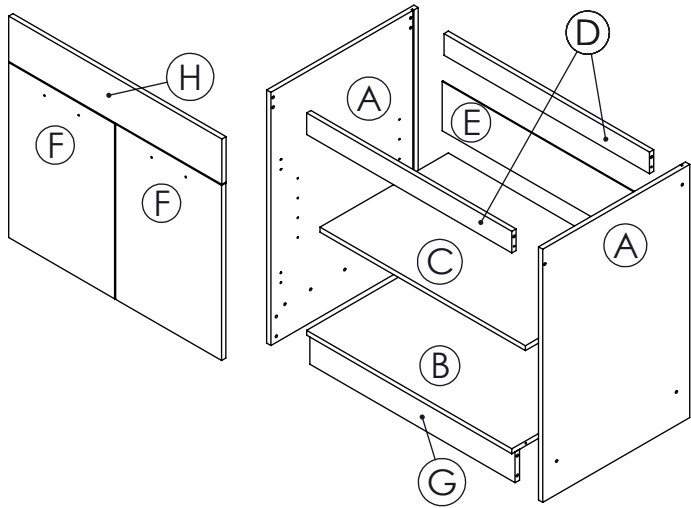
# UPUTSTVO ZA MONTAŽU



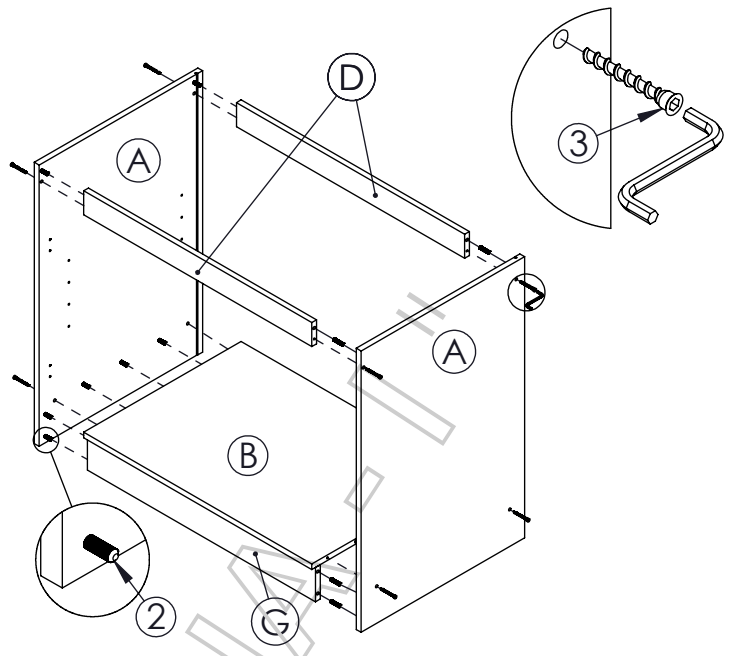
## Kuhinja "RAMONA - I"



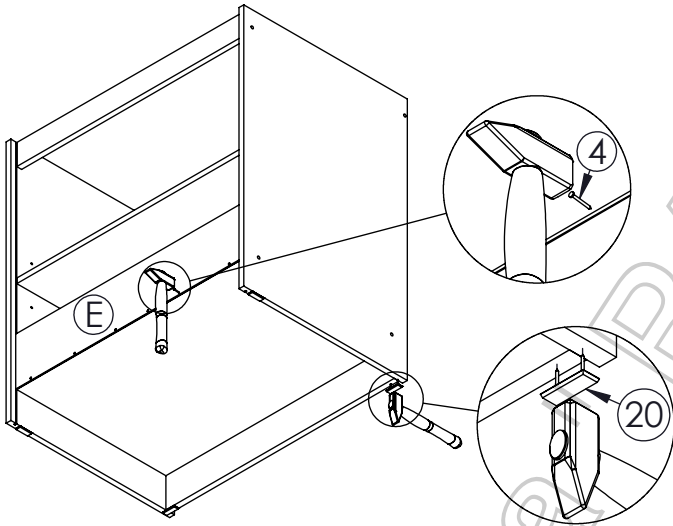
|   |  |  |  |  |   |  |   |
|---|--|--|--|--|---|--|---|
| 1<br><br>Ljepilo tuba<br>1 kom   | 2<br><br>Drvena tipla<br>90 kom | 3<br><br>Turbo vijak 6.3x50<br>64 kom | 4<br><br>Ekseri<br>100 kom              | 5<br><br>Podloška<br>baglame 22 kom     | 6<br><br>Baglama<br>20 kom       | 7<br><br>Vijak 4x16<br>116 kom      | 8<br><br>Vijak M 4x35<br>4 kom |
| 9<br><br>Nosac visećih<br>4 para | 10<br><br>Škare<br>3 kom        | 11<br><br>Ručkice<br>13 kom           | 12<br><br>Klizač ladice<br>L=500 2 para | 13<br><br>Leđna letva<br>L=688 mm 2 kom | 14<br><br>Vijak M 4X20<br>22 kom | 15<br><br>Pokrivna kapica<br>28 kom | 16<br><br>Vijak 4x25<br>2 kom  |
| 17<br><br>Baglama napola<br>2 kom | 18<br><br>Vijak 4x30<br>8 kom   | 19<br><br>Nosac polica<br>28 kom      | 20<br><br>Stopica s<br>ekserima 12 kom  |  |   |  |   |



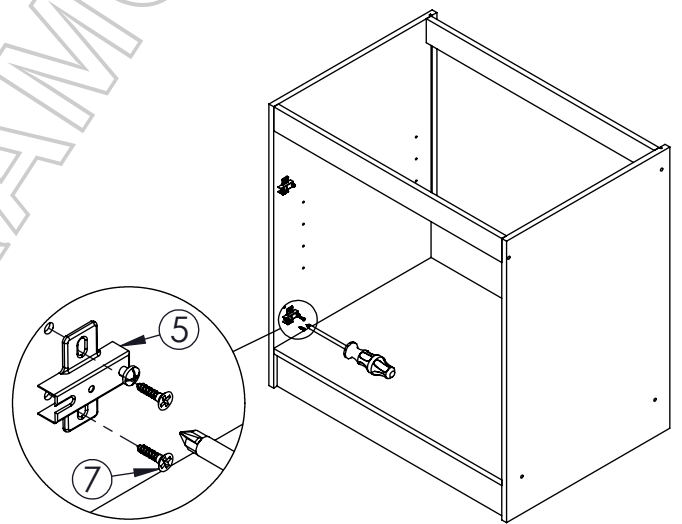
Korak -1-



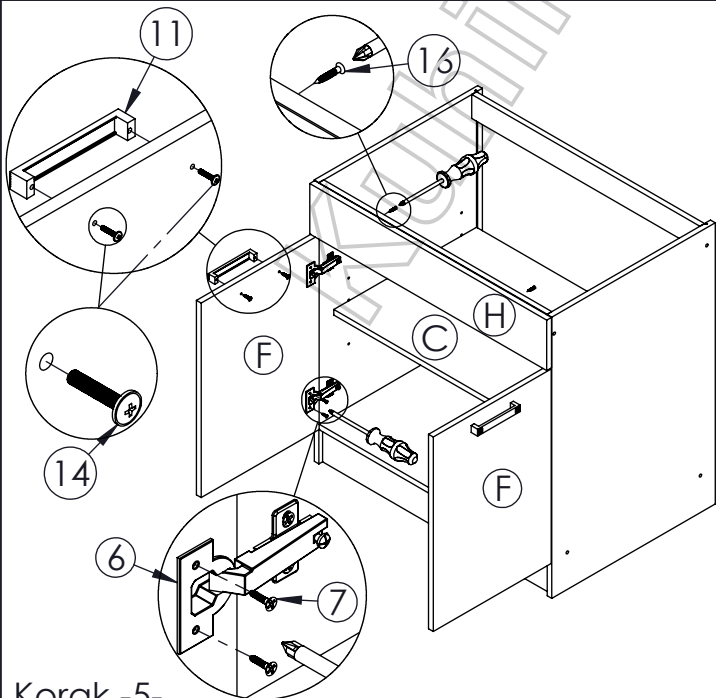
Korak -2-



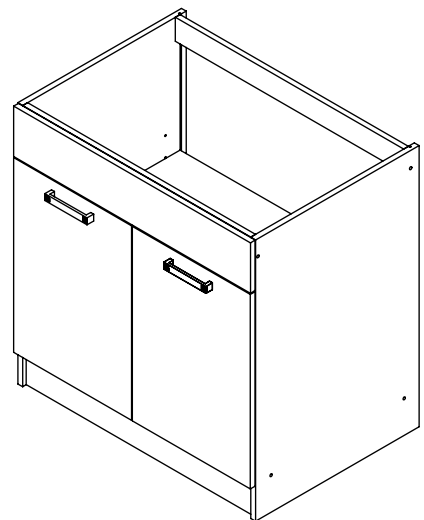
Korak -3-



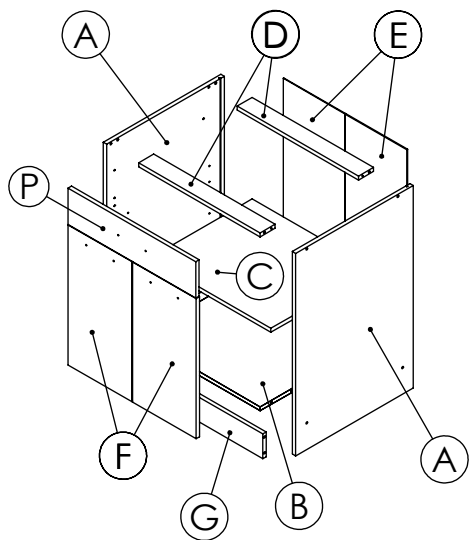
Korak -4-



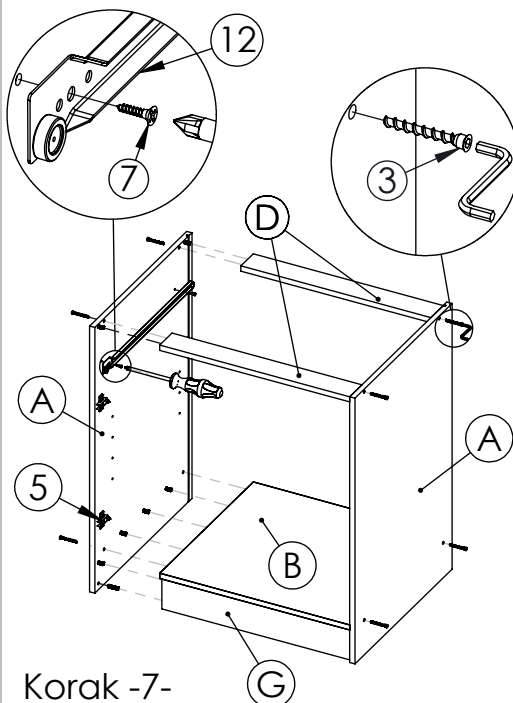
Korak -5-



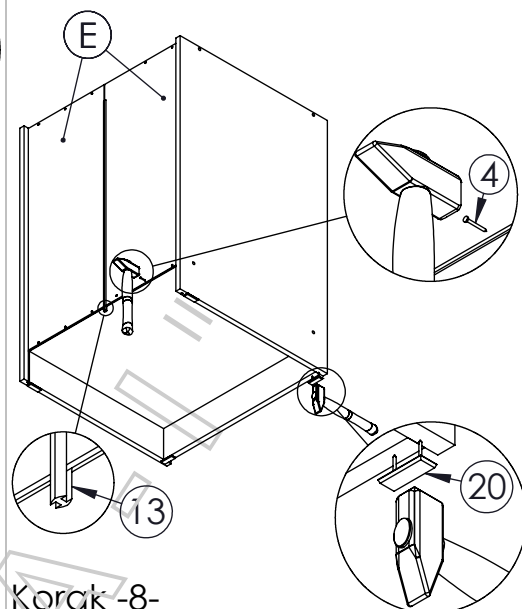
D-80 SUDOPER



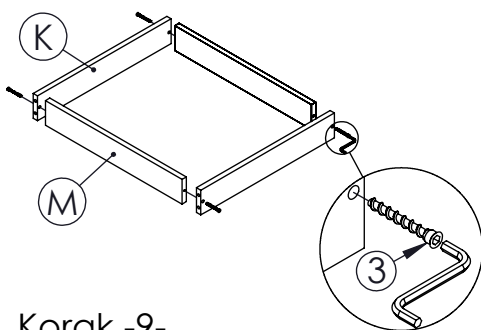
Korak -6-



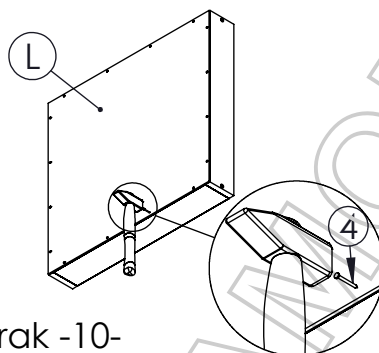
Korak -7-



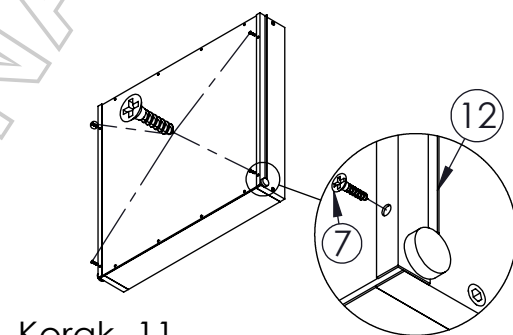
Korak -8-



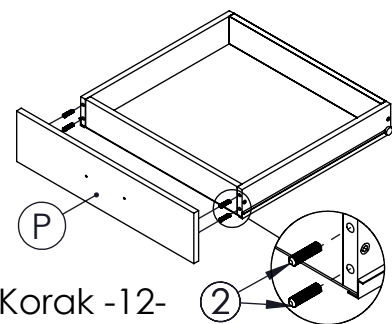
Korak -9-



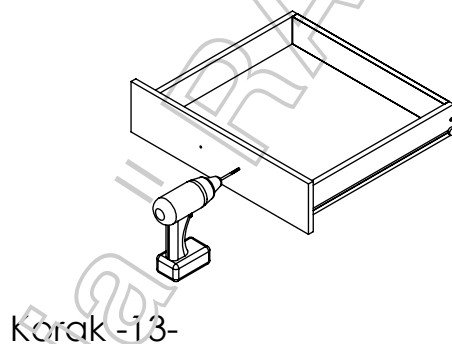
Korak -10-



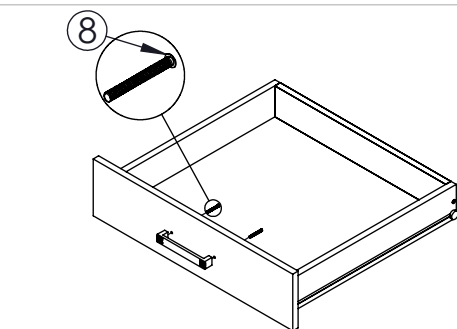
Korak -11-



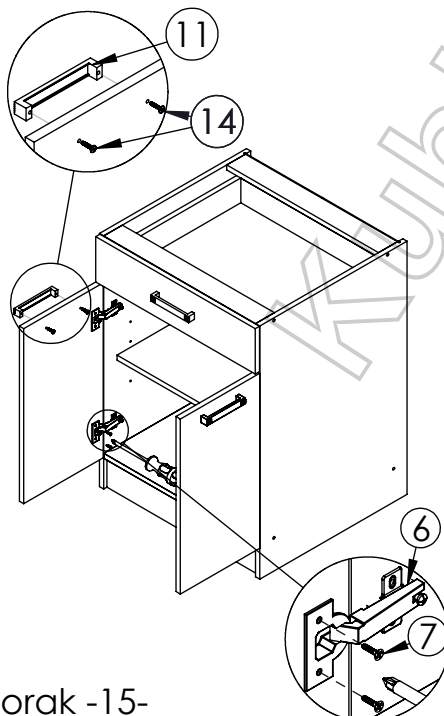
Korak -12-



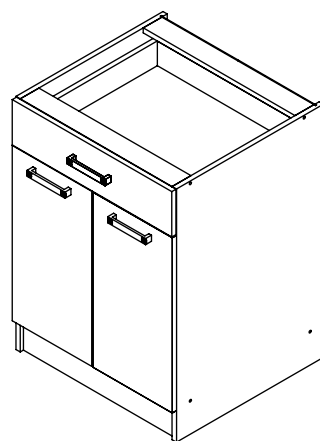
Korak -13-



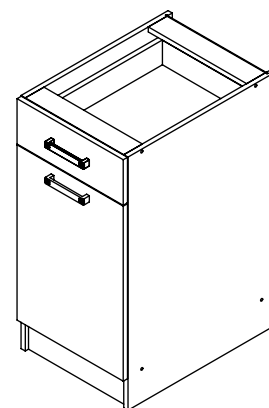
Korak -14-



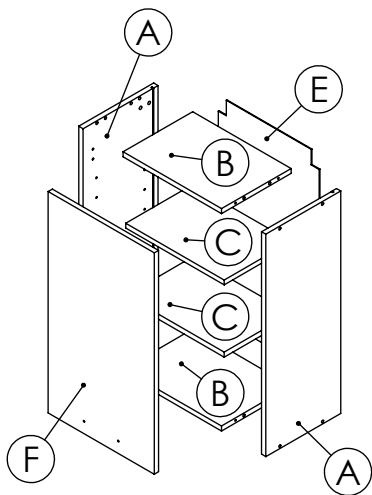
Korak -15-



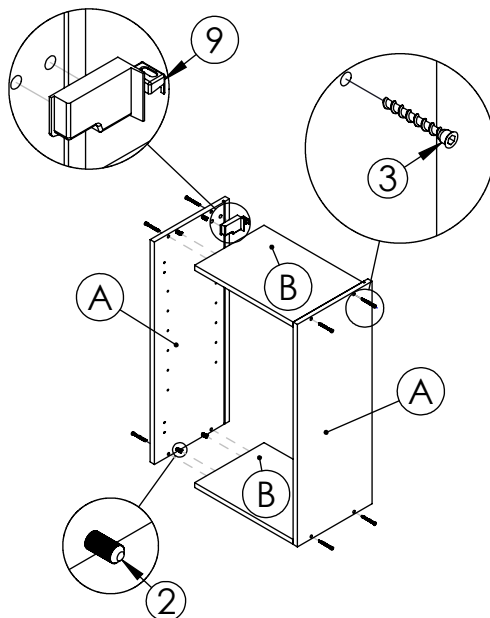
D-60/1L



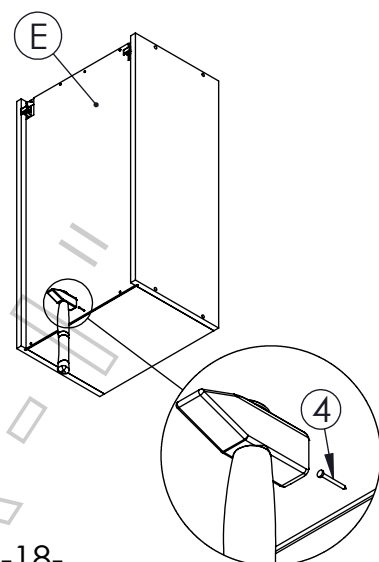
Element D-40/1L se montira na isti način.



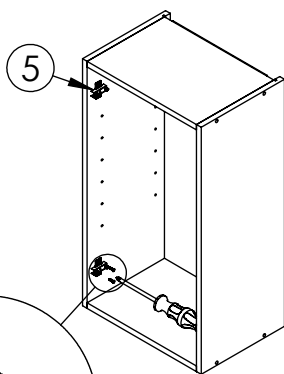
Korak -16-



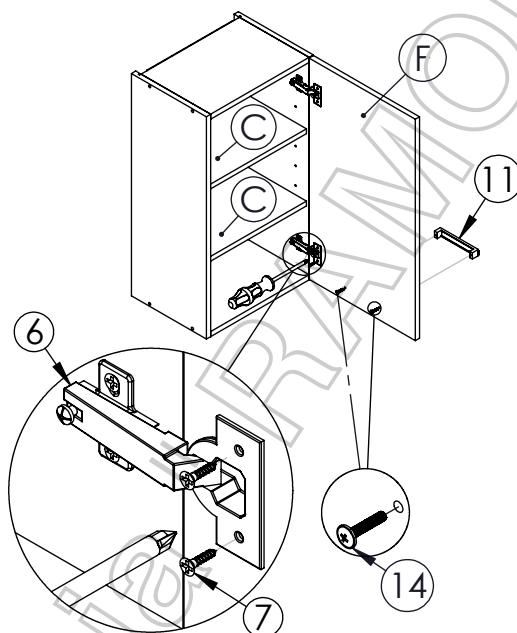
Korak -17-



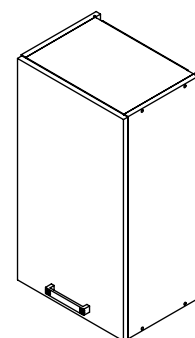
Korak -18-



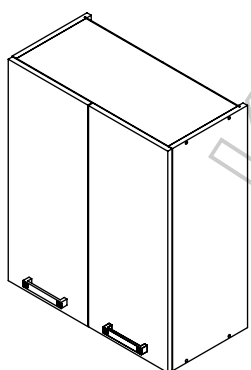
Korak -19-



Korak -20-

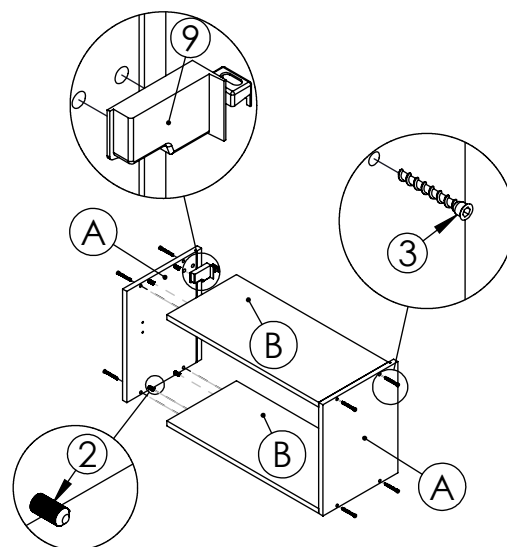
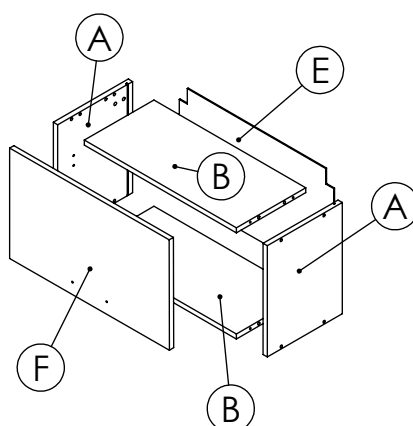


G-40

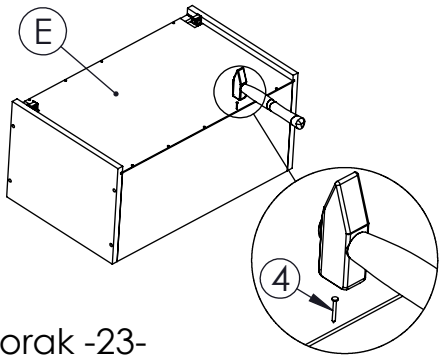


ELEMENAT G-60 SE MONTIRA  
NA ISTI NAČIN.

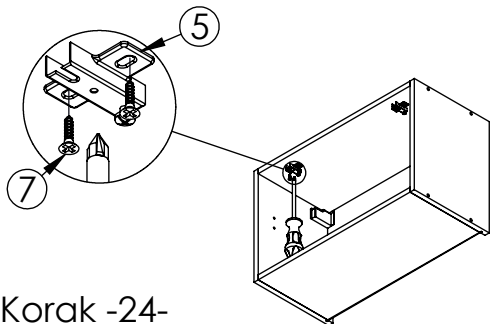
Korak -21-



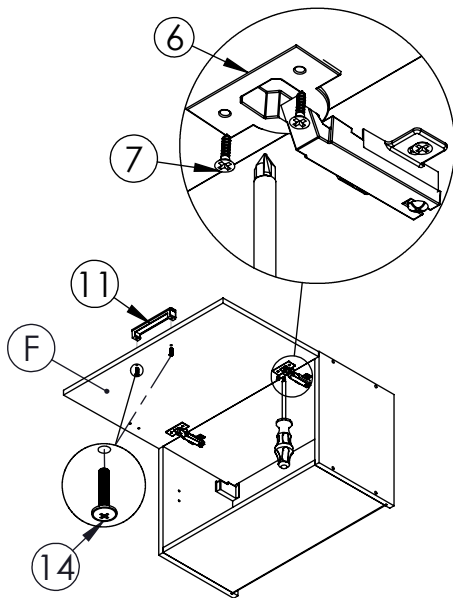
Korak -22-



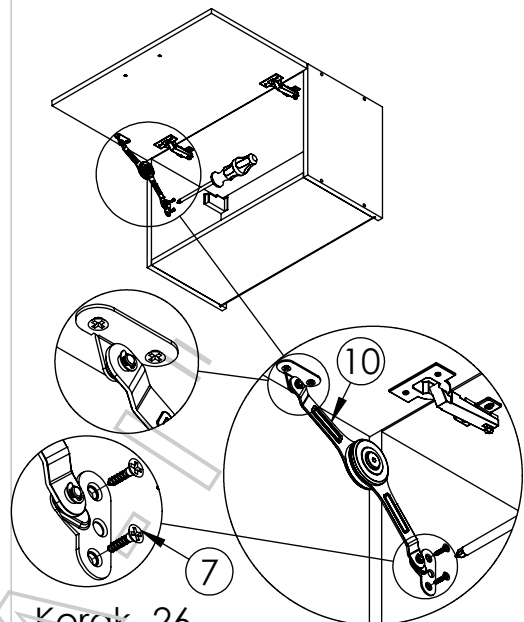
Korak -23-



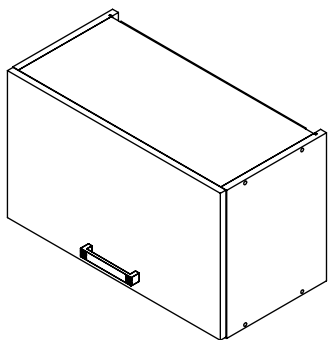
Korak -24-



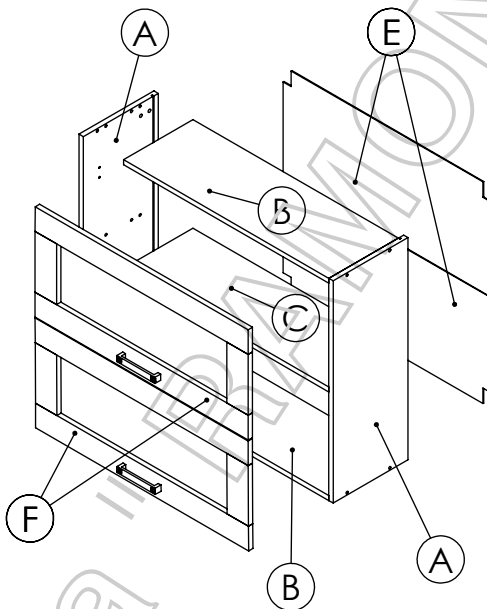
Korak -25-



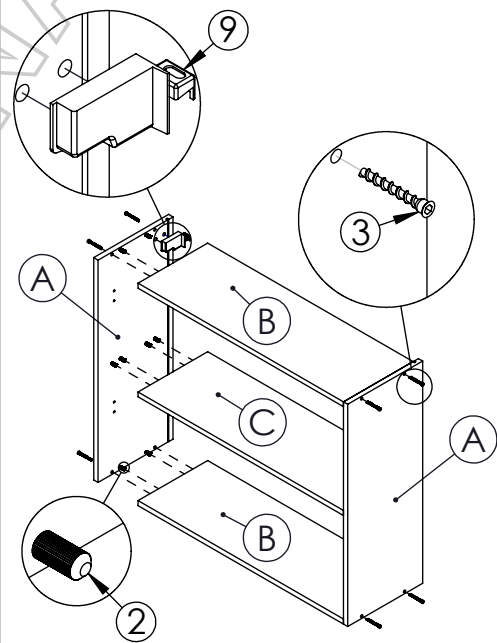
Korak -26-



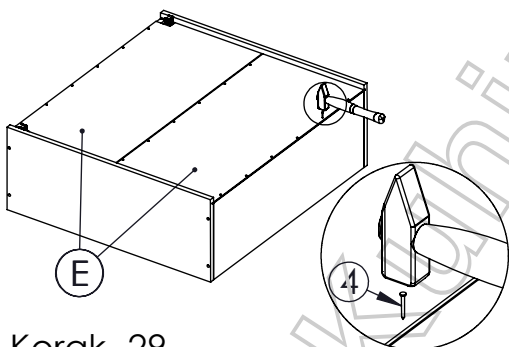
G-60 KIPA



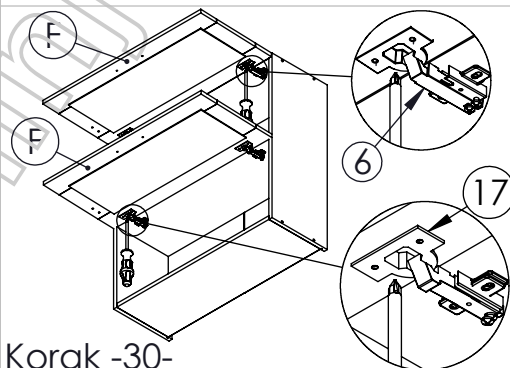
Korak 27-



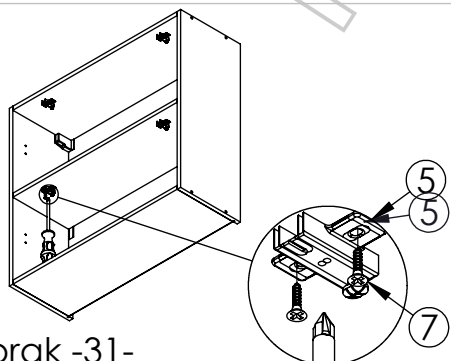
Korak -28-



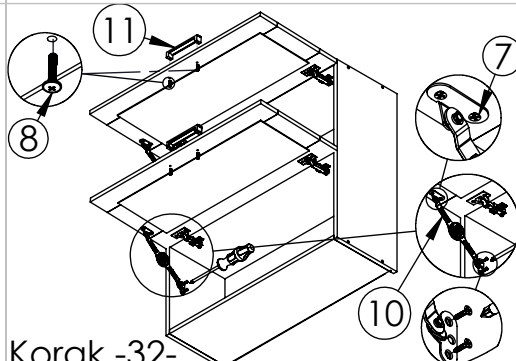
Korak -29-



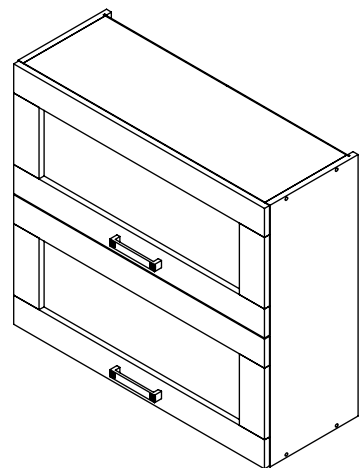
Korak -30-



Korak -31-



Korak -32-



G-80 KIPA