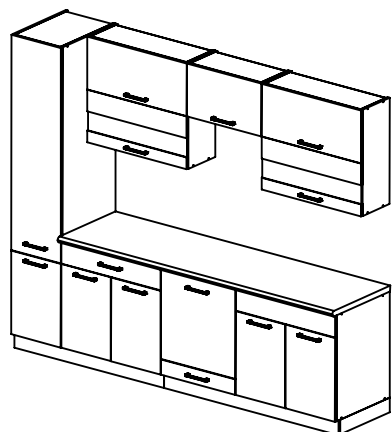


AMBYENTA

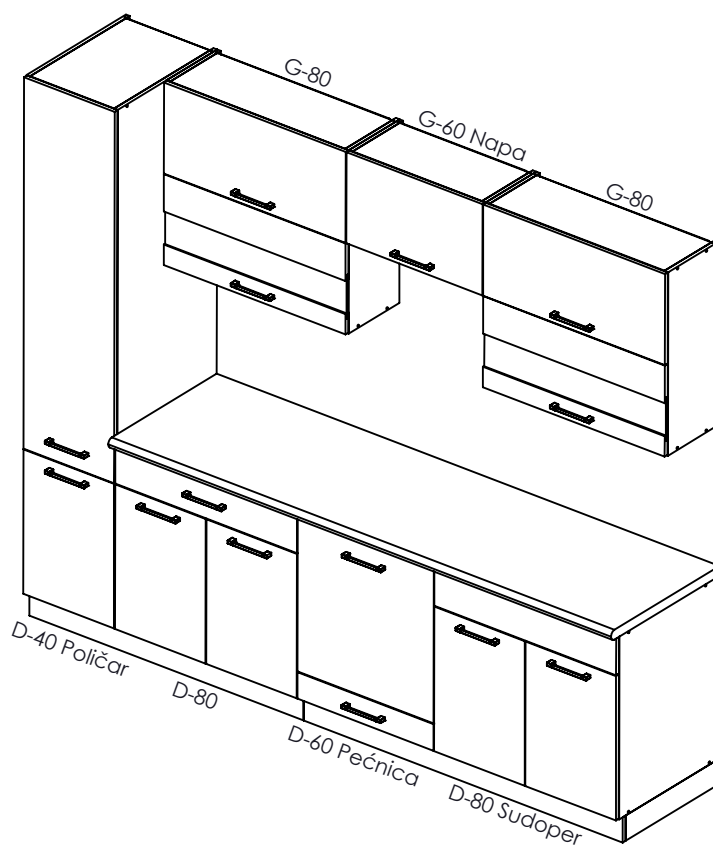
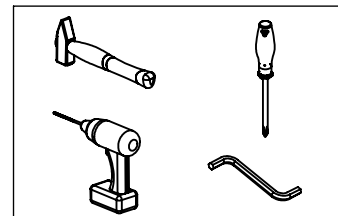
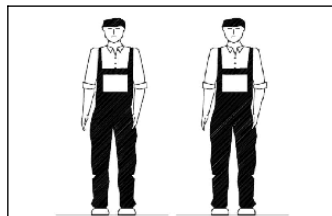
...kroz život zajedno...

www.ambyenta.com

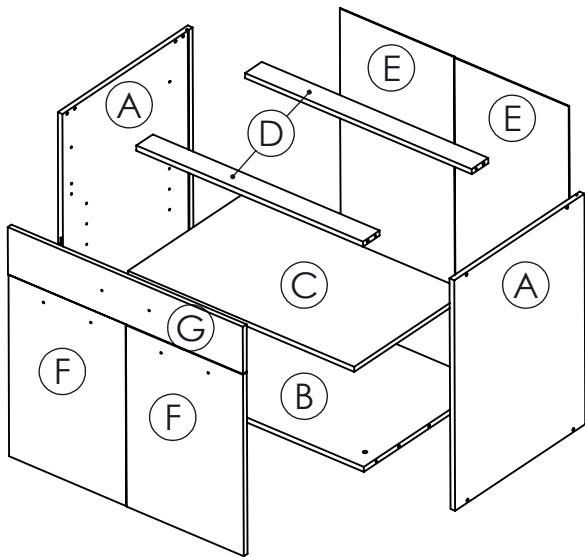
# UPUTSTVO ZA MONTAŽU



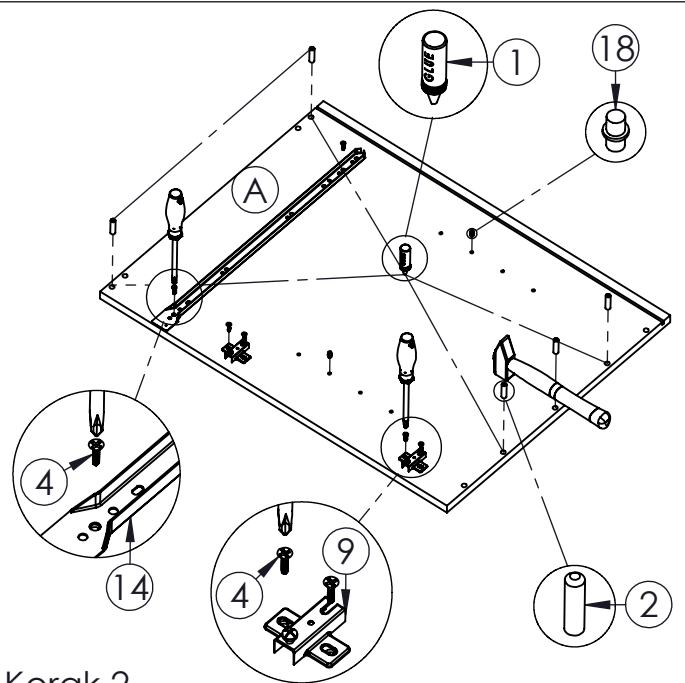
## KUHINJA "DARIA"



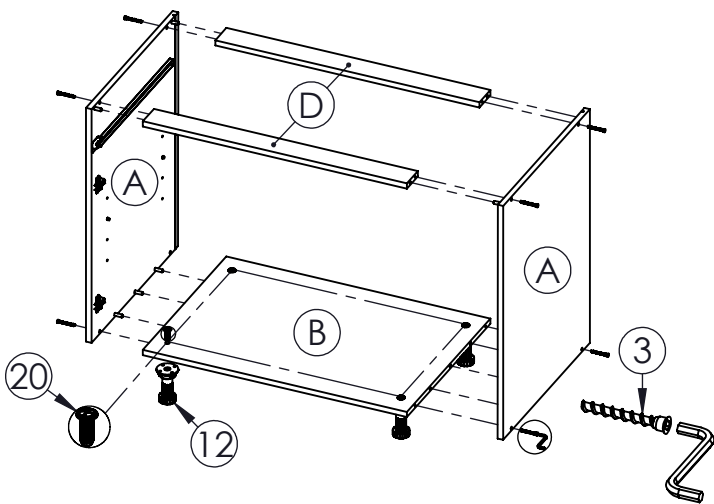
①  Bocica ljepila 3 Kom	②  Drvena tipla 8x32 110 kom	③  Turbo vijak 6.3x50 64 kom	④  Vijak 4x16 166 kom	⑤  Vijak 4x30 18 kom	⑥  Vijak M4x20 24 kom	⑦  Vijak M4x35 4 kom	⑧  Ekseri 126 kom
⑨  Podloška baglame 25 kom	⑩  Baglama ravna 21 kom	⑪  Baglama polukriva 4 kom	⑫  Noga 16 kom	⑬  Držac cokle PVC 8 kom	⑭  Vodilice ladica L=500 2 para	⑮  Nosac visećih 3 para	⑯  Ručka 14 kom
⑰  Plinski podizač 9 kom	⑱  Nosac polica 24 kom	⑲  Drvena tipla 8x50 2 kom	⑳  Vijak za noge 16 kom				



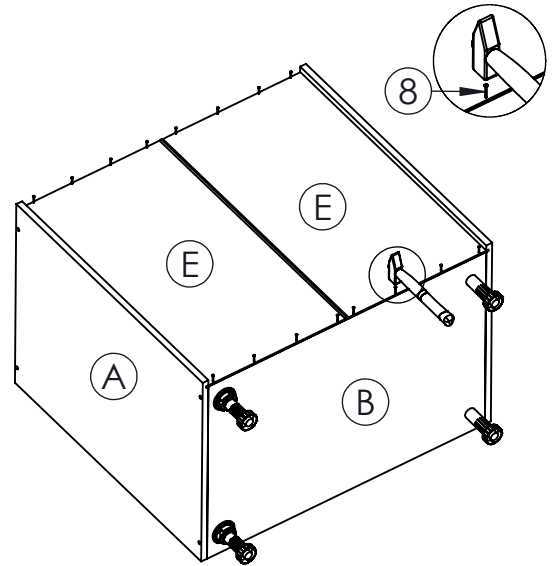
Montaža D-80



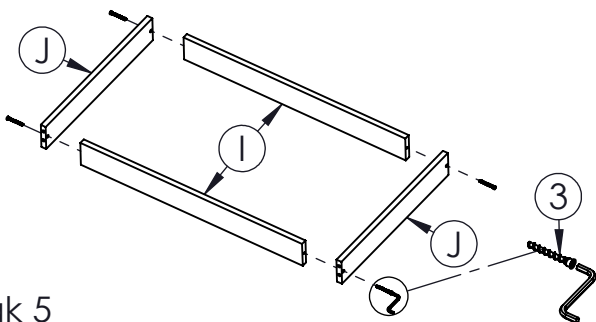
Korak 2



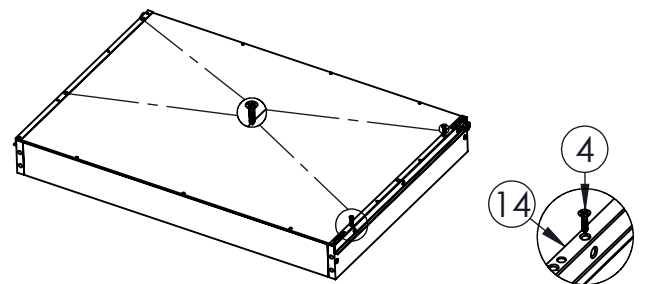
Korak 3



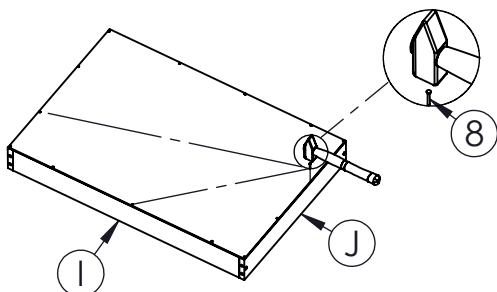
Korak 4



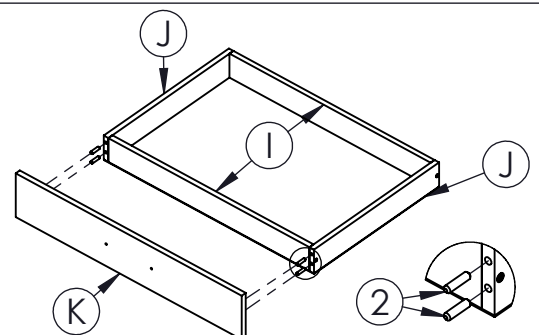
Korak 5



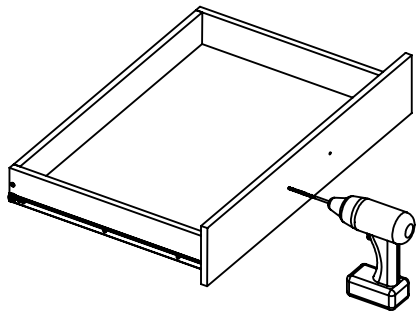
Korak 7



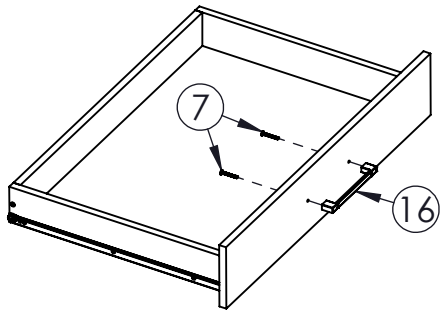
Korak 6



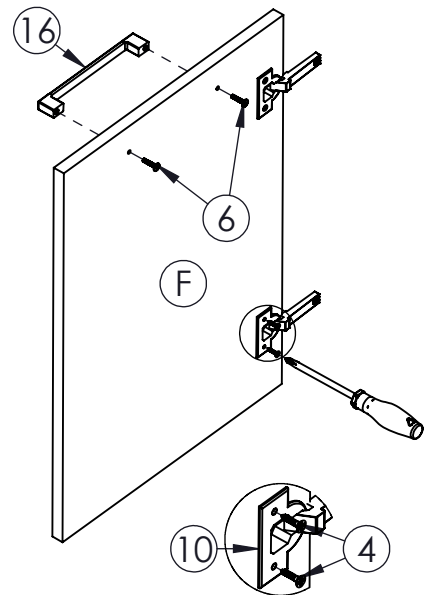
Korak 8



Korak 9



Korak 10

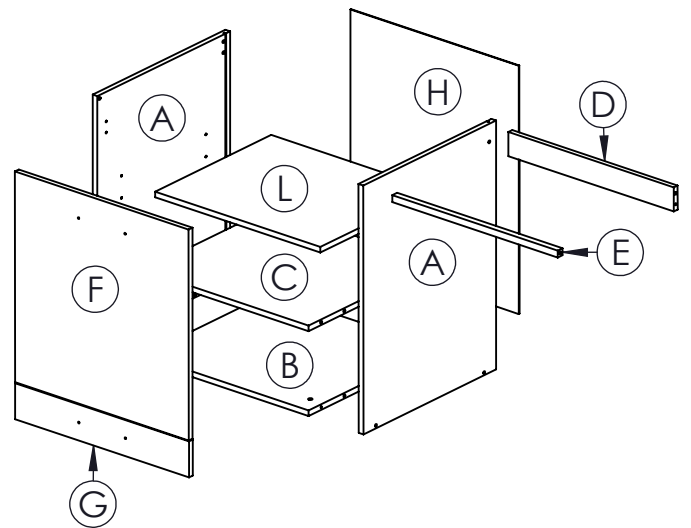


Korak 11

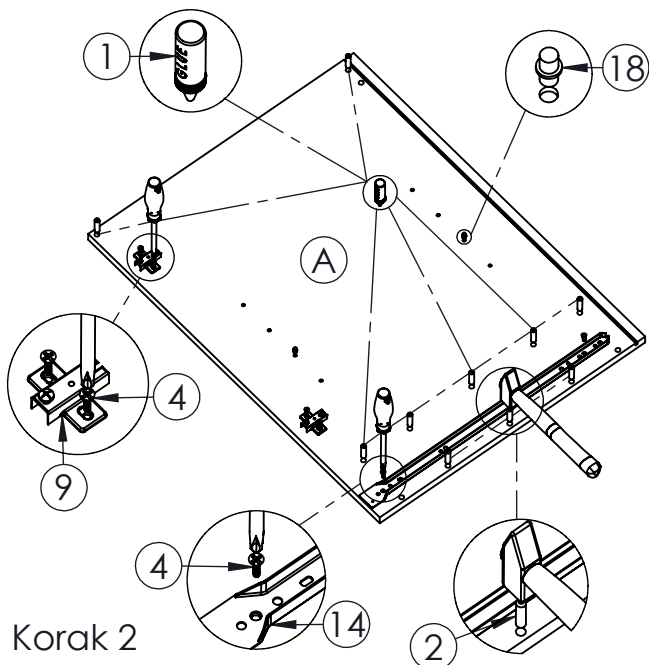


D-80

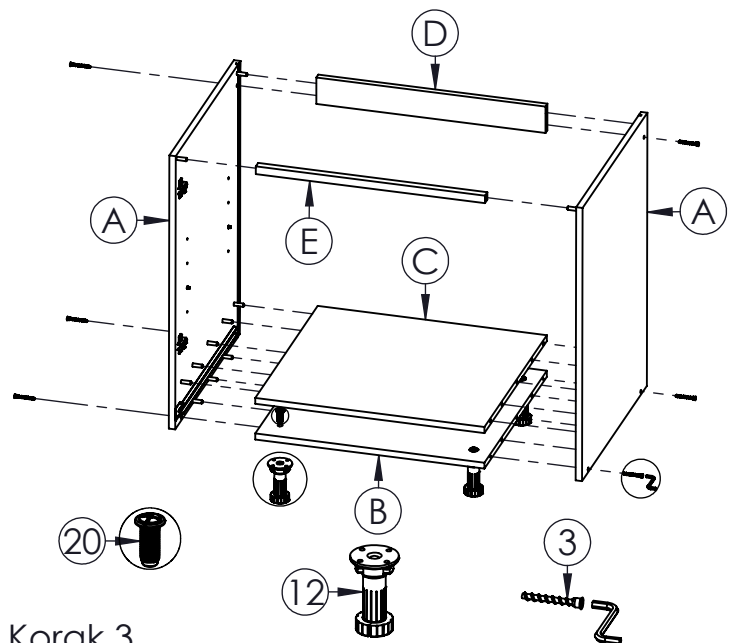
Element D-80 Sudoper se montira na isti način, samo što se umjesto ladice postavlja blenda.



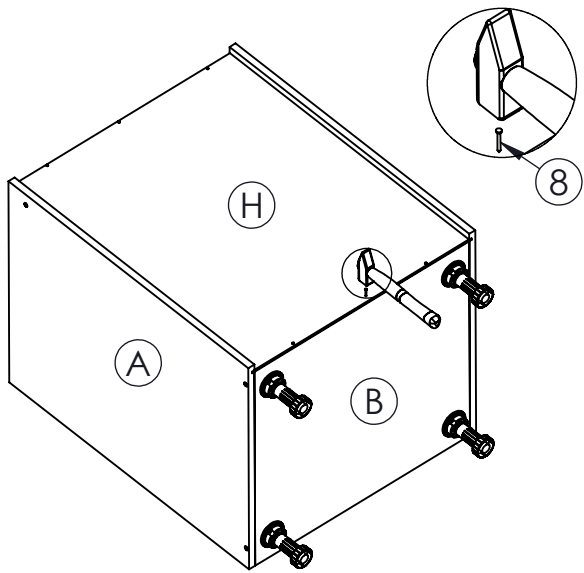
Montaža D-60 Pećnica



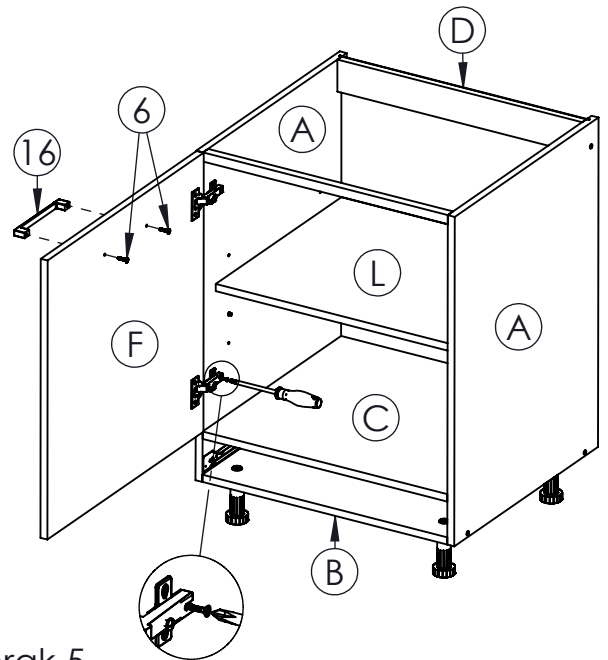
Korak 2



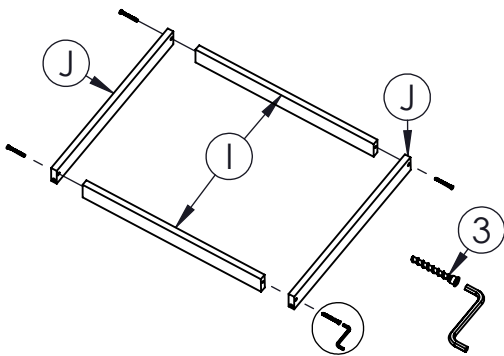
Korak 3



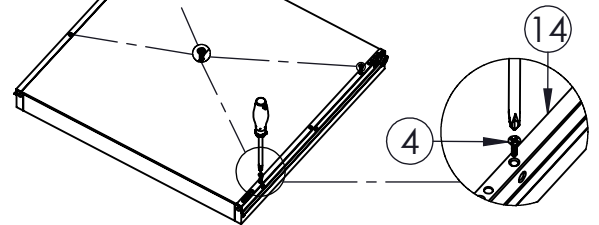
Korak 4



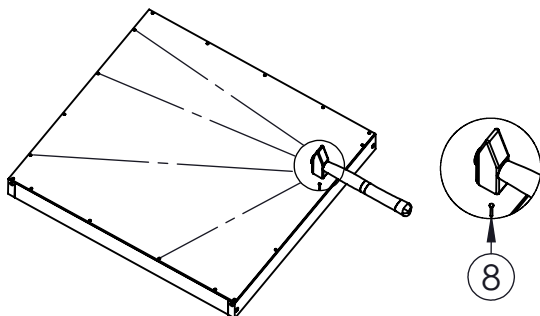
Korak 5



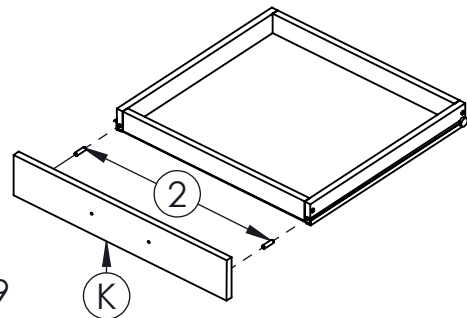
Korak 6



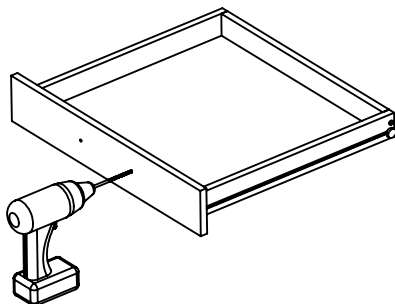
Korak 8



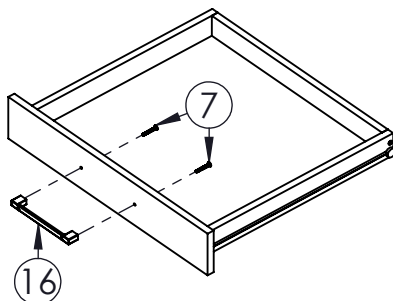
Korak 7



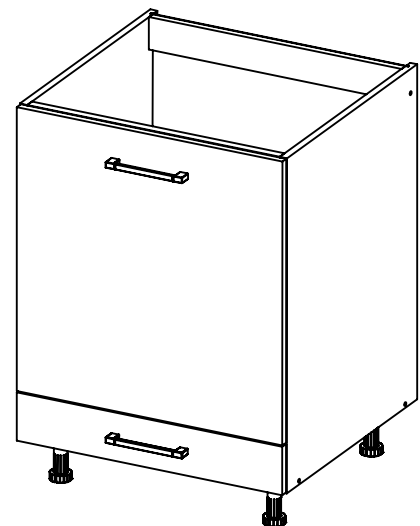
Korak 9



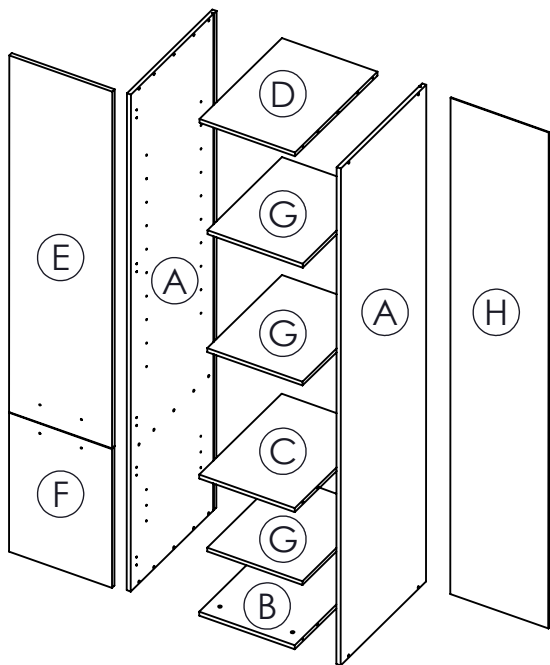
Korak 10



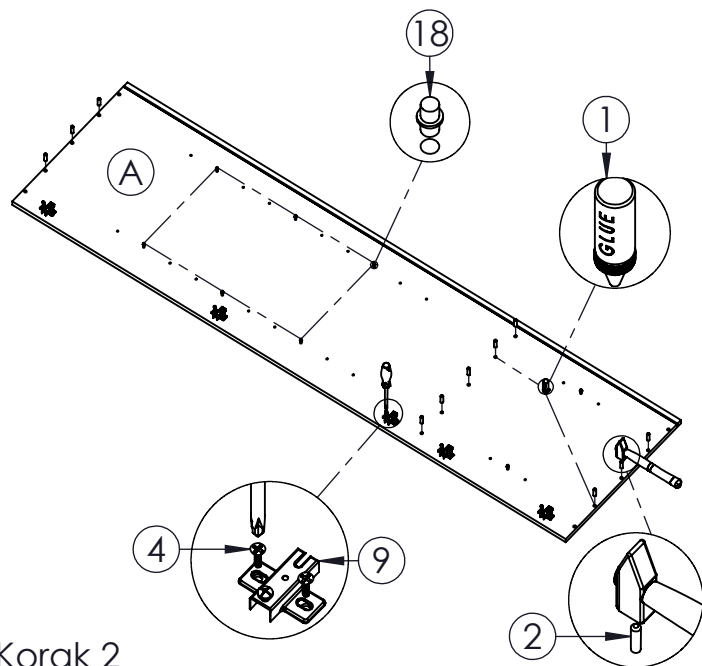
Korak 11



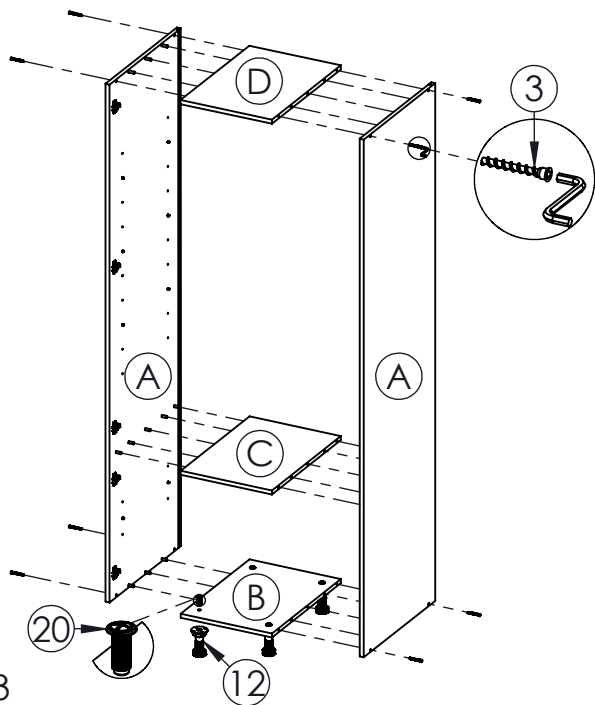
D-60 Pečnica



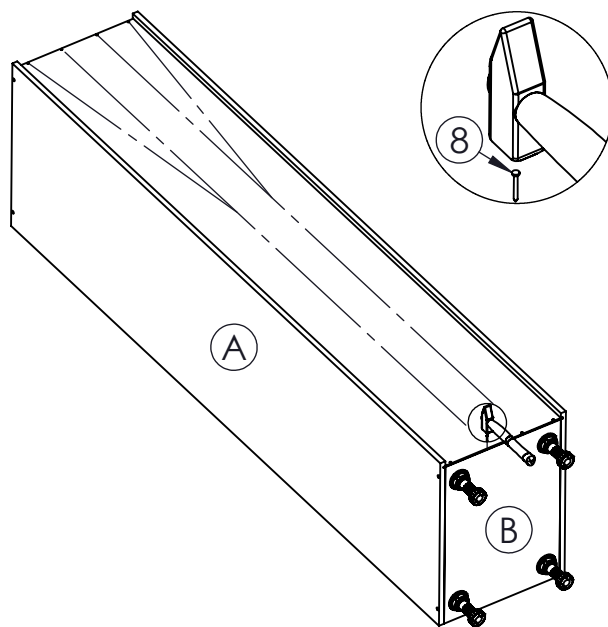
Montaža D-40 Poličar



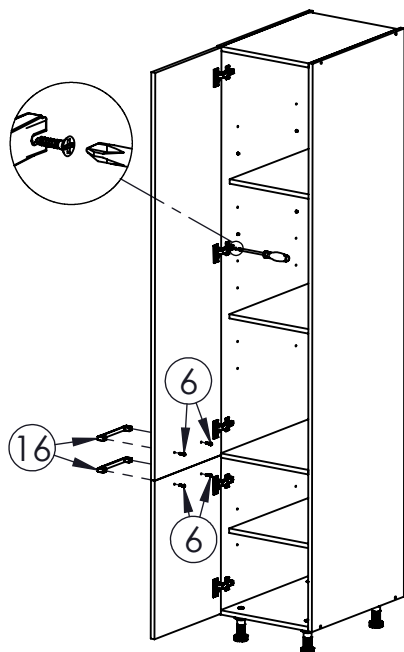
Korak 2



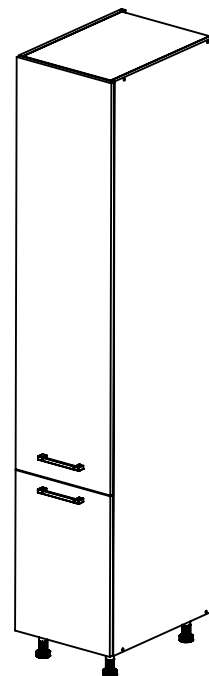
Korak 3



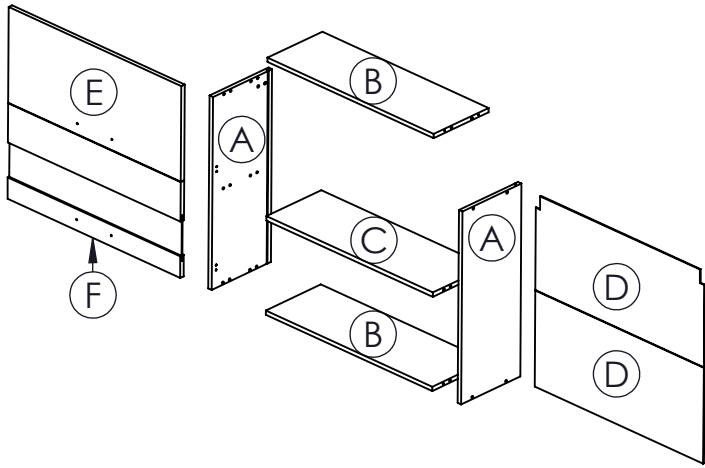
Korak 4



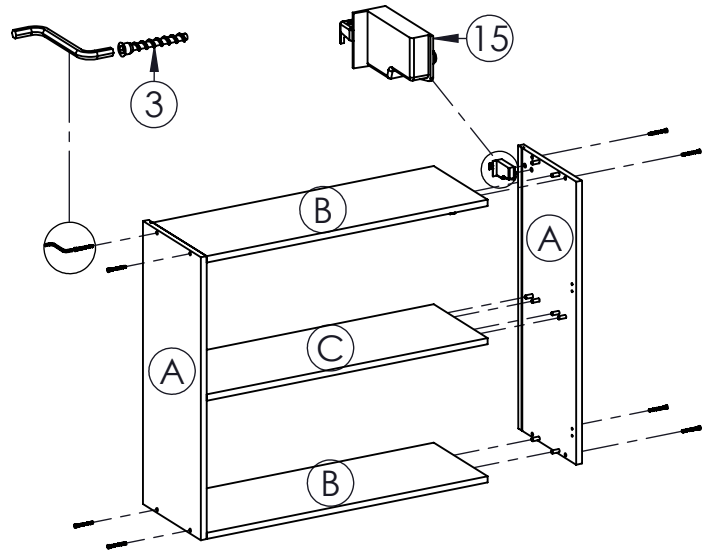
Korak 5



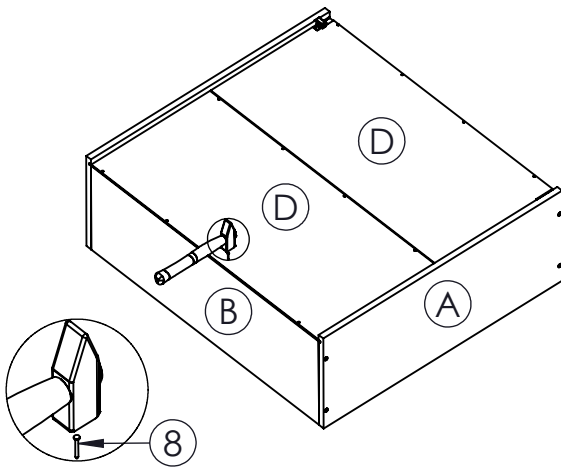
D-40 Poličar



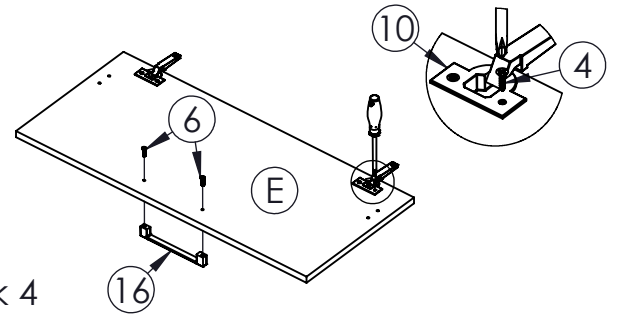
Montaža G-80



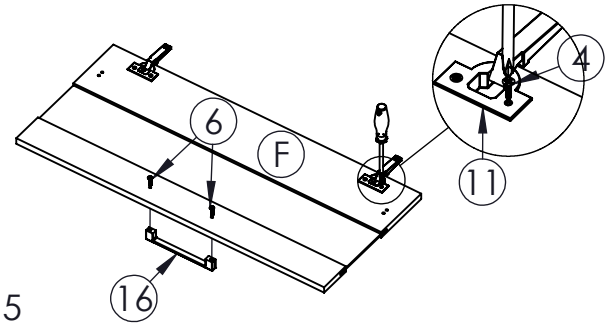
Korak 2



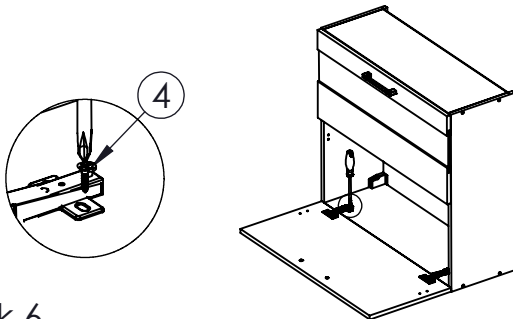
Korak 3



Korak 4

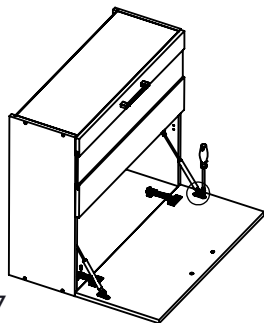


Korak 5

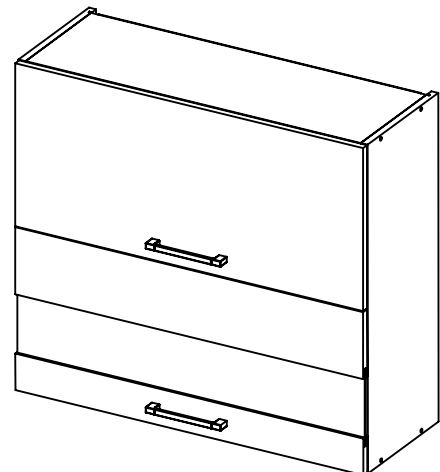
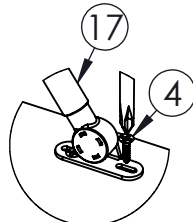


Korak 6

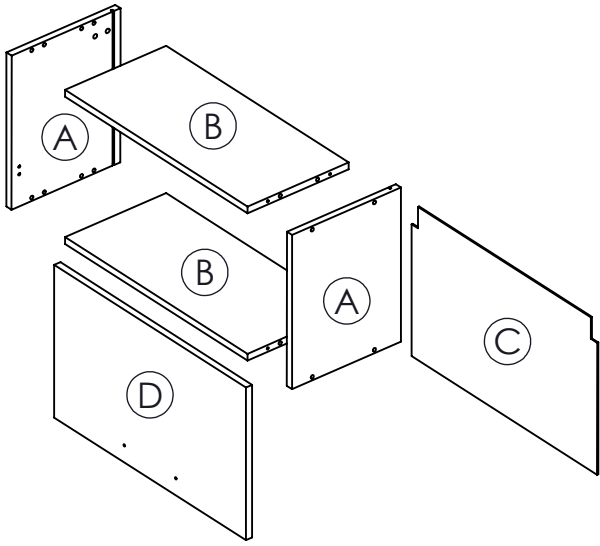
Na staklenu frontu se ugrađuju plinski podizači na isti način.



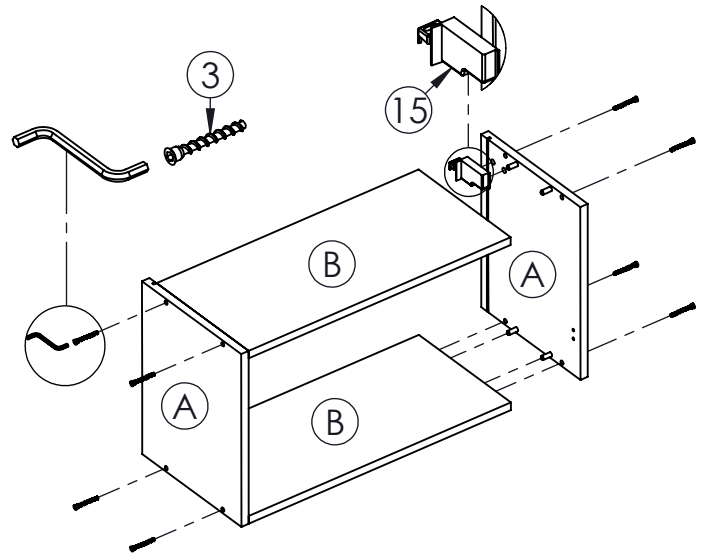
Korak 7



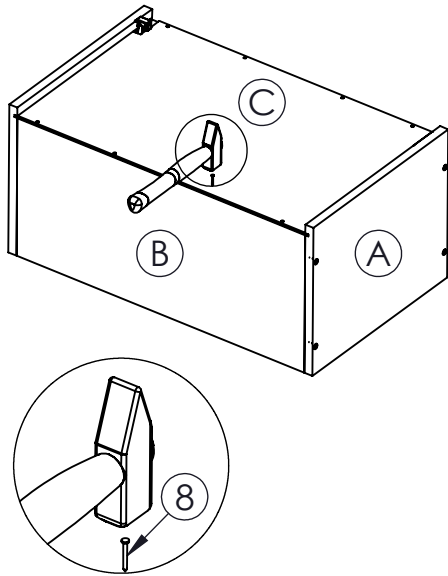
G-80



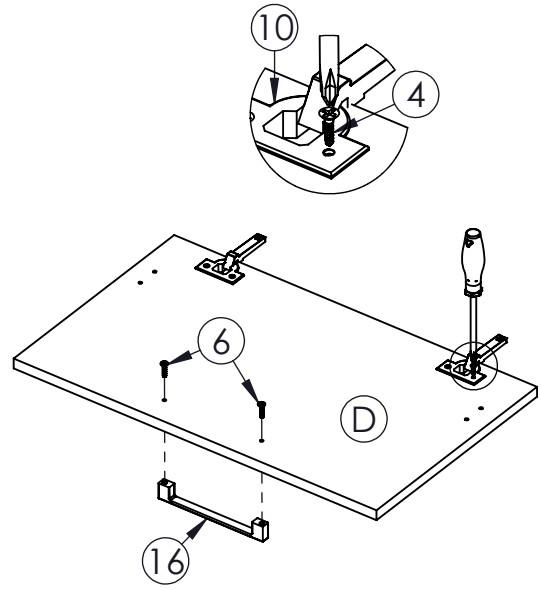
Montaža G-60 Napa



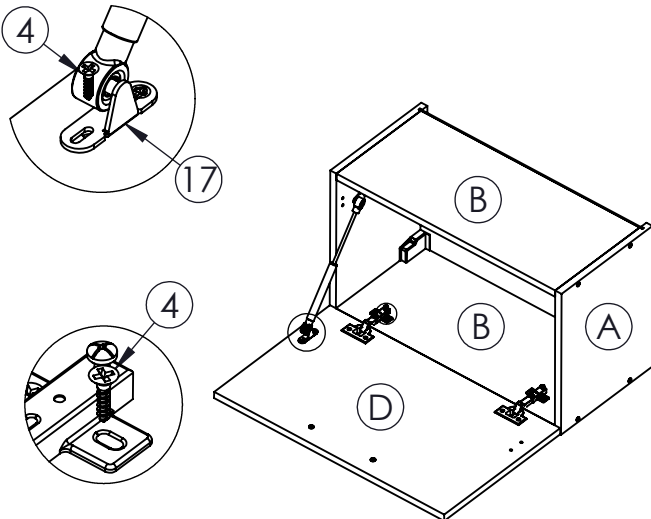
Korak 2



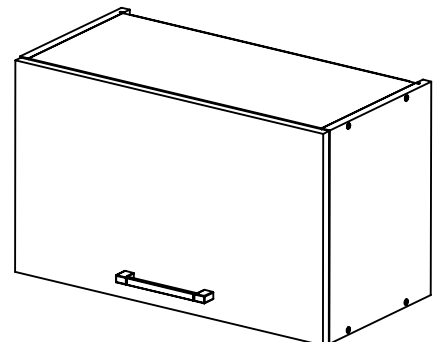
Korak 3



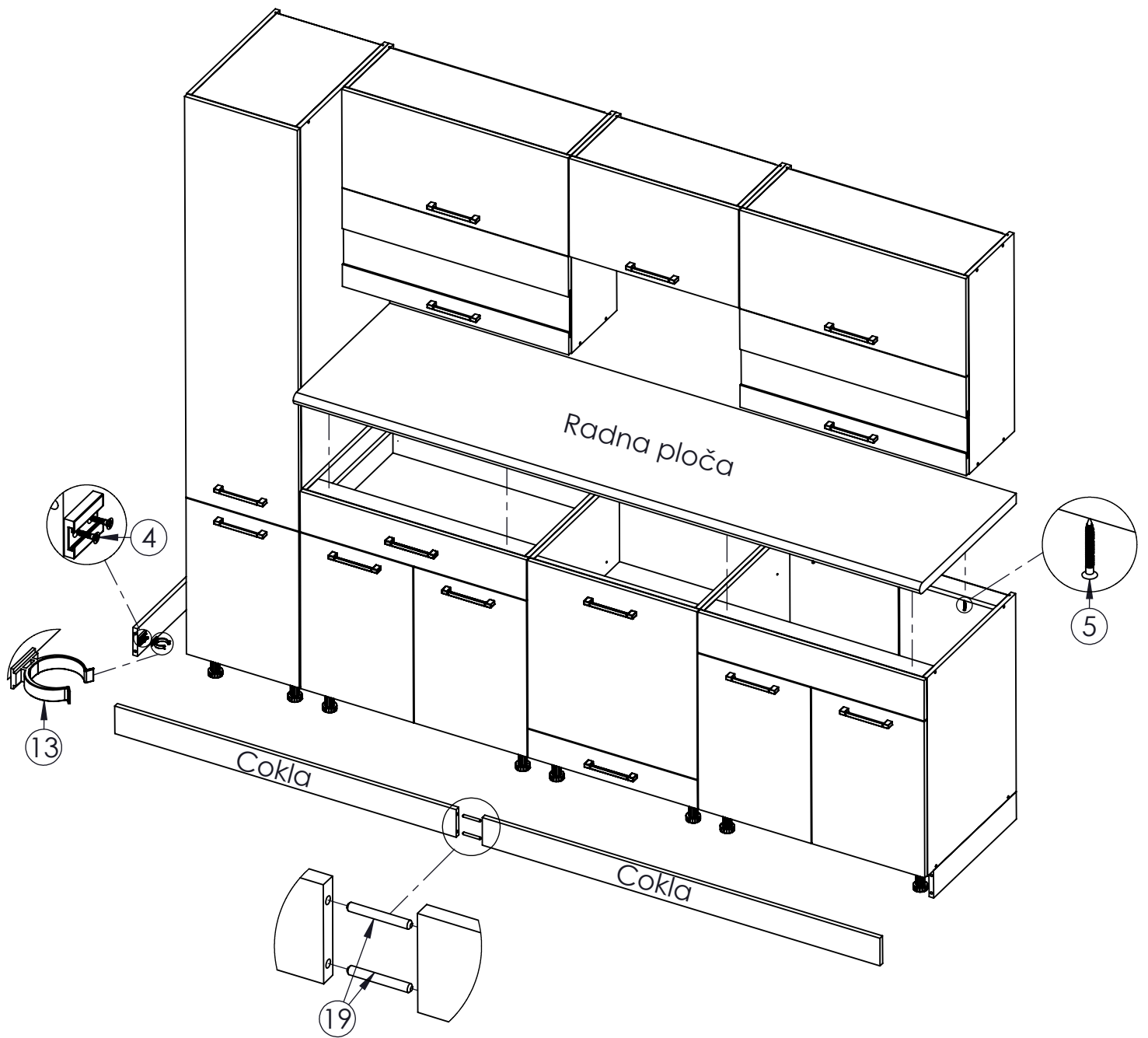
Korak 4



Korak 5



G-60 Napa



Montaža radne ploče i cokle