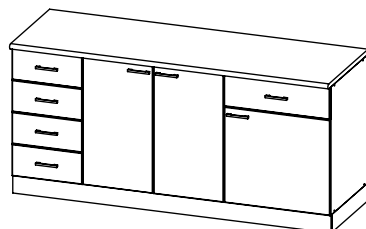
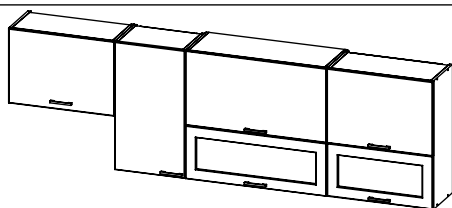


AMBYENTA

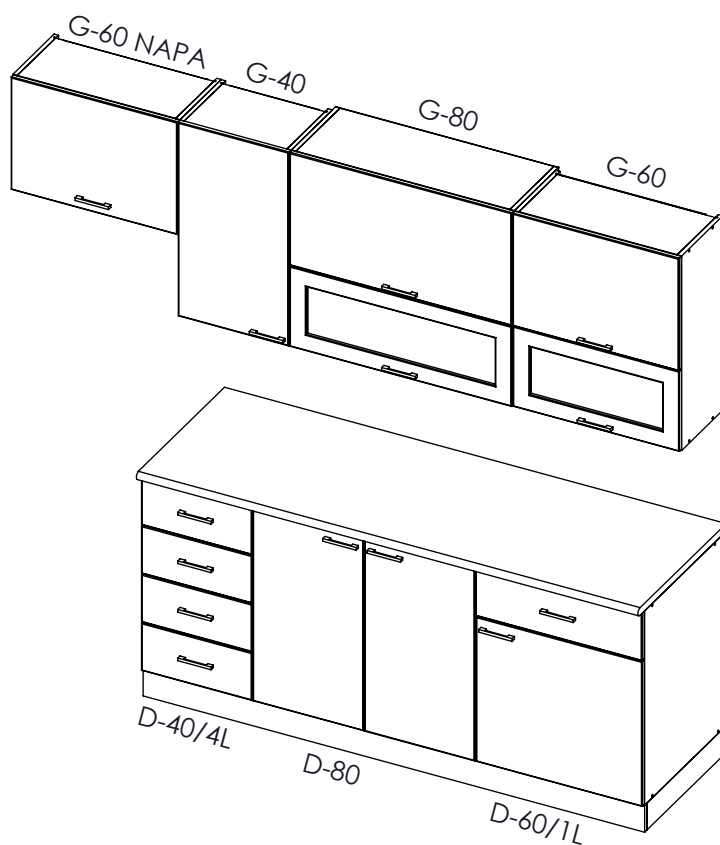
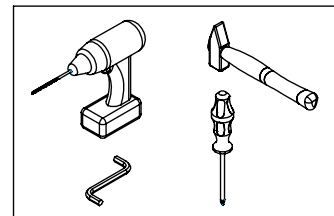
...kroz život zajedno...





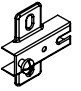
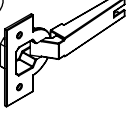
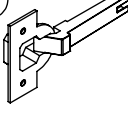

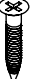

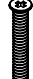

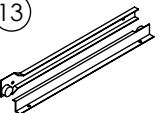



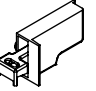
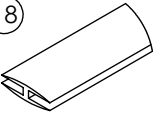
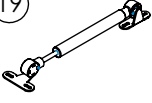
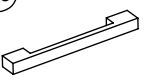
www.ambyenta.com

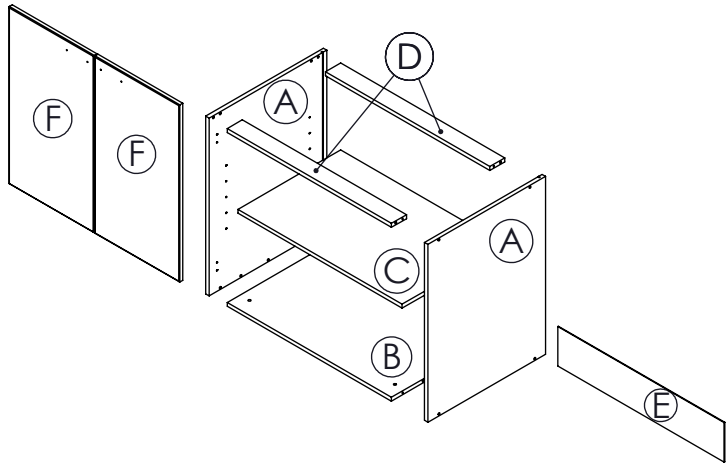
UPUTSTVO ZA MONTAŽU



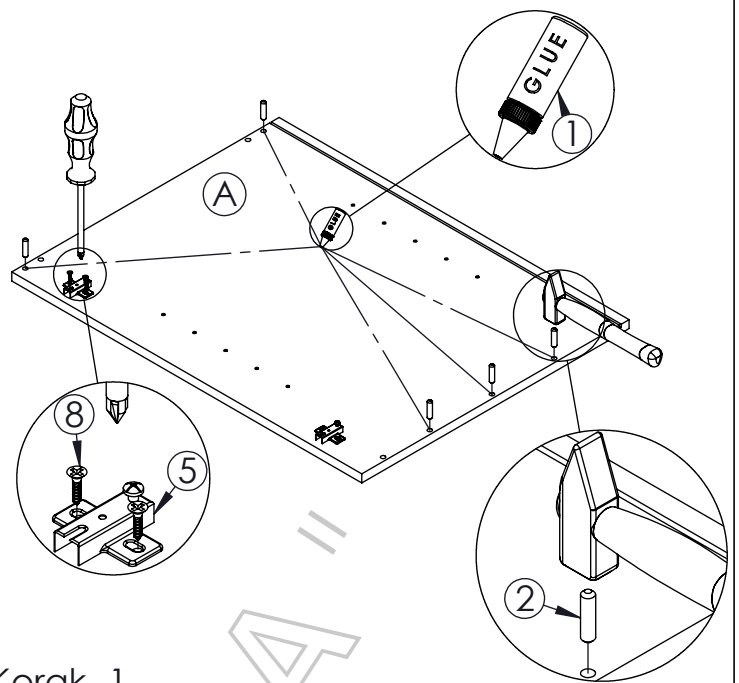
Kuhinja " OMEGA III "



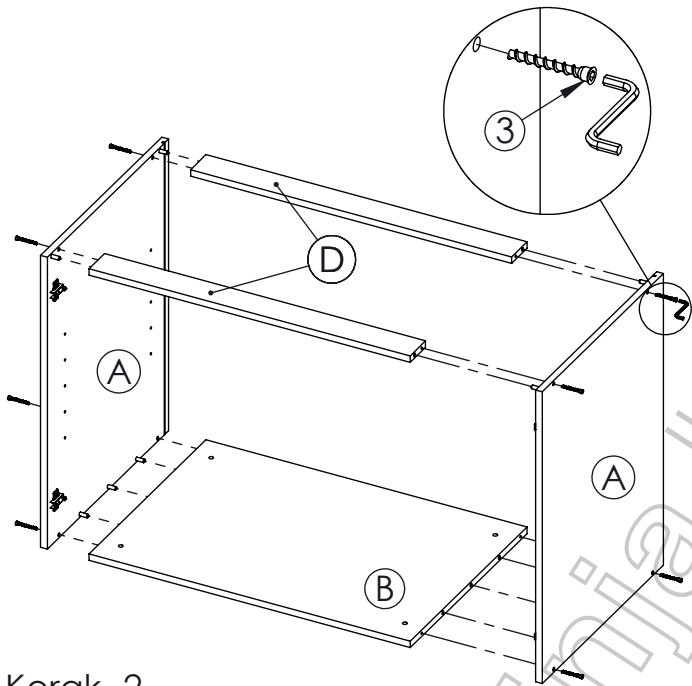
1  Ljepilo bočica kom 1	2  Drvena tipla kom 98	3  Turbo vijak kom 76	4  Ekseri kom 154	5  Podloška baglame kom 18	6  Baglama ravna kom 14	7  Baglama napola kom 4	8  Vijak 4x16 kom 153
9  Vijak 4x30 kom 12	10  Vijak M 4x20 kom 18	11  Vijak M 4x35 kom 10	12  Nosач polica kom 16	13  Vodilica ladice L=500 mm 5 pari	14  Nogice kom 12	15  Vijak za nogice kom 12	16  Pokrivna kapica kom 18
17  Nosач visećih 4 para	18  Leđna letva L=685 mm 1 kom	19  Plinski podizač 5 kom	20  Ručnice 14 kom				



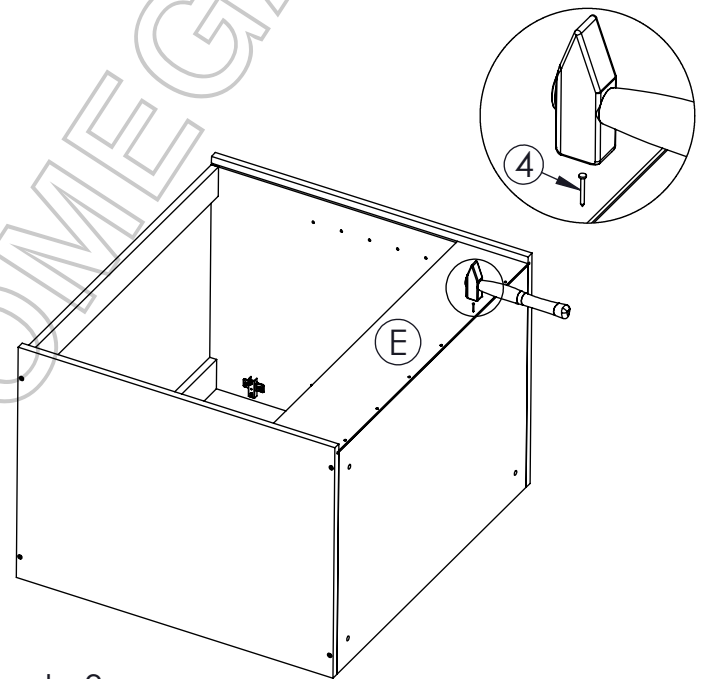
Montaža D-80



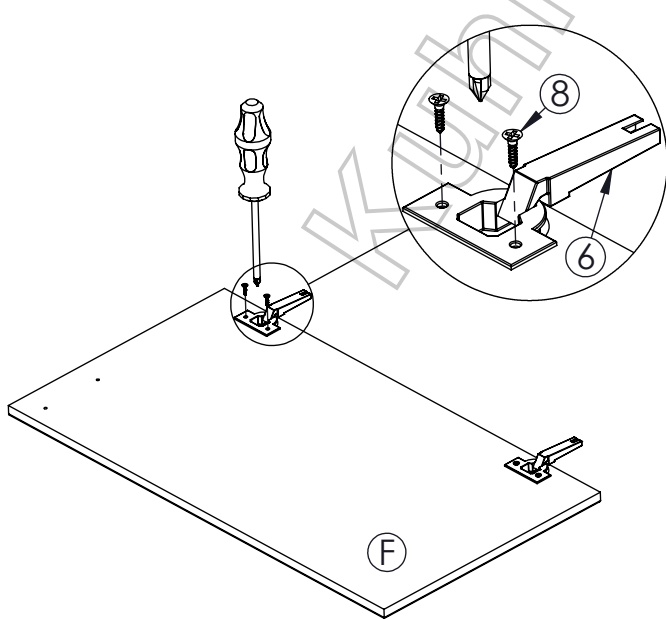
Korak -1-



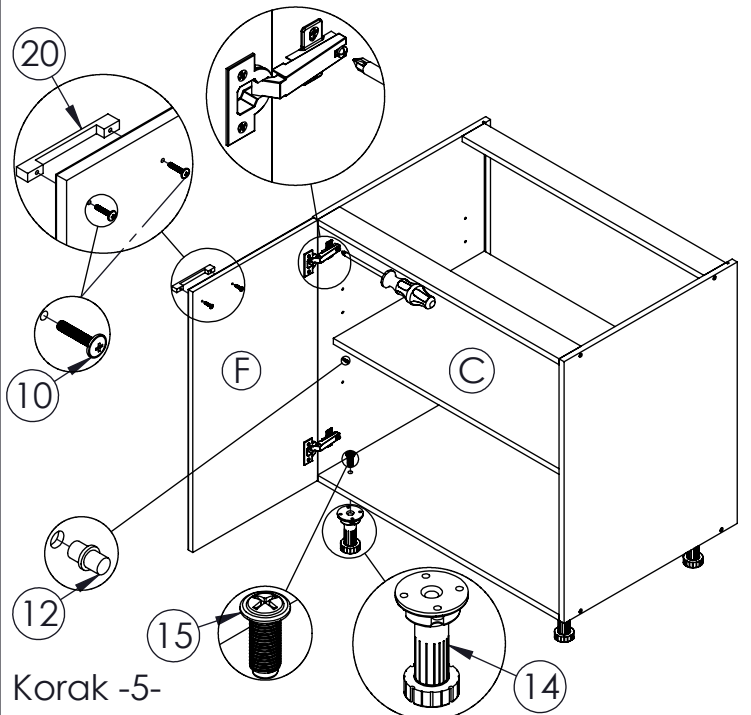
Korak -2-



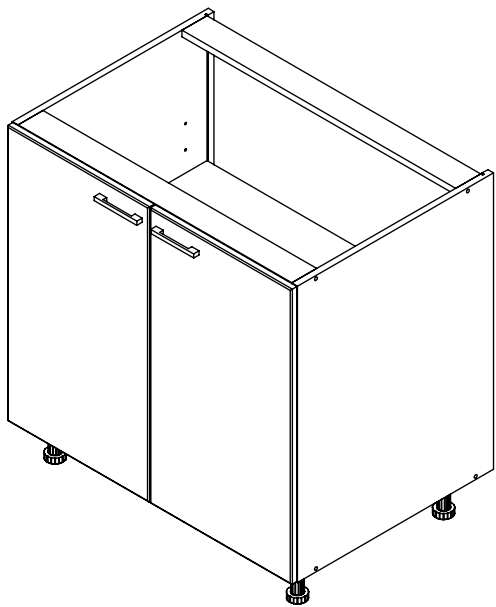
Korak -3-



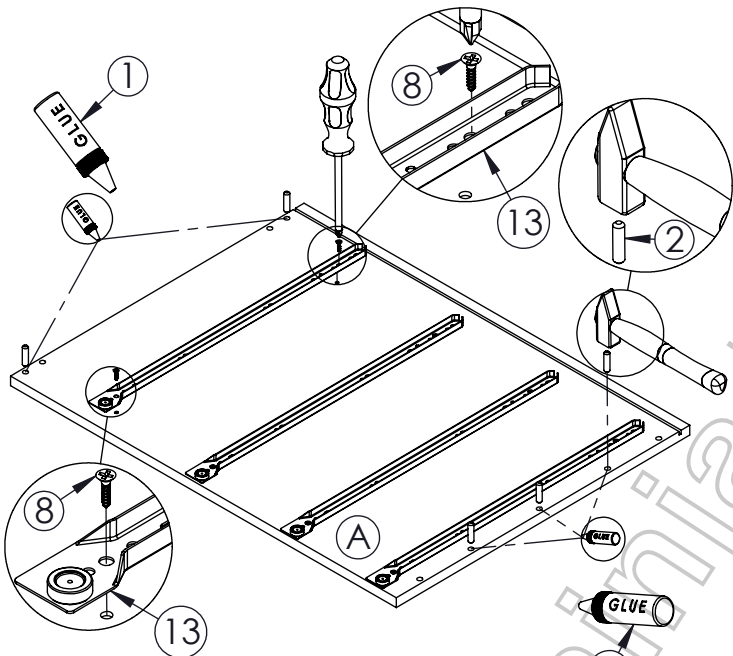
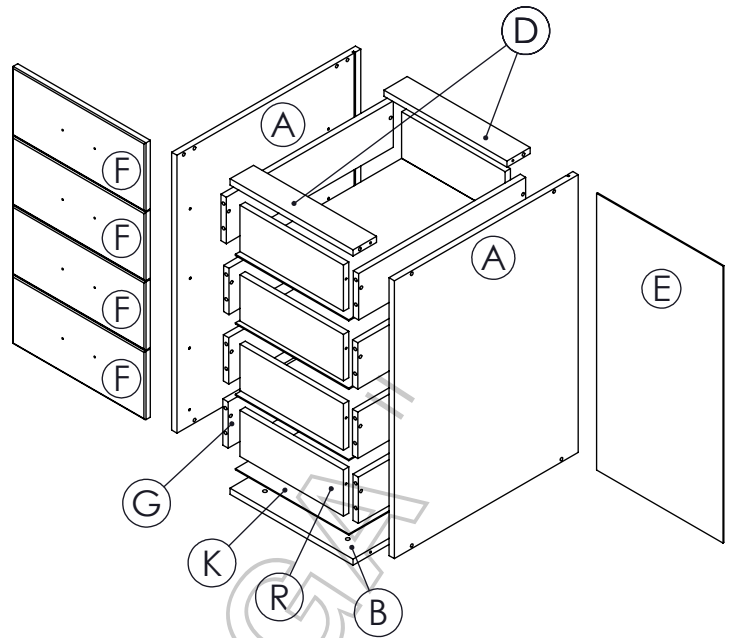
Korak -4-



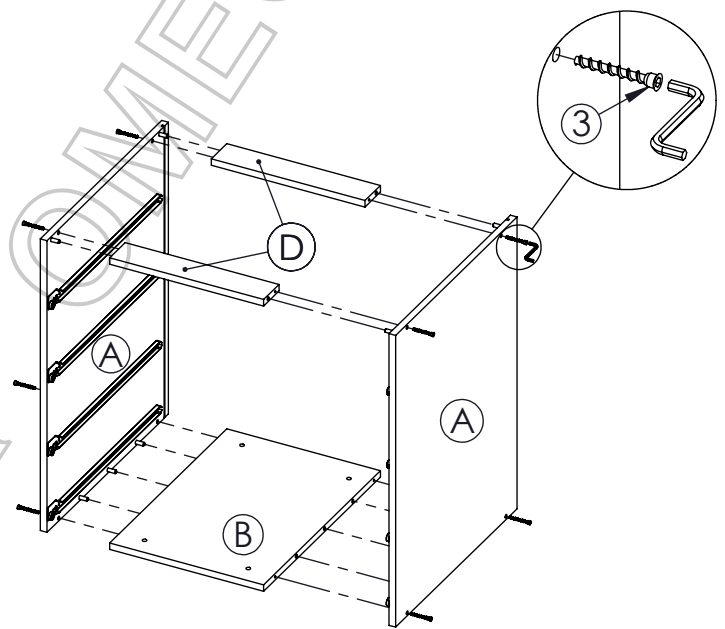
Korak -5-



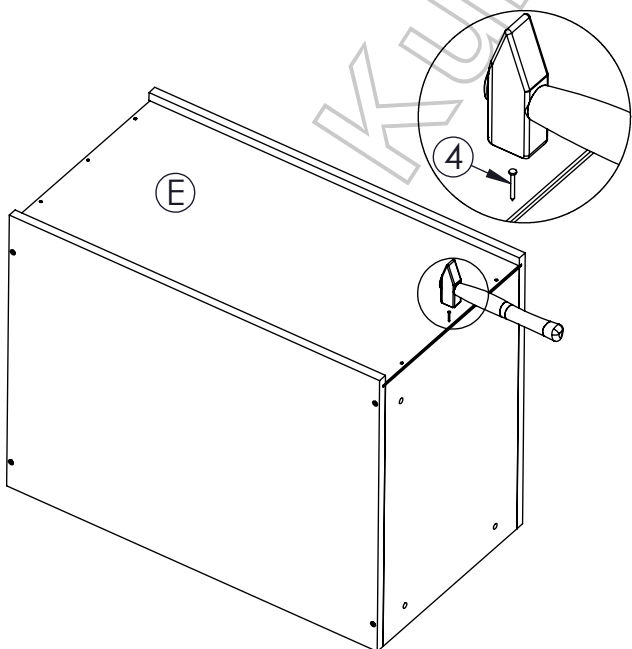
D-80



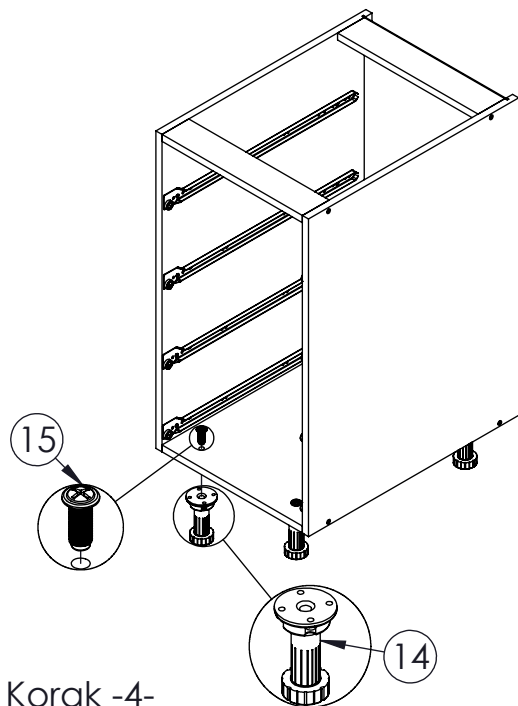
Korak -1-



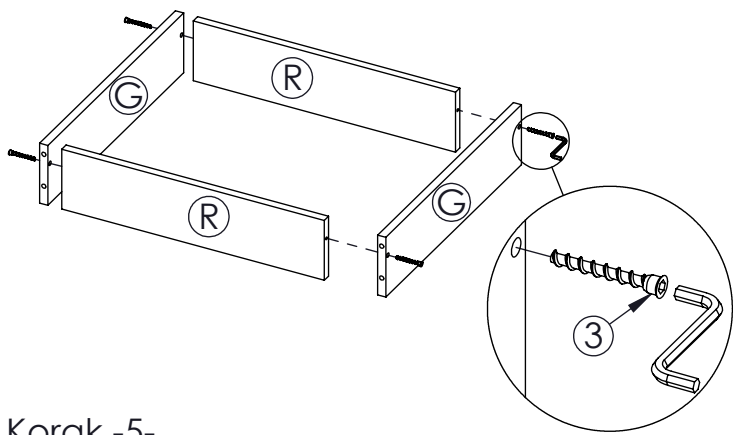
Korak -2-



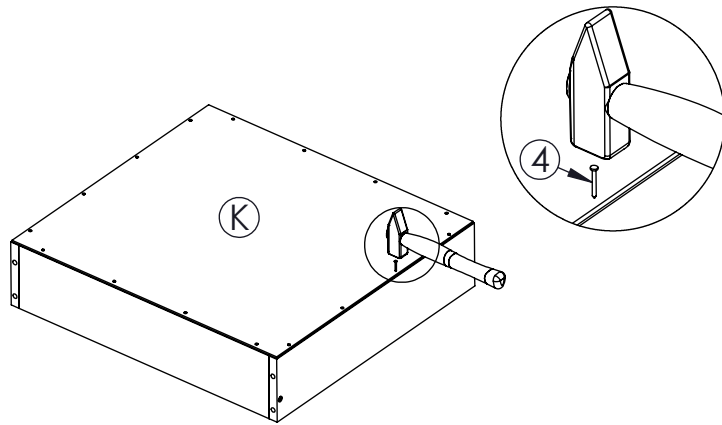
Korak -3-



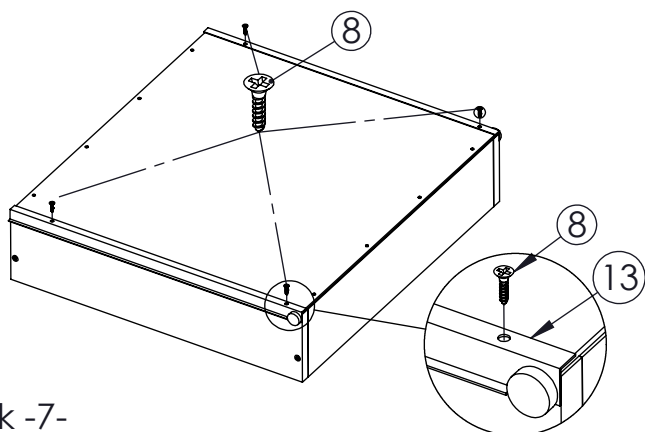
Korak -4-



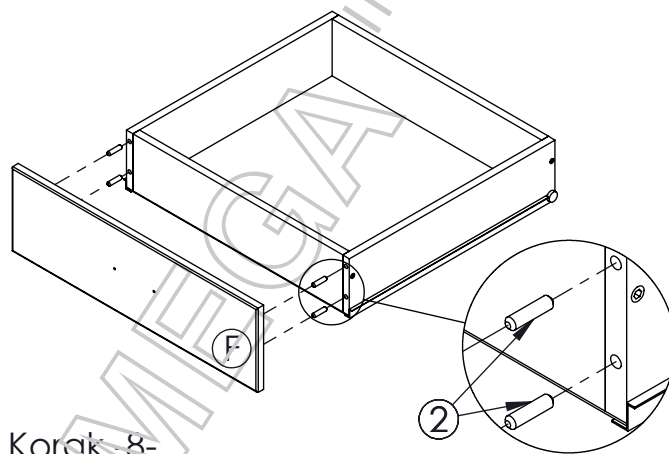
Korak -5-



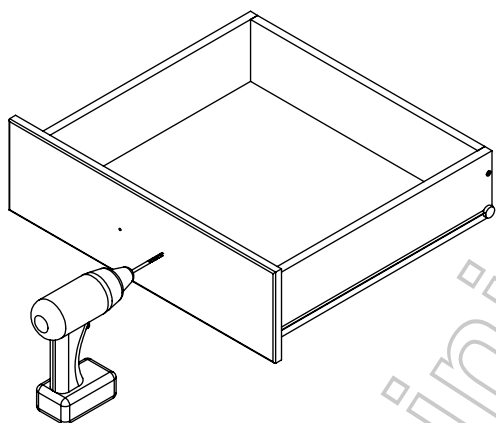
Korak -6-



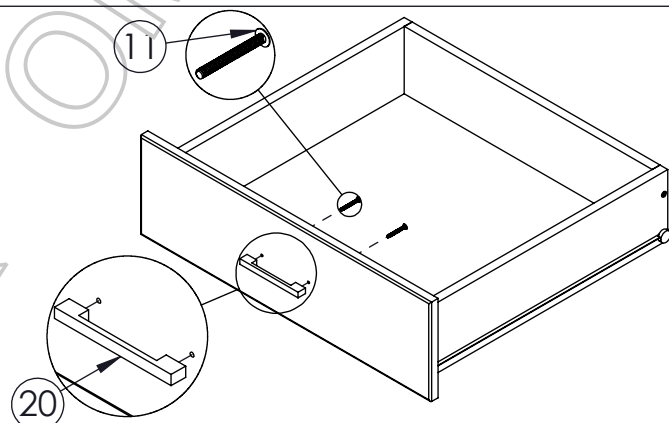
Korak -7-



Korak -8-



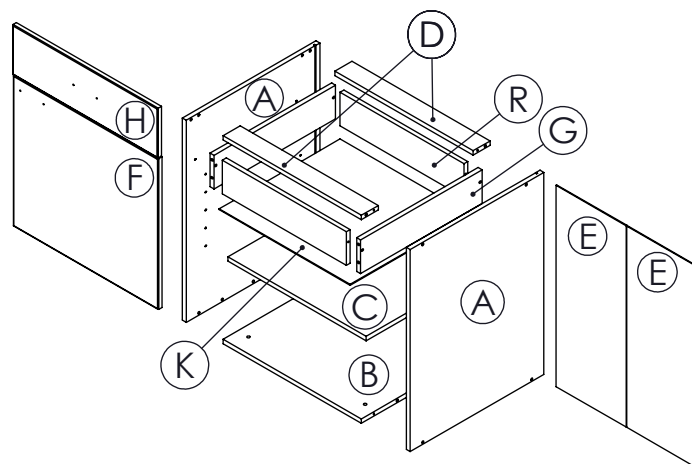
Korak -9-



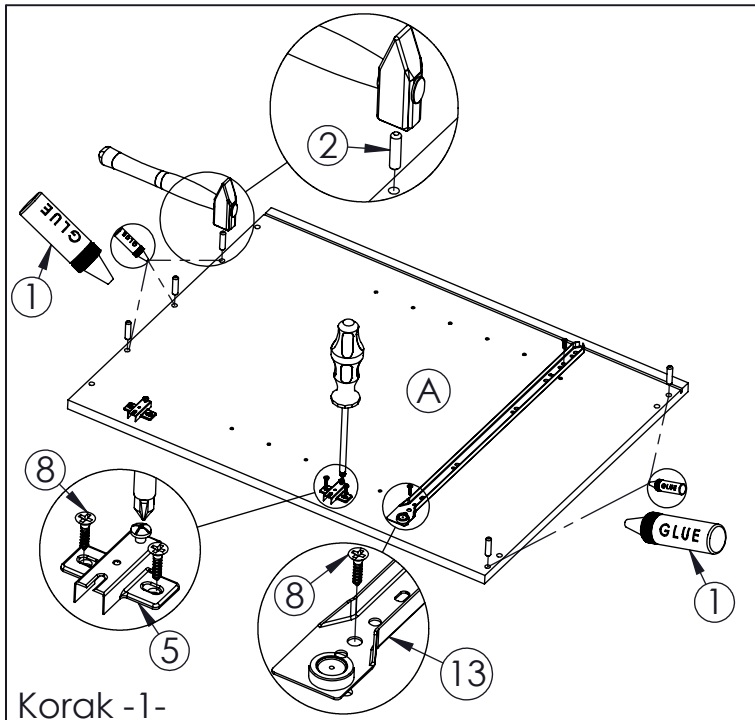
Korak -10-



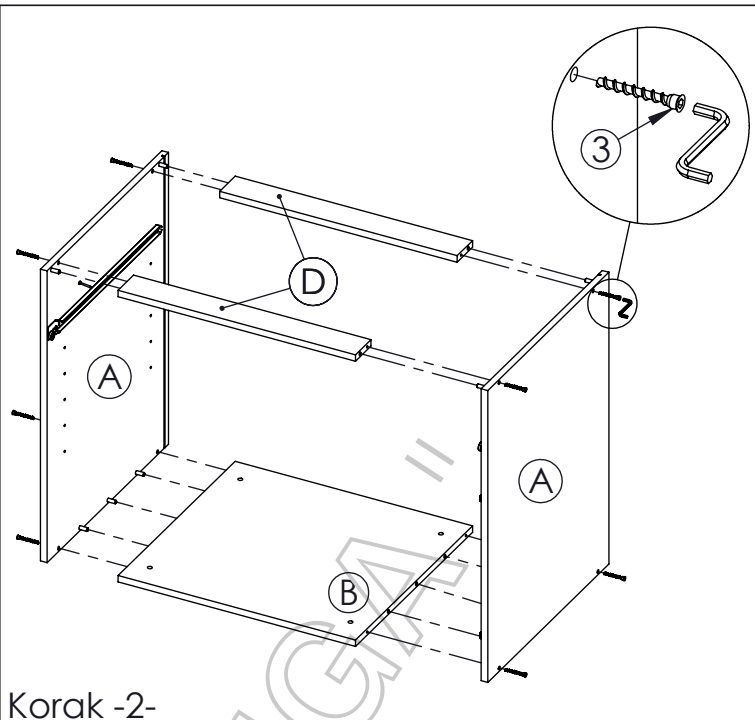
D-40/4L



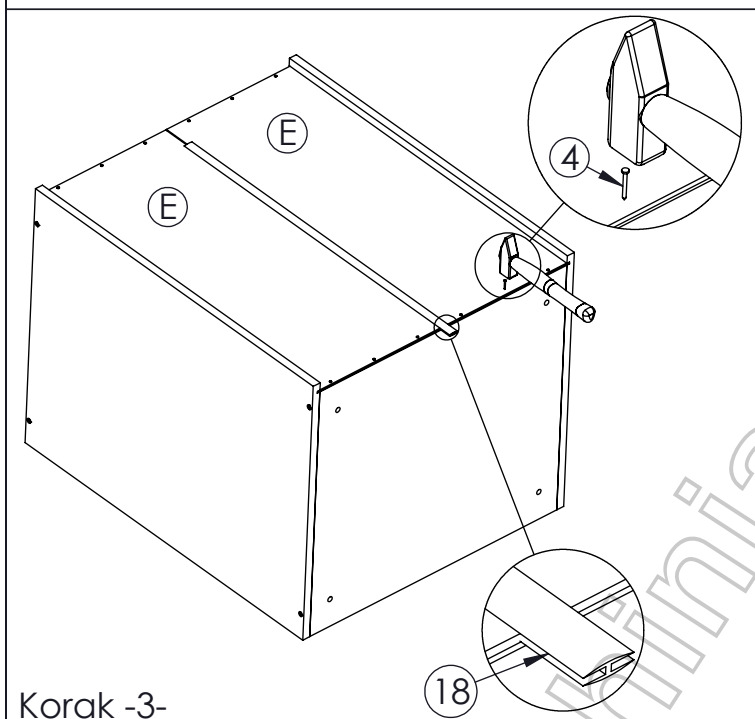
Montaža D-60/1L
Montaža ladice je ista kao i na D-40/4L !!!



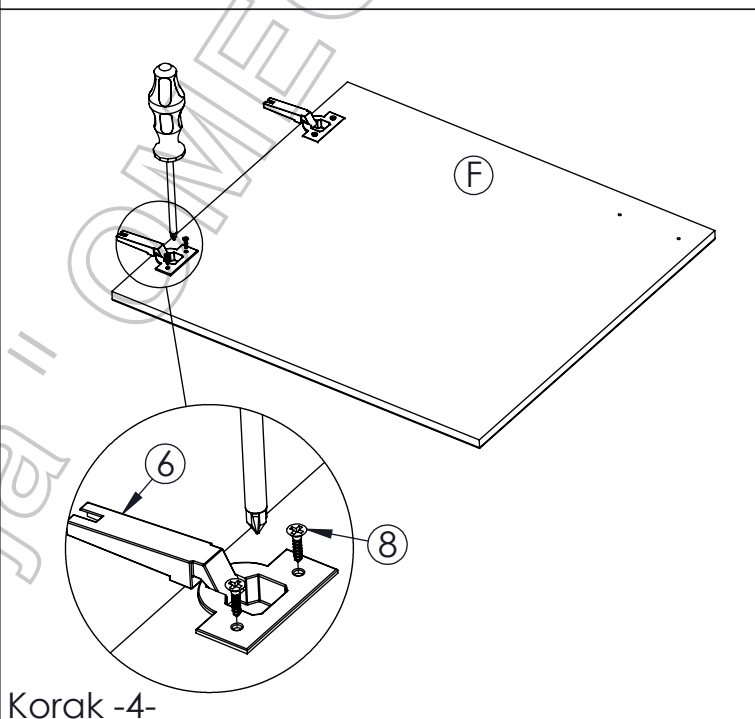
Korak -1-



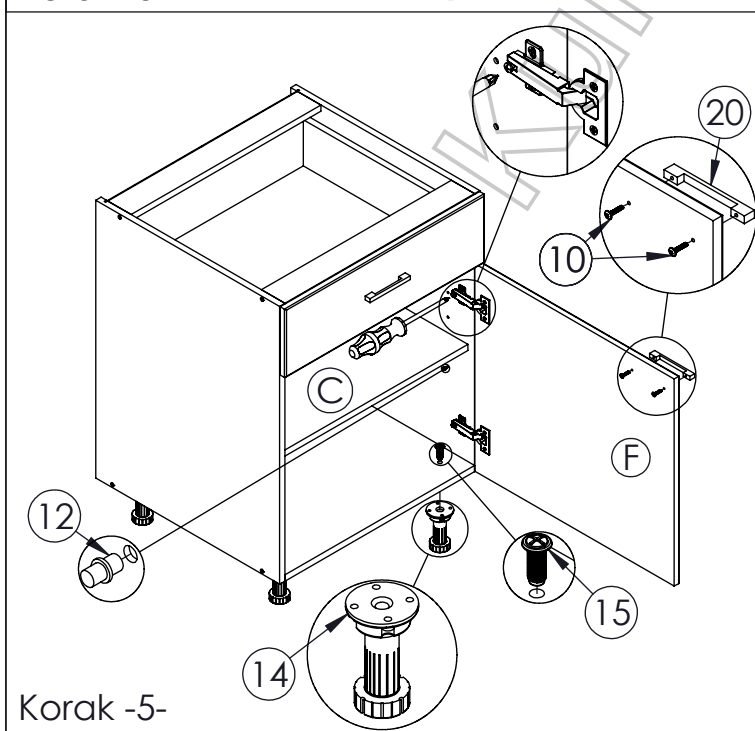
Korak -2-



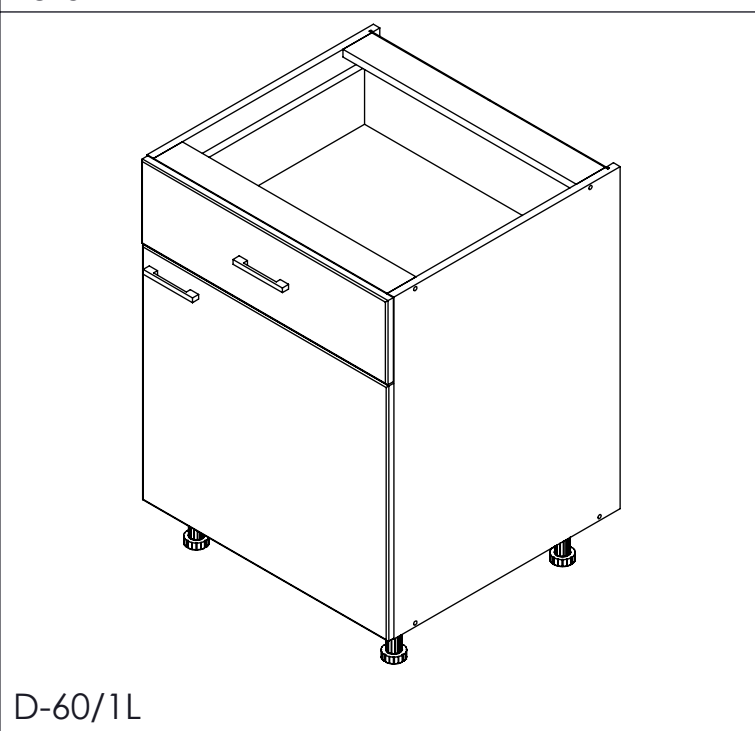
Korak -3-



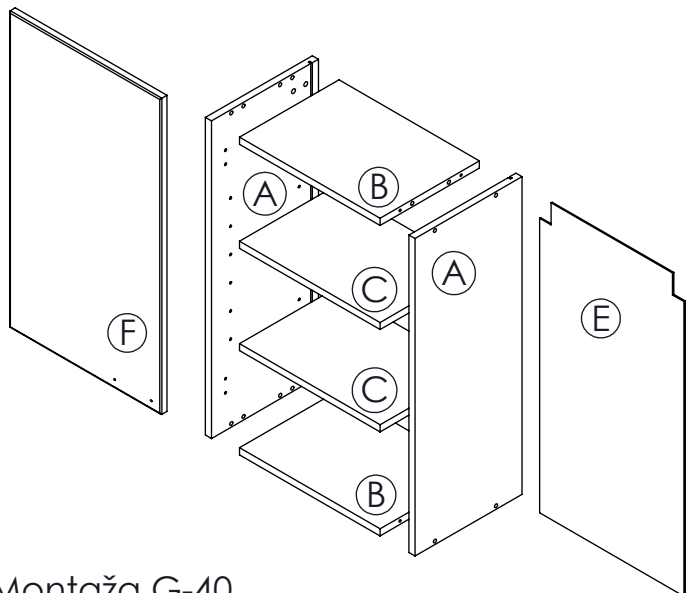
Korak -4-



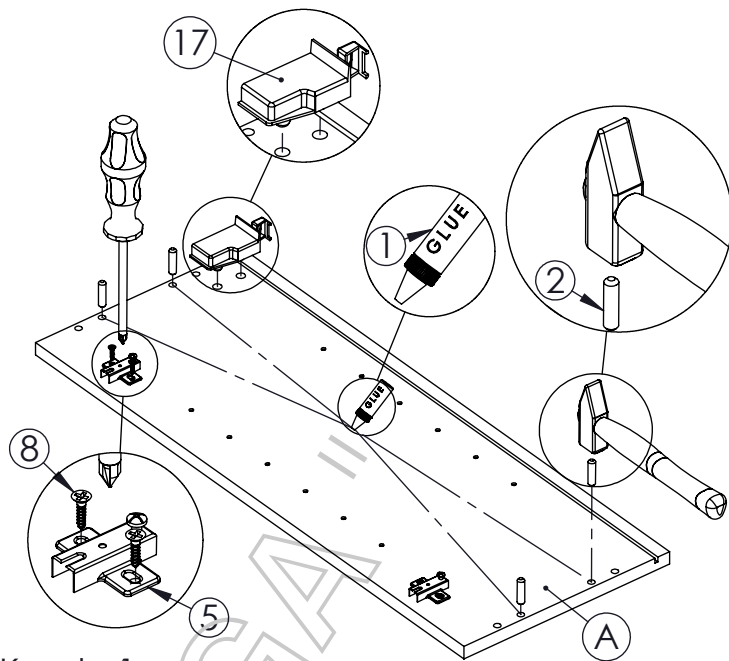
Korak -5-



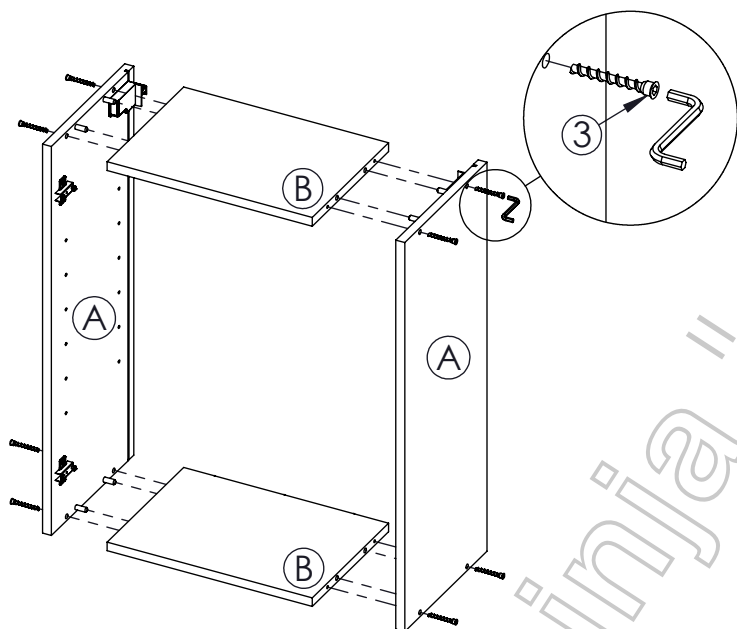
D-60/1L



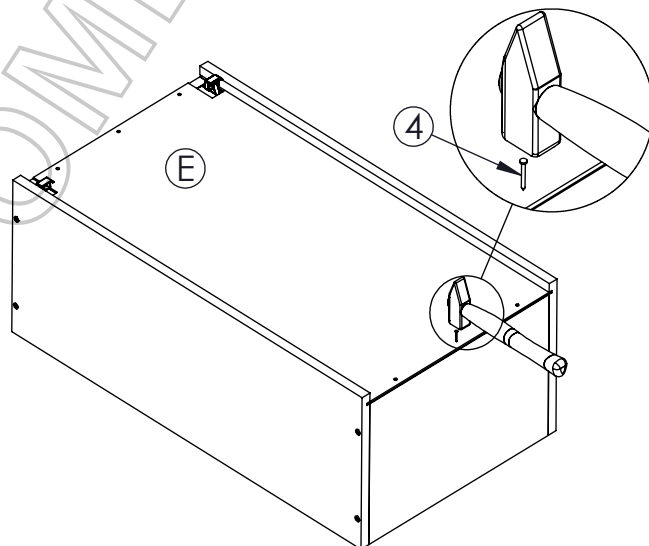
Montaža G-40



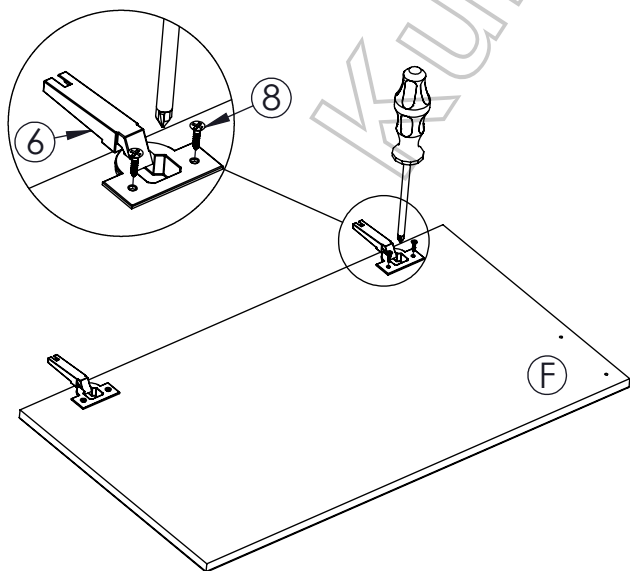
Korak -1-



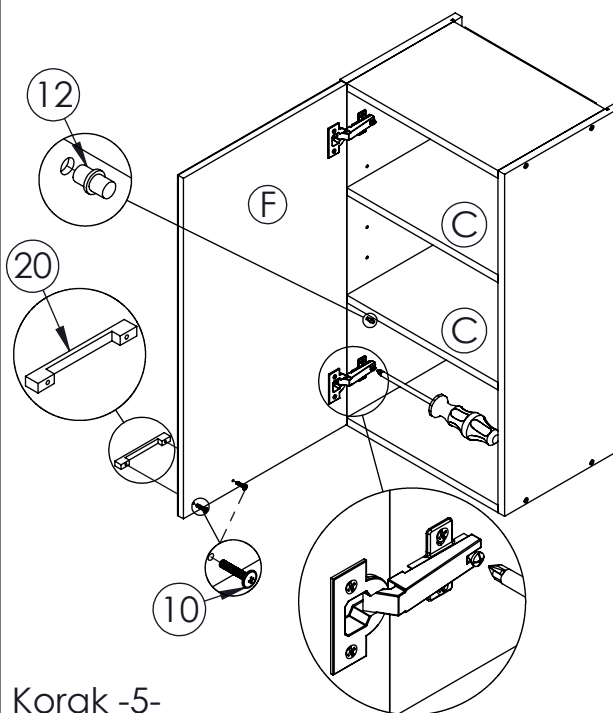
Korak -2-



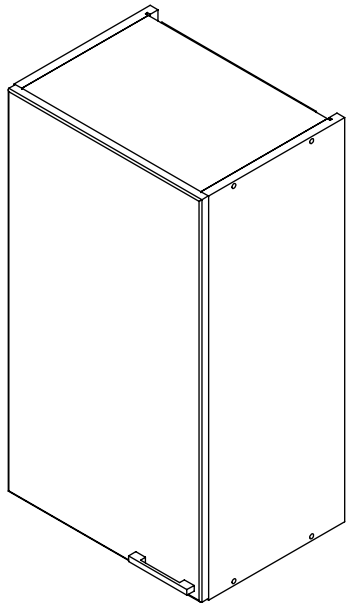
Korak -3-



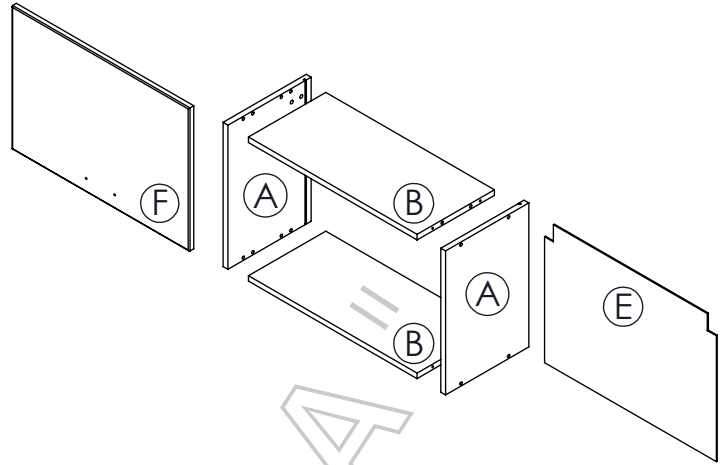
Korak -4-



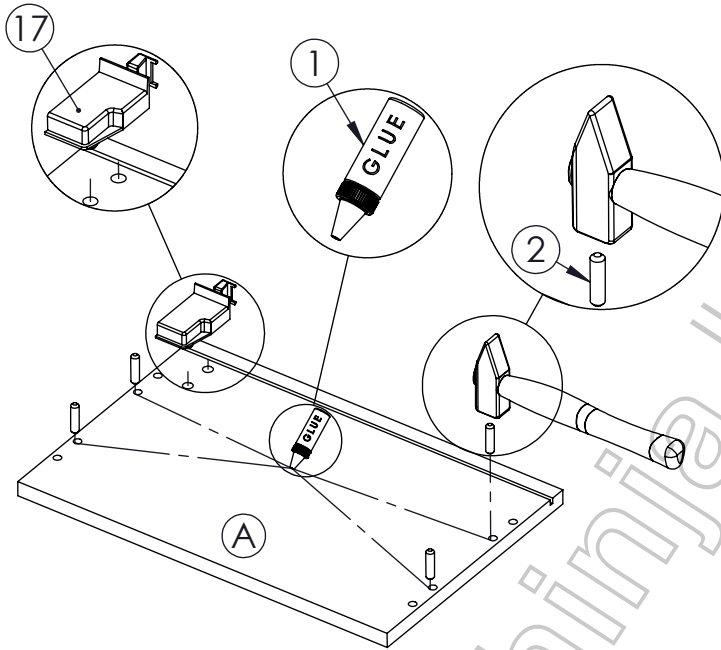
Korak -5-



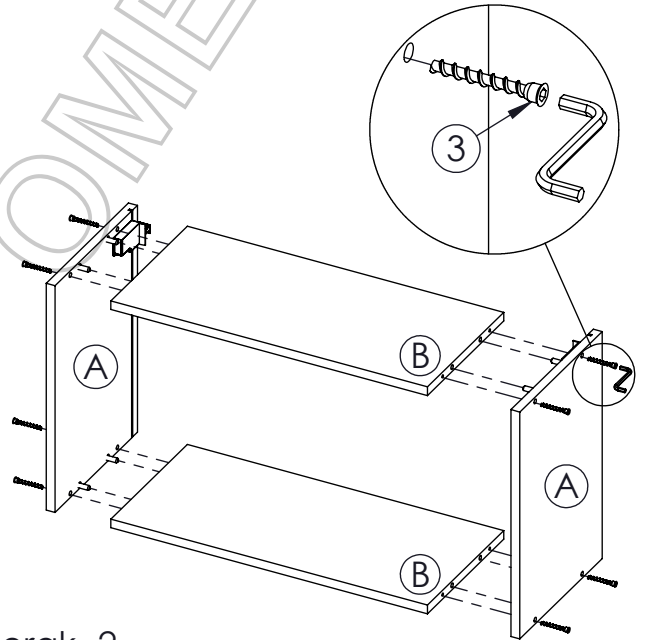
G-40



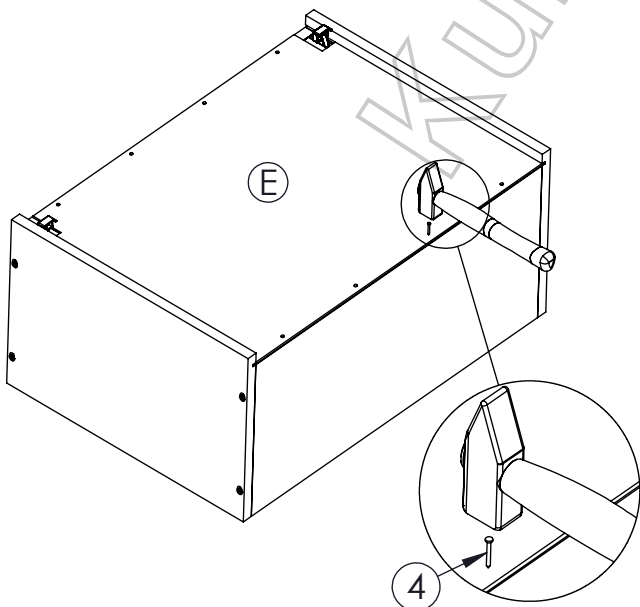
Montaža G-60 Napa



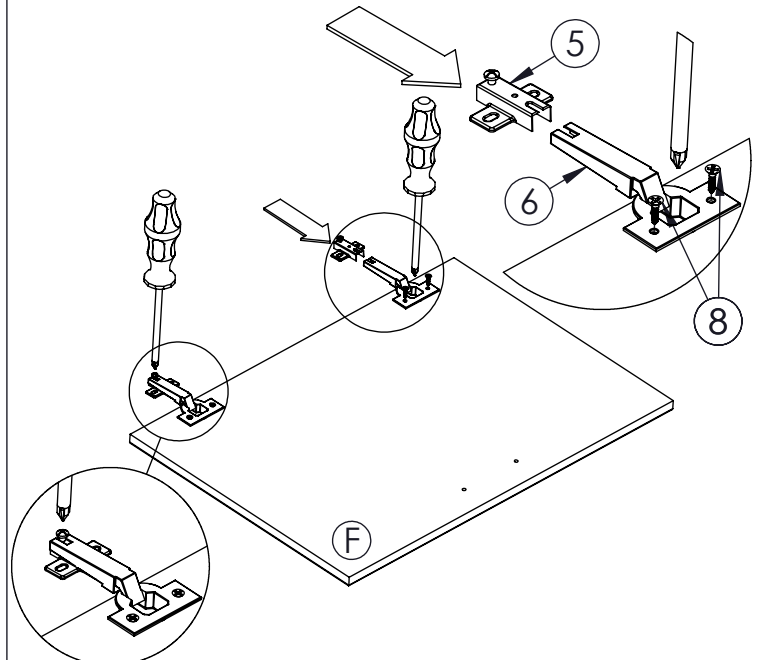
Korak -1-



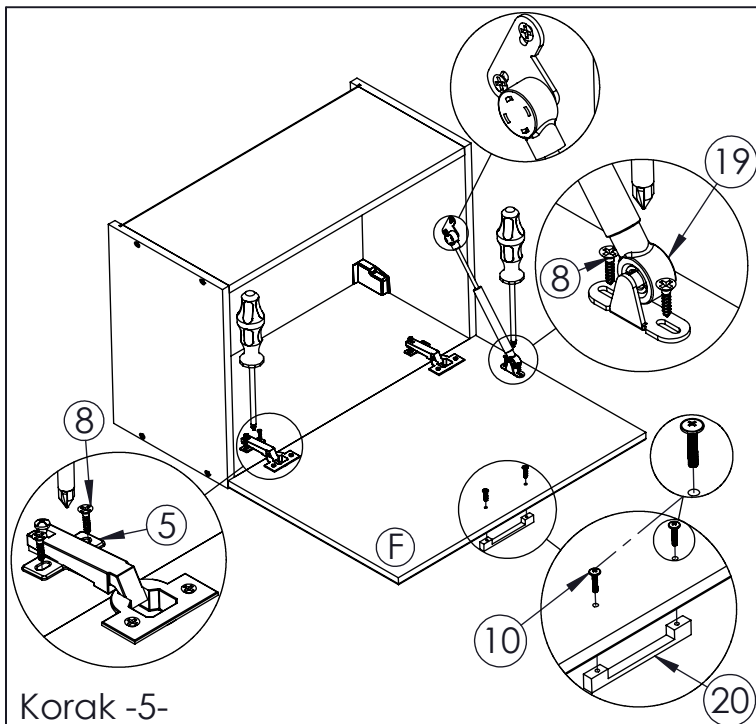
Korak -2-



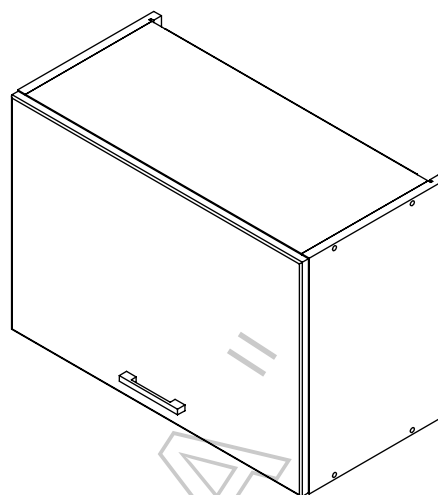
Korak -3-



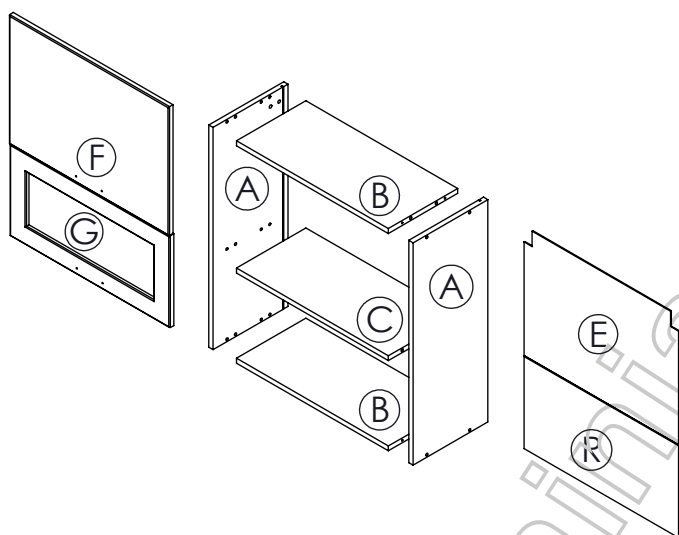
Korak -4-



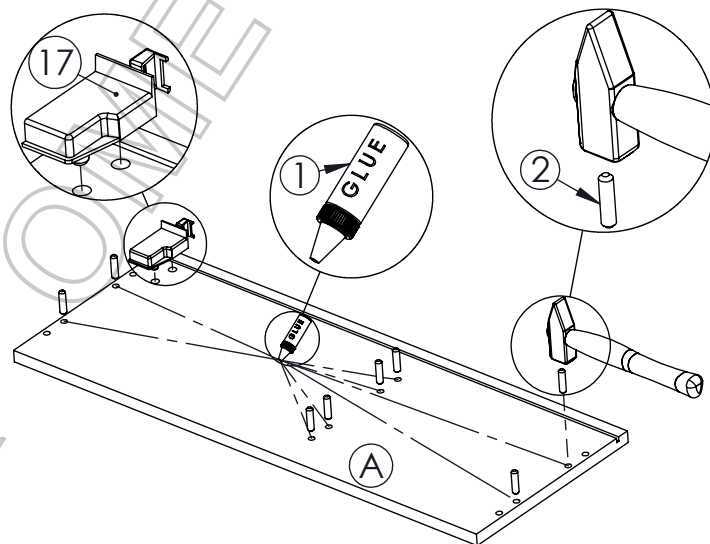
Korak -5-



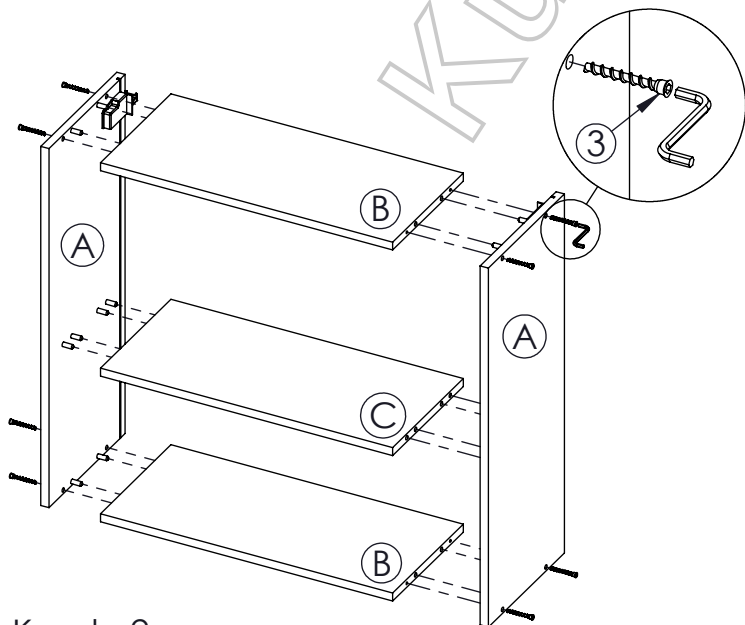
G-60 Napa



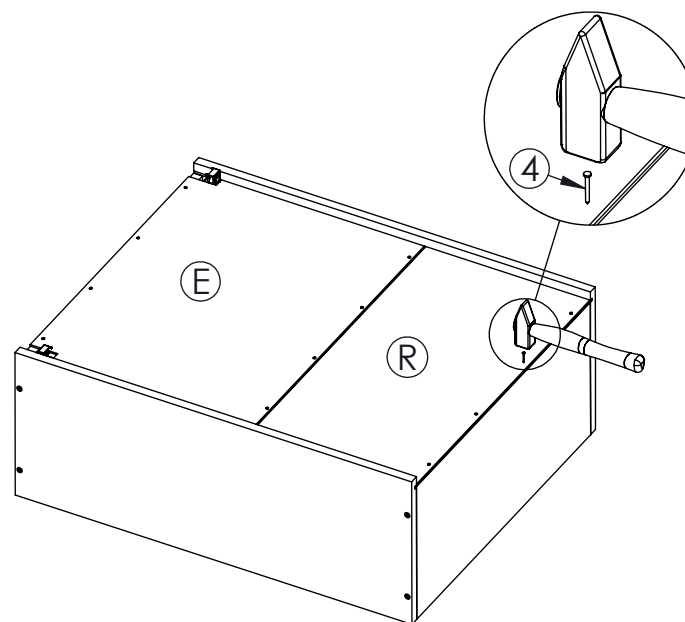
Montaža G-80



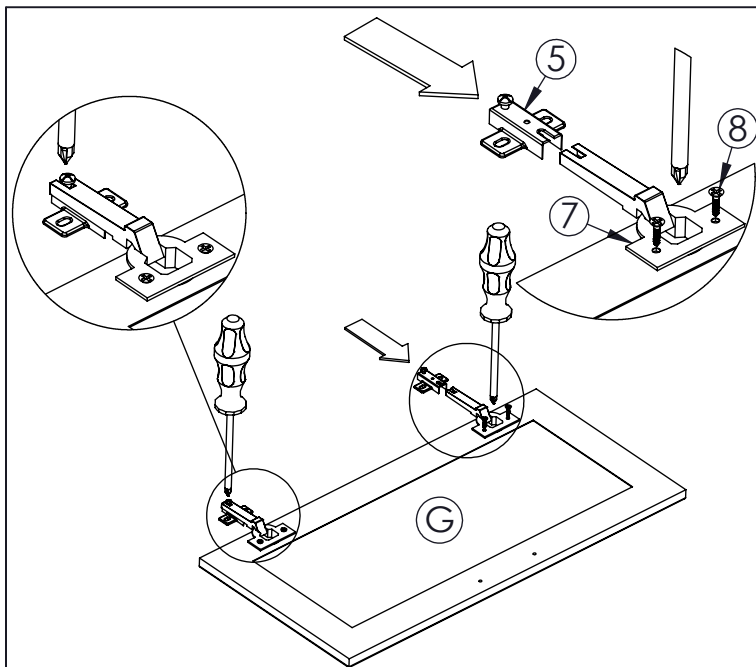
Korak -1-



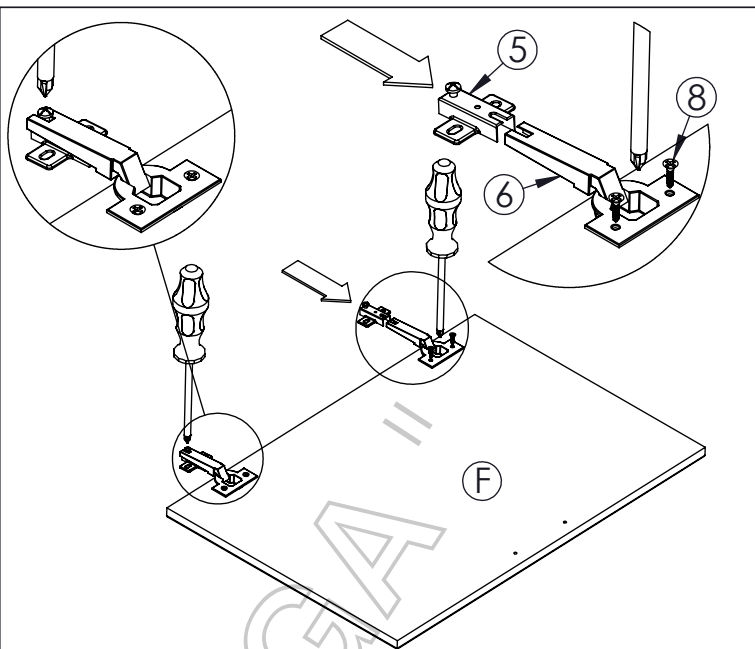
Korak -2-



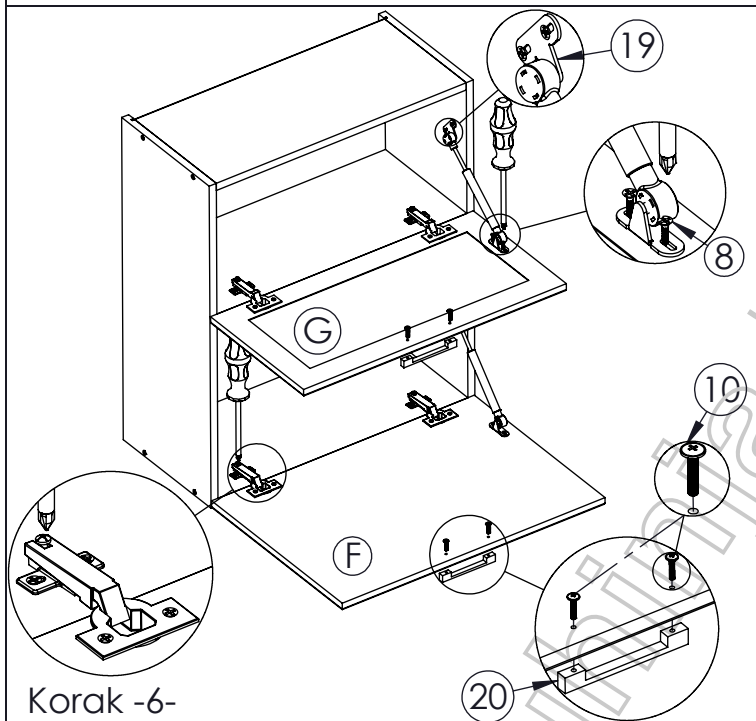
Korak -3-



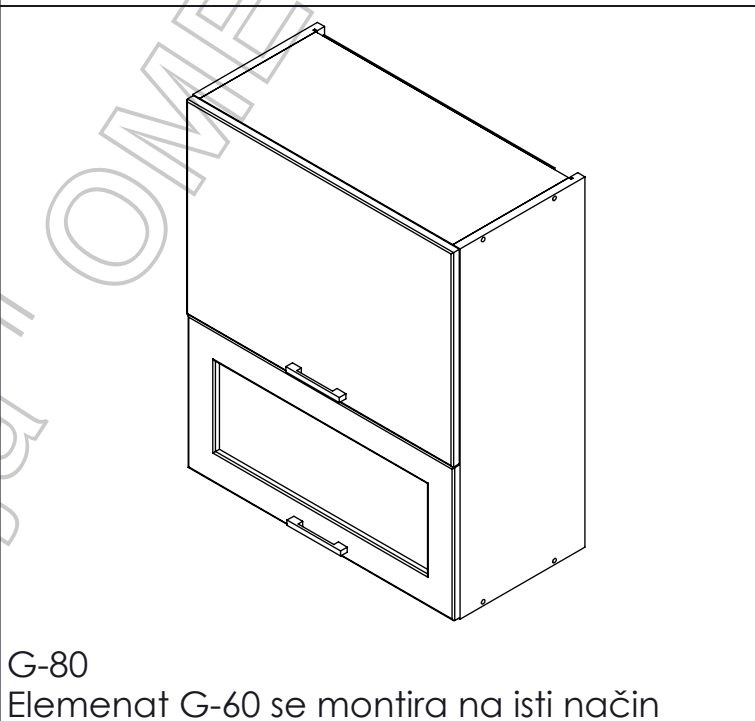
Korak -4-



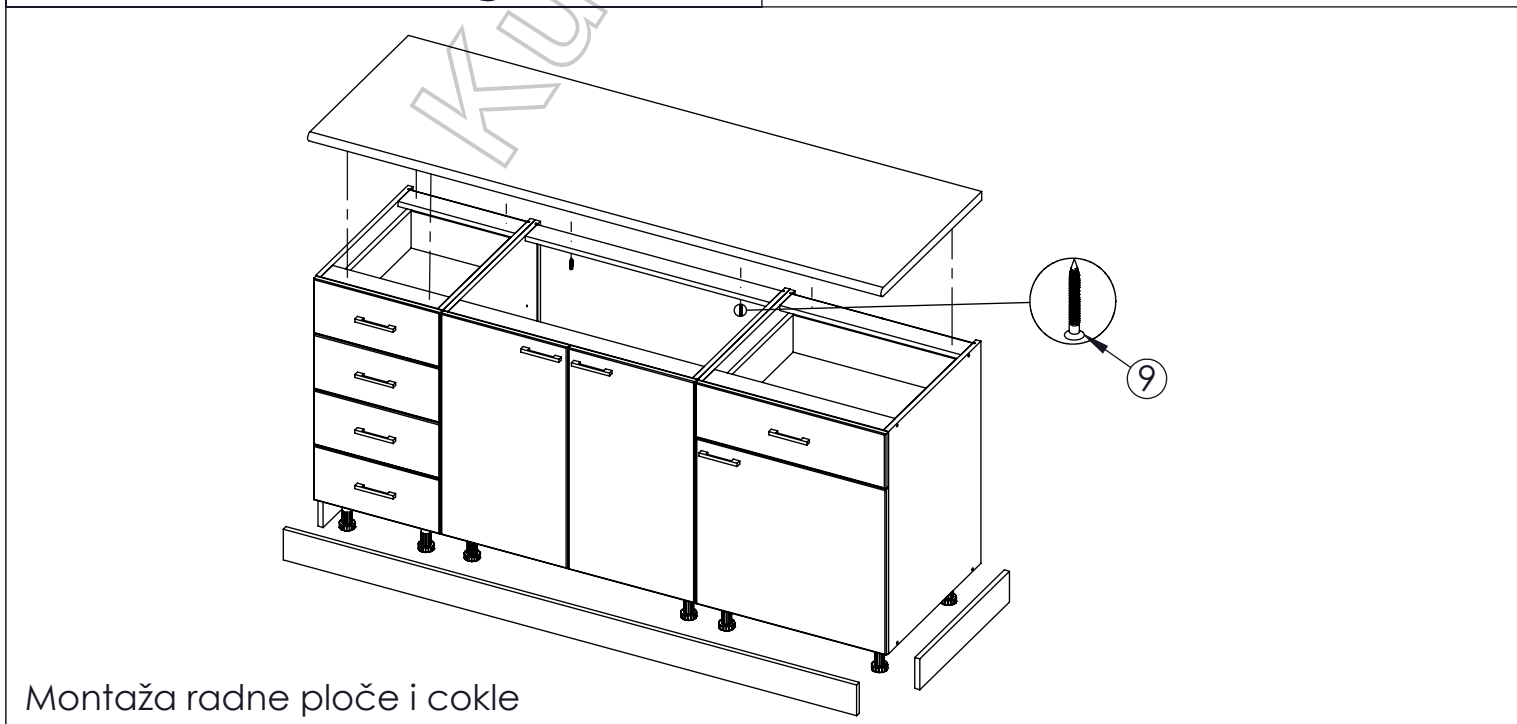
Korak -5-



Korak -6-



G-80
Element G-60 se montira na isti način



Montaža radne ploče i cikle