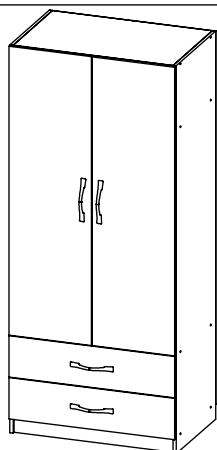


AMBYENTA

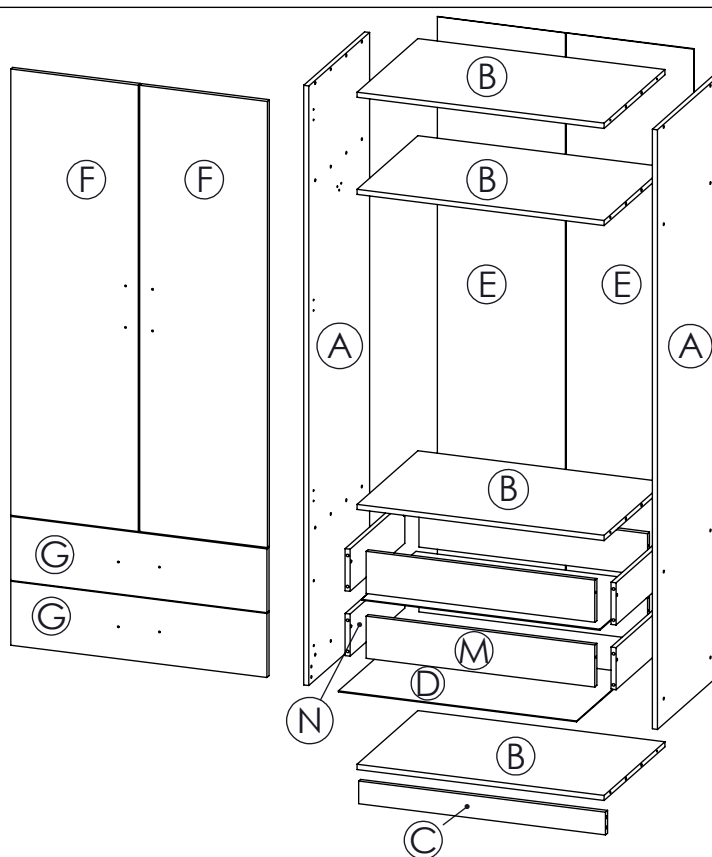
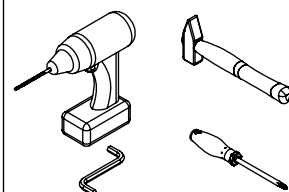
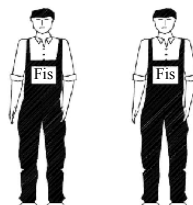
...kroz život zajedno...

www.ambyenta.com

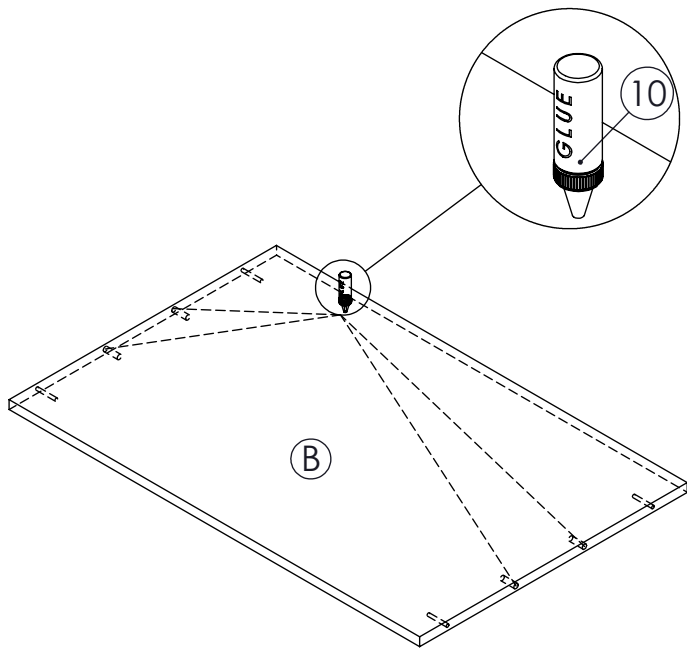
UPUTSTVO ZA MONTAŽU



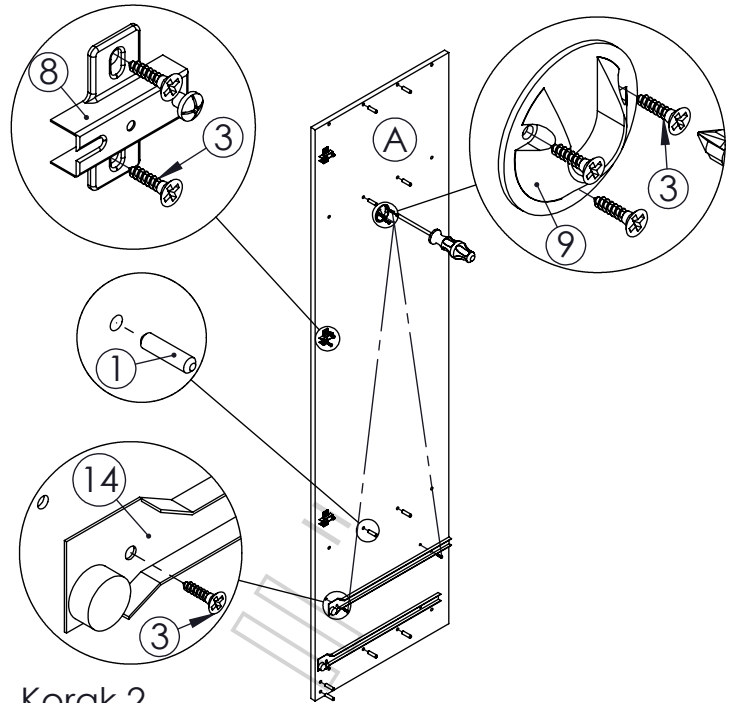
Ormar " LEO - II "



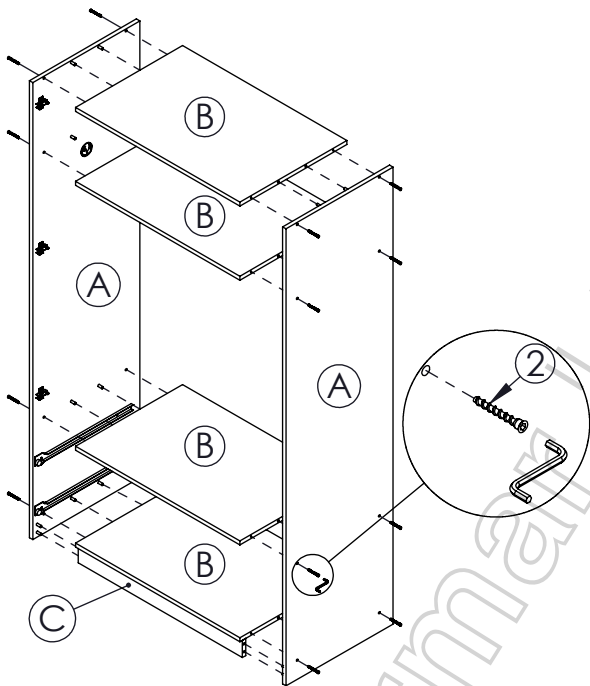
1 Drvena tipla 8x32mm - 28 kom	2 Inbus vijak 6.3x50 24 kom	3 Vijak 4x16 mm 46 kom	4 Vijak M4x35 mm 4 kom	5 Kapica za inbus 16 kom	6 Ekseri - 90 kom	7 Baglama ravna 6 kom	8 Podložka baglame 6 kom
9 Nosac gard. palice 2 kom	10 Ljepilo bočica 1 kom	11 Ručkice L=160 mm 4 kom	12 Podložka sa ekserima - 4 kom	13 Vijak M4x20 mm 4 kom	14 Vodilica ladice L=450mm - 2 para	15 Vijak 4x30 mm 4 kom	16 Leđna letva L=1715 mm - 1 kom



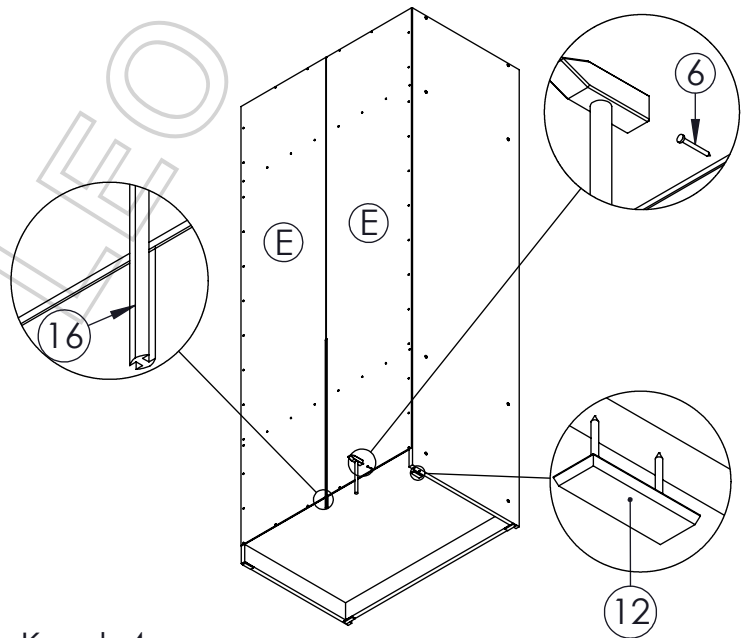
Korak 1



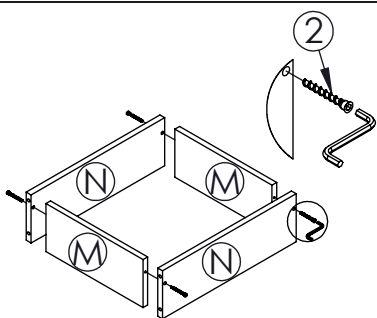
Korak 2



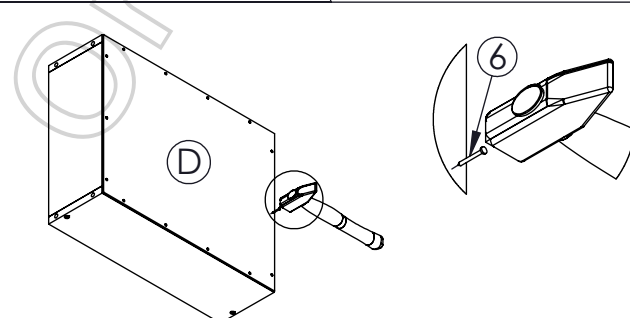
Korak 3



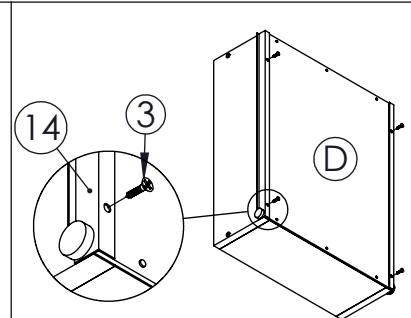
Korak 4



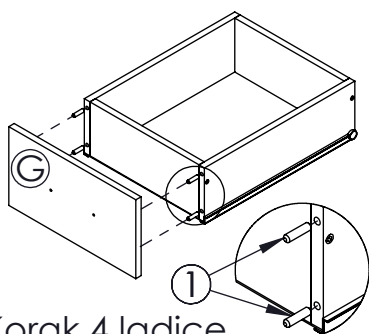
Korak 1 ladice



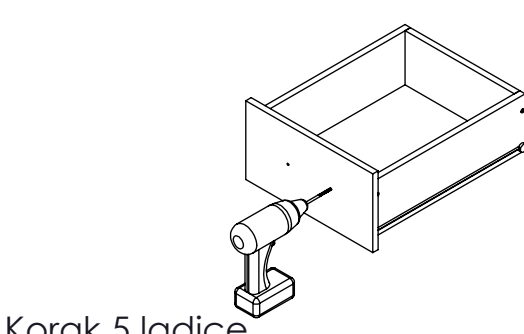
Korak 2 ladice



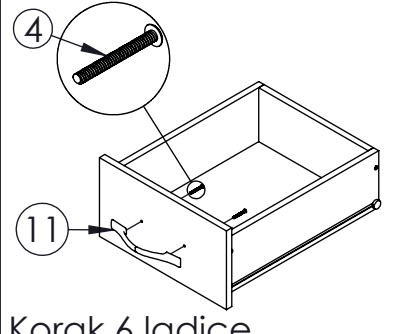
Korak 3 ladice



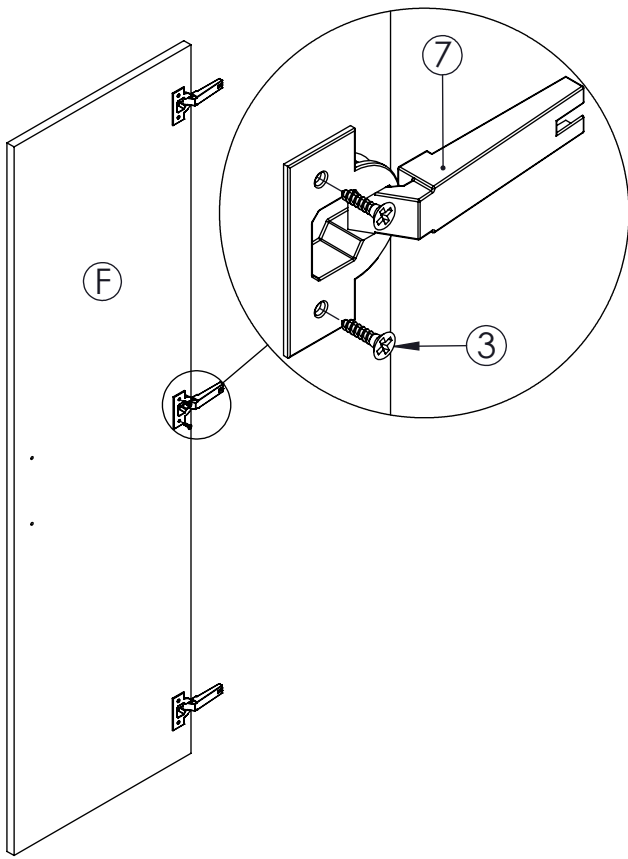
Korak 4 ladice



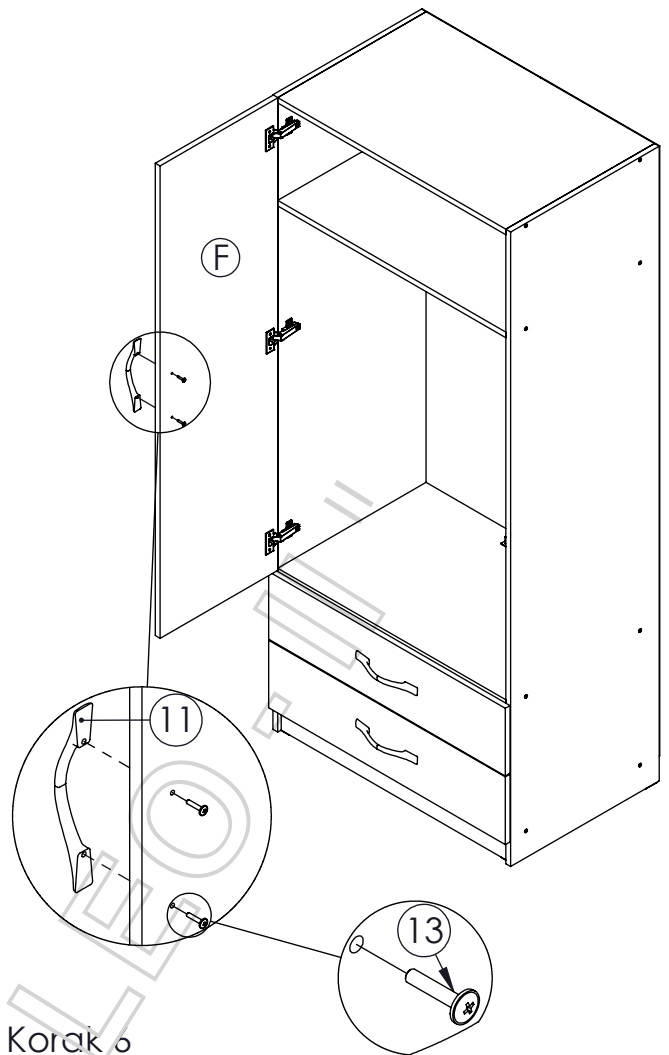
Korak 5 ladice



Korak 6 ladice



Korak 5



Korak 6

