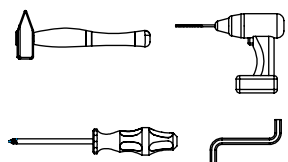
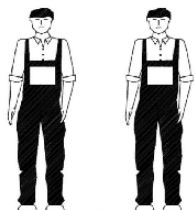


AMBYENTA

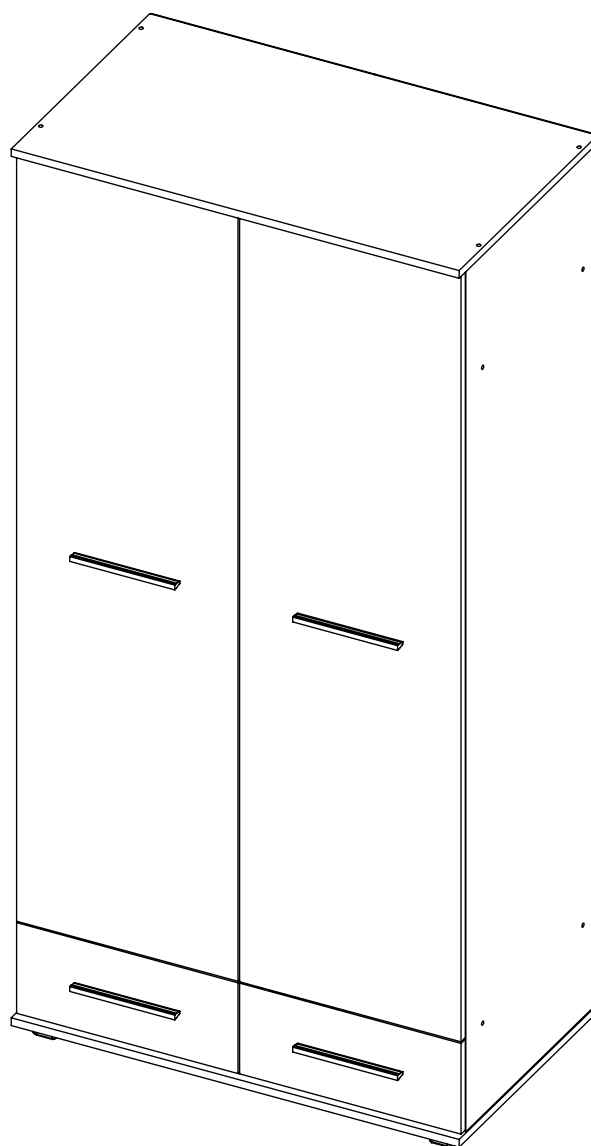
...kroz život zajedno...














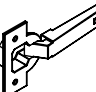
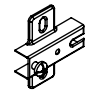

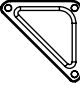
www.ambyenta.com

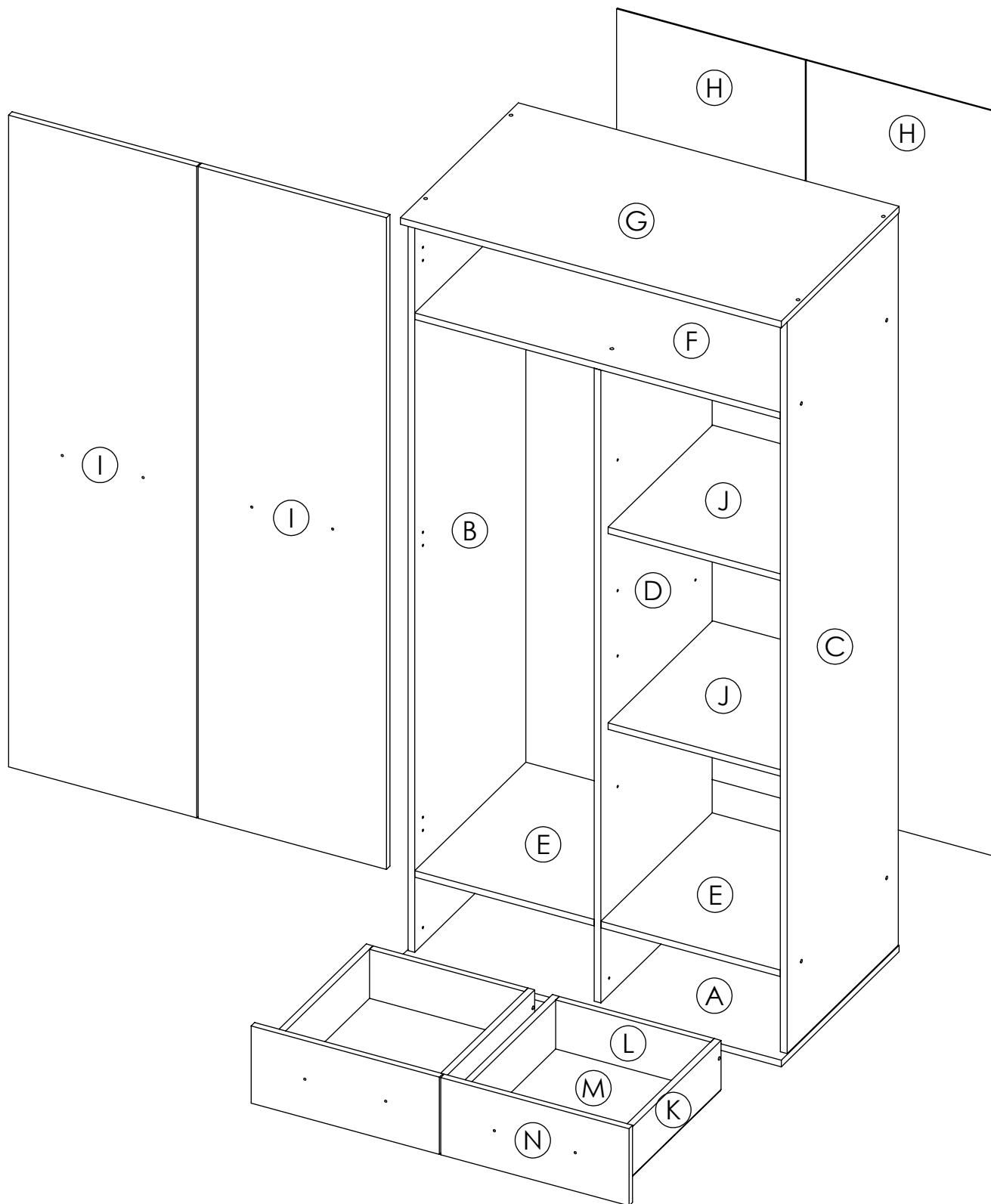
UPUTSTVO ZA MONTAŽU



ORMAR "MARS"



| | | | | | | | |
|---|---|---|---|---|---|--|--|
| 1  Velika tipla 4 kom | 2  Mala tipla 28 kom | 3  Vijak iveral 4x16 60 kom | 4  Ekseri 100 kom | 5  Vijak inbus 28 kom | 6  Ljepilo bočica 1 kom | 7  Nosач polica 8 kom | 8  Ručka 4 kom |
| 9  Vijak M4x20 4 kom | 10  Vijak M4x38 4 kom | 11  Spojka leđa 6 kom | 12  Vijak iveral 4x25 6 kom | 13  Vodilica ladice 2 kom | 14  Sporna ravna 6 kom | 15  Podloška spone 6 kom | 16  Nosач palice 2 kom |
| 17  Noga trokut 4 kom | | | | | | | |



PAKET 1/3



- Bočna stranica lijeva..1kom (B)
- Bočna stranica desna..1kom (C)
- Pregrada..1kom (D)

PAKET 2/3

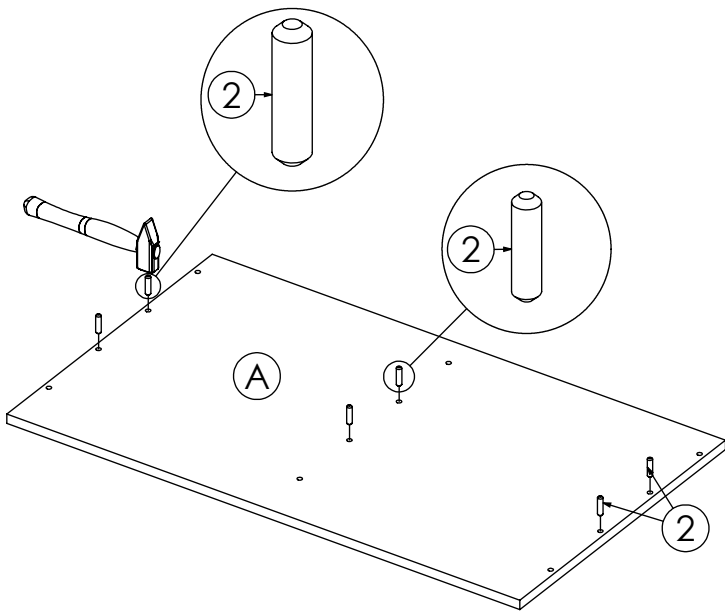


- Leđa..2 kom (H)
- Vrata L/D..2 kom (I)
- Maska ladice..2 kom (N)

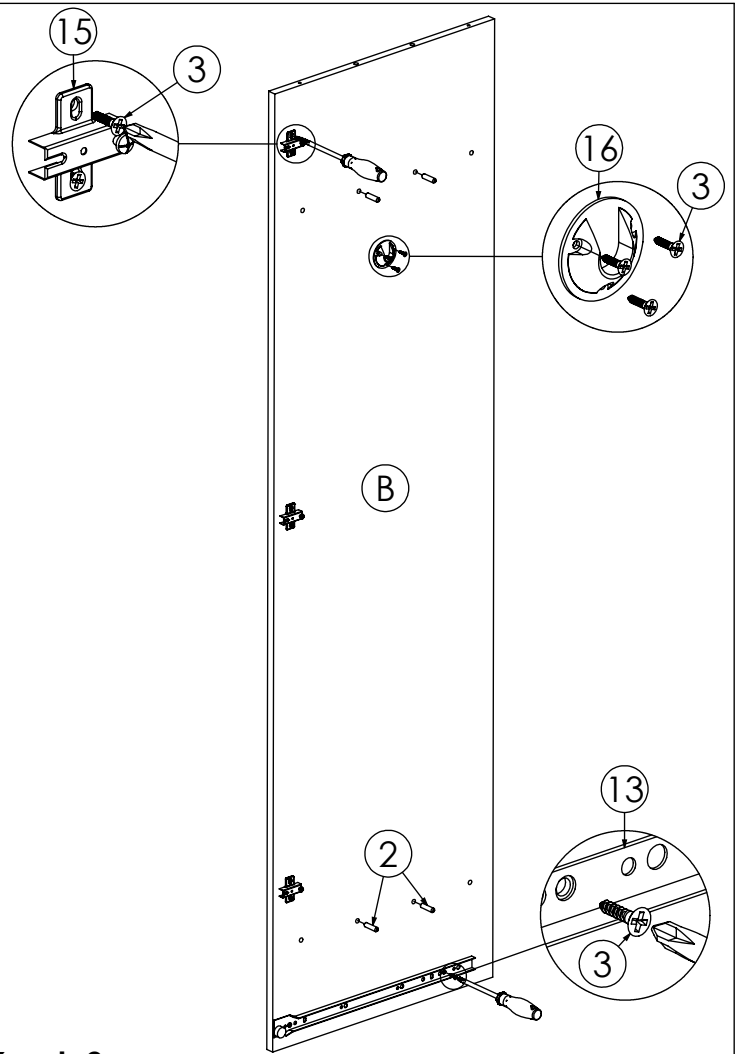
PAKET 3/3



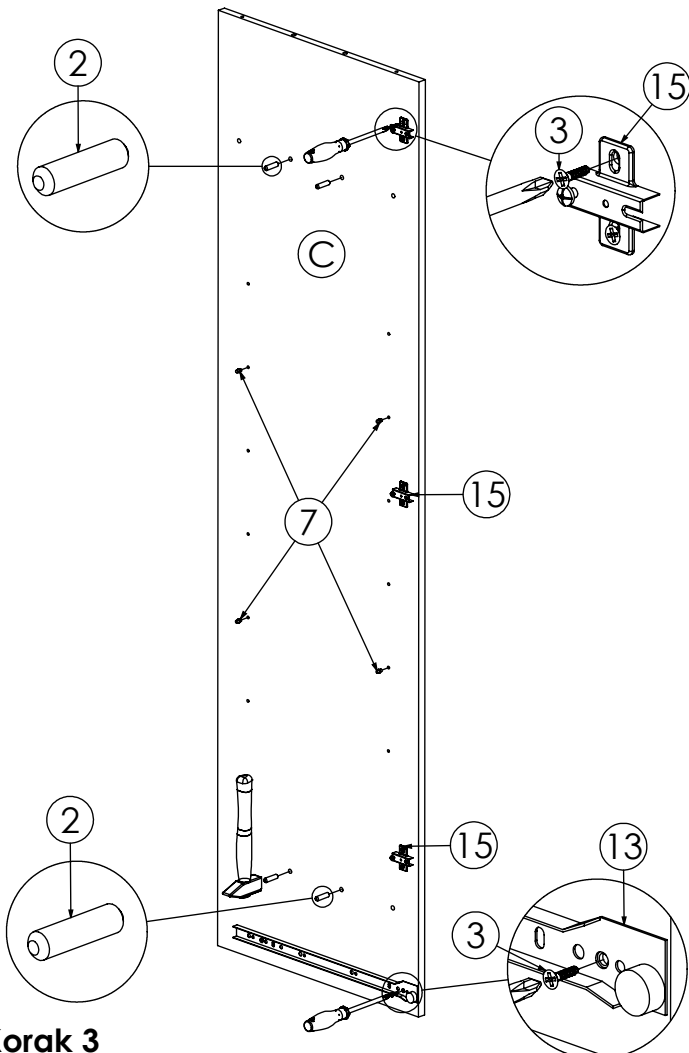
- Pod..1 kom (A)
- Plafon..1 kom (G)
- Fixna polica veća..1 kom (F)
- Fixna polica manja..2 kom (E)
- Pomična polica..2 kom (J)
- Korpus ladice L/D..4 kom (K)
- Korpus ladice P/Z..4 kom (L)
- Pod ladice..2 kom (M)



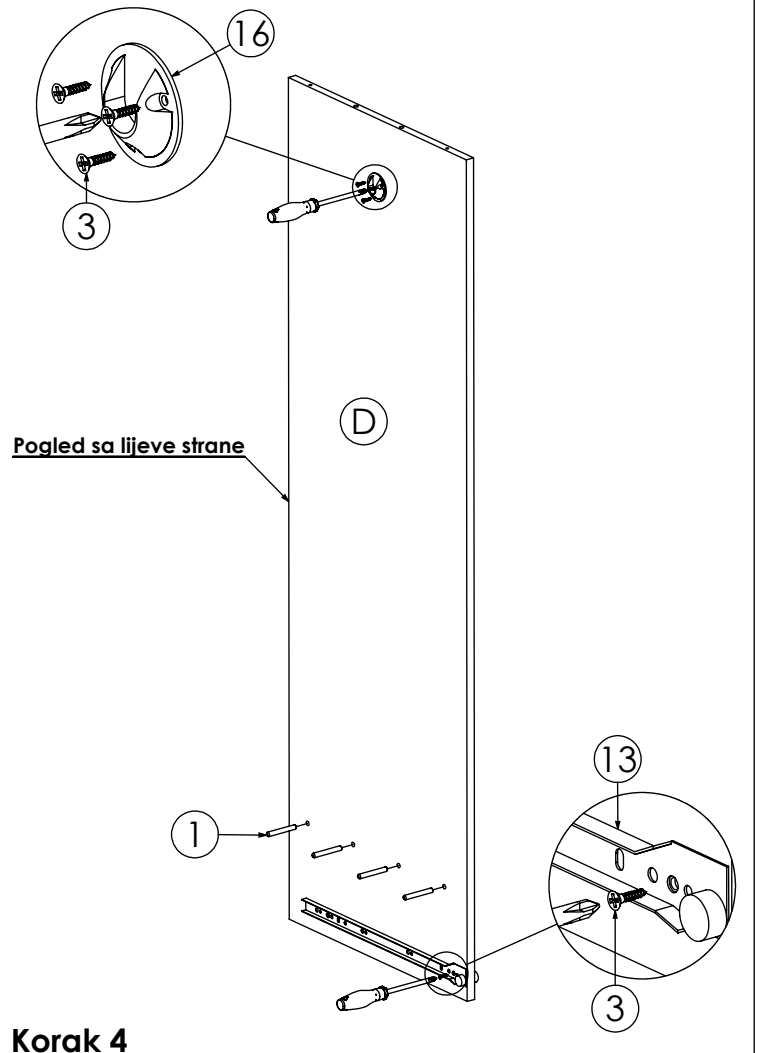
Korak 1



Korak 2

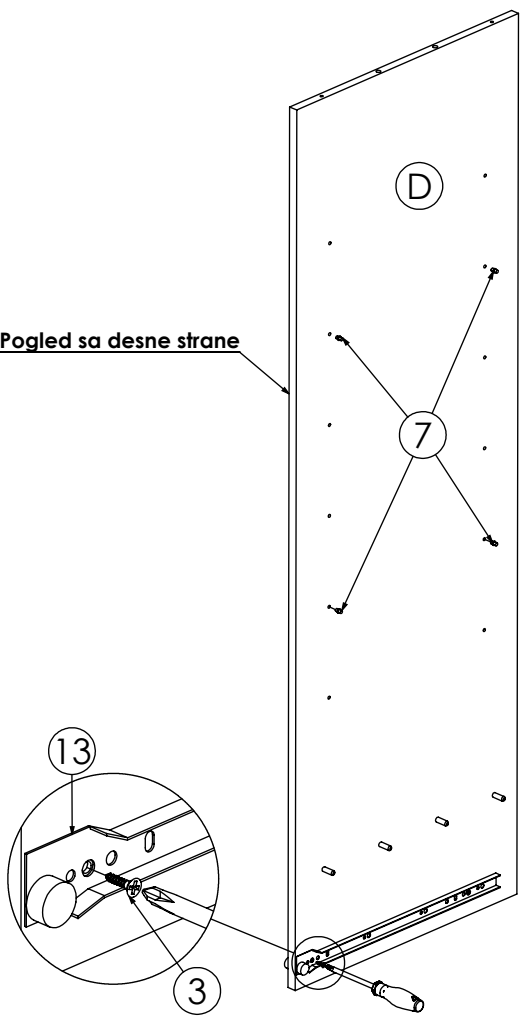


Korak 3

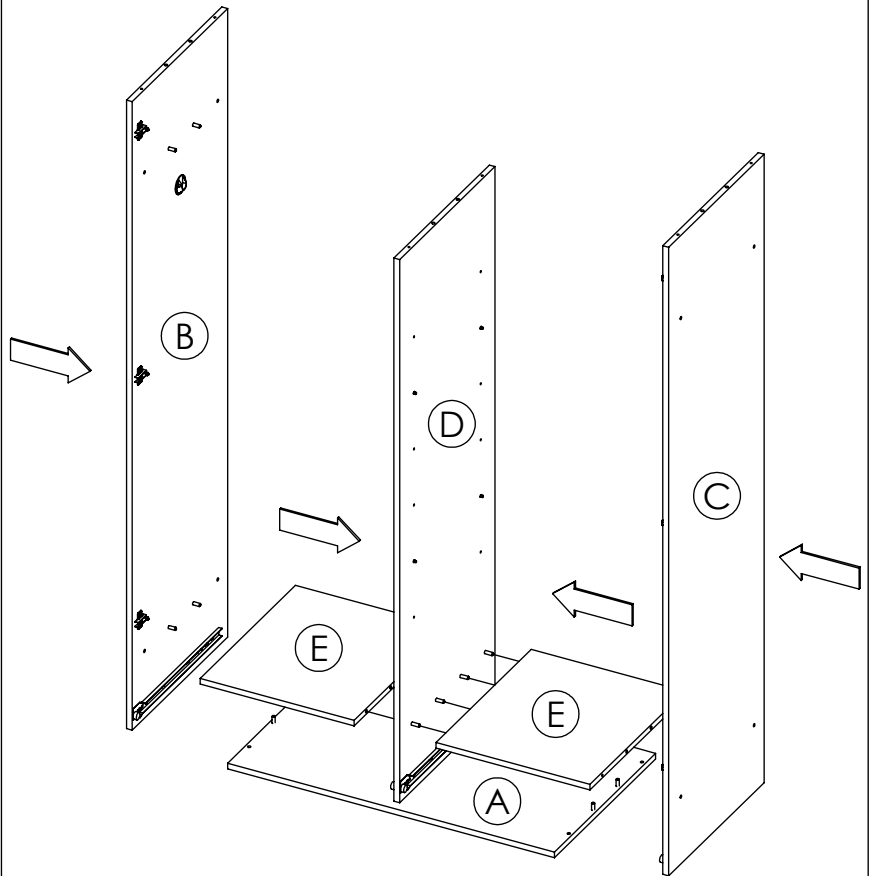


Korak 4

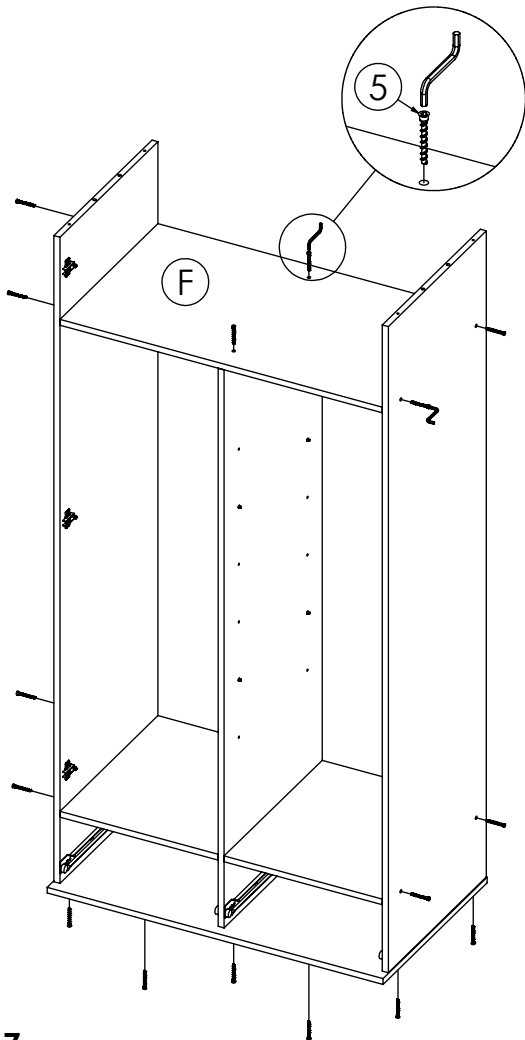
Pogled sa desne strane



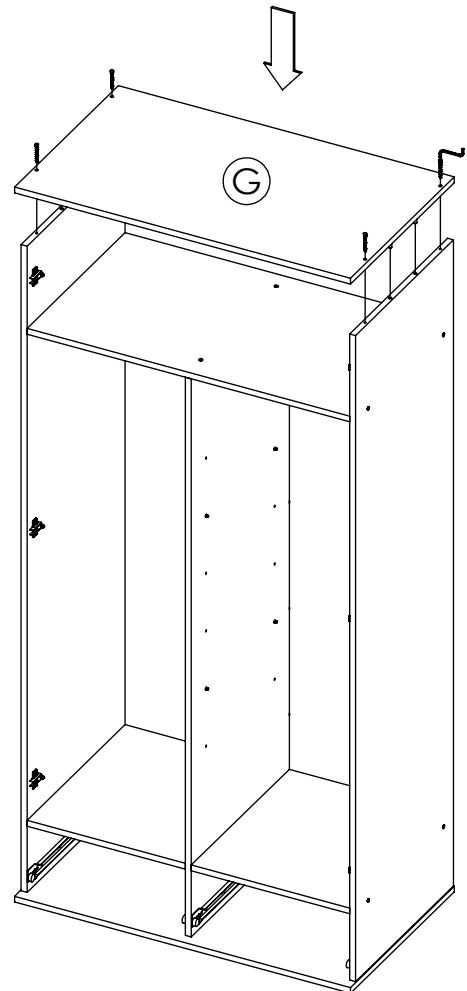
Korak 5



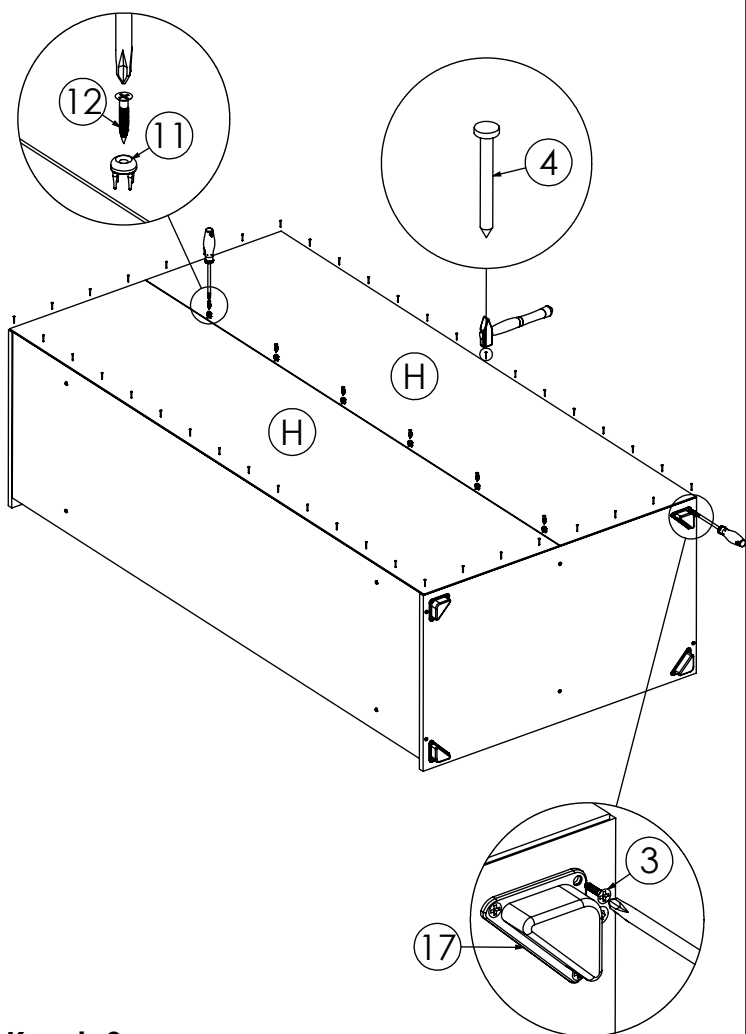
Korak 6



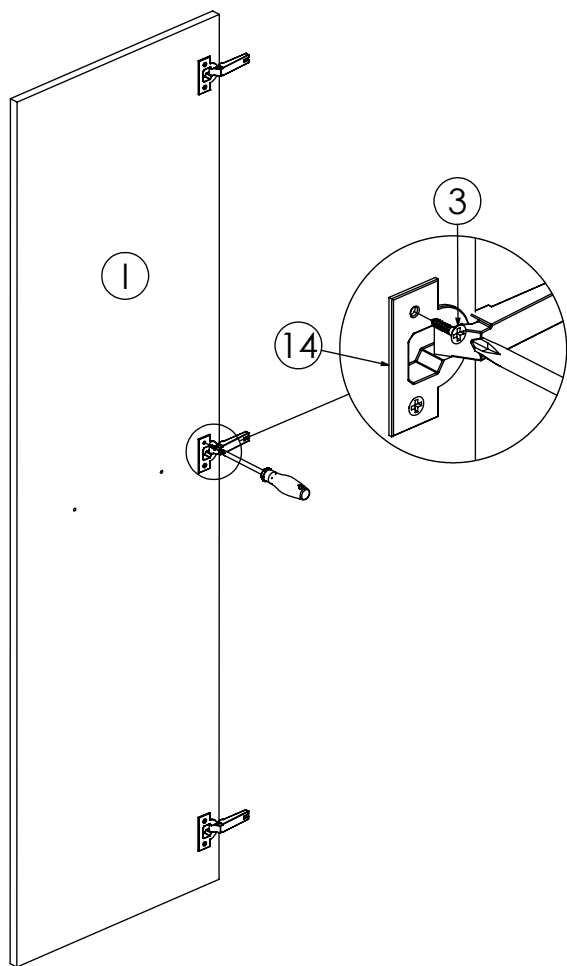
Korak 7



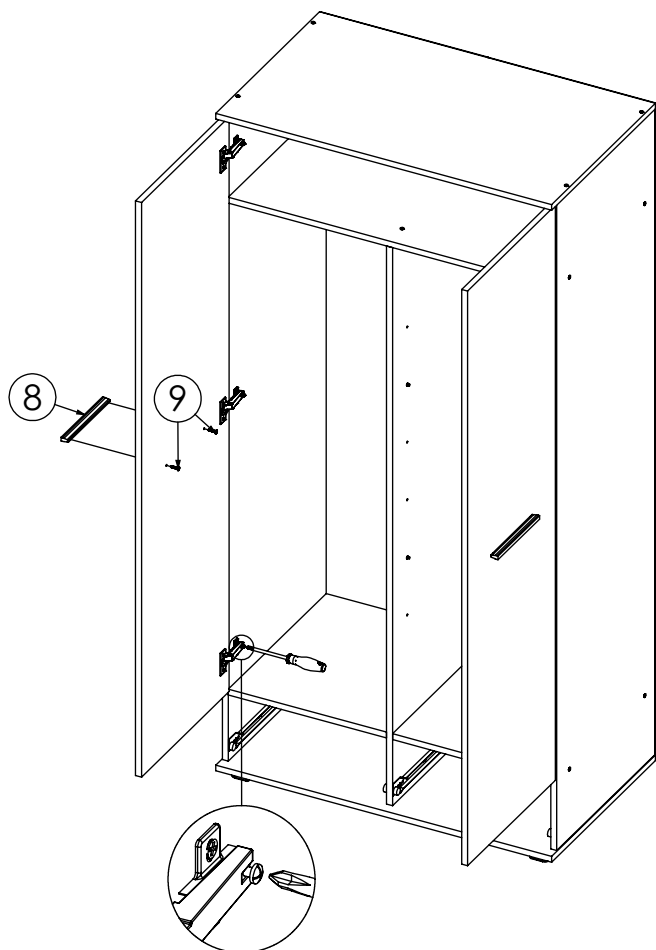
Korak 8



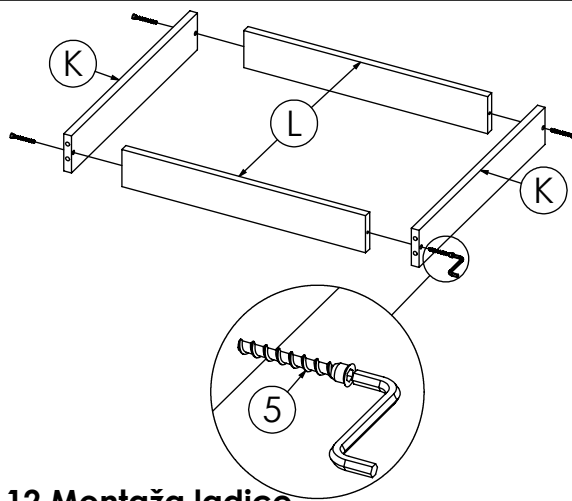
Korak 9



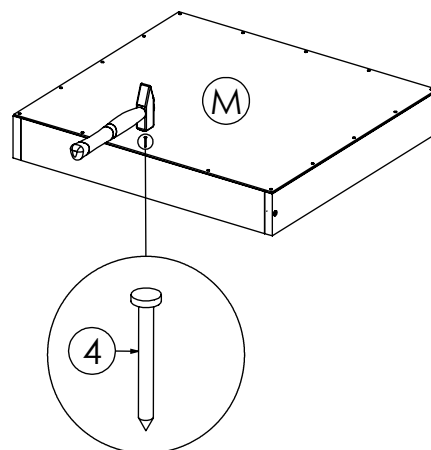
Korak 10



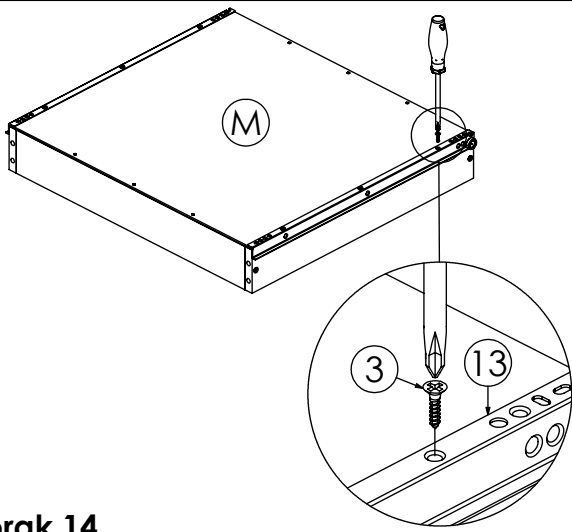
Korak 11



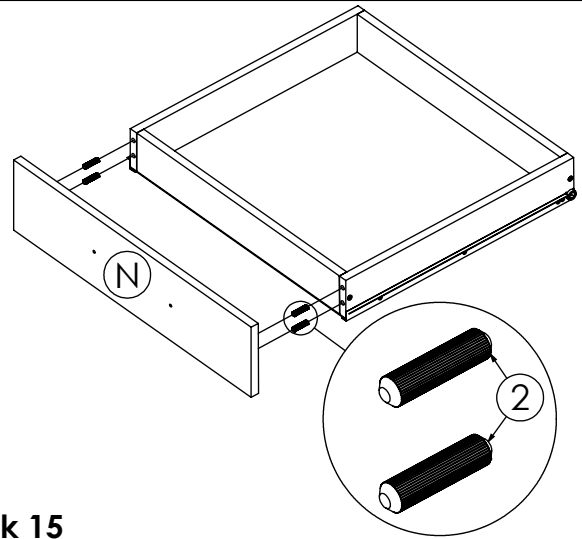
Korak 12 Montaža ladice



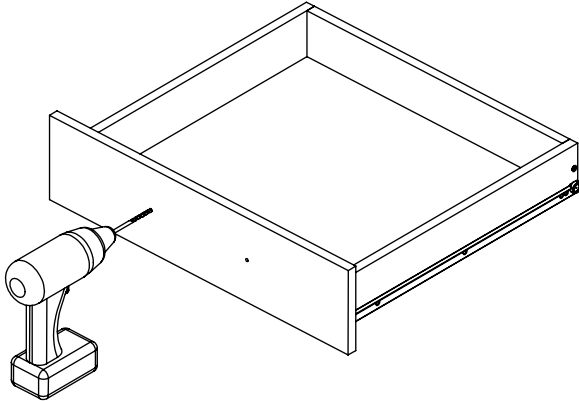
Korak 13



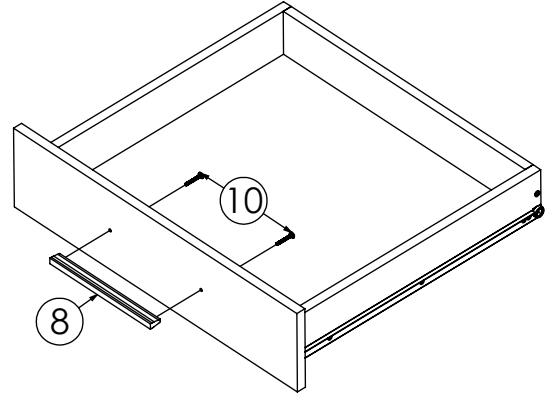
Korak 14



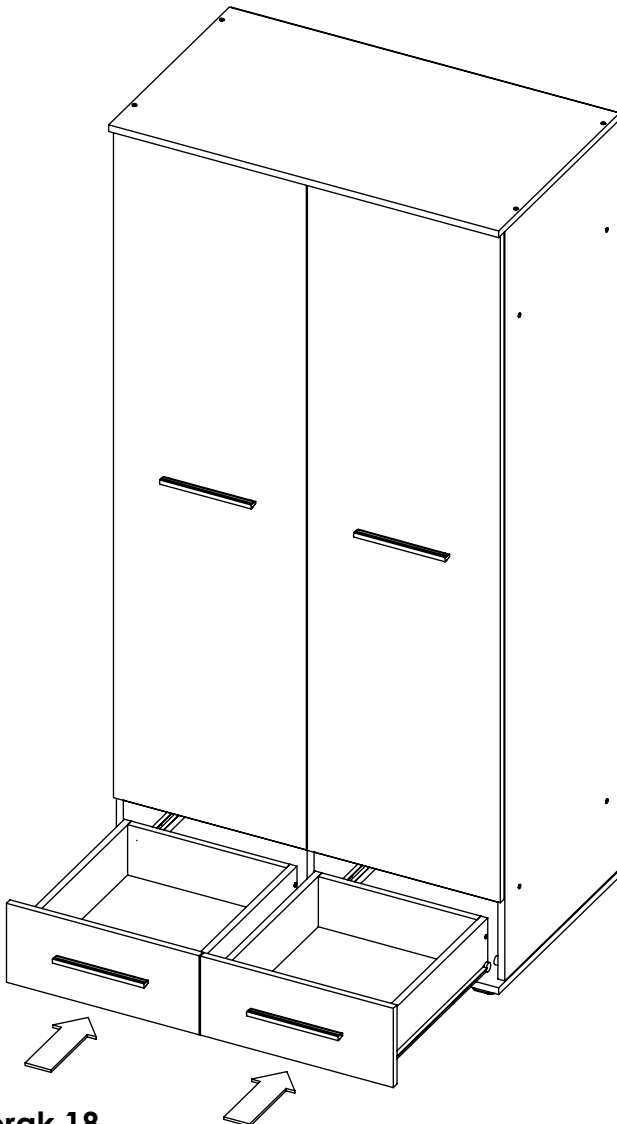
Korak 15



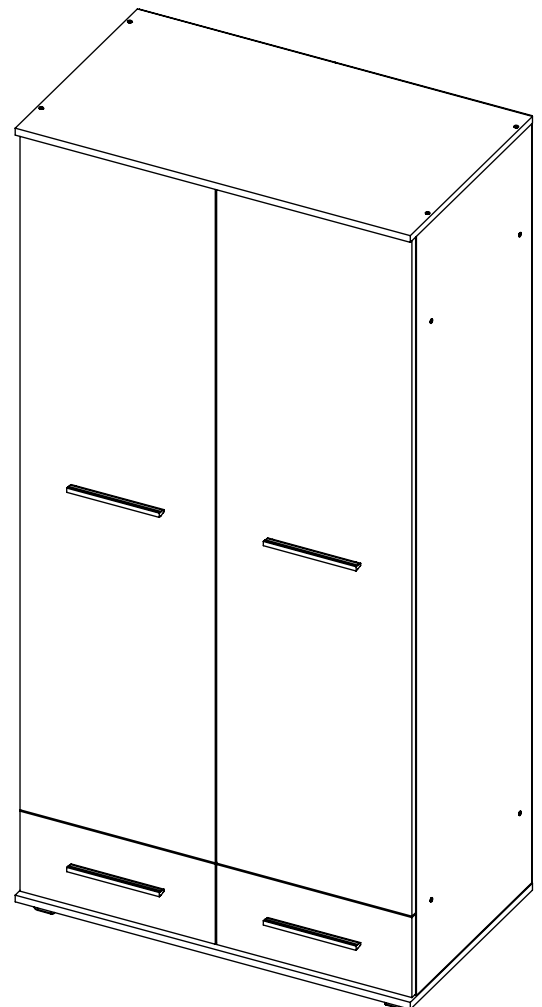
Korak 16



Korak 17



Korak 18



Ormar montiran