

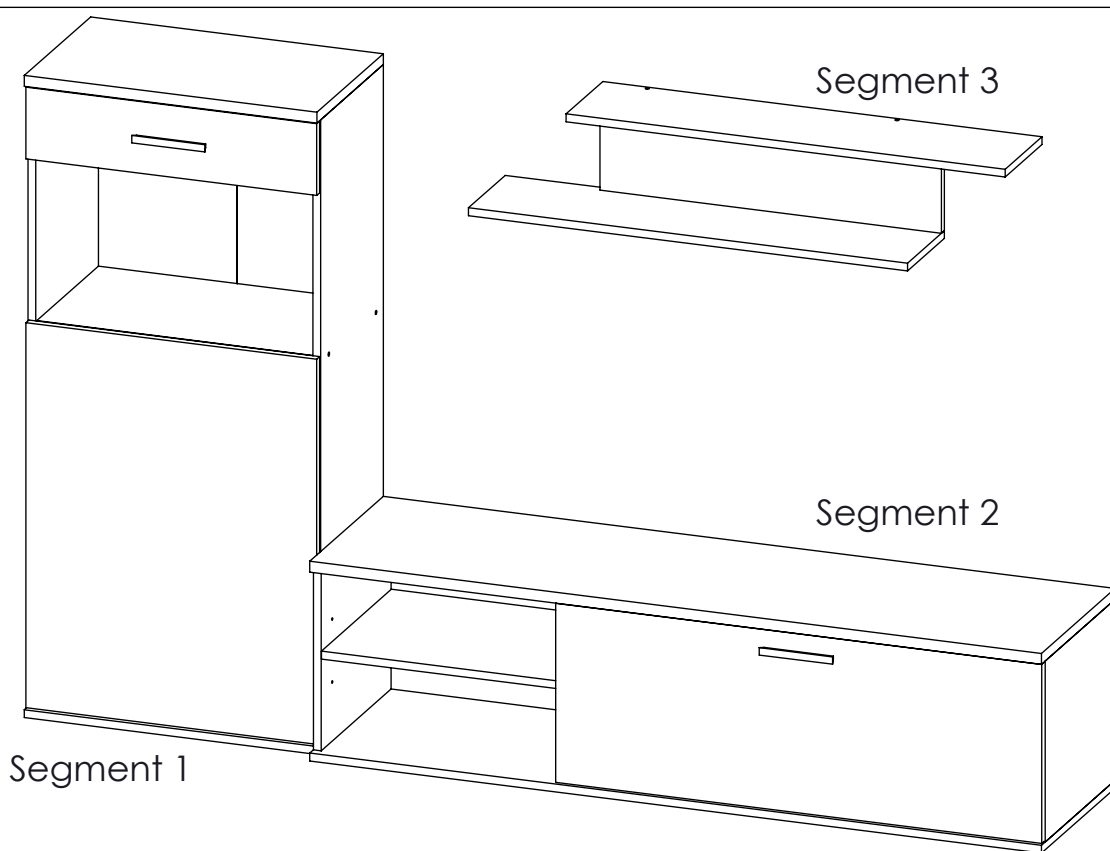
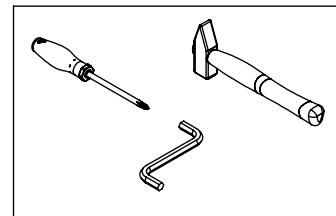
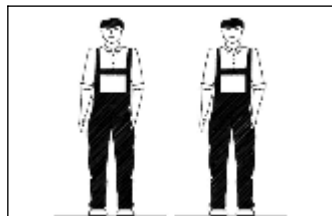
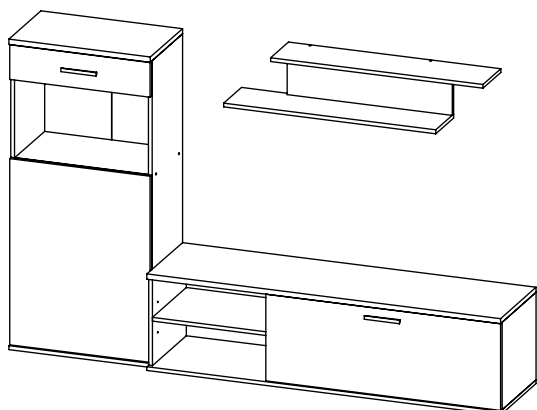
**AMBYENTA**



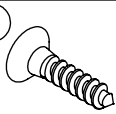

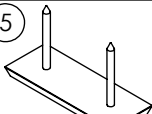
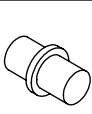
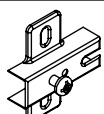
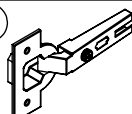


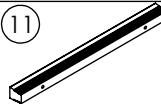
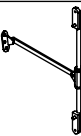

...kroz život zajedno...

[www.ambyenta.com](http://www.ambyenta.com)

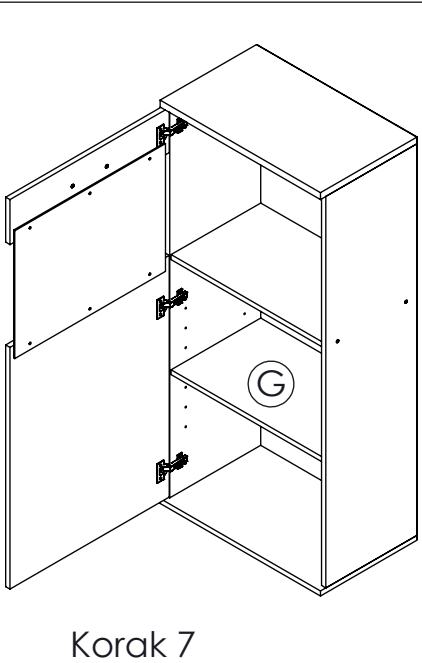
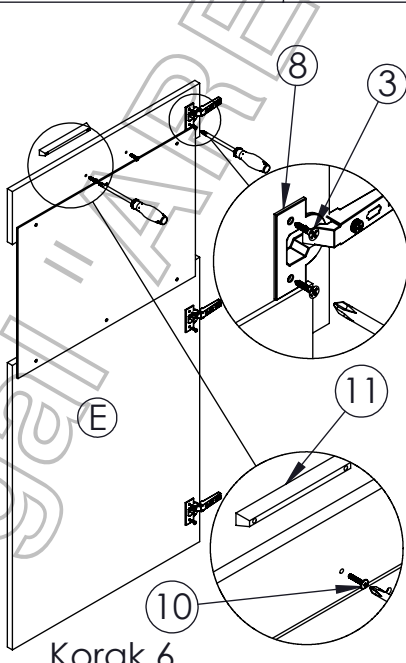
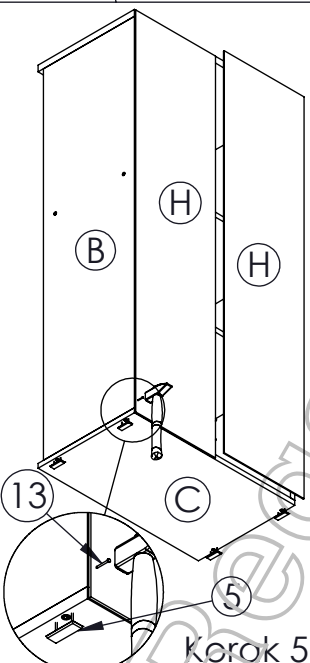
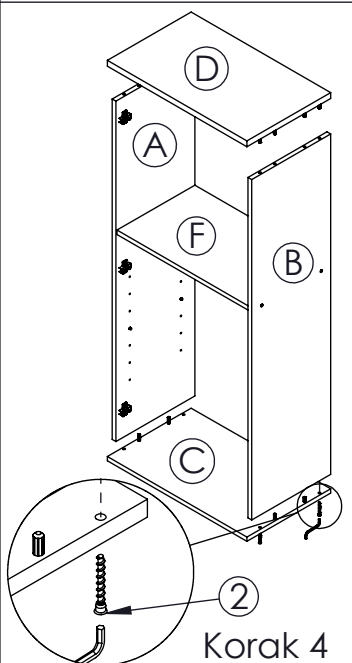
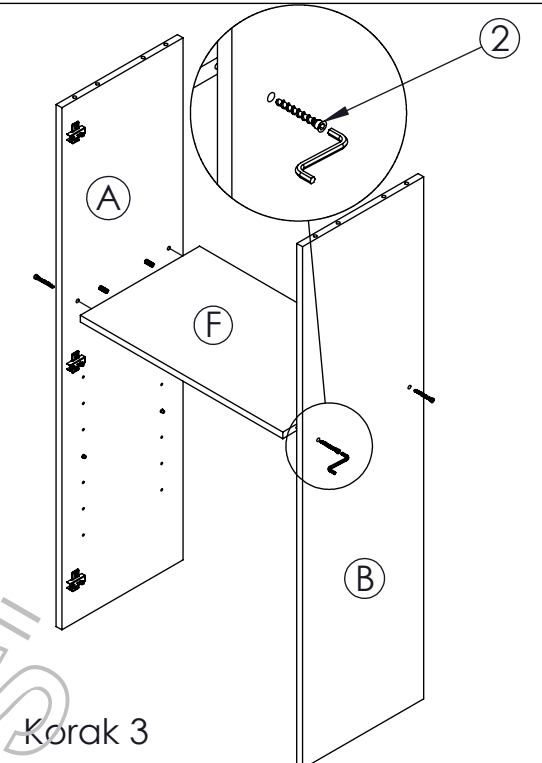
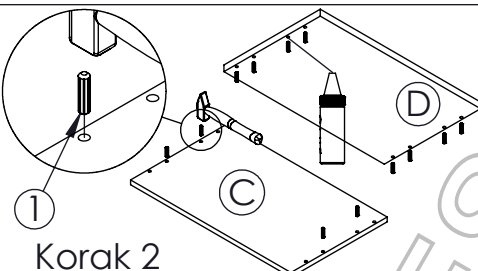
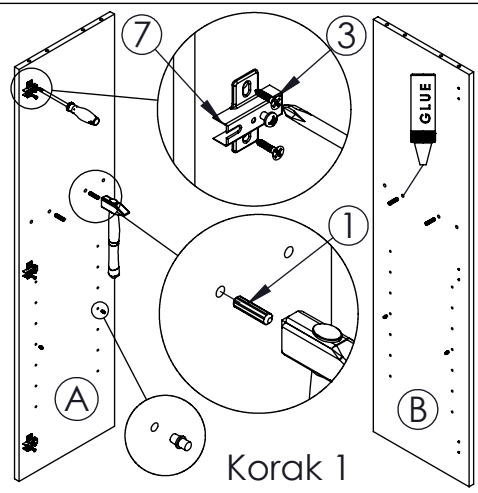
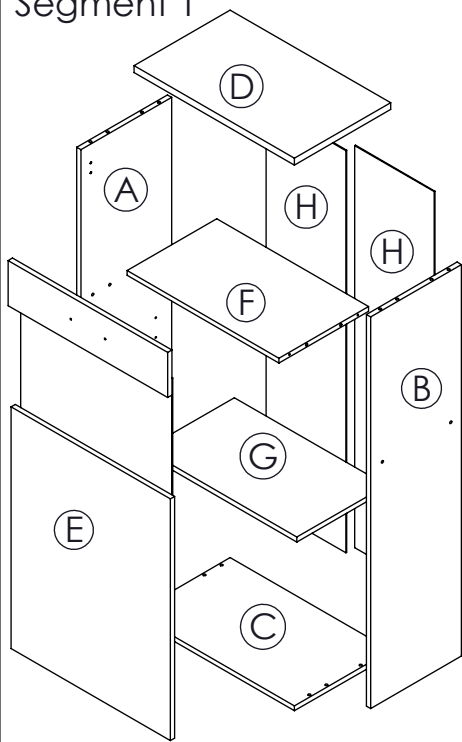
# UPUTSTVO ZA MONTAŽU

## Regal "ARES"



1  Drvena tipla L-32 40 kom	2  Vijak 6.3x50 18 kom	3  Vijak 4x16 40 kom	4  Ljepilo, bočica 2 kom	5  Podloška s ekserima 10 kom	6  Nosач police 8 kom	7  Podloška baglama 5 kom	8  Baglama 5 kom
9  Kapa za vijak 8 kom	10  Vijak M4X20 4 kom	11  Ručka 2 kom	12  "Lift-up" držač 1 set	13  Ekser 100 kom			

Segment 1



Segment 2

