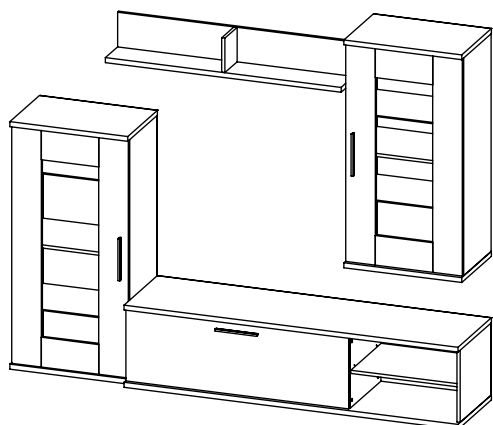


AMBYENTA

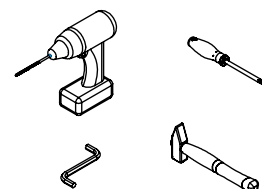
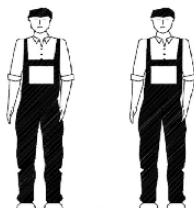
...kroz život zajedno...

www.ambyenta.com

UPUTSTVO ZA MONTAŽU



Regal " GALAXY "

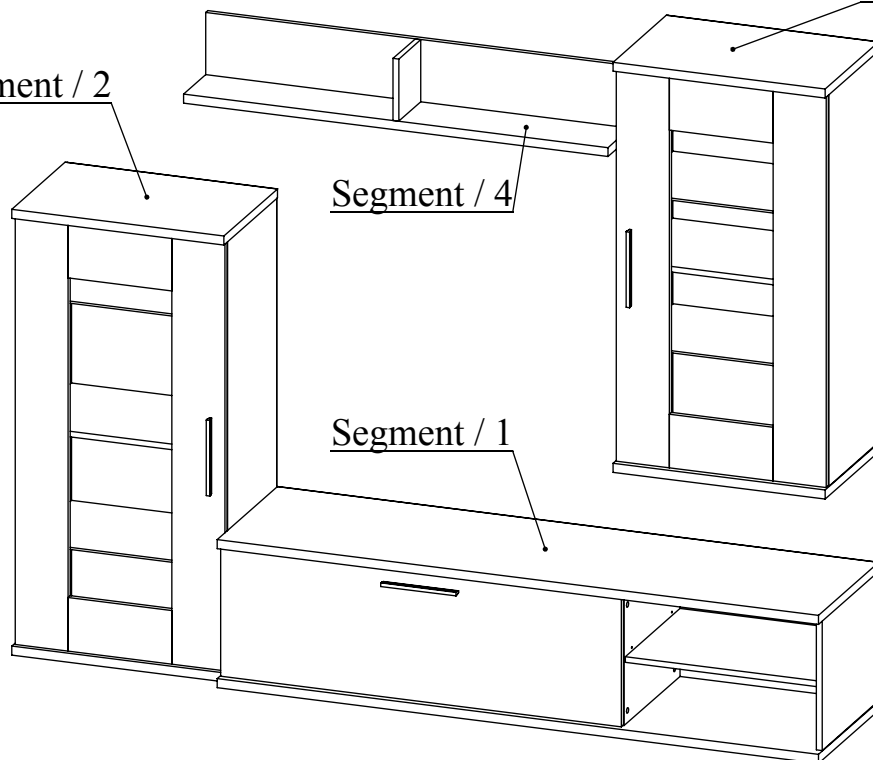








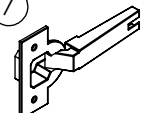
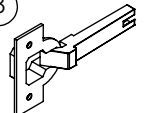
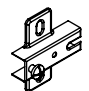

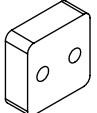

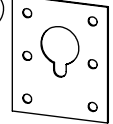
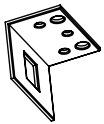


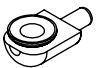
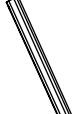


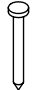
Segment / 2

Segment / 3

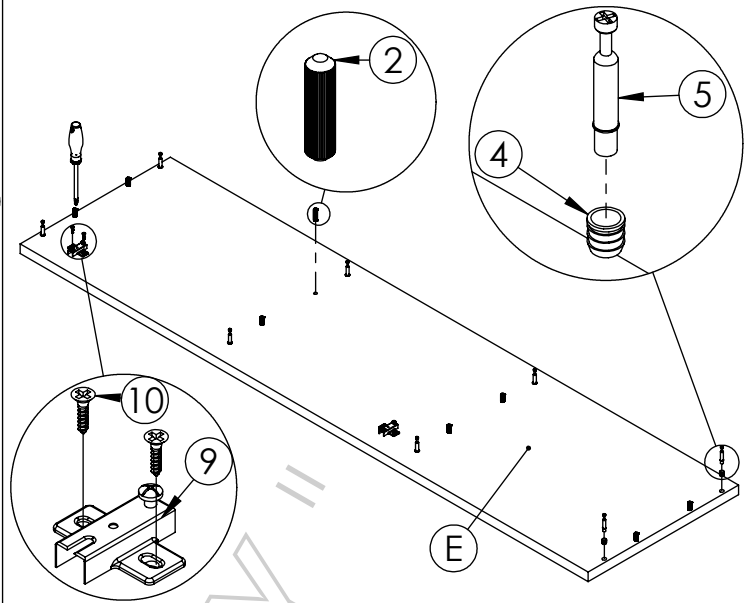
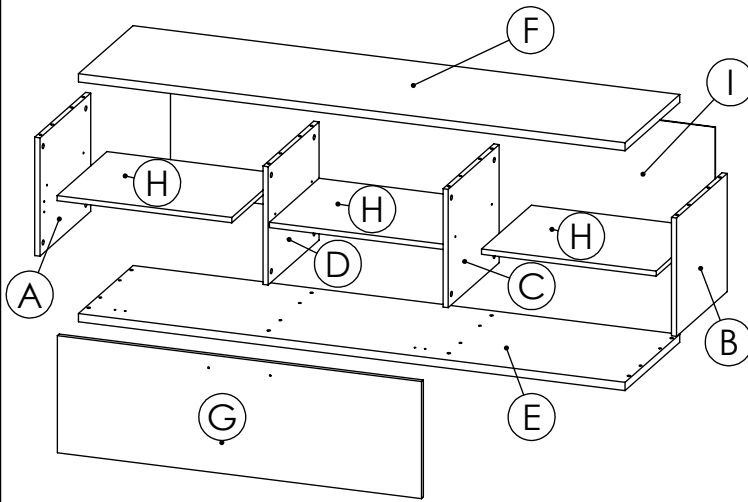
Segment / 4

Segment / 1

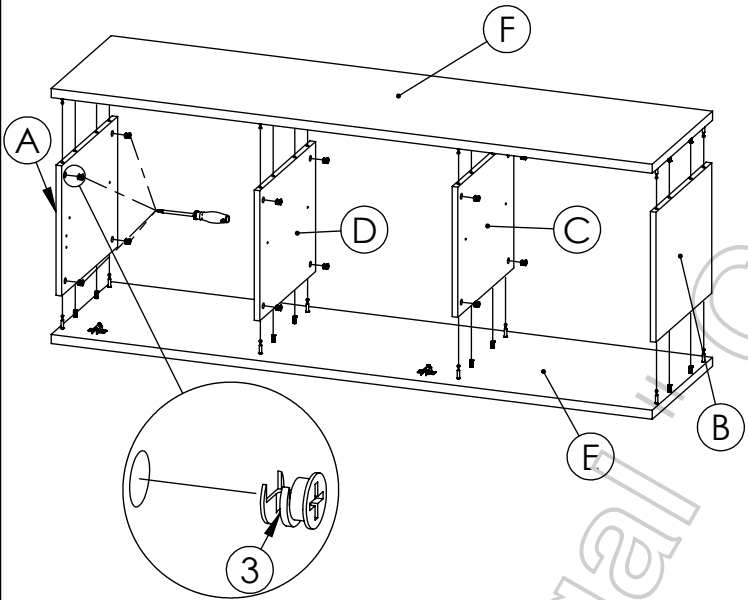


1  Bočica ljepila 2 kom	2  Drvena tipla 52 kom	3  Ekscentar 32 kom	4  Matica šaržer PVC 32 kom	5  Stazni vijak 32 kom	6  Inbus vijak 9 kom	7  Baglama ravna 6kom	8  Baglama uklapajuća 2kom
9  Podloška baglama 8kom	10  Vijak 4x16 54kom	11  Nogica 10kom	12  Vijak 4x30 20kom	13  Držać za elem. 2kom	14  Noslač visećih elem. 2kom	15  Držać smeđi sa kočnicom 2kom	16  Noslač polica 12kom
17  Noslač staklenih polica 16kom	18  Ručkica 3kom	19  Vijak M4x25 6kom	20  Pokrivna kapa ekscentra 32kom	21  Ekseri 106kom			

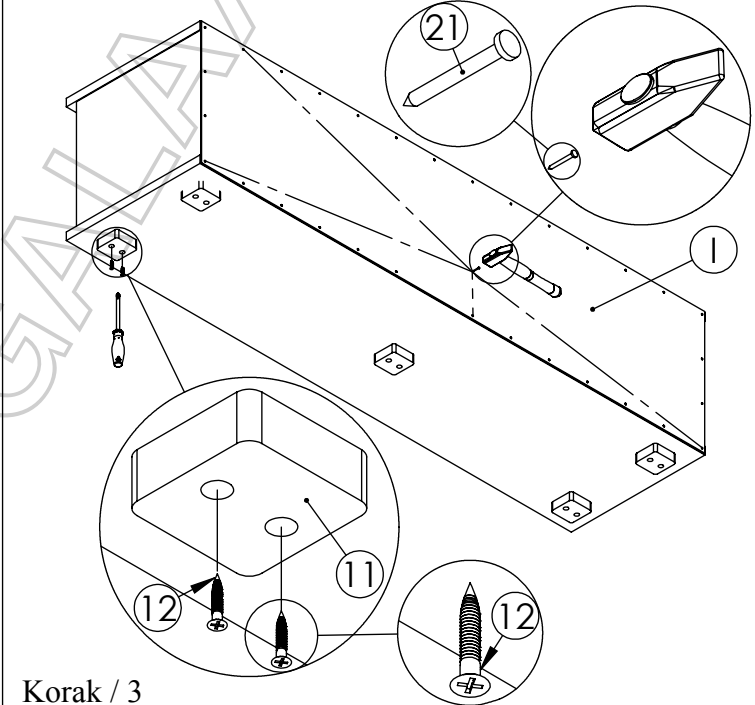
Montaža segmenta / 1



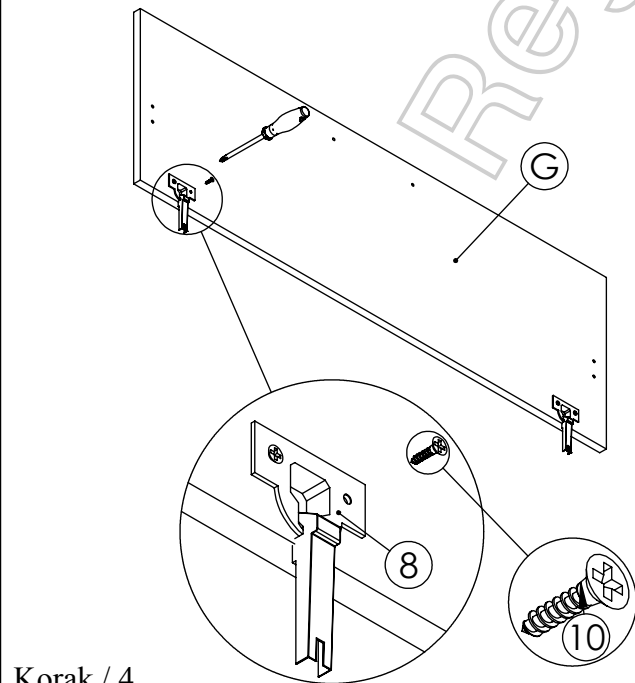
Korak / 1



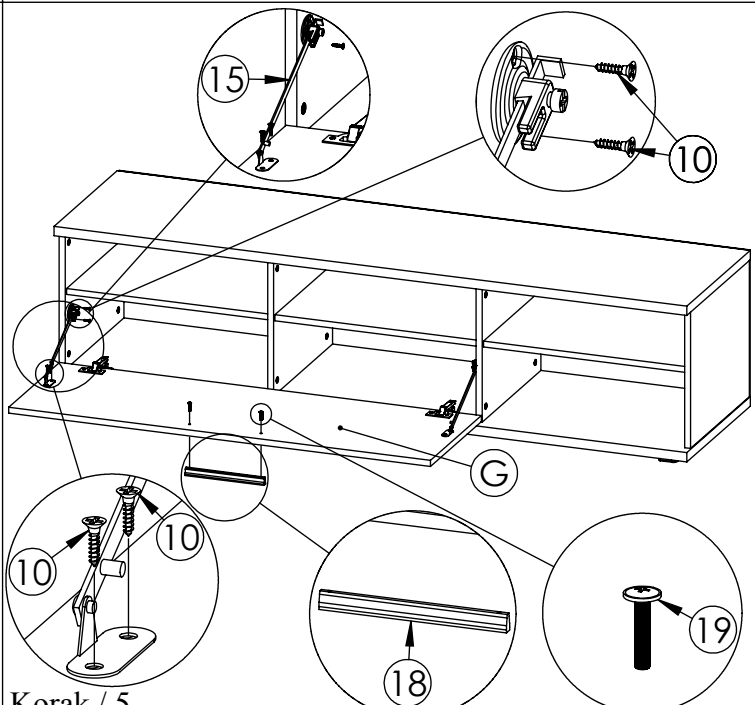
Korak / 2



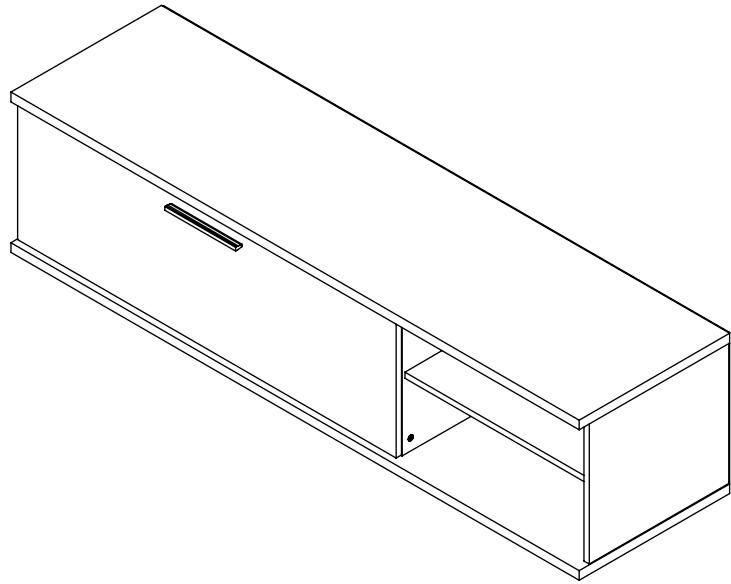
Korak / 3



Korak / 4

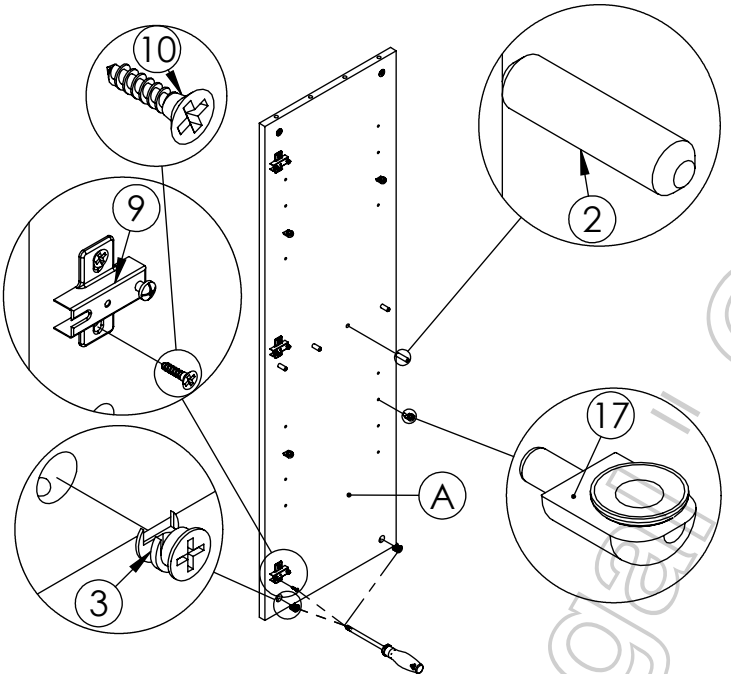
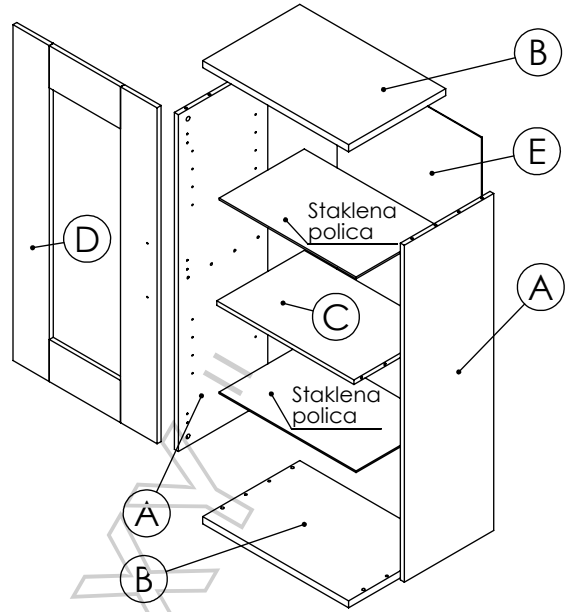


Korak / 5

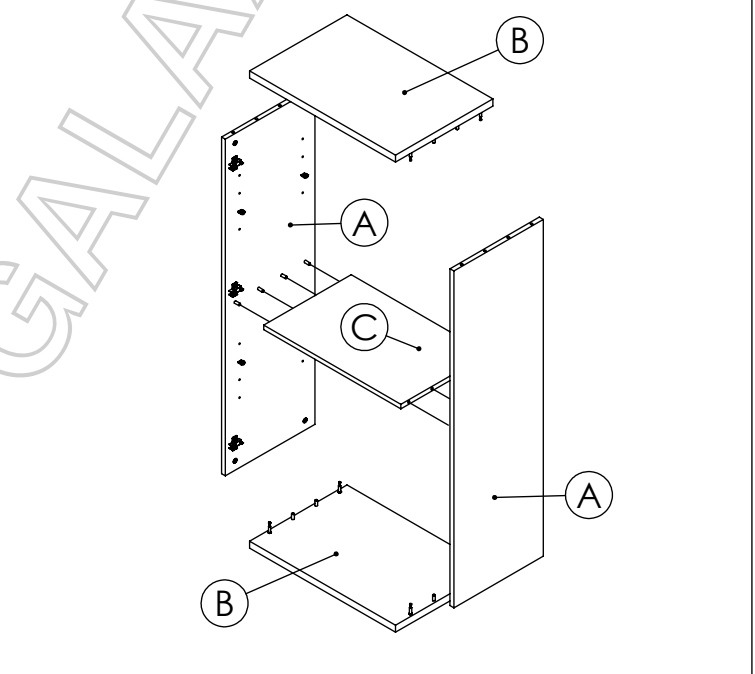


Korak / 6

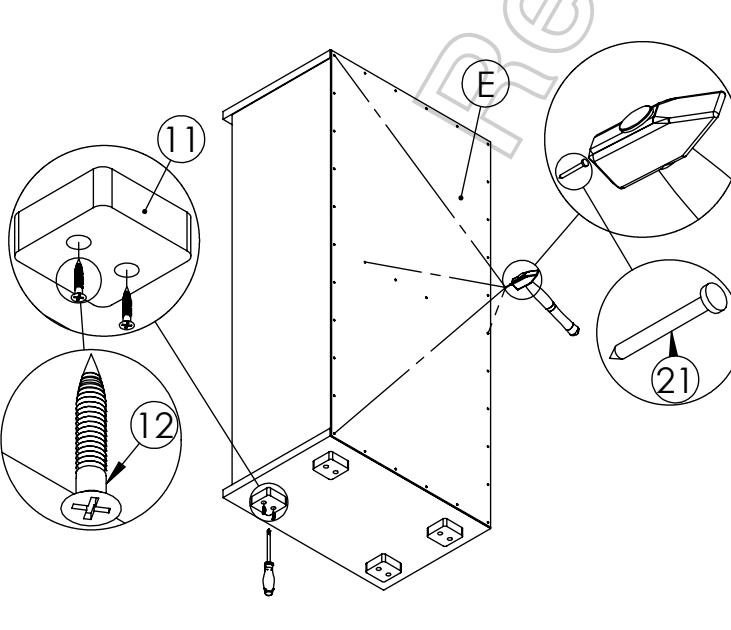
Montaža segmenta / 2



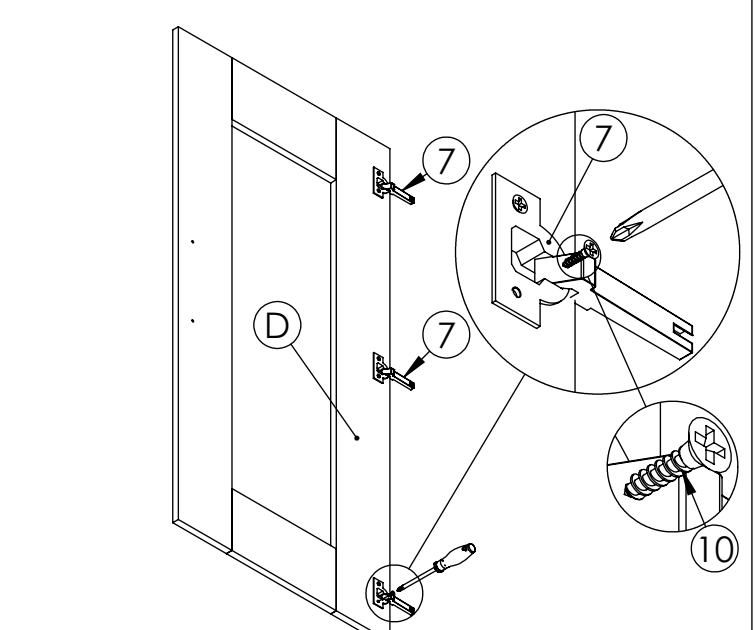
Korak / 7



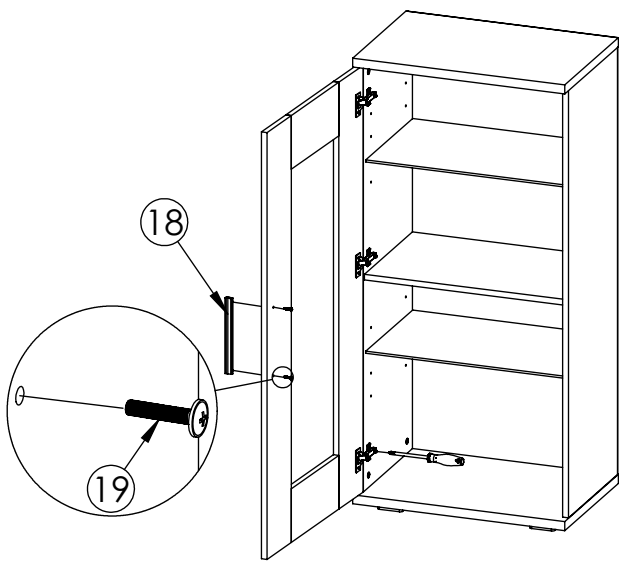
Korak / 8



Korak / 9

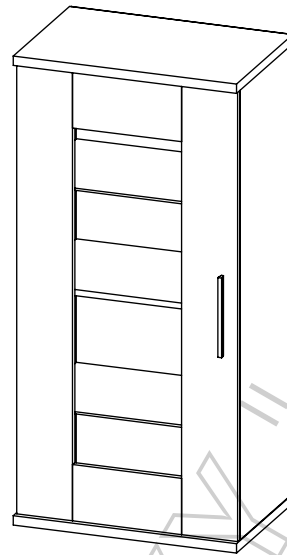


Korak / 10

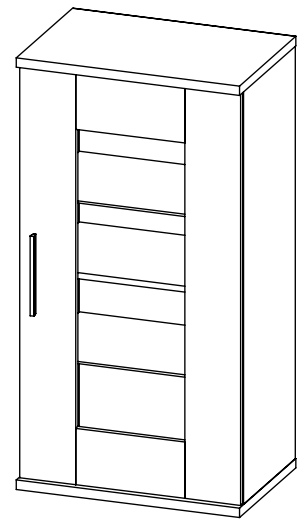


Korak / 11

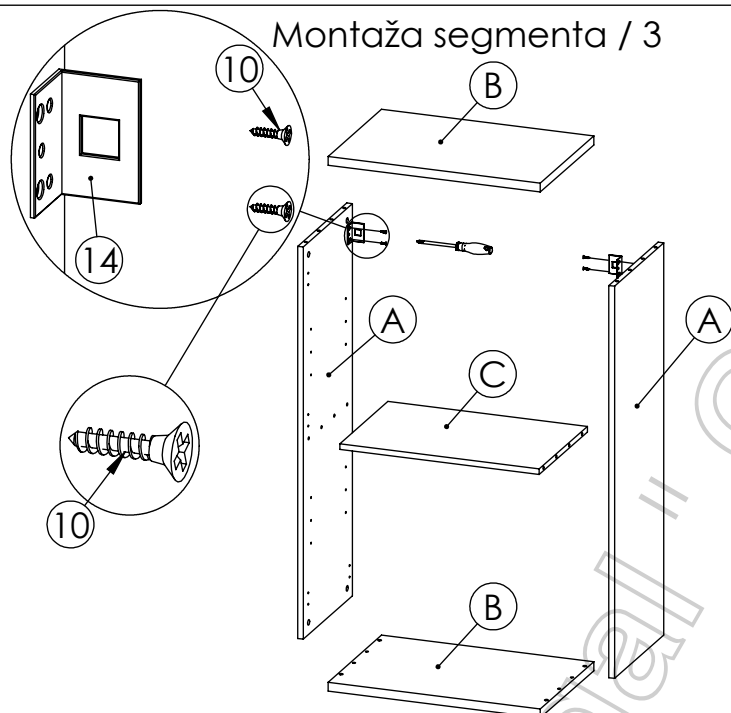
Montaža segmenta / 3 - sastavlja se isto kao i segment / 2 - samo umjesto nogica idu nosači visećih elemenata (br.14).



Korak / 12

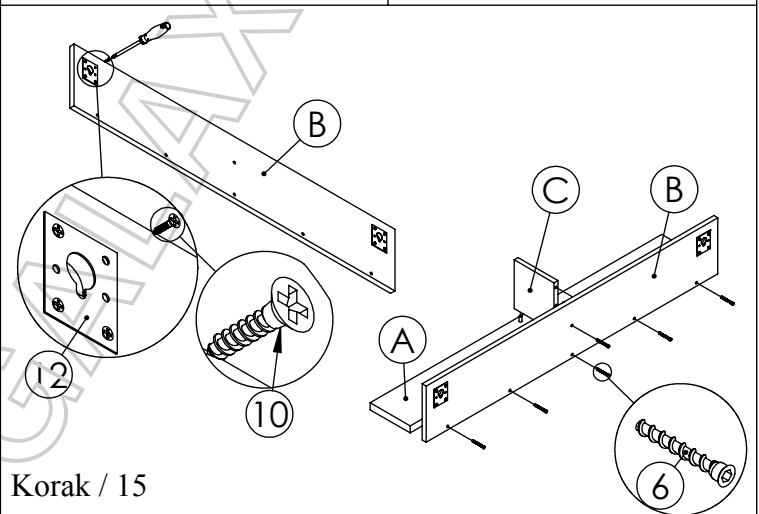


Korak / 13

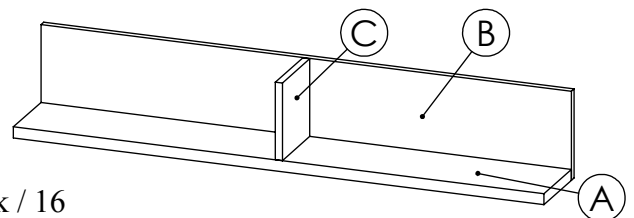


Korak / 14

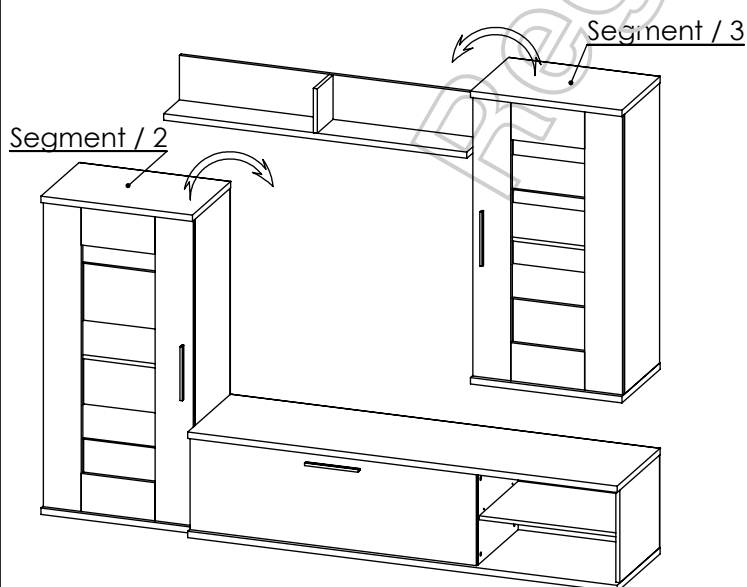
Montaža segmenta / 3



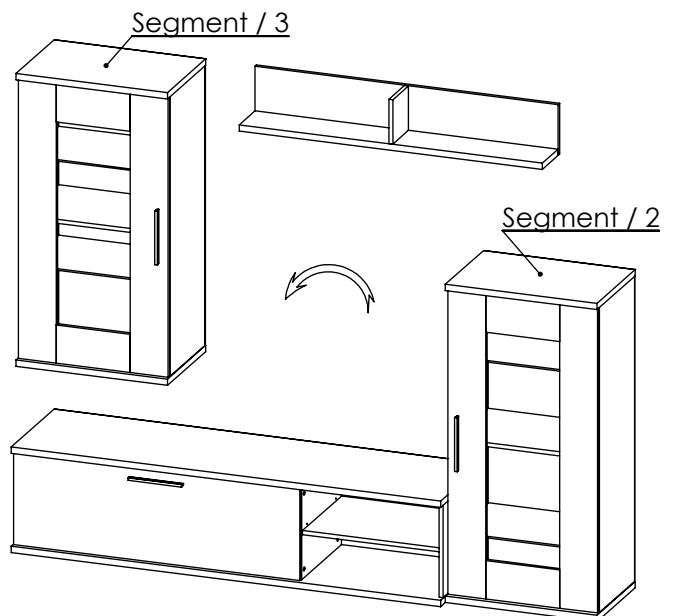
Korak / 15



Korak / 16



Segment S/2 - S/3 mogu biti desni ili lijevi samo ako izvršimo rotaciju.



Po želji rotacijom segmenata S/2 i S/3 može se dobiti drugi izgled Regala „GALAXY“.