

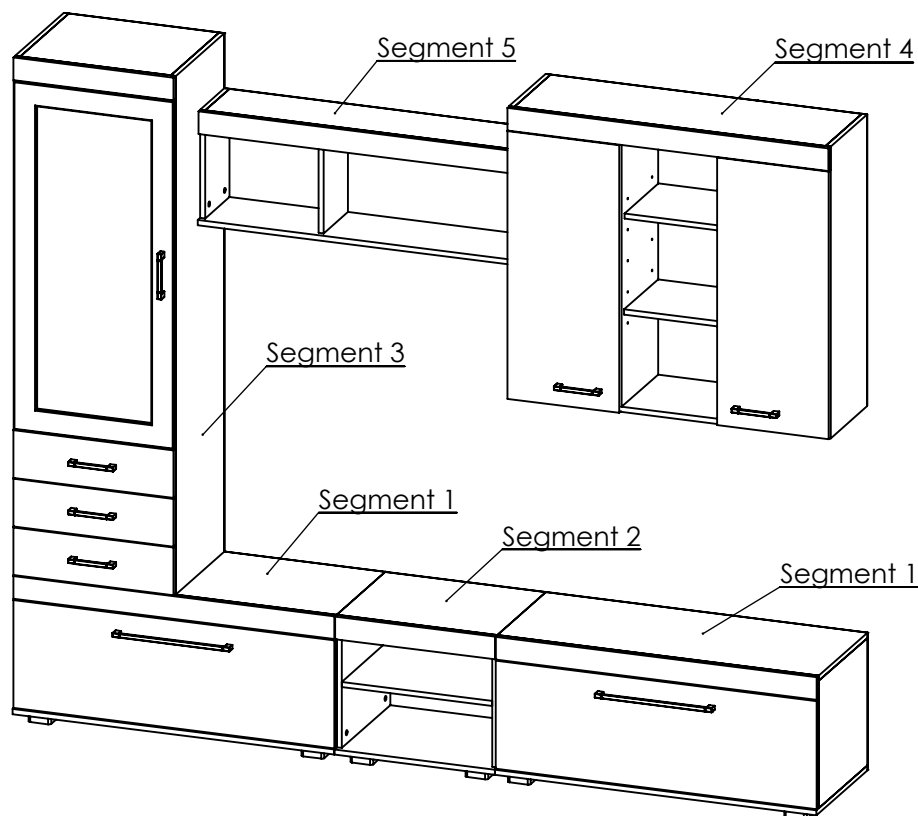
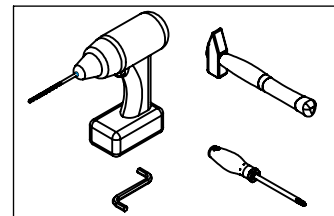
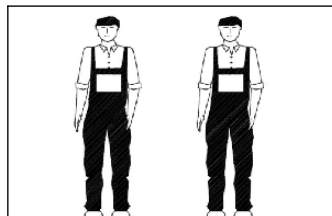
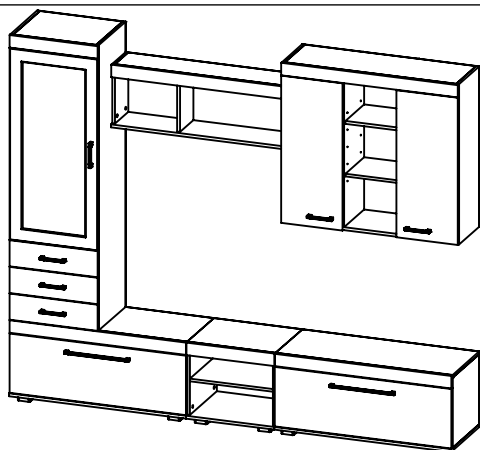
AMBYENTA







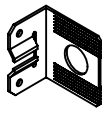
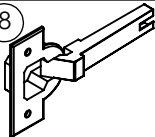

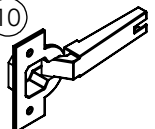
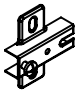

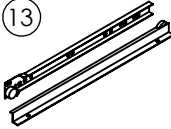
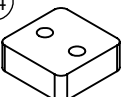

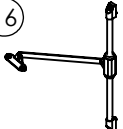




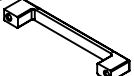
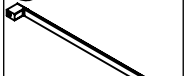


...kroz život zajedno...

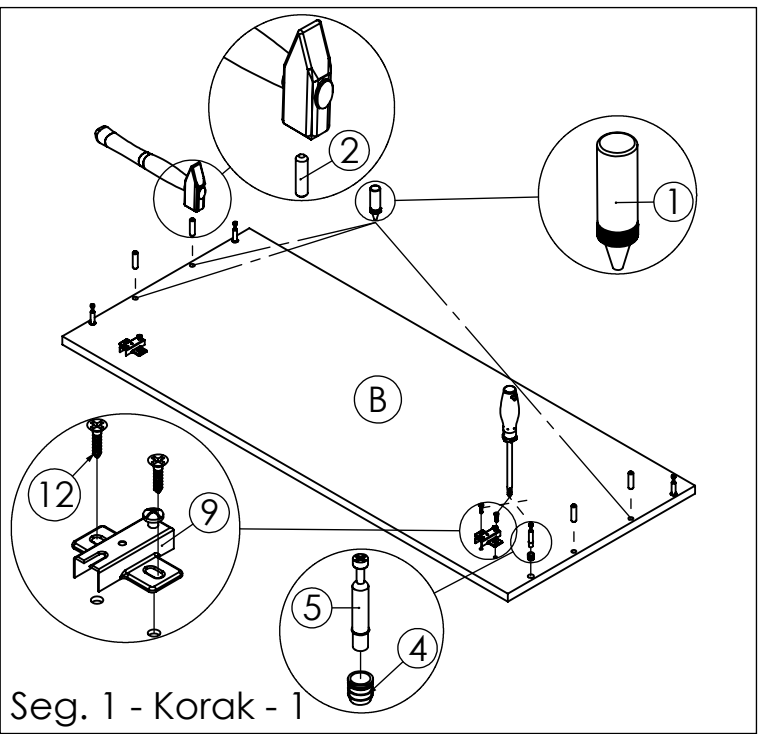
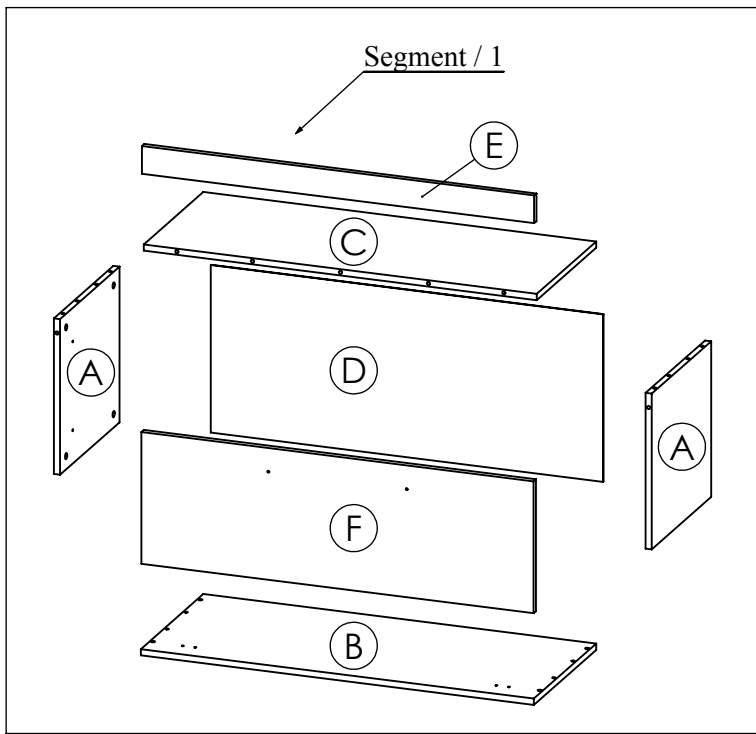
www.ambyenta.com

# UPUTSTVO ZA MONTAŽU

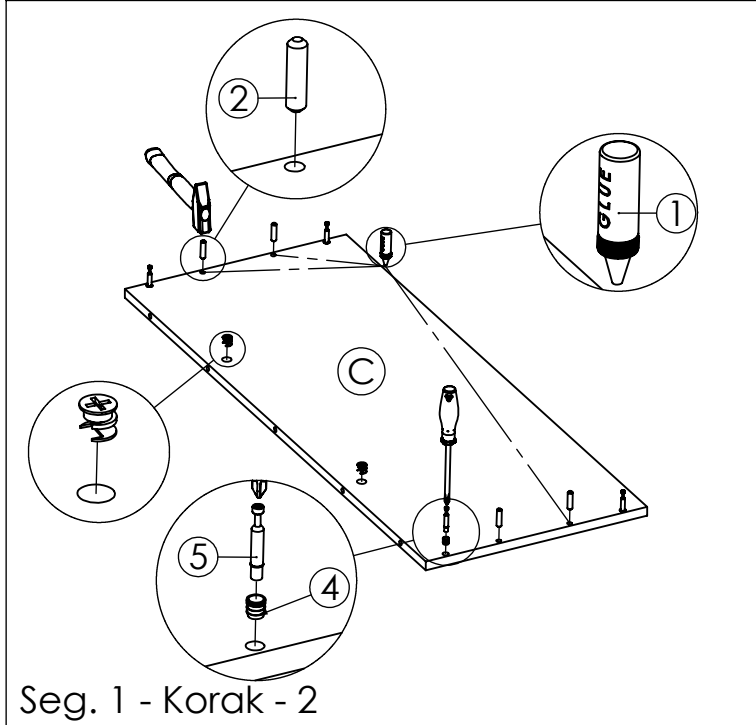
## Regal „HUGO I“



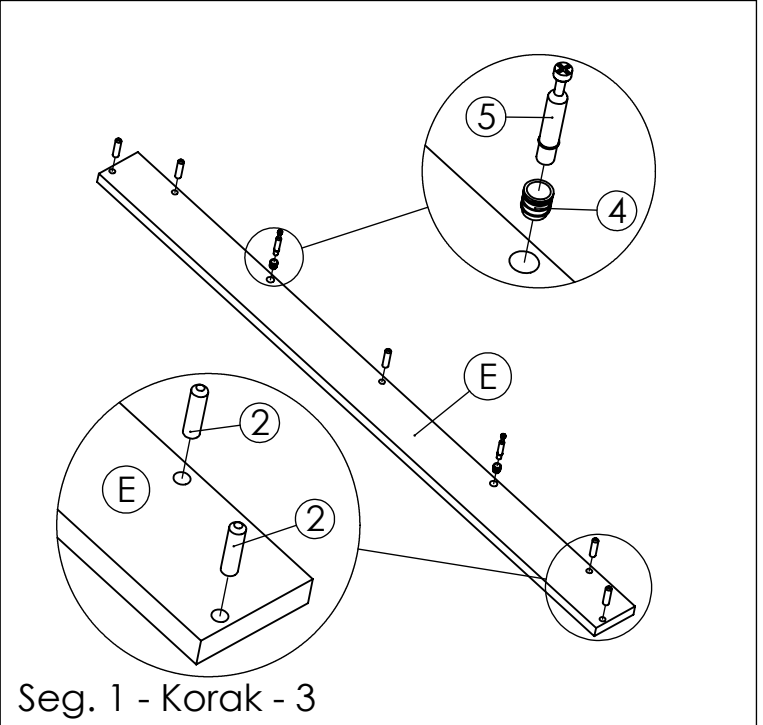
1  Ljepilo bočica 3 kom	2  Drvena tipla 123 kom	3  Turbo vijak 12 kom	4  Matica PVC 64 kom	5  Stezni vijak 64 kom	6  Ekscentar 64 kom	7  Nosач viseći elem. 6 kom	8  Baglama uklapajuća 4 kom
9  Podloška baglame uklapajuće - 4 kom	10  Baglama ravna 4 kom	11  Podloška baglame ravne - 4 kom	12  Vijak 4x16 94 kom	13  Vodilica ladic L=350mm 3 para	14  Nogice 14 kom	15  Vijak 4x25 28 kom	16  Držač vrata sa kočnicom 4 kom
17  Nosач polica 28 kom	18  Nosач staklenih polica 8 kom	19  Pokrivka kapa bijela 50 kom	20  Ekersi 264 kom	21  Ručkica L=128mm -5 kom	22  Ručkica L=352mm -2 kom	23  Vijak M4x20 8 kom	24  Vijak M4x35 6 kom



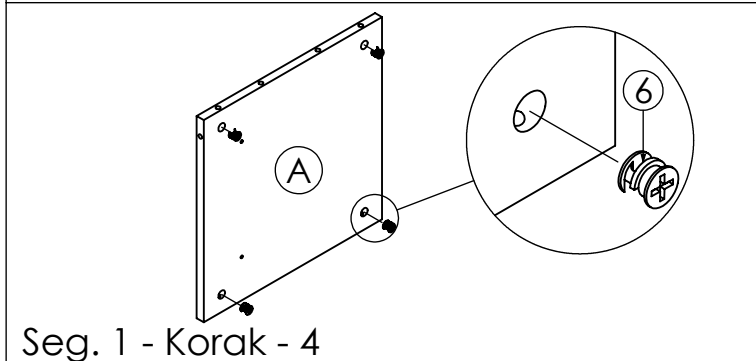
Seg. 1 - Korak - 1



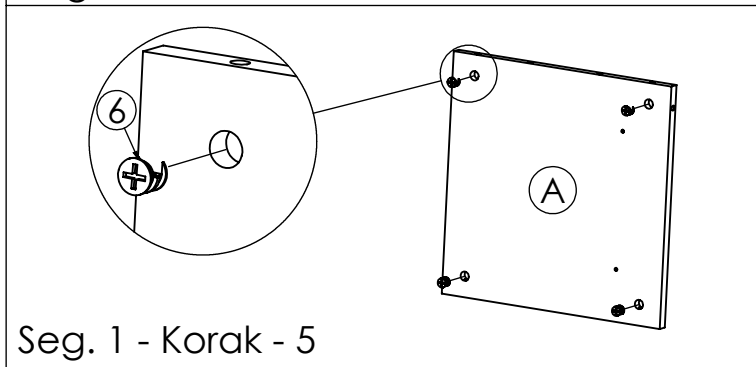
Seg. 1 - Korak - 2



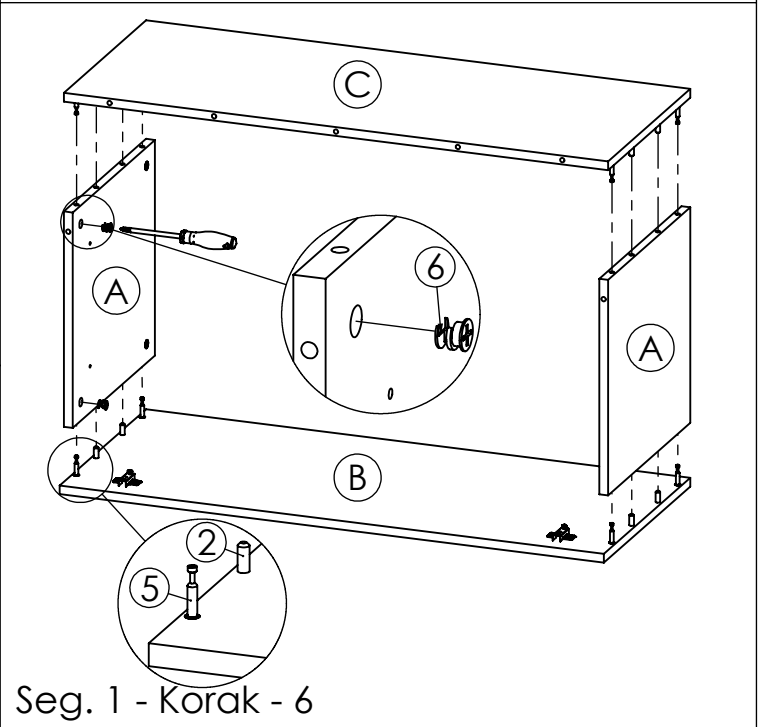
Seg. 1 - Korak - 3



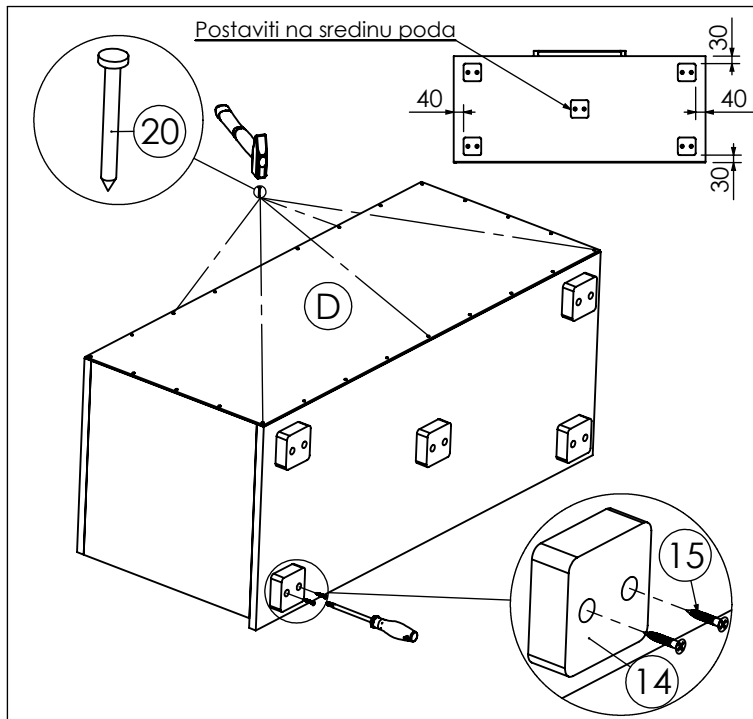
Seg. 1 - Korak - 4



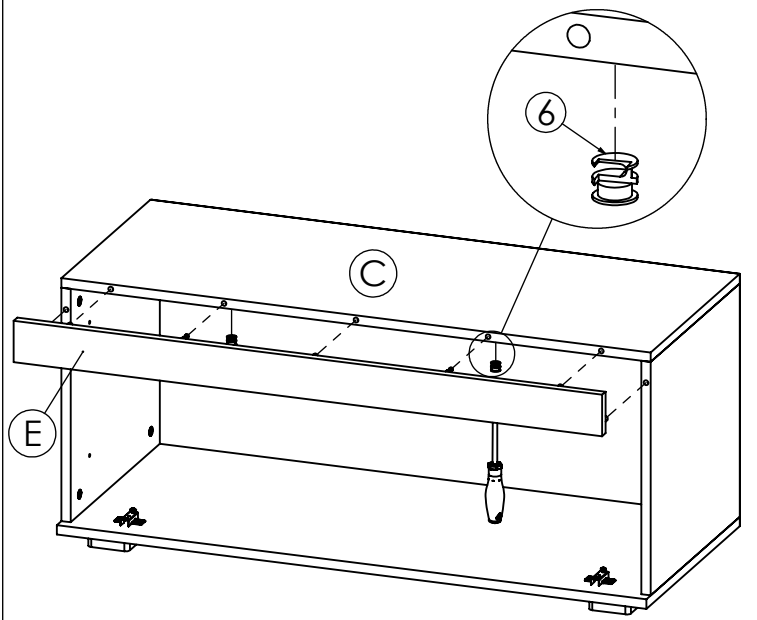
Seg. 1 - Korak - 5



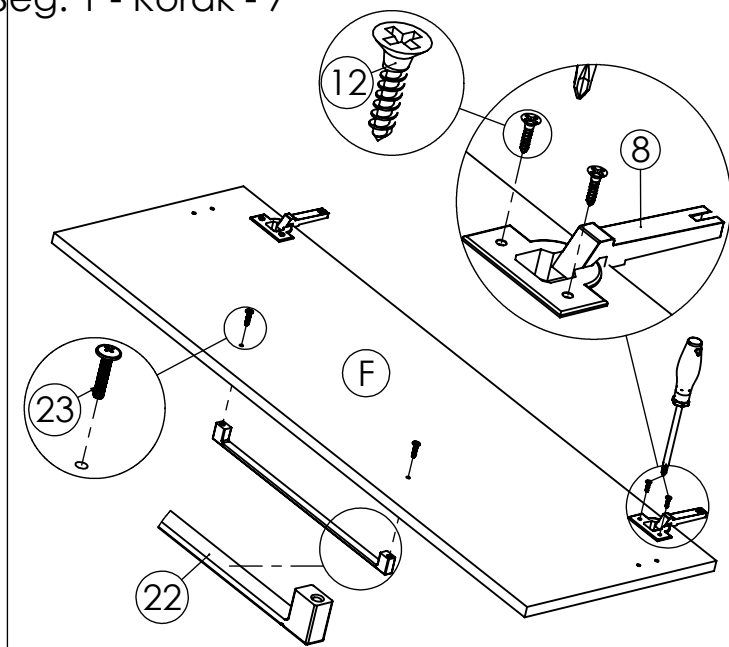
Seg. 1 - Korak - 6



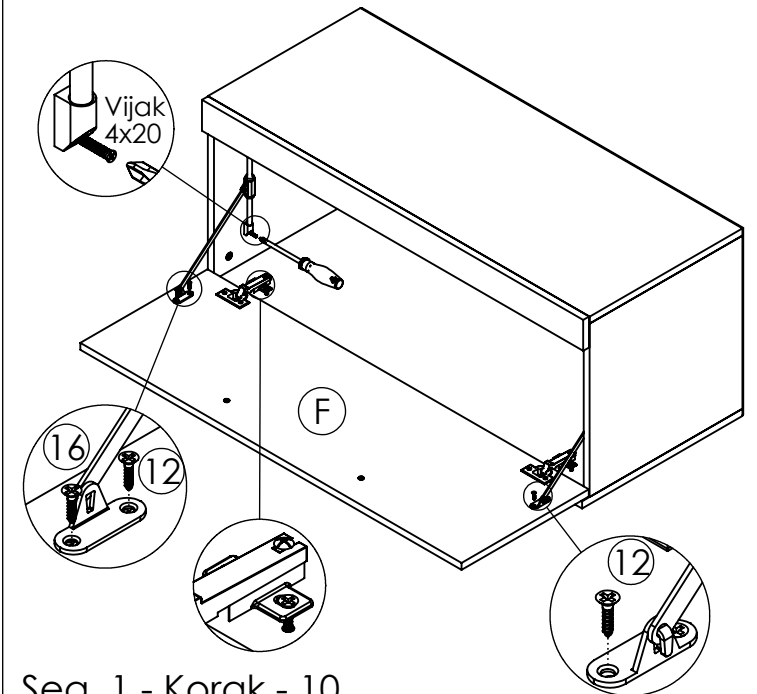
Seg. 1 - Korak - 7



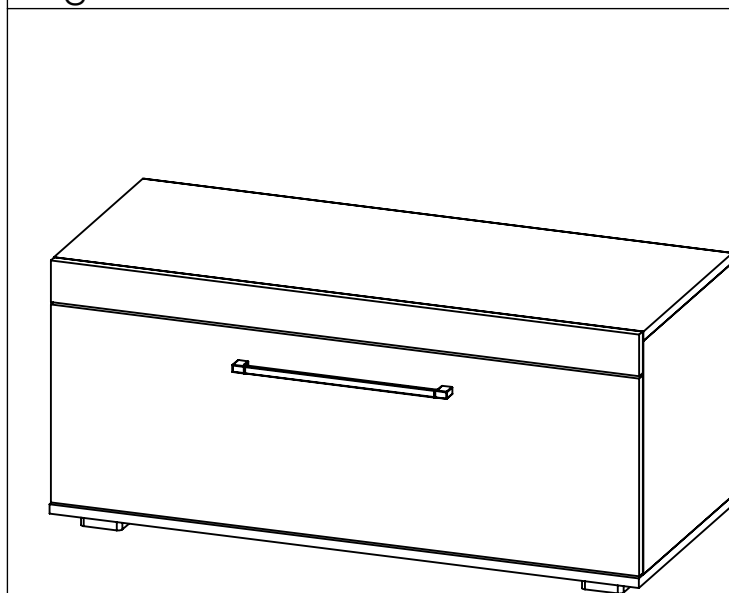
Seg. 1 - Korak - 8



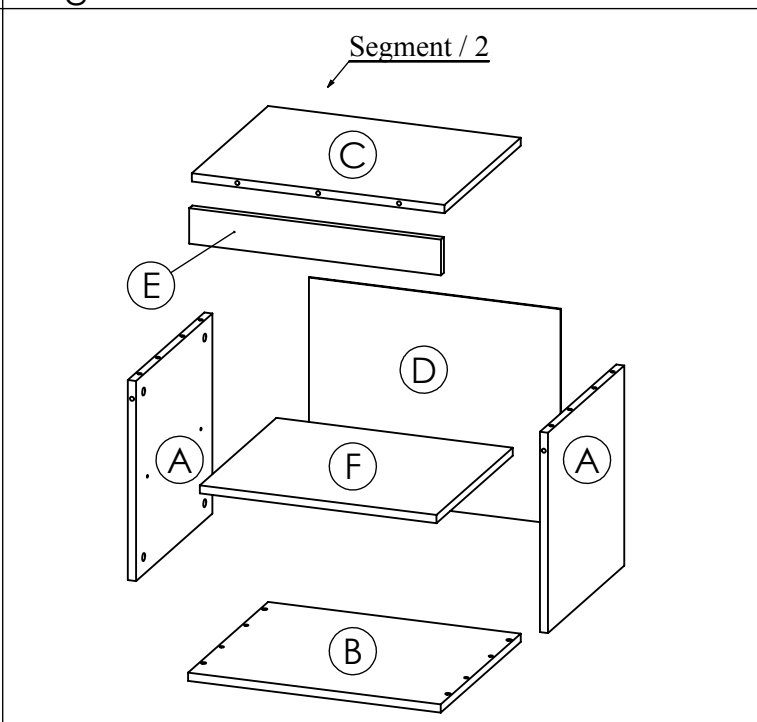
Seg. 1 - Korak - 9

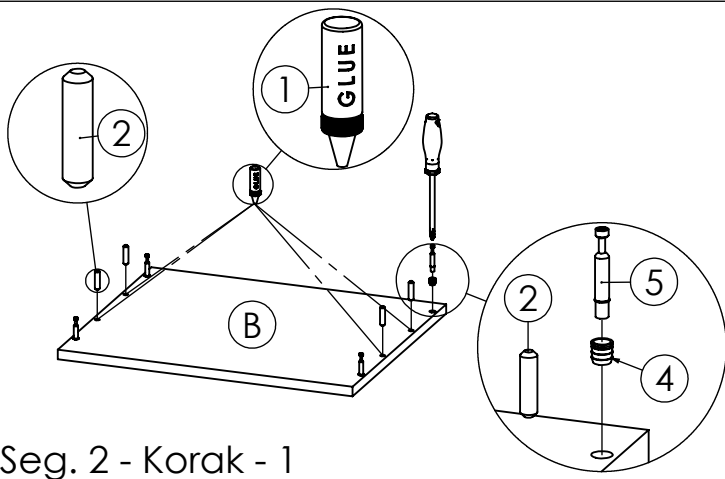


Seg. 1 - Korak - 10

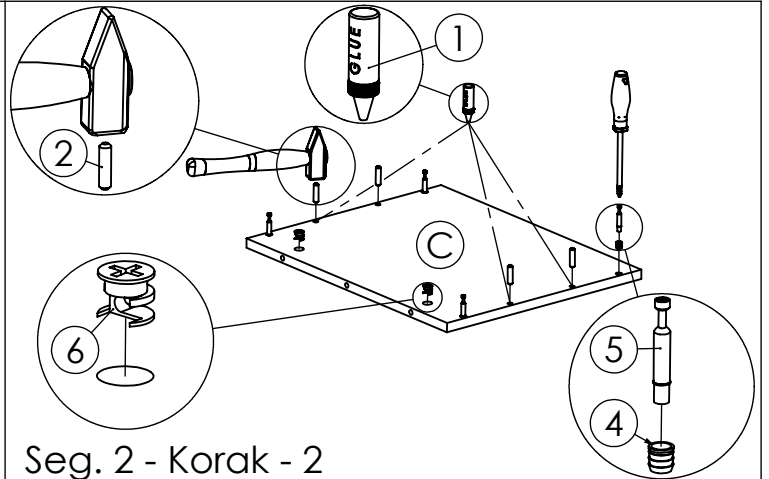


Seg. 1 - Korak - 11

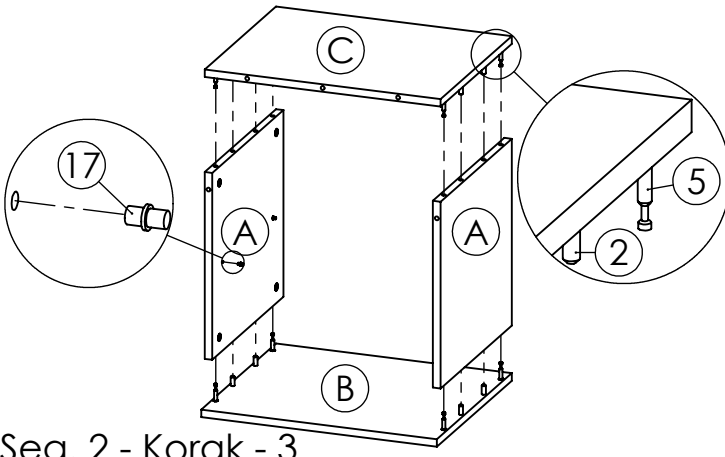




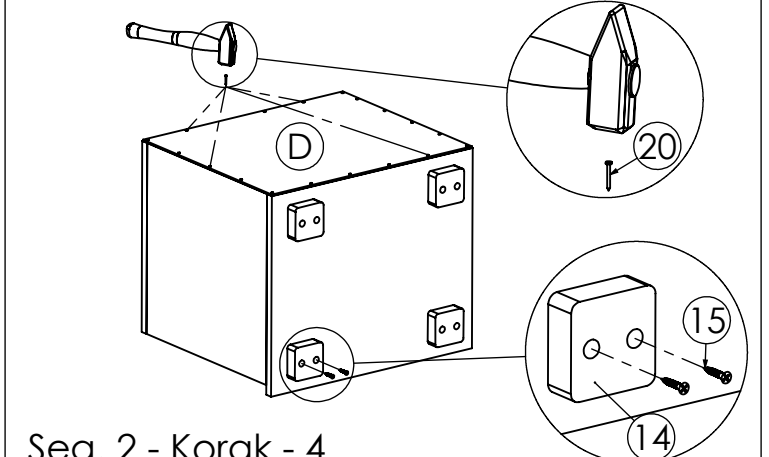
Seg. 2 - Korak - 1



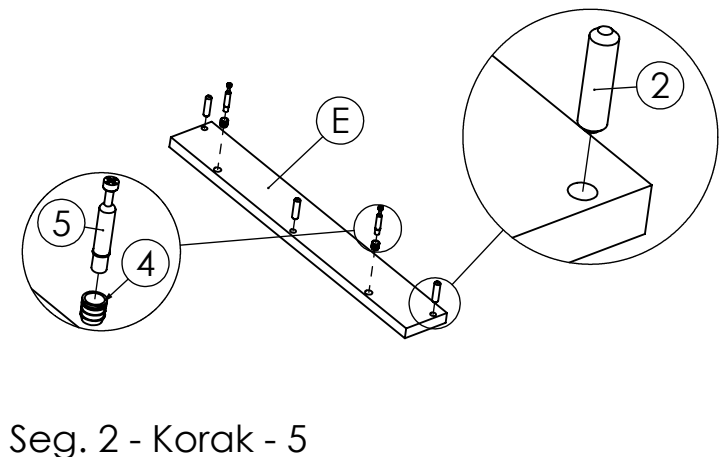
Seg. 2 - Korak - 2



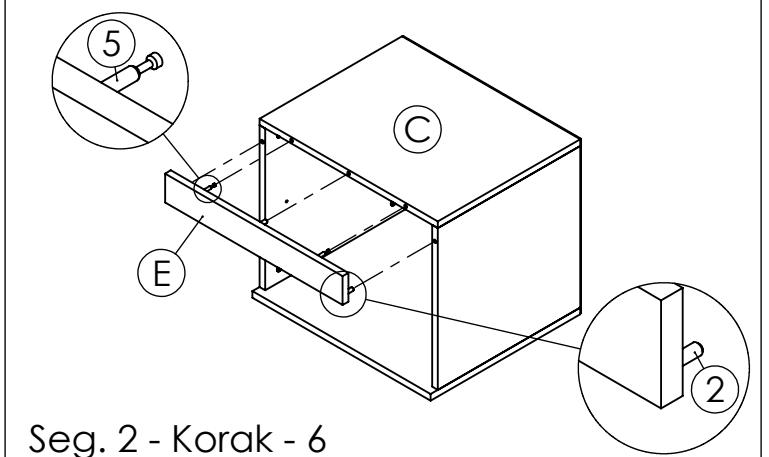
Seg. 2 - Korak - 3



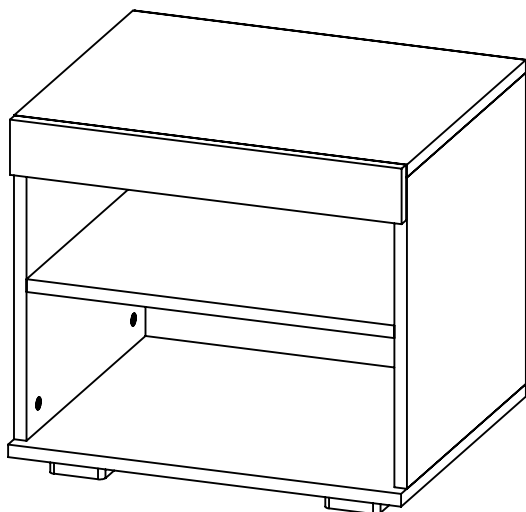
Seg. 2 - Korak - 4



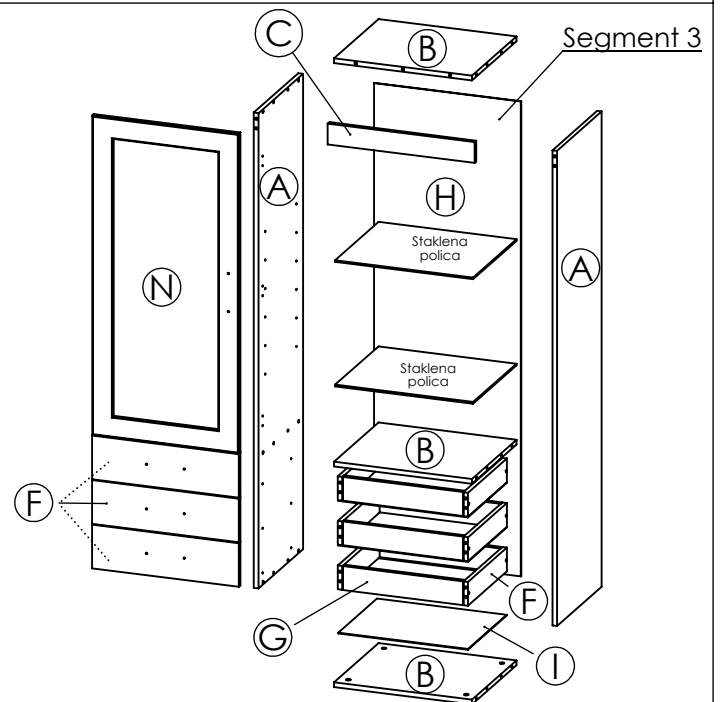
Seg. 2 - Korak - 5

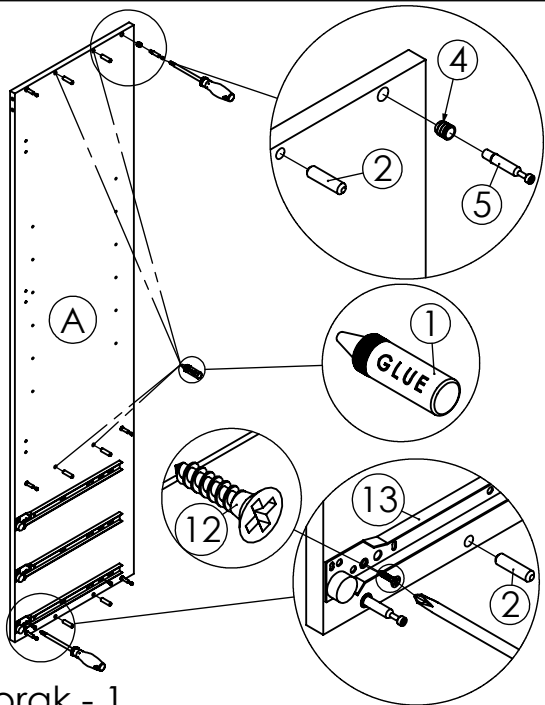


Seg. 2 - Korak - 6

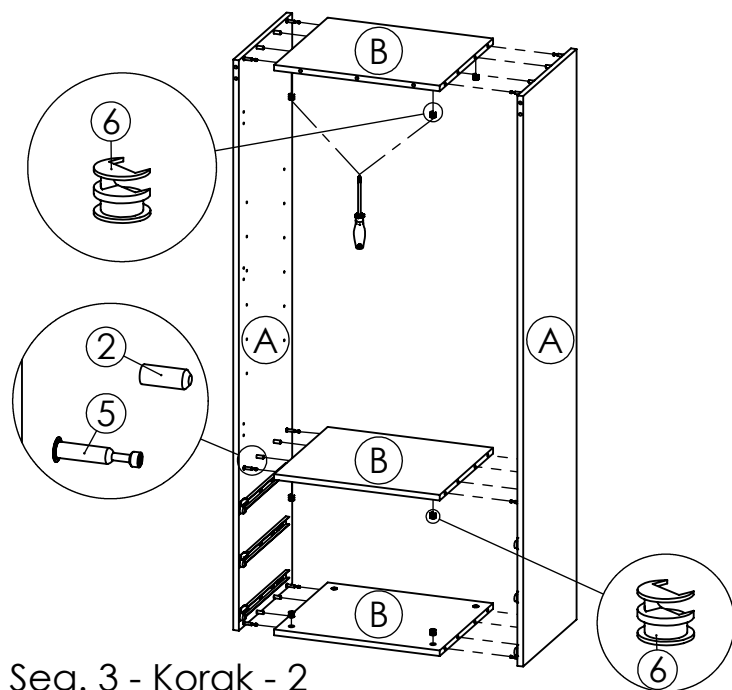


Seg. 2 - Korak - 7

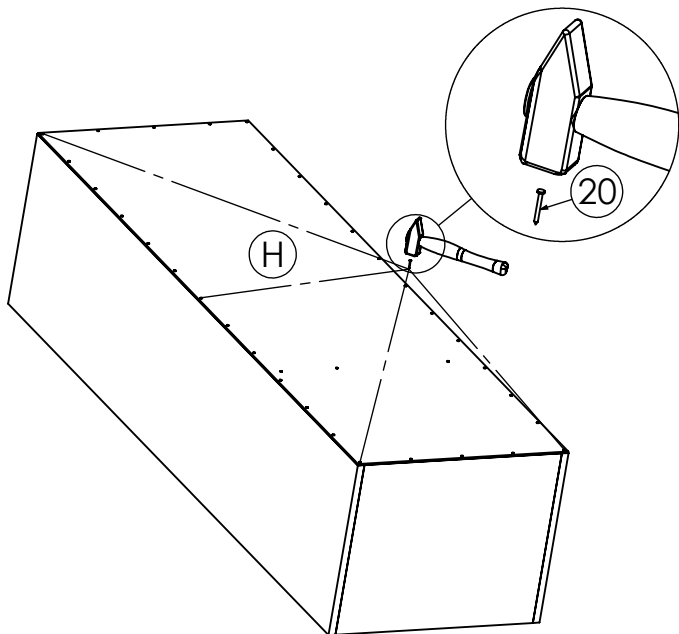




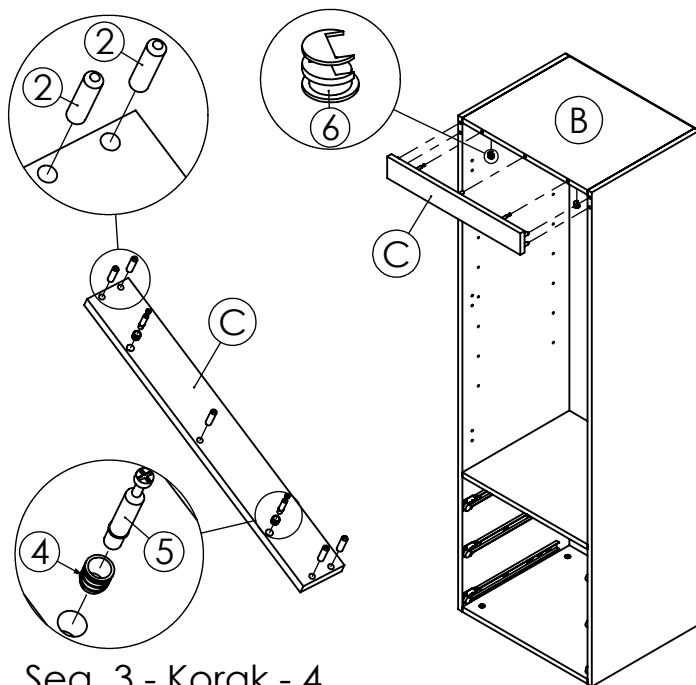
Seg. 3 - Korak - 1



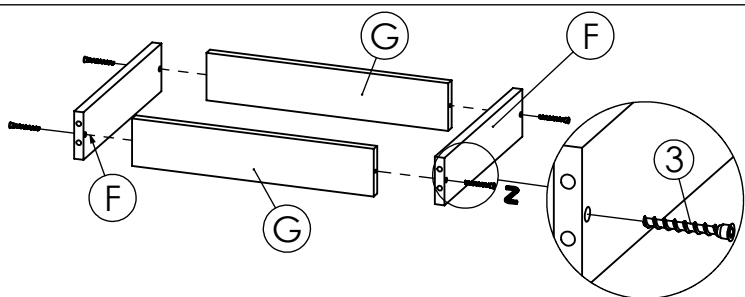
Seg. 3 - Korak - 2



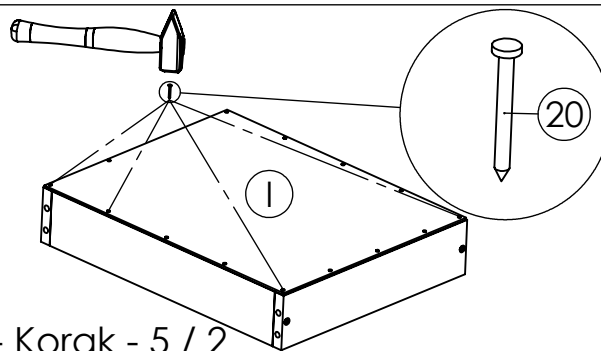
Seg. 3 - Korak - 3



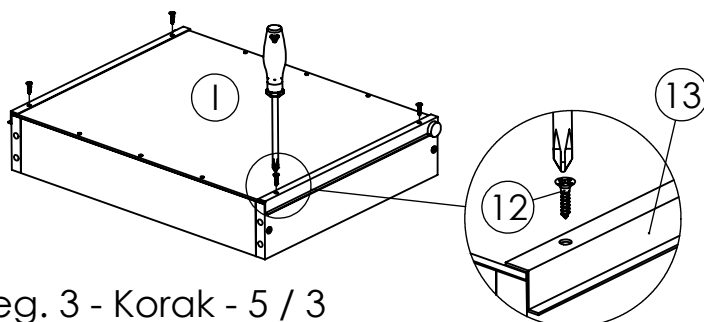
Seg. 3 - Korak - 4



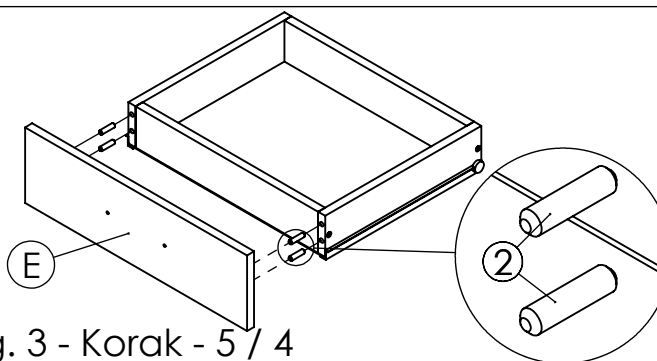
Seg. 3 - Korak - 5 / 1



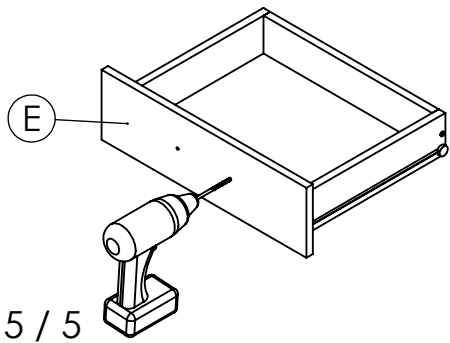
Seg. 3 - Korak - 5 / 2



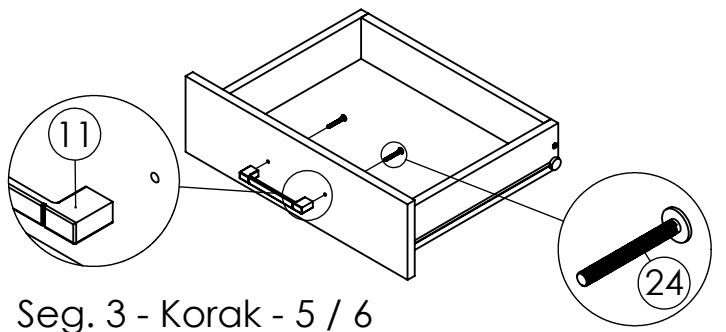
Seg. 3 - Korak - 5 / 3



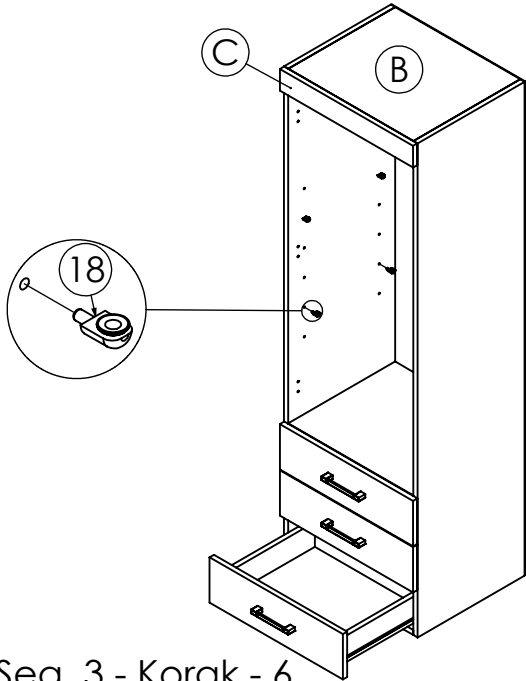
Seg. 3 - Korak - 5 / 4



Seg. 3 - Korak - 5 / 5

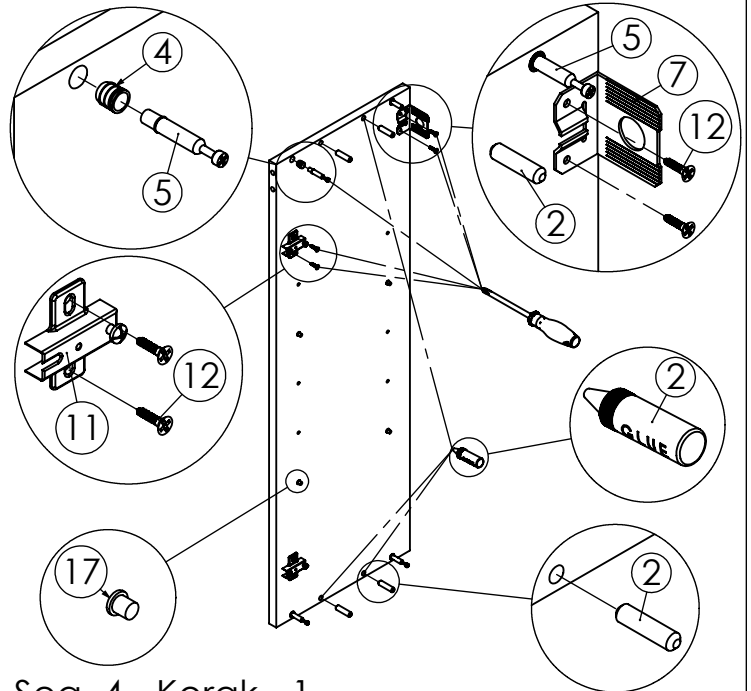
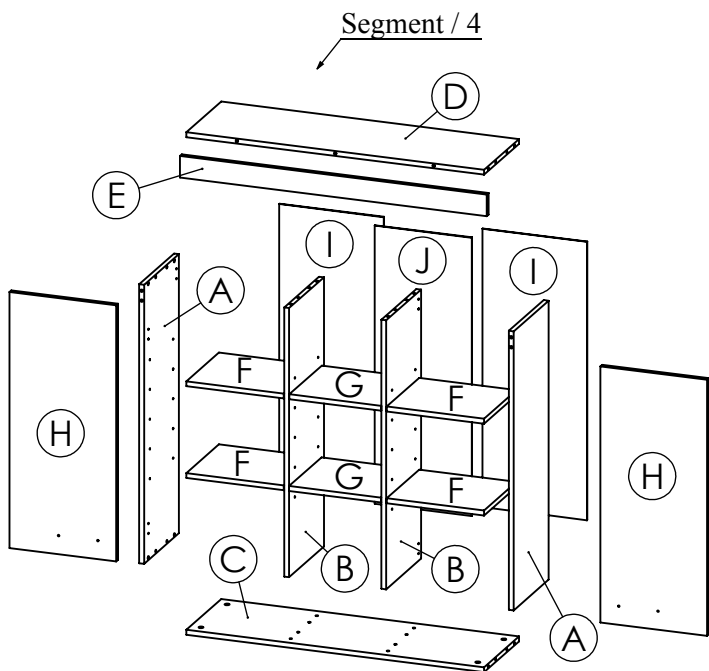


Seg. 3 - Korak - 5 / 6

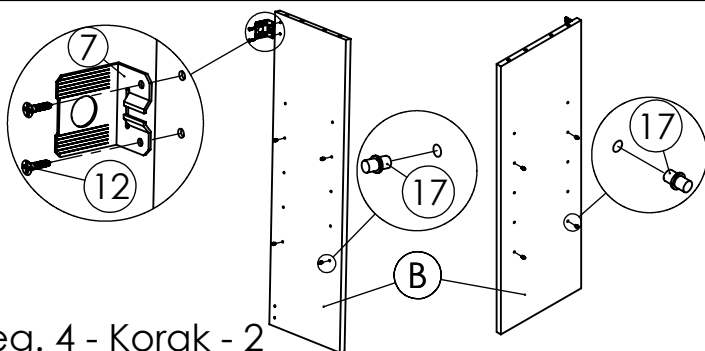


Seg. 3 - Korak - 6

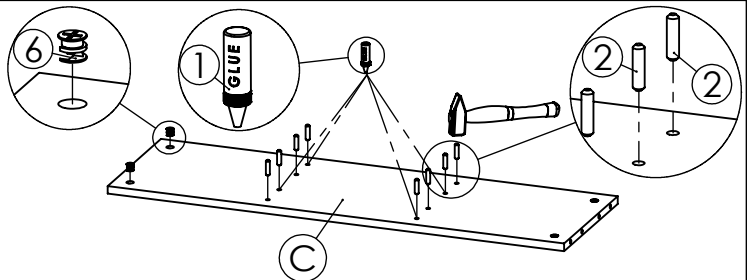
Seg. 3 - Korak - 7



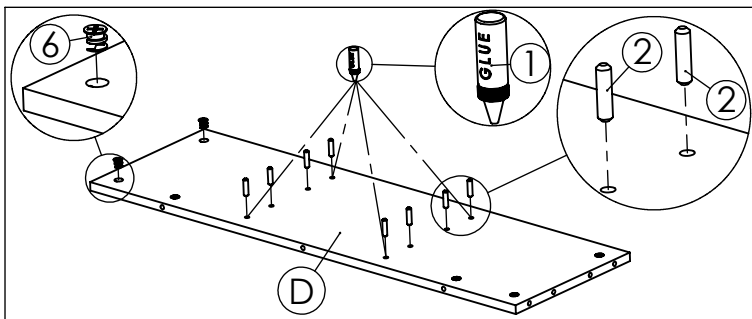
Seg. 4 - Korak - 1



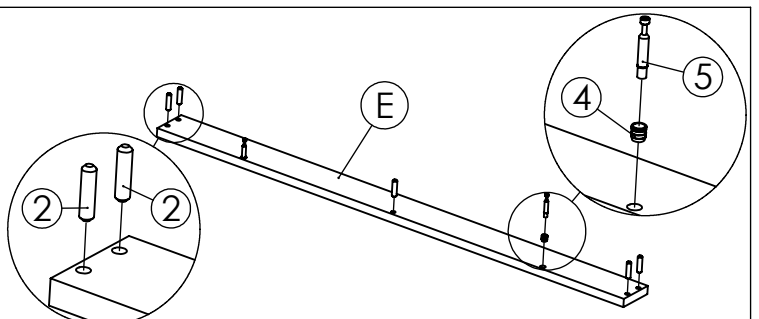
Seg. 4 - Korak - 2



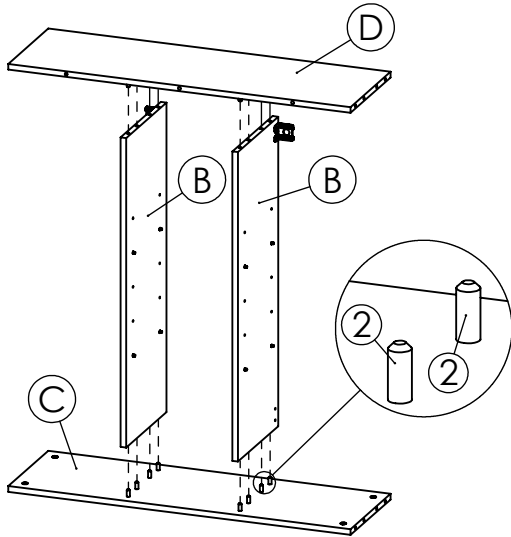
Seg. 4 - Korak - 3



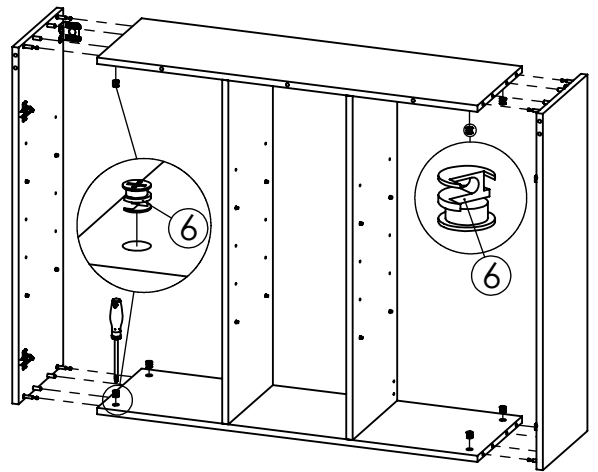
Seg. 4 - Korak - 4



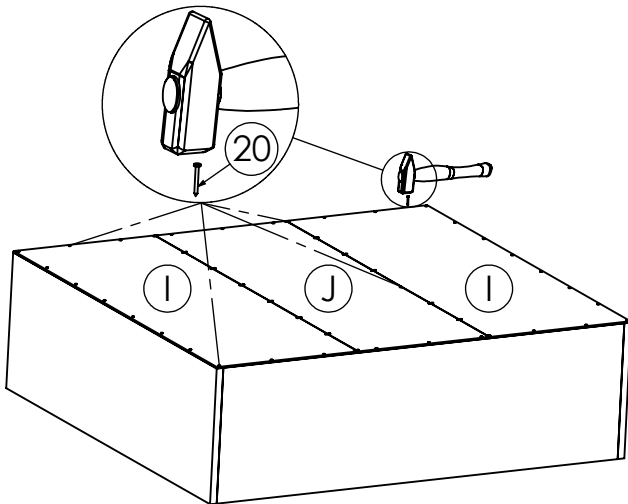
Seg. 4 - Korak - 5



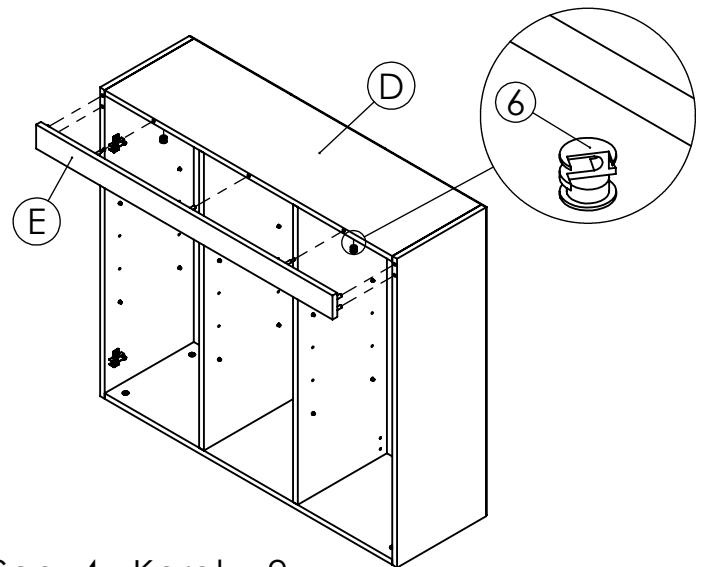
Seg. 4 - Korak - 6



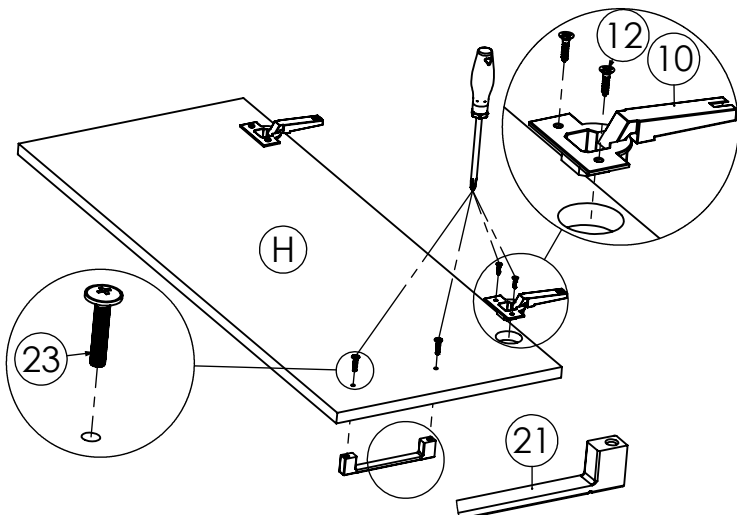
Seg. 4 - Korak - 7



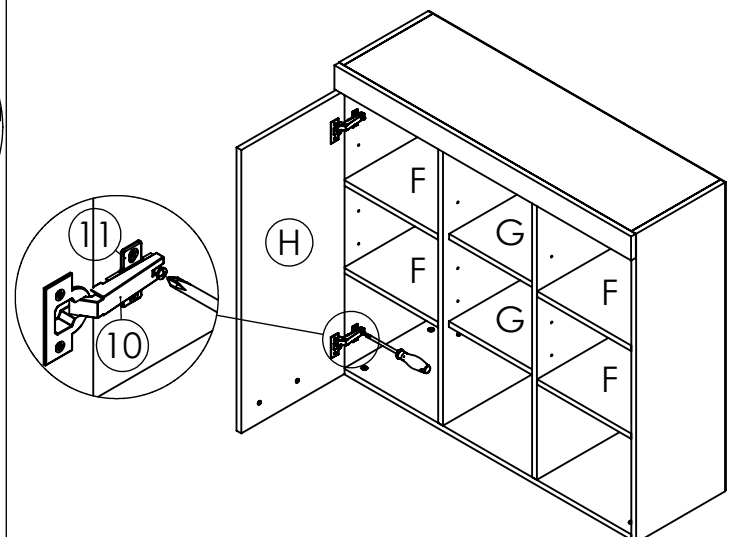
Seg. 4 - Korak - 8



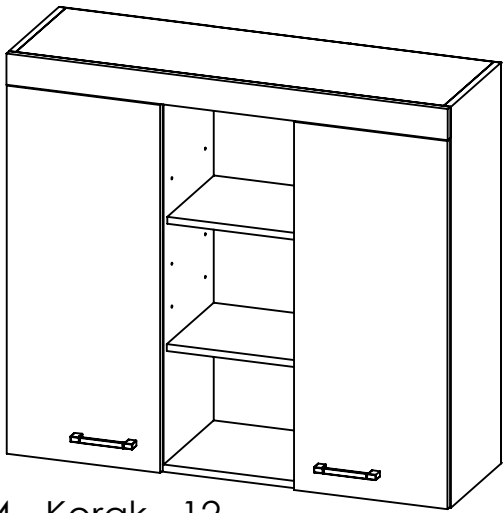
Seg. 4 - Korak - 9



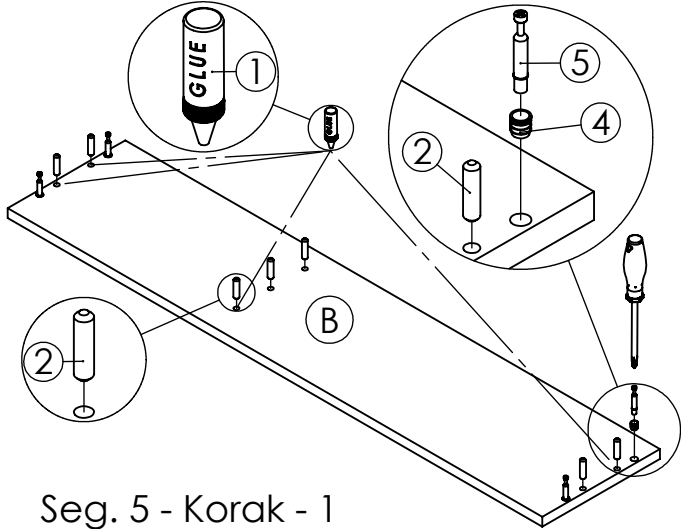
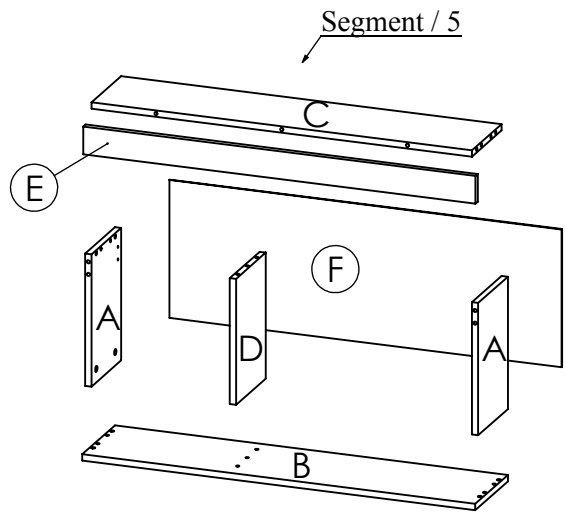
Seg. 4 - Korak - 10



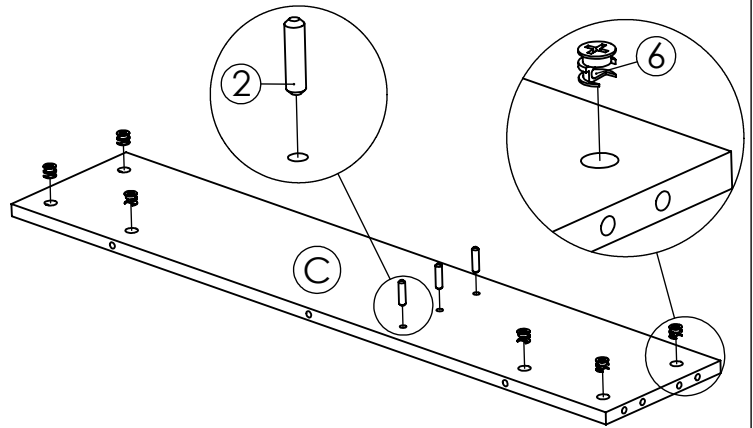
Seg. 4 - Korak - 11



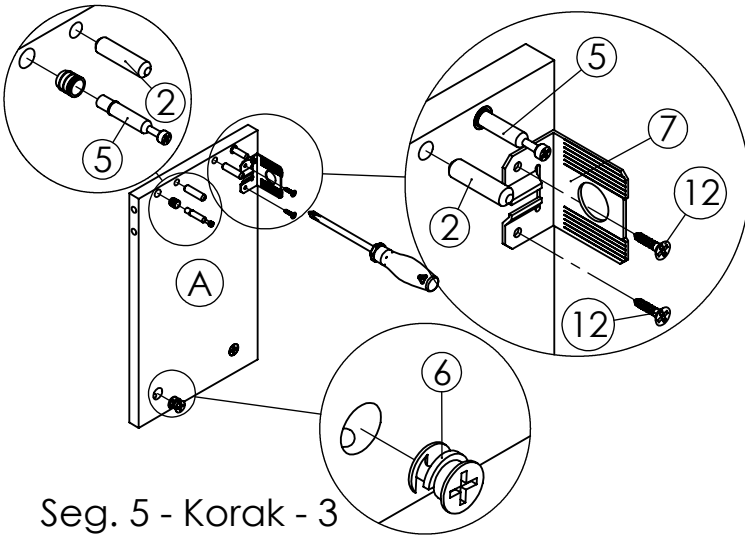
Seg. 4 - Korak - 12



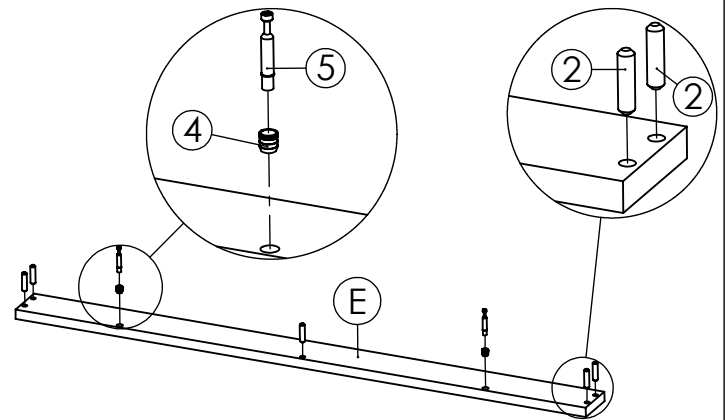
Seg. 5 - Korak - 1



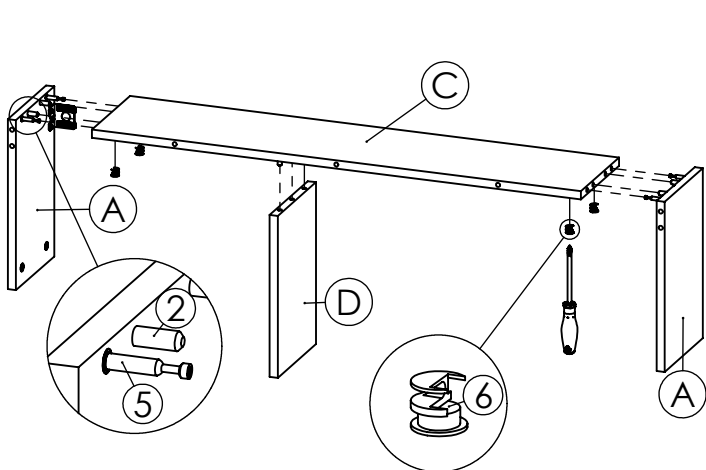
Seg. 5 - Korak - 2



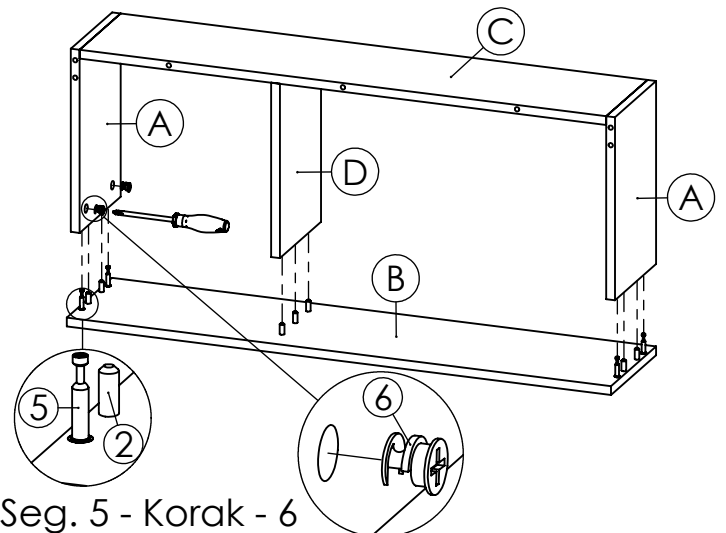
Seg. 5 - Korak - 3



Seg. 5 - Korak - 4

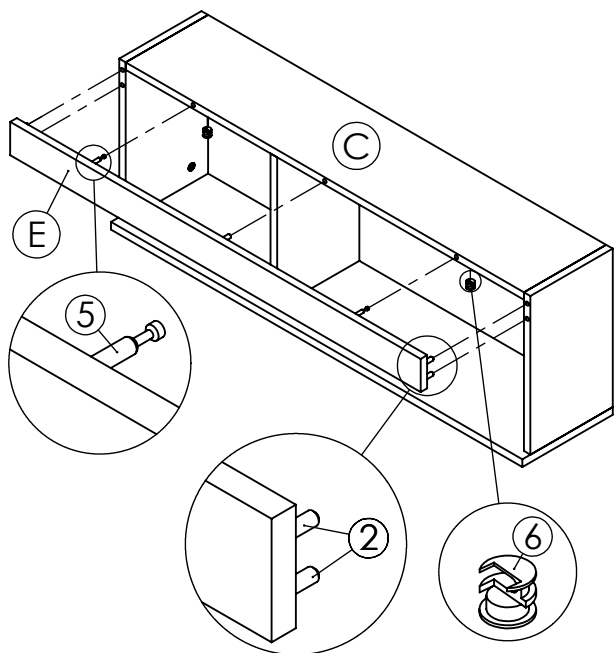


Seg. 5 - Korak - 5

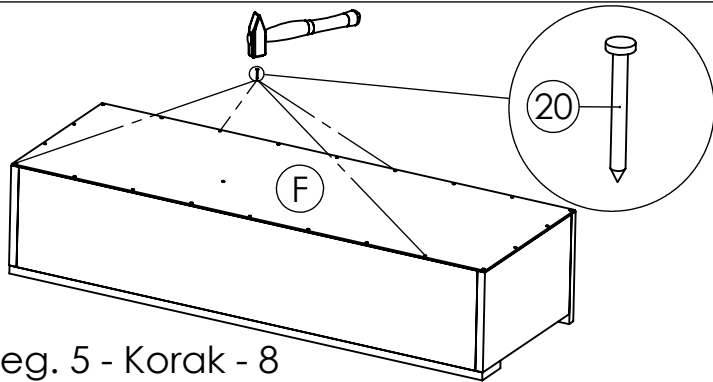


Seg. 5 - Korak - 6

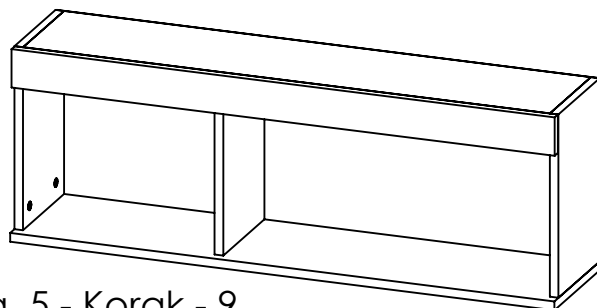




Seg. 5 - Korak - 7



Seg. 5 - Korak - 8



Seg. 5 - Korak - 9

