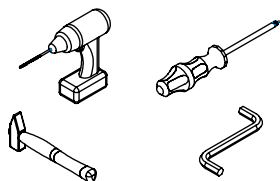
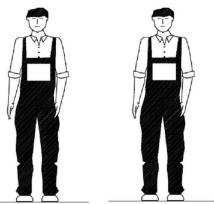


AMBYENTA

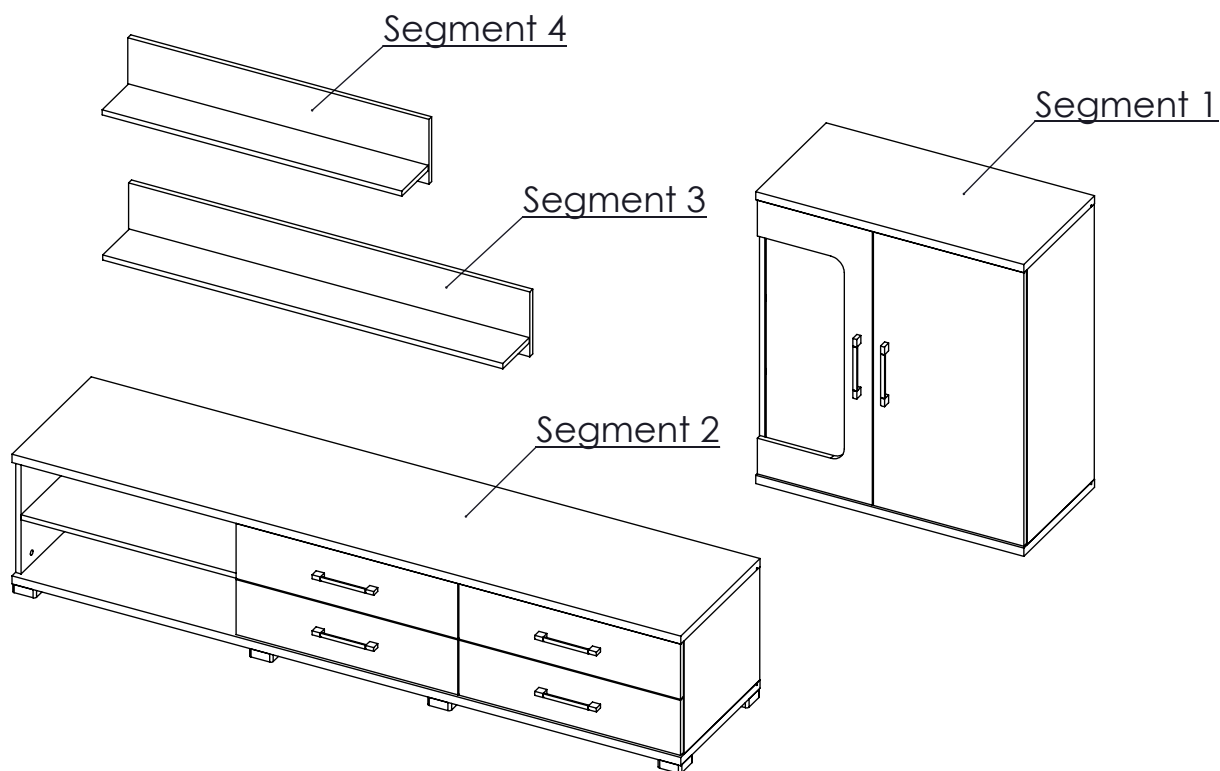
...kroz život zajedno...

www.ambyenta.com

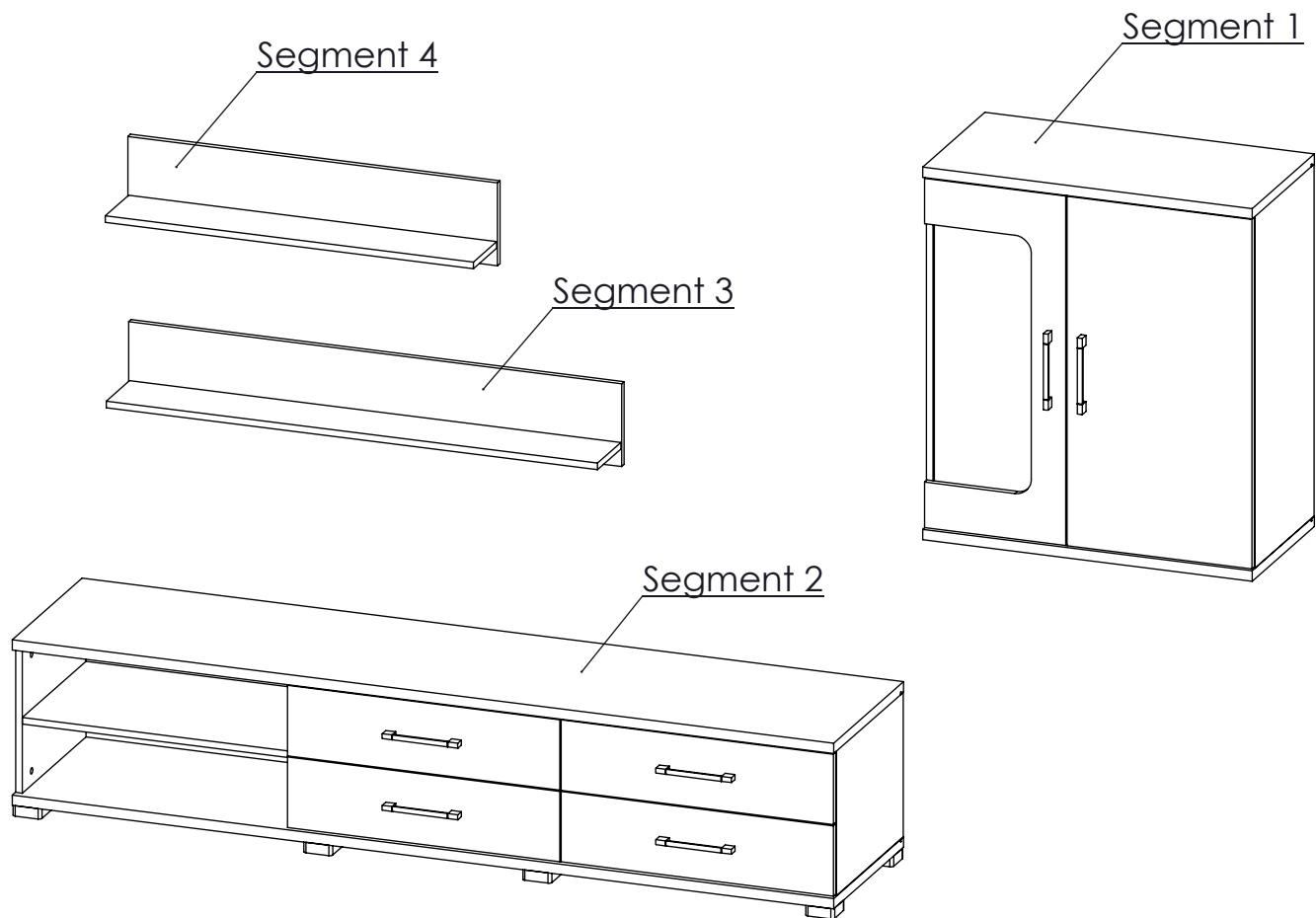
UPUTSTVO ZA MONTAŽU



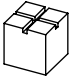


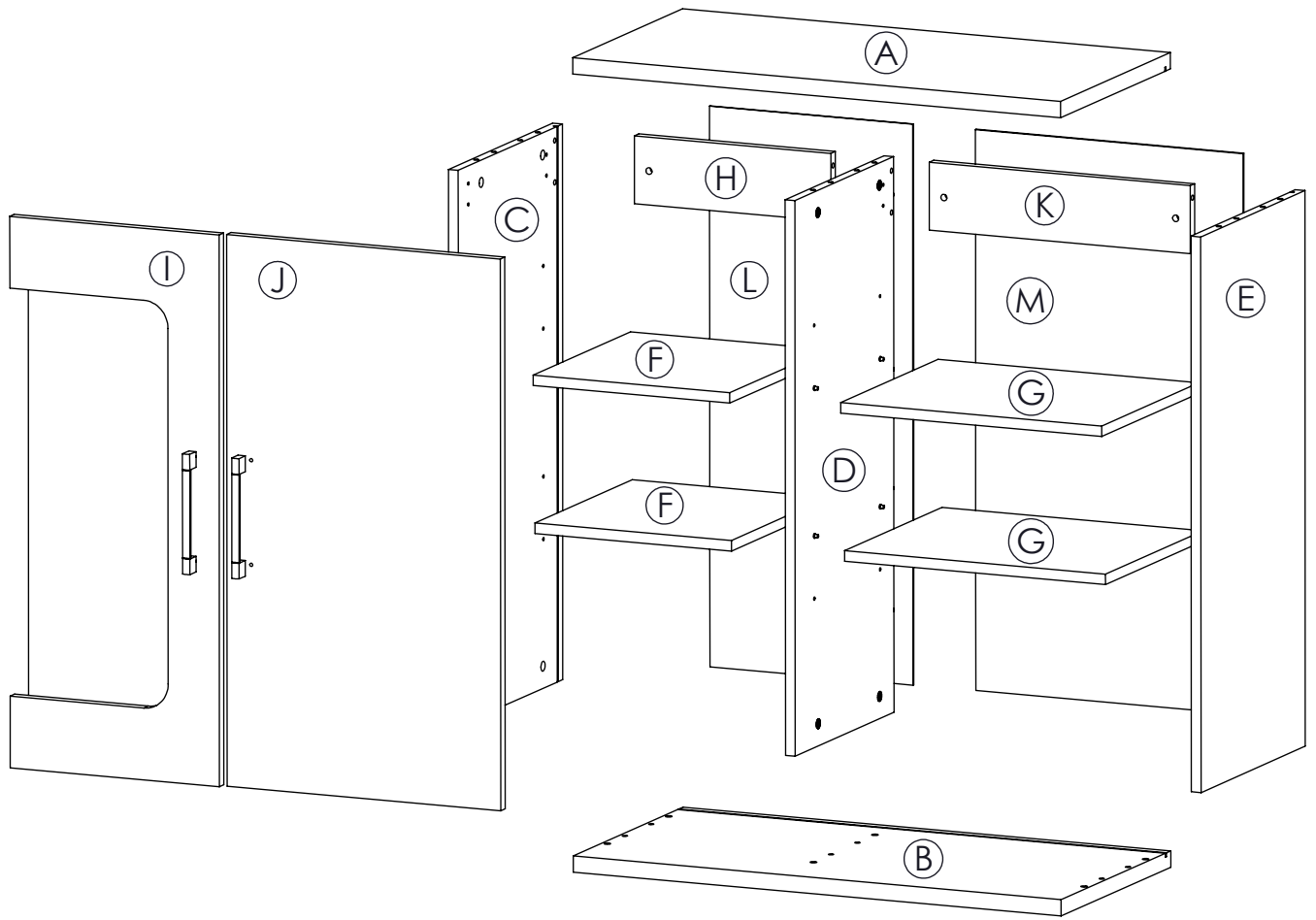
Regal "HERA"



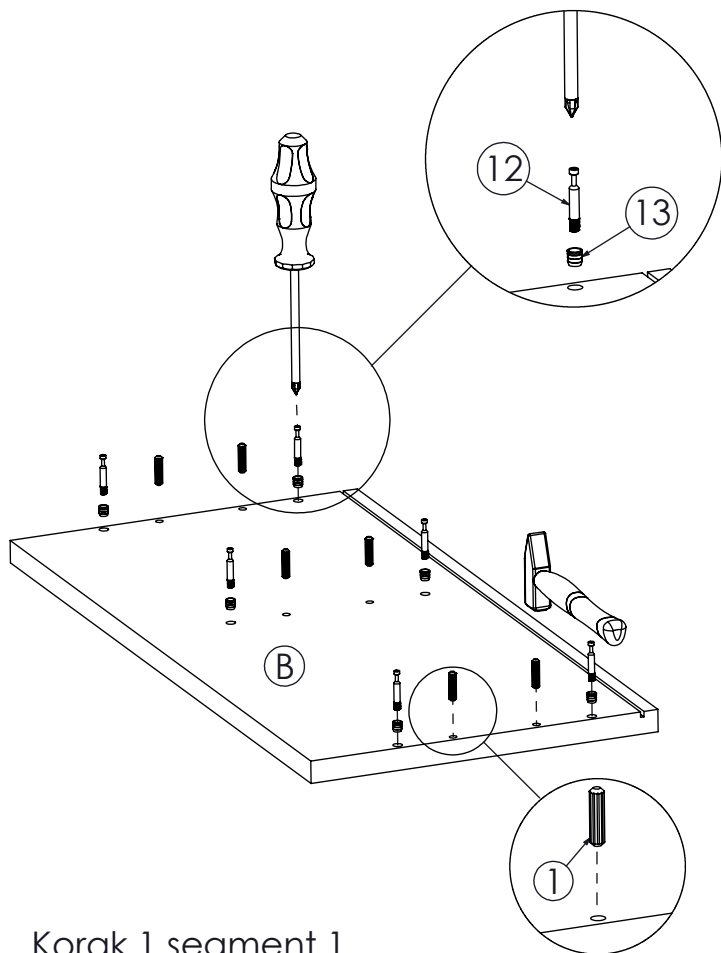
1 Drvena tipla Ø8x32 56kom	2 Drvena tipla Ø8x52 4kom	3 Vijak iveral 4x16 80kom	4 Vijak iveral 4x25 24kom	5 Vijak M4x20 12kom	6 Vijak 4x20 22kom	7 Vijak inbus 6.3X50 27kom	8 PVC kutnik leđa
9 Vijak M4x35 8kom	10 Ekseri 100kom	11 Ekscentar 28kom	12 Vijak stezni 28kom	13 Pvc matica 28kom	14 Kapa pokrivna 28kom	15 Nosач polica 16kom	16 Ljepilo bočica 3kom
17 Pvc noga 10kom	18 Spona ravna 4kom	19 Podloška spona 4kom	20 Vodilica ladice 4kom	21 Držač metalni 5kom	22 Nosач visećih elemenata 3kom	23 Spojka leđa 4 kom	24 Vijak 4x20 22kom
25 Ručka 6kom	26	27	28	29	30	31	32
33	34	35	36	37	38	39	40



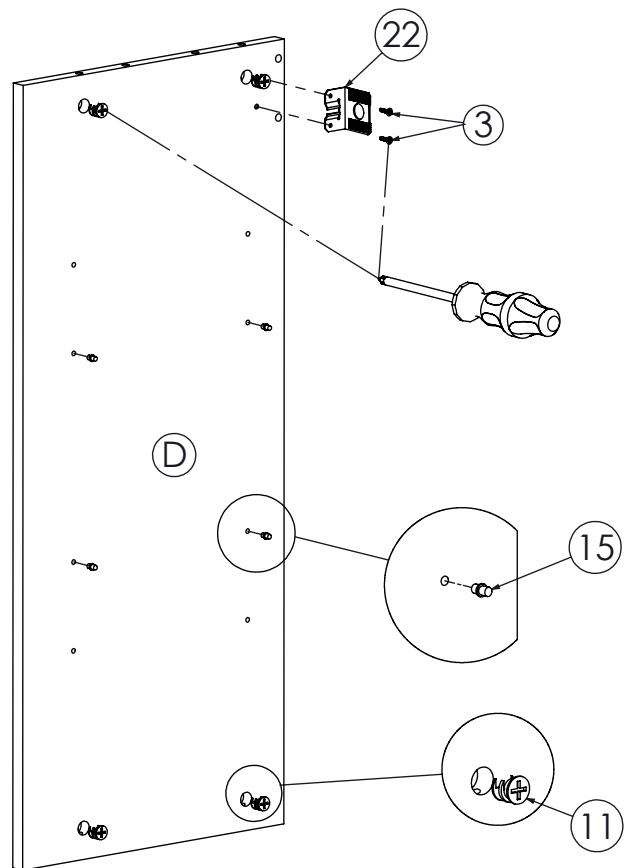
PAKET 1/3 	PAKET 2/3 	PAKET 3/3 
<ul style="list-style-type: none"> -Bočna stranica lijeva S1..1kom (C) -Srednja pregrada S1..1kom (D) -Vrata staklo S1..1kom (I) -Bočna stranica desna S1..1kom (E) -Leđa S1 veća..1kom (M) -Leđa S1 manja..1kom (L) -Vrata puna S1..1kom (J) -Zidna polica uspravna S4..1kom (Z) -Zidna polica horizontalna S4..1kom(V) -Plafon/pod S1..2kom (A/B) -Pomična polica manja S1..2kom (F) 	<ul style="list-style-type: none"> -Pomična polica veća S1..1kom(G) -Vezna letva manja S1..1kom (H) -Vezna letva veća S1..1kom (K) 	<ul style="list-style-type: none"> -Pod/plafon S2..2kom (A/B) -Leđa S2..1kom (G) -Bočna stranica lijeva S2..1kom (C) -Bočna stranica desna S2..1kom (F) -Srednja pregrada lijeva S2..1kom (D) -Srednja pregrada desna S2..1kom (E) -Fiksna polica S2..1kom (M) -Korpus ladice p/z S2..8kom (U) -Korpus ladice l/d S2..8kom (I/J) -Maska ladice l/d S2..2kom (K) -Maska ladice bijela MDF S2..2kom (K) -Zidna polica uspravna S3..1kom (Z) -Zidna polica horizontalna S3..1kom (V) -Pod ladice S2..4kom (L)



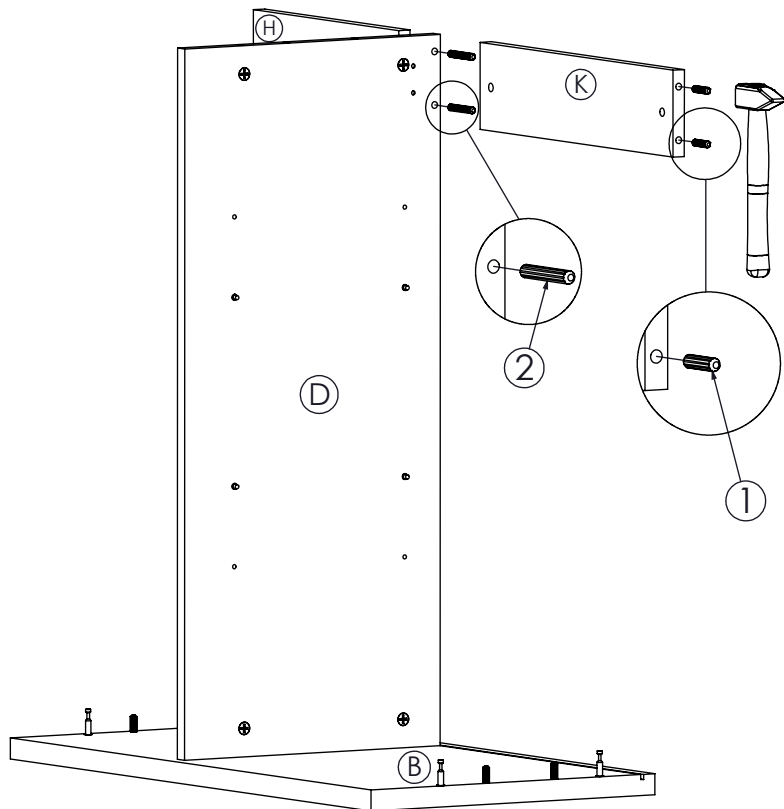
Montaža Segment 1



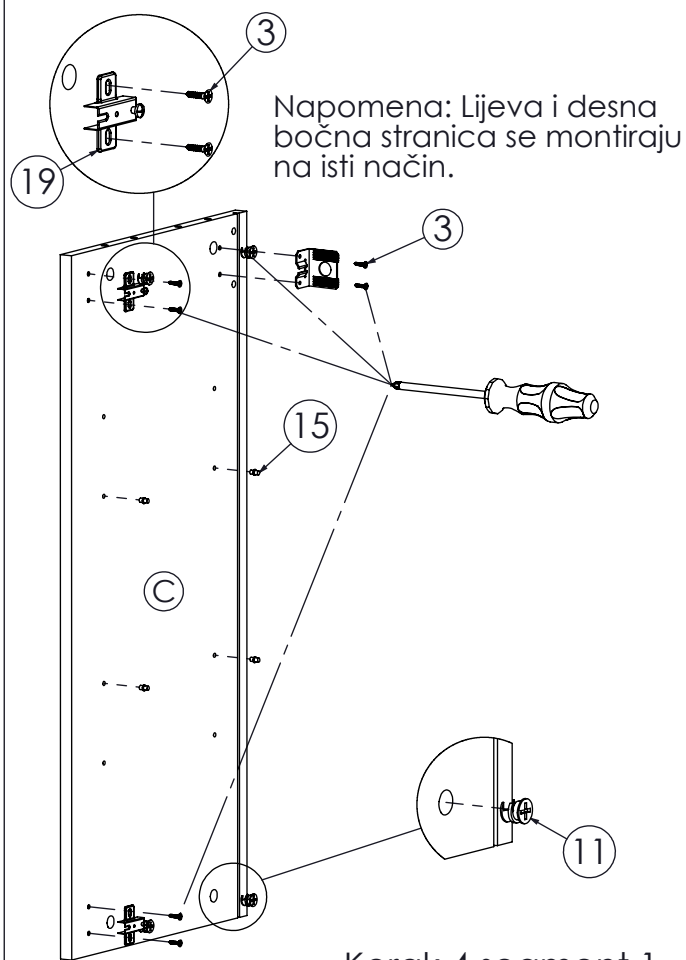
Korak 1 segment 1



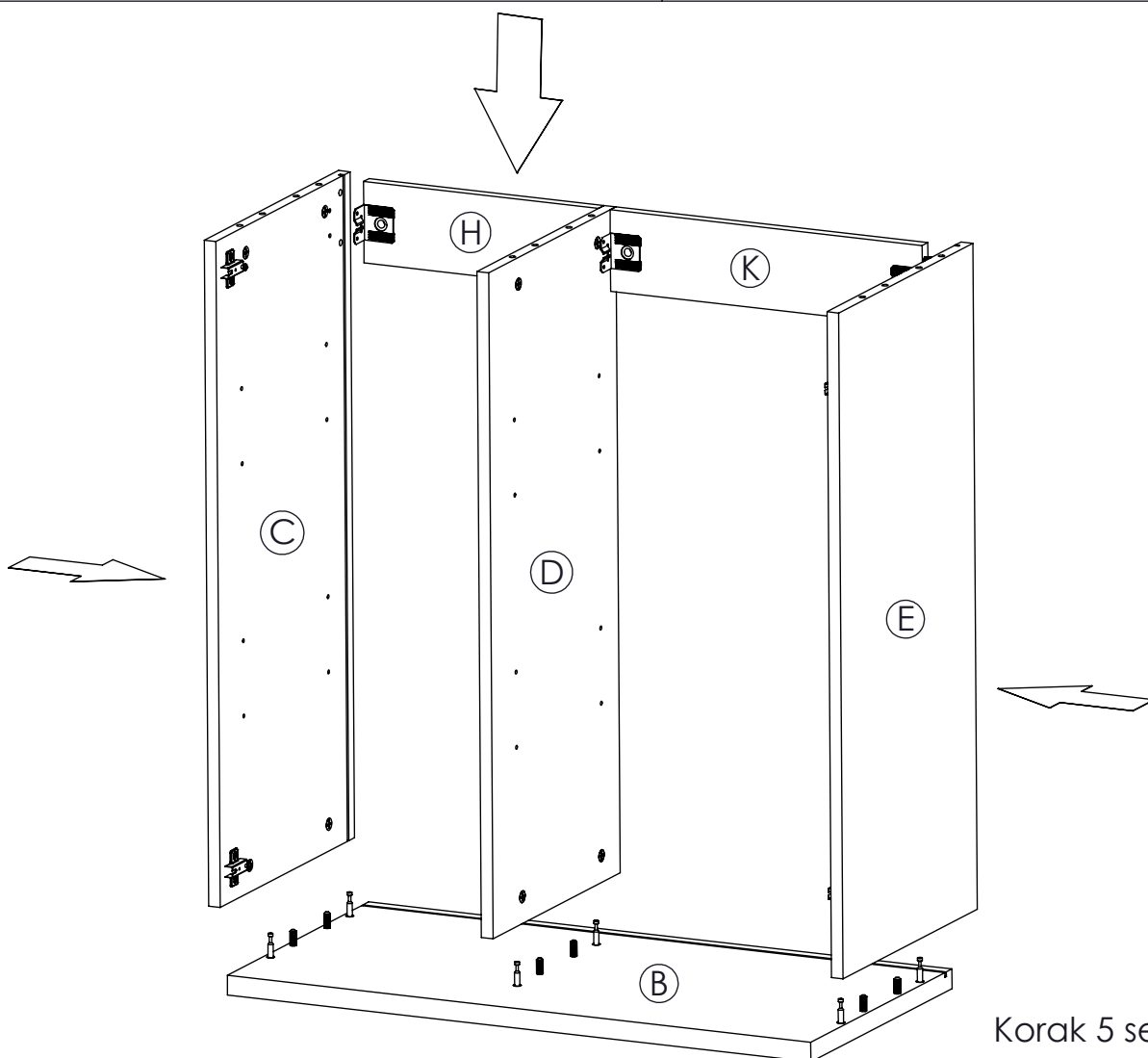
Korak 2 segment 1



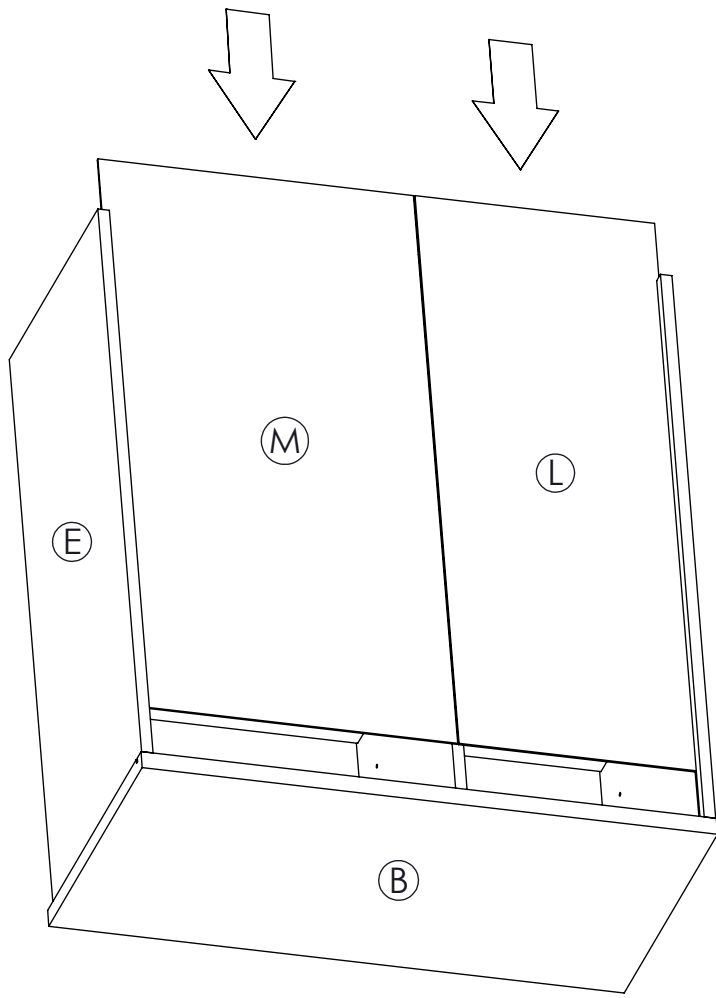
Korak 3 segment 1



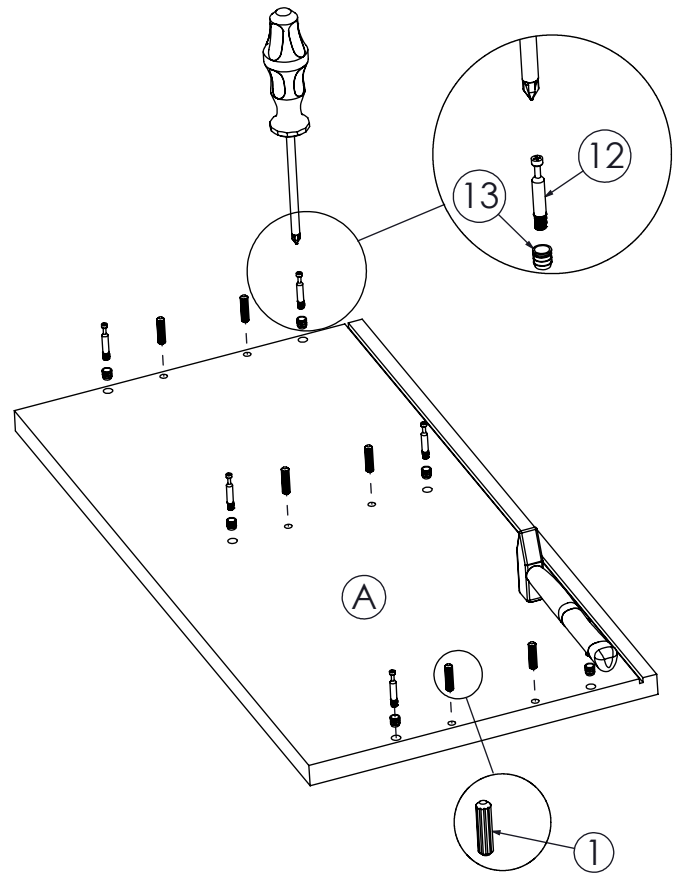
Korak 4 segment 1



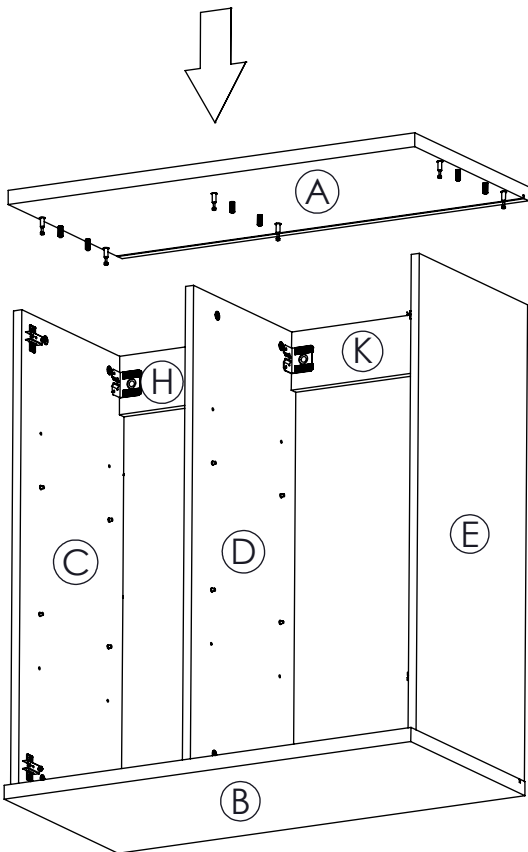
Korak 5 segment 1



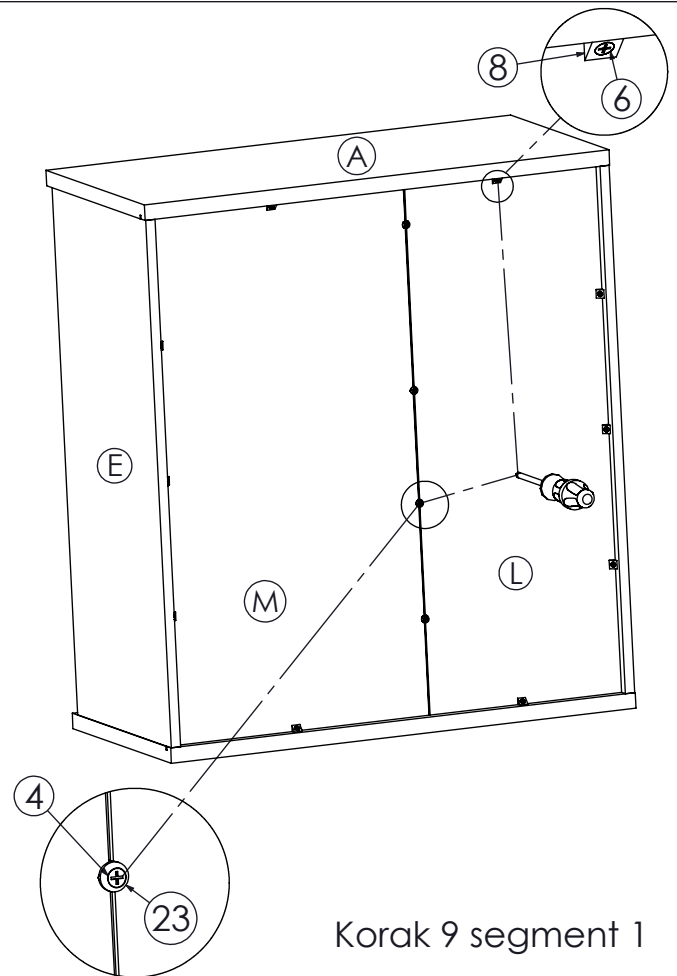
Korak 6 segment 1



Korak 7 segment 1

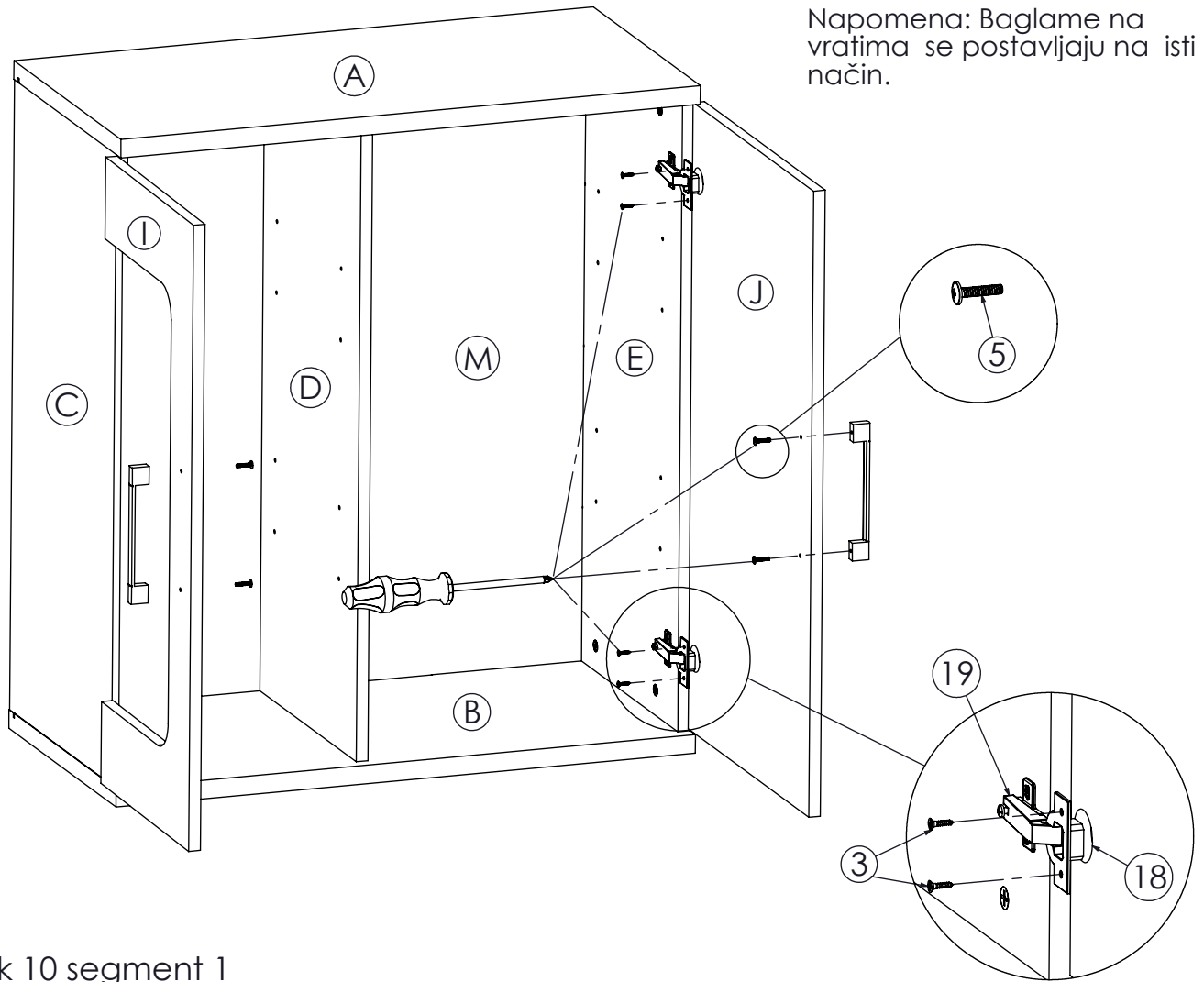


Korak 8 segment 1

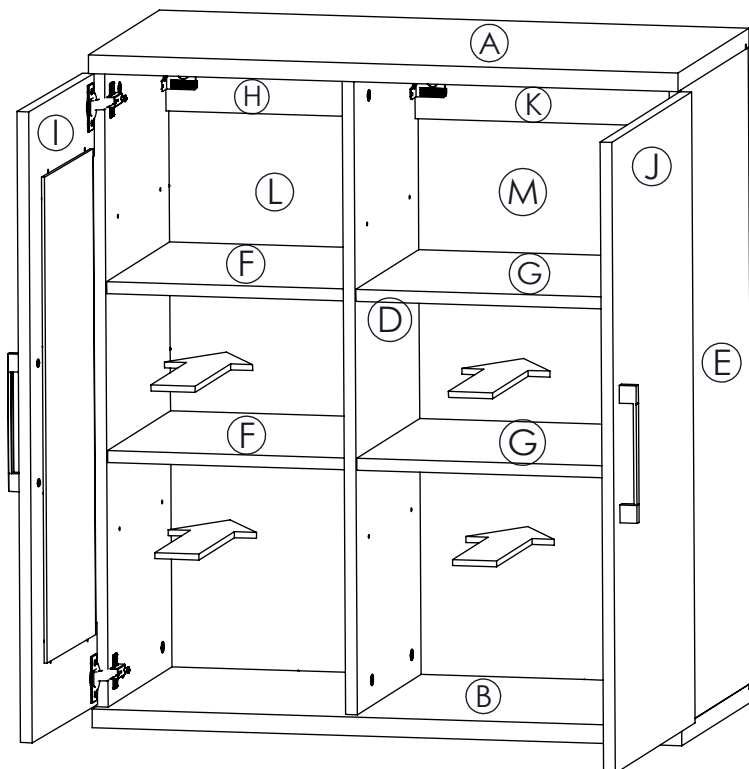


Korak 9 segment 1

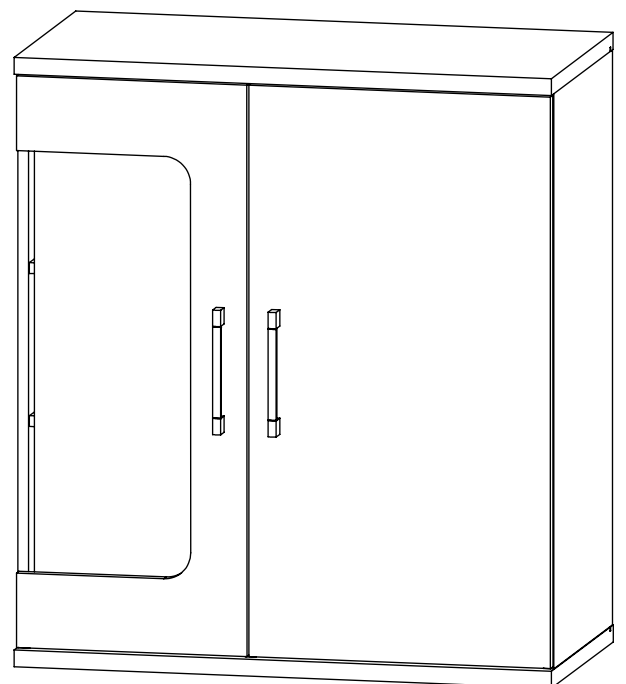
Napomena: Baglame na vratima se postavljaju na isti način.



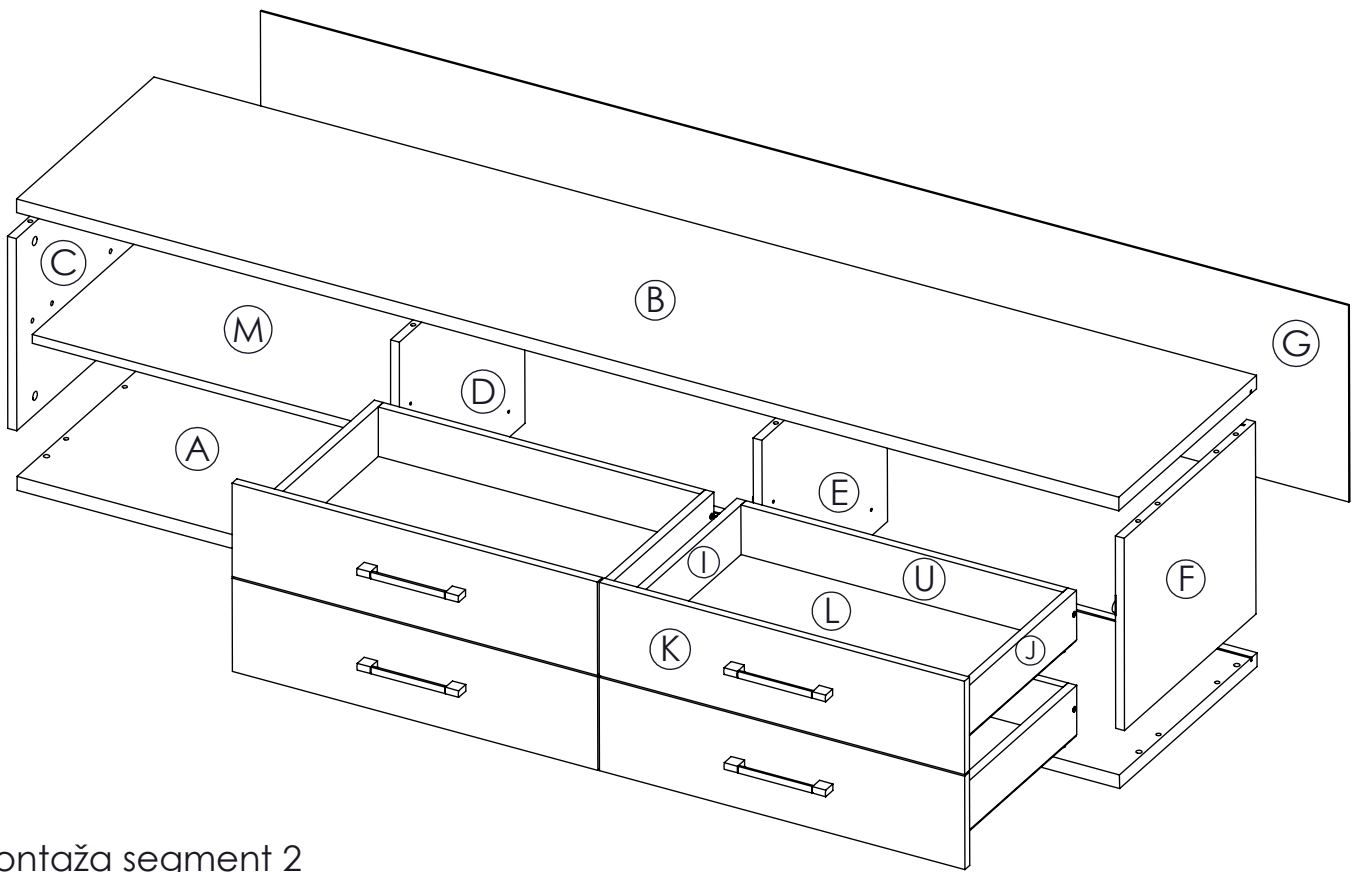
Korak 10 segment 1



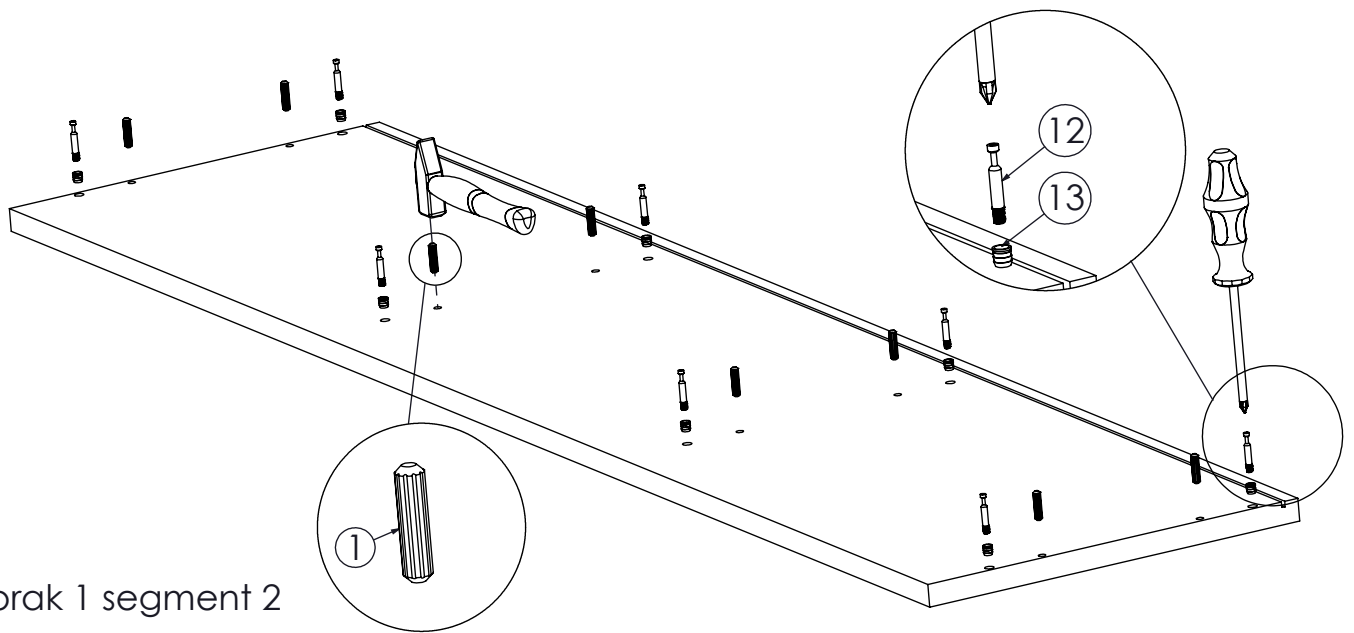
Korak 11 segment 1



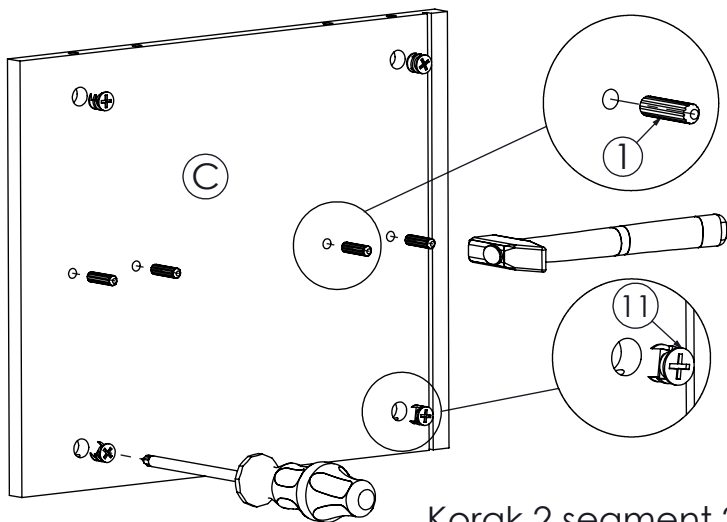
Segment 1 montiran



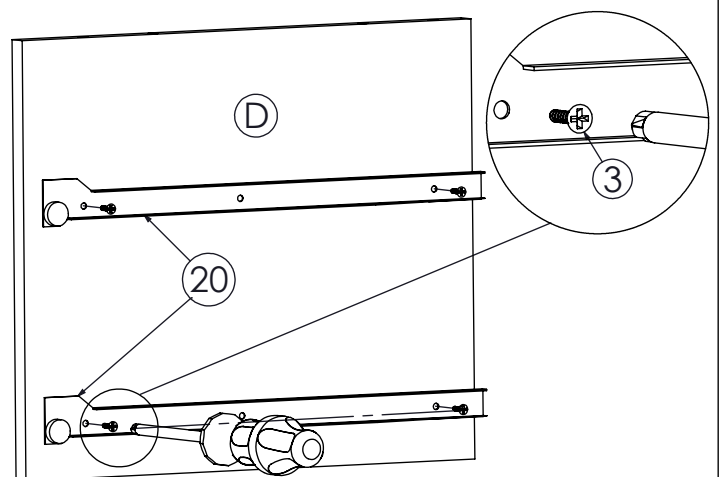
Montaža segment 2



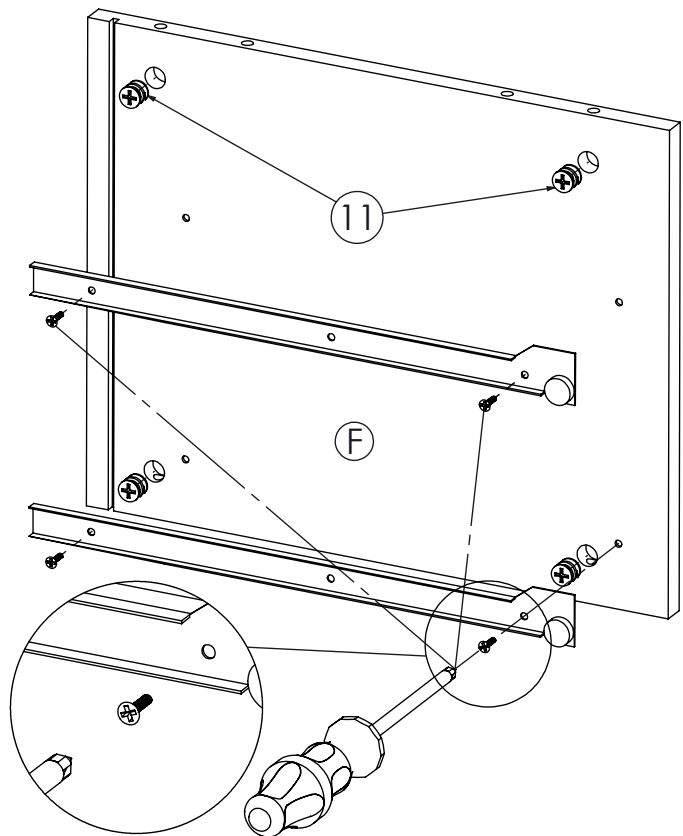
Korak 1 segment 2



Korak 2 segment 2

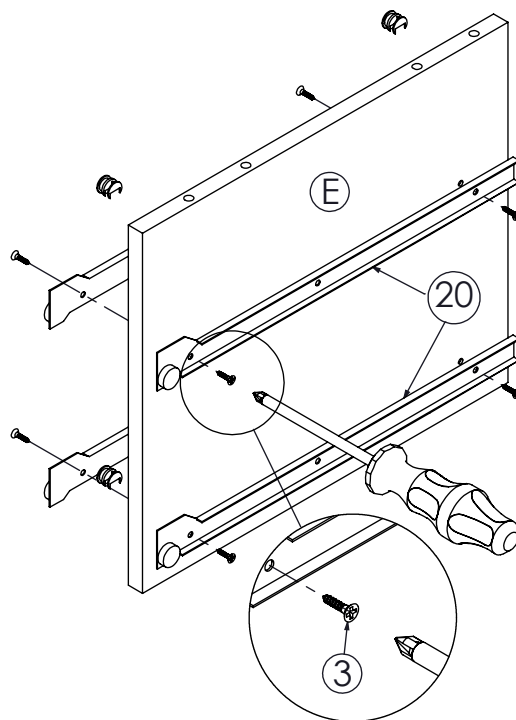


Korak 3 segment 2

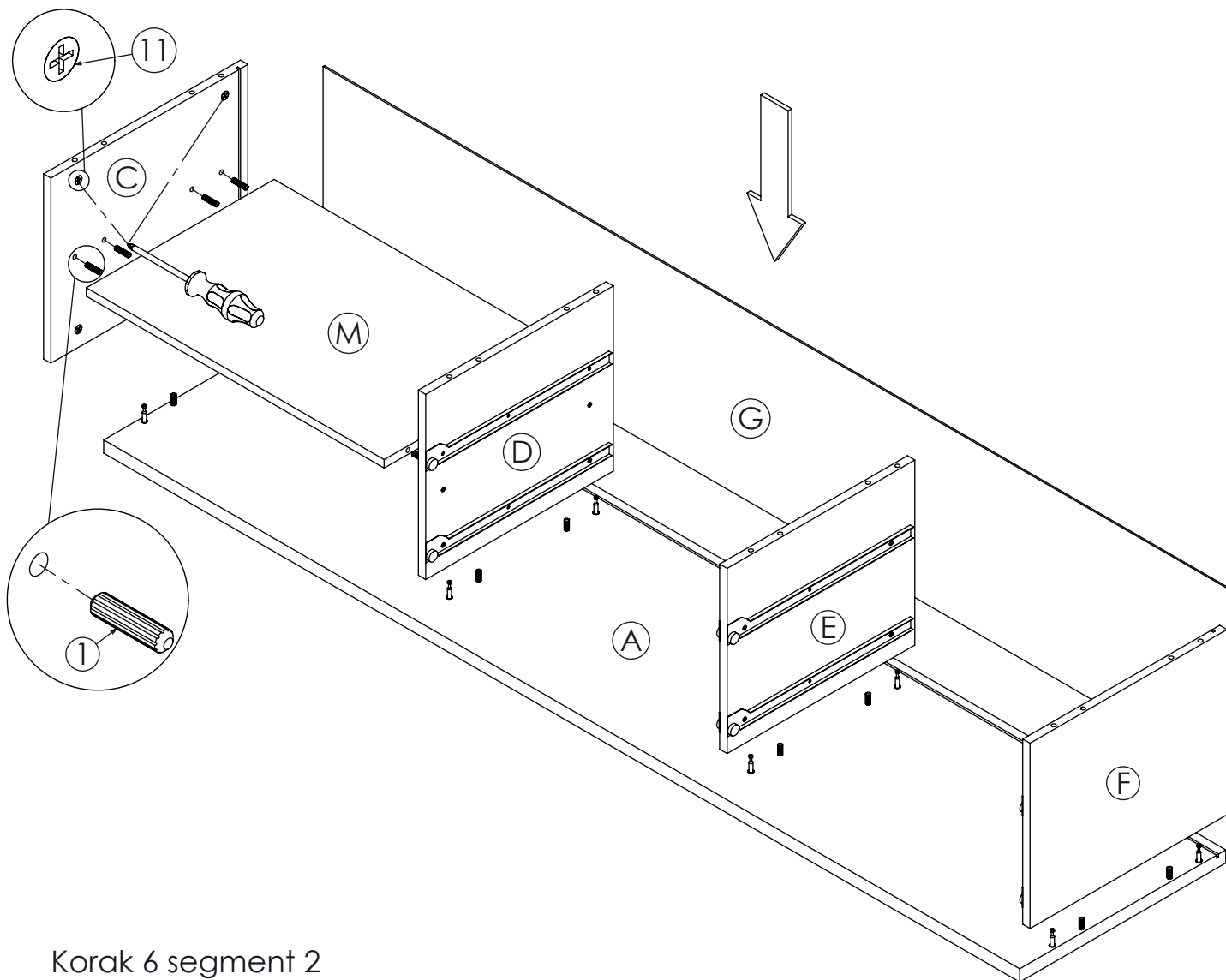


Korak 4 segment 2

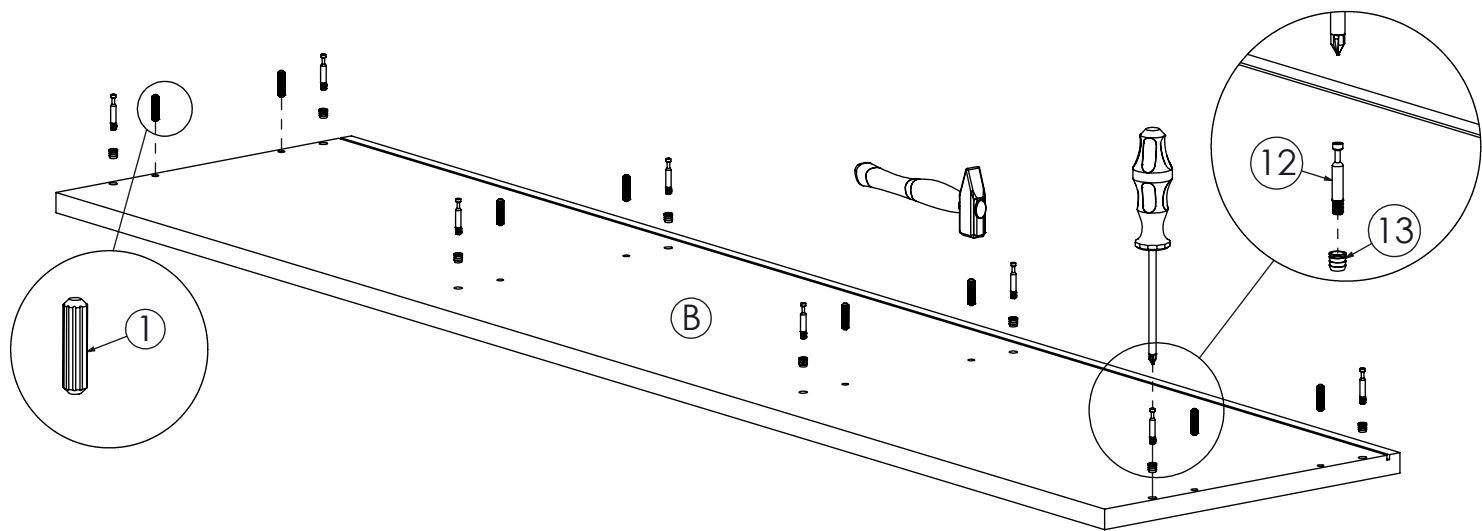
Napomena: vodilice ladice sa obe strane srednje pregrade.



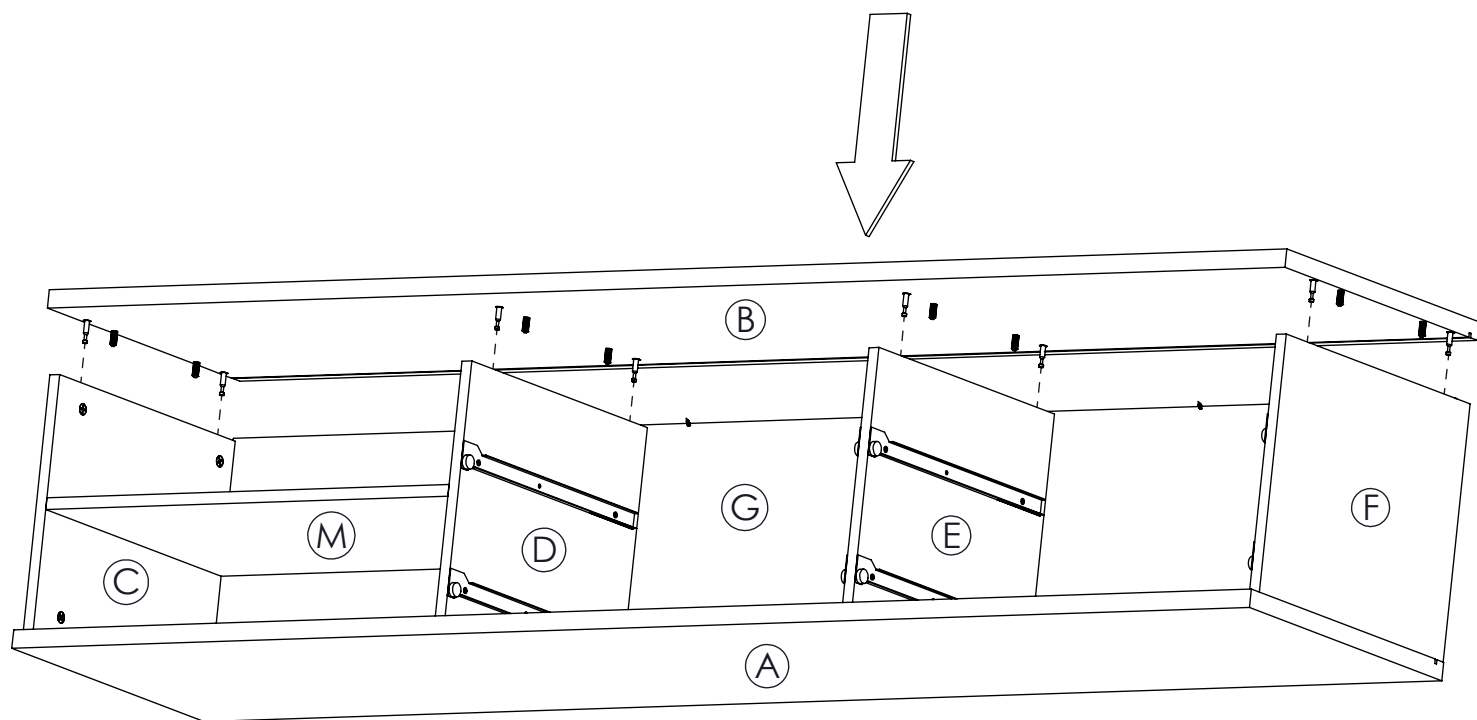
Korak 5 segment 2



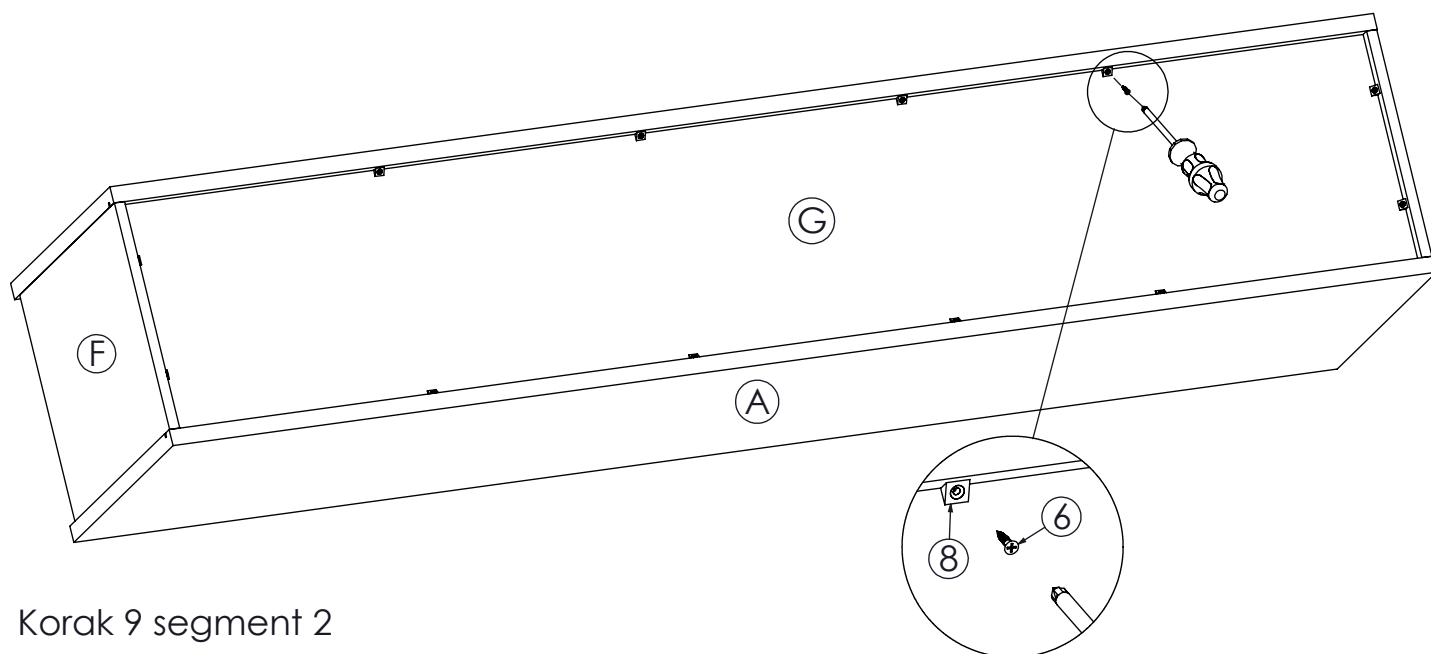
Korak 6 segment 2



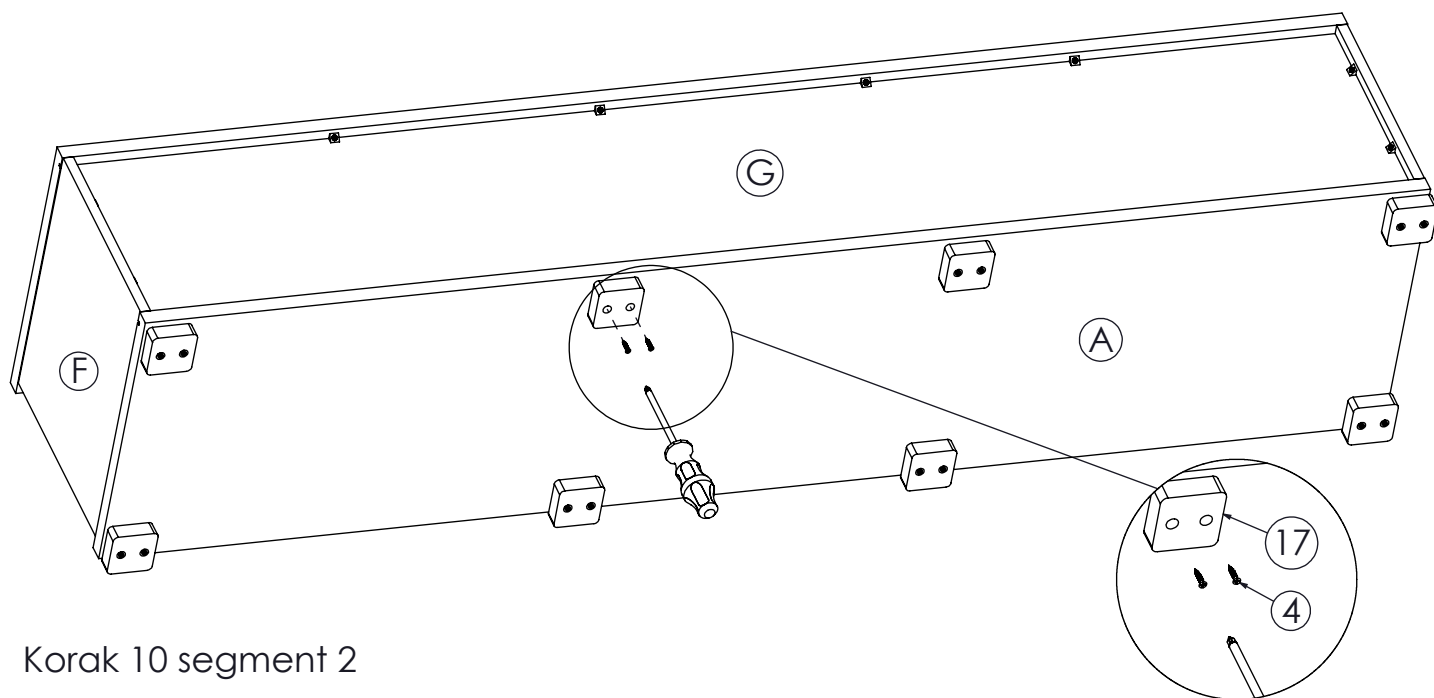
Korak 7 segment 2



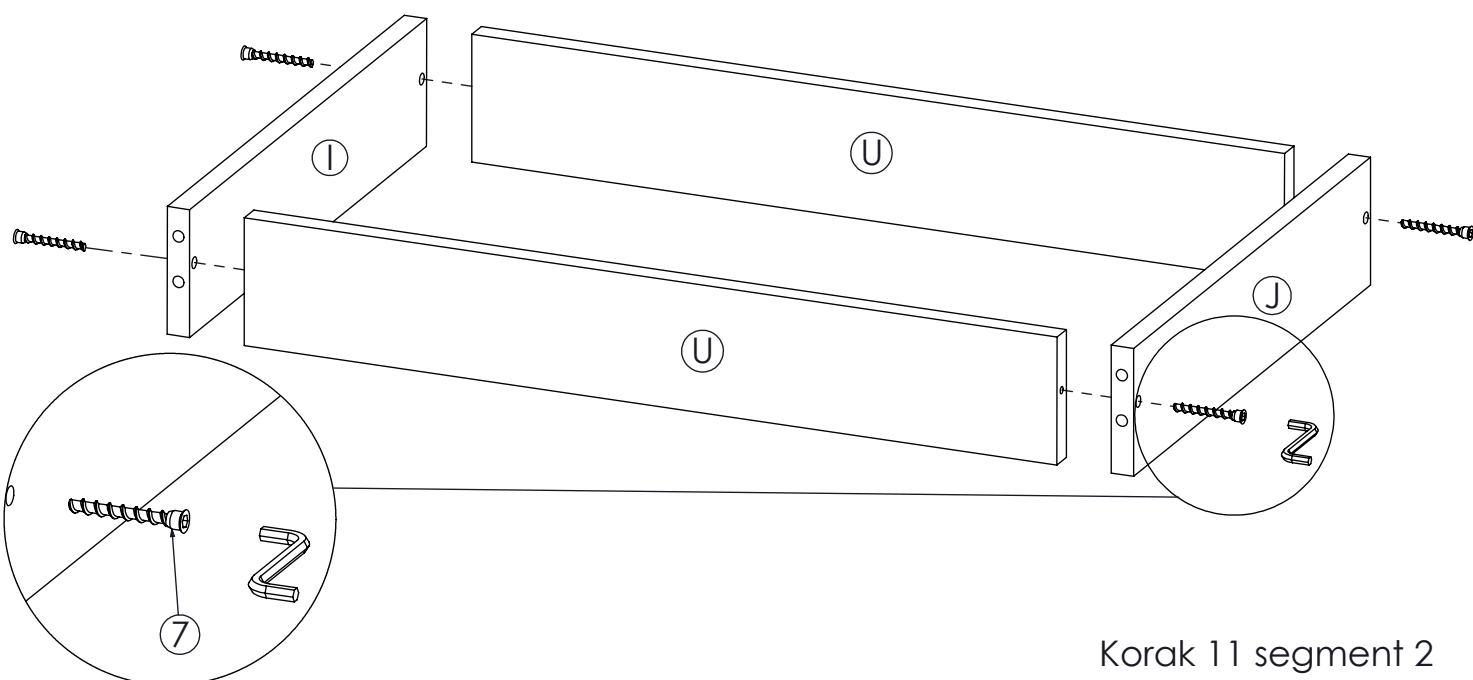
Korak 8 segment 2



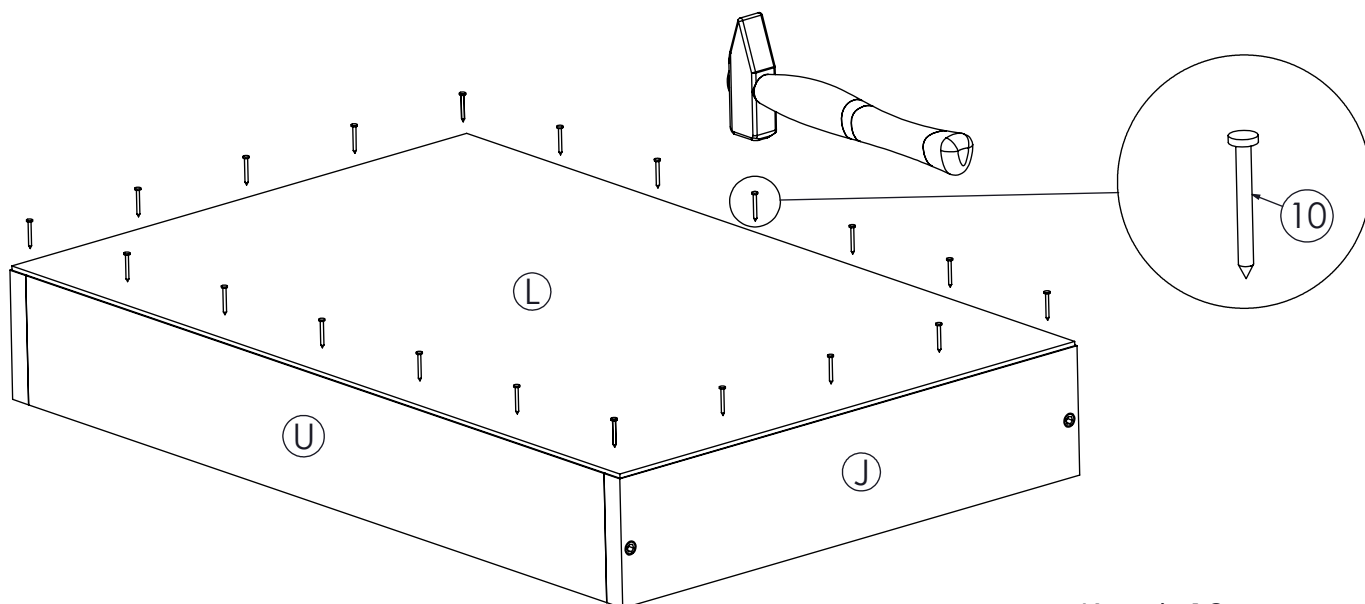
Korak 9 segment 2



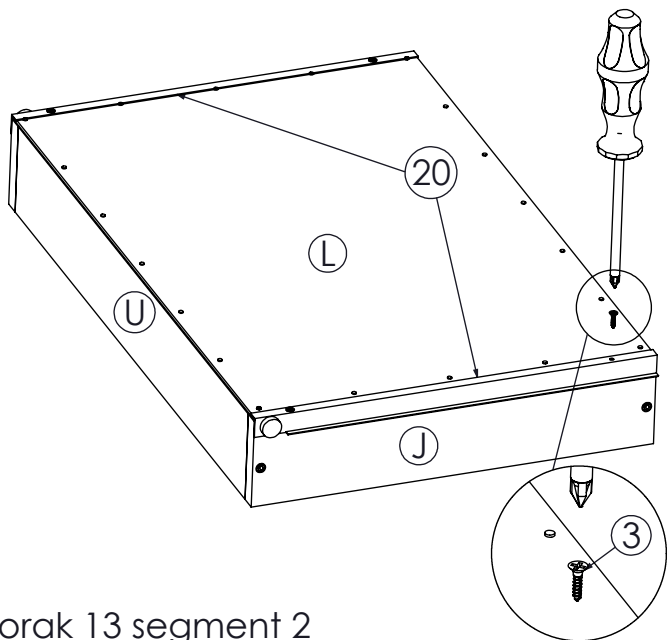
Korak 10 segment 2



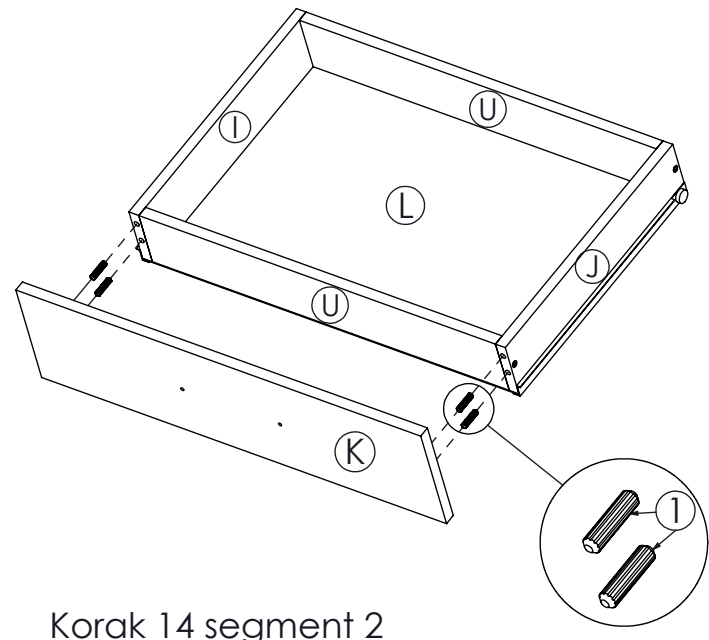
Korak 11 segment 2



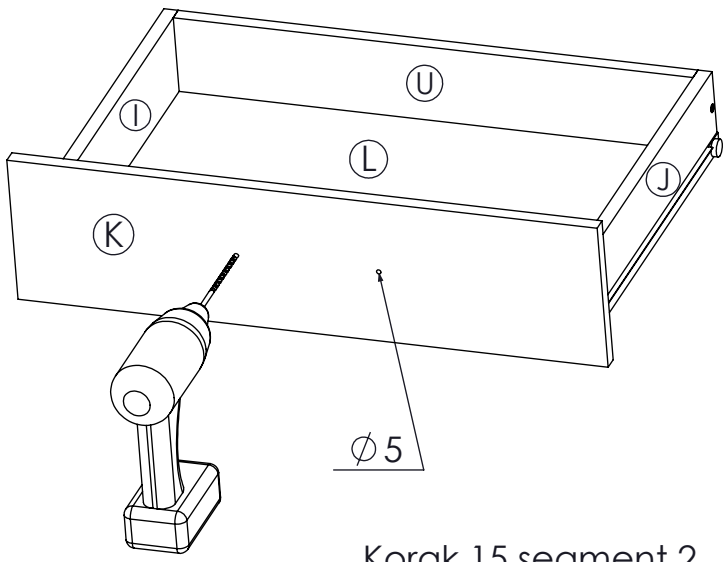
Korak 12 segment 2



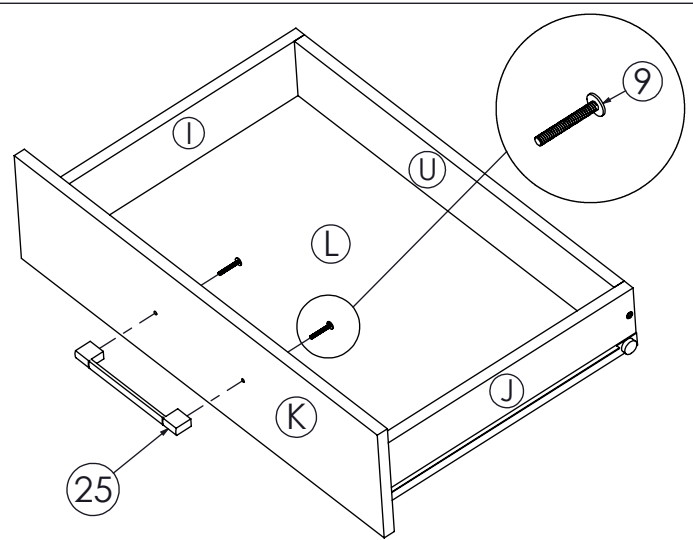
Korak 13 segment 2



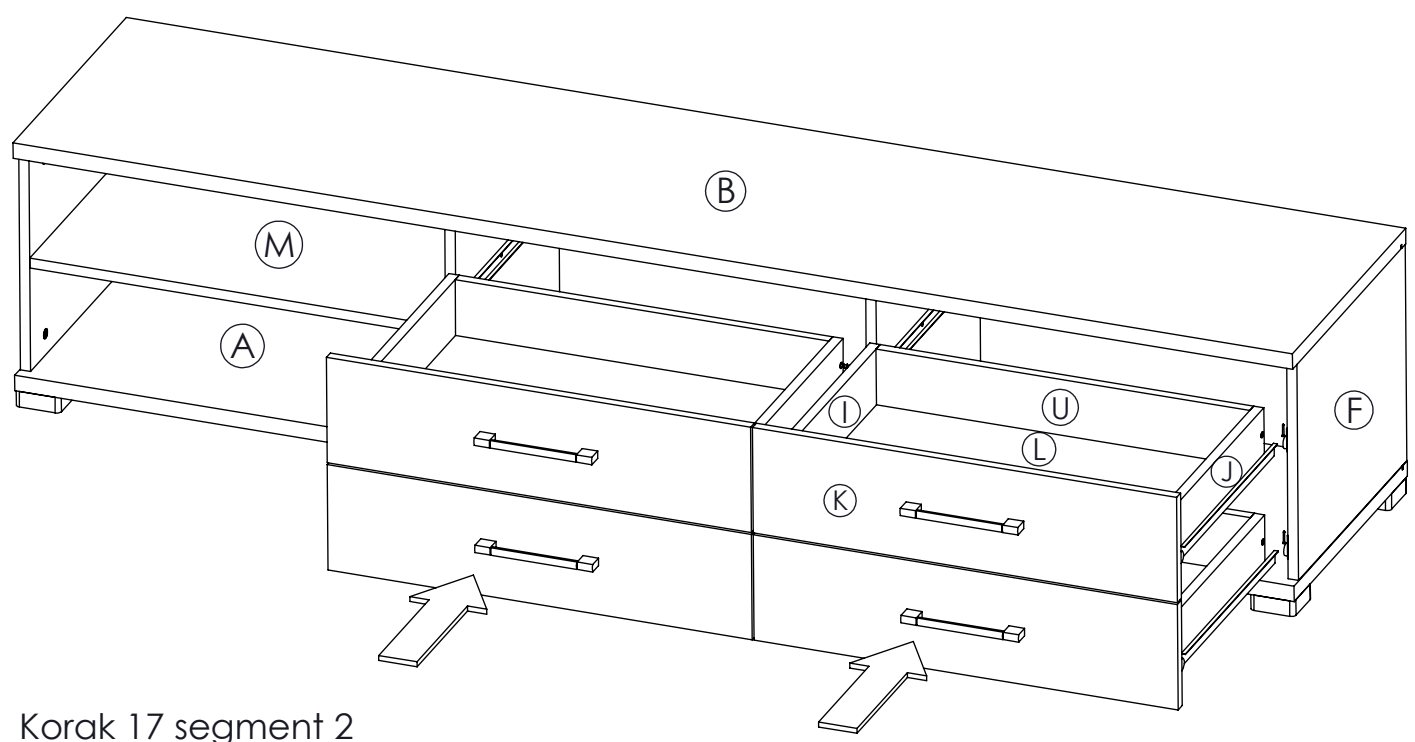
Korak 14 segment 2



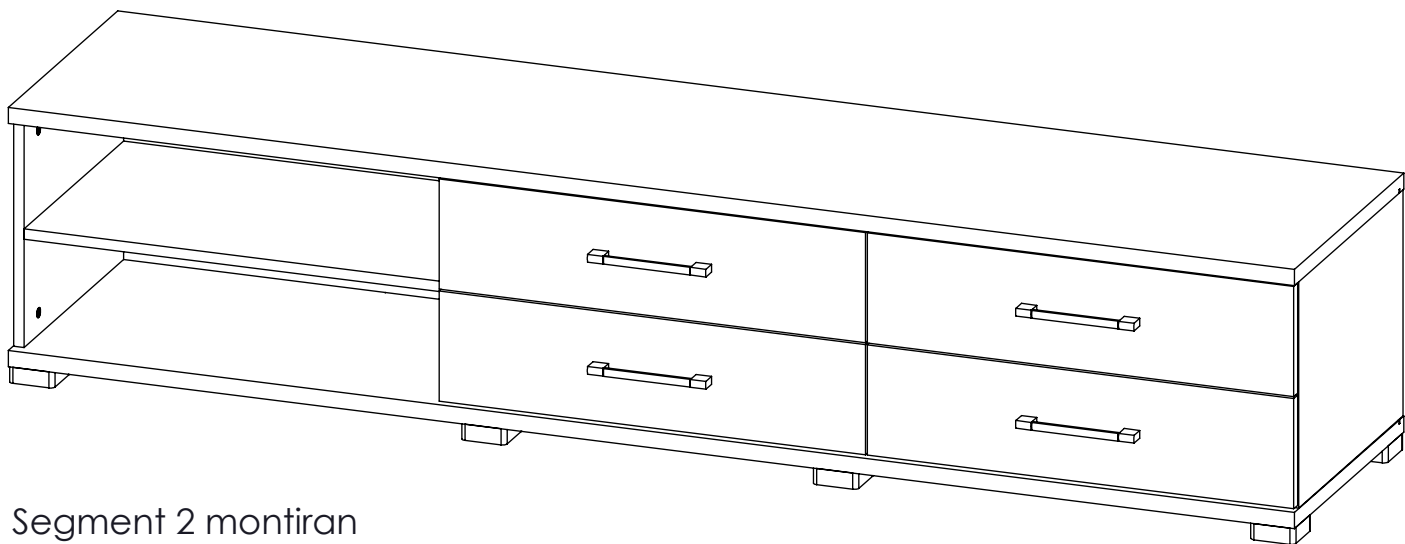
Korak 15 segment 2



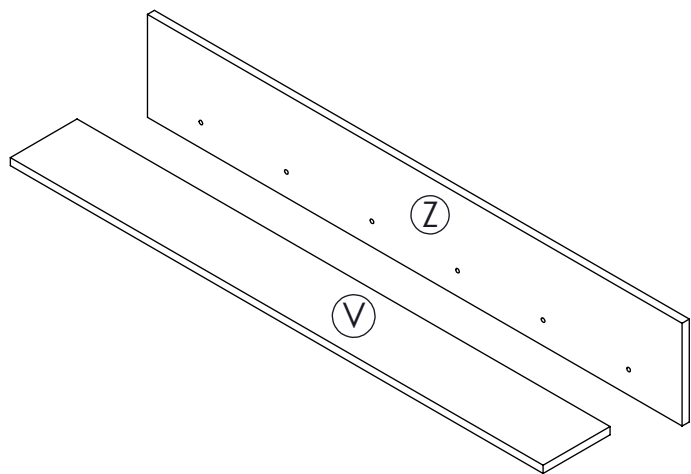
Korak 16 segment 2



Korak 17 segment 2

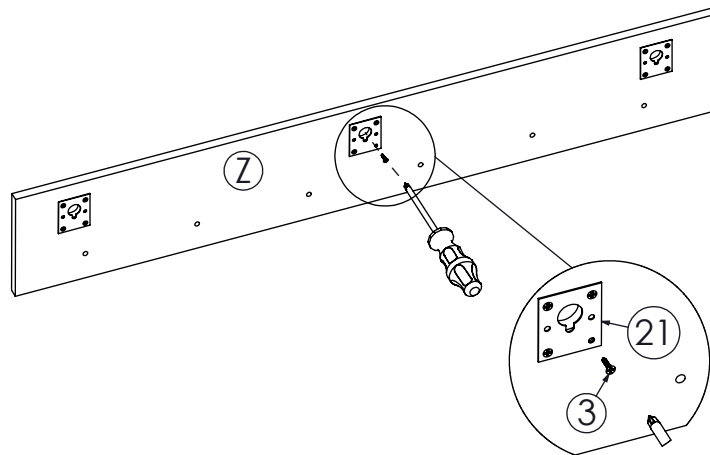


Segment 2 montiran

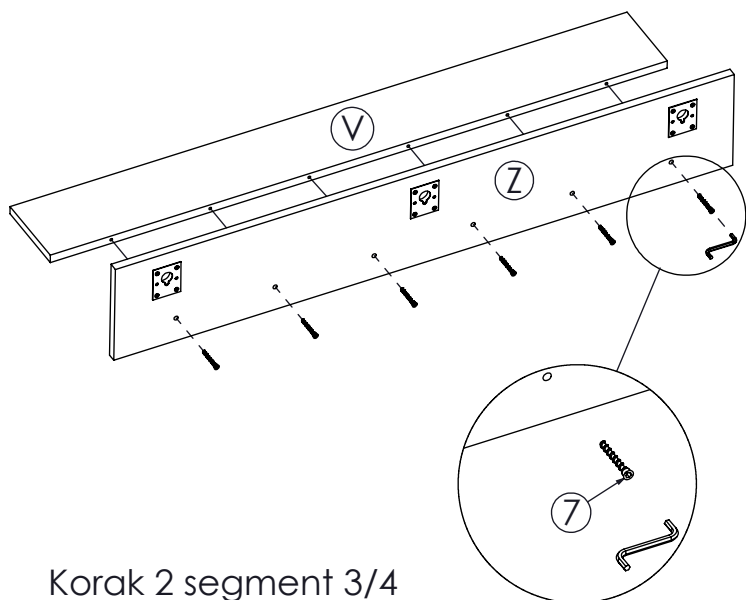


Montaža segment 3/4

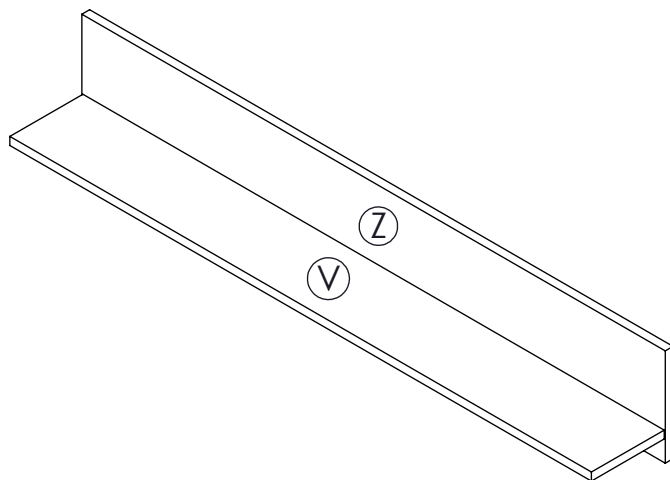
Napomena: segment 3 i 4 se montiraju na isti način.



Korak 1 segment 3/4



Korak 2 segment 3/4



Segment 3/4 montiran