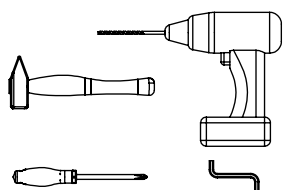
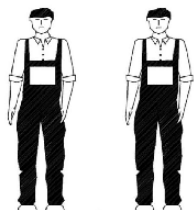


AMBYENTA

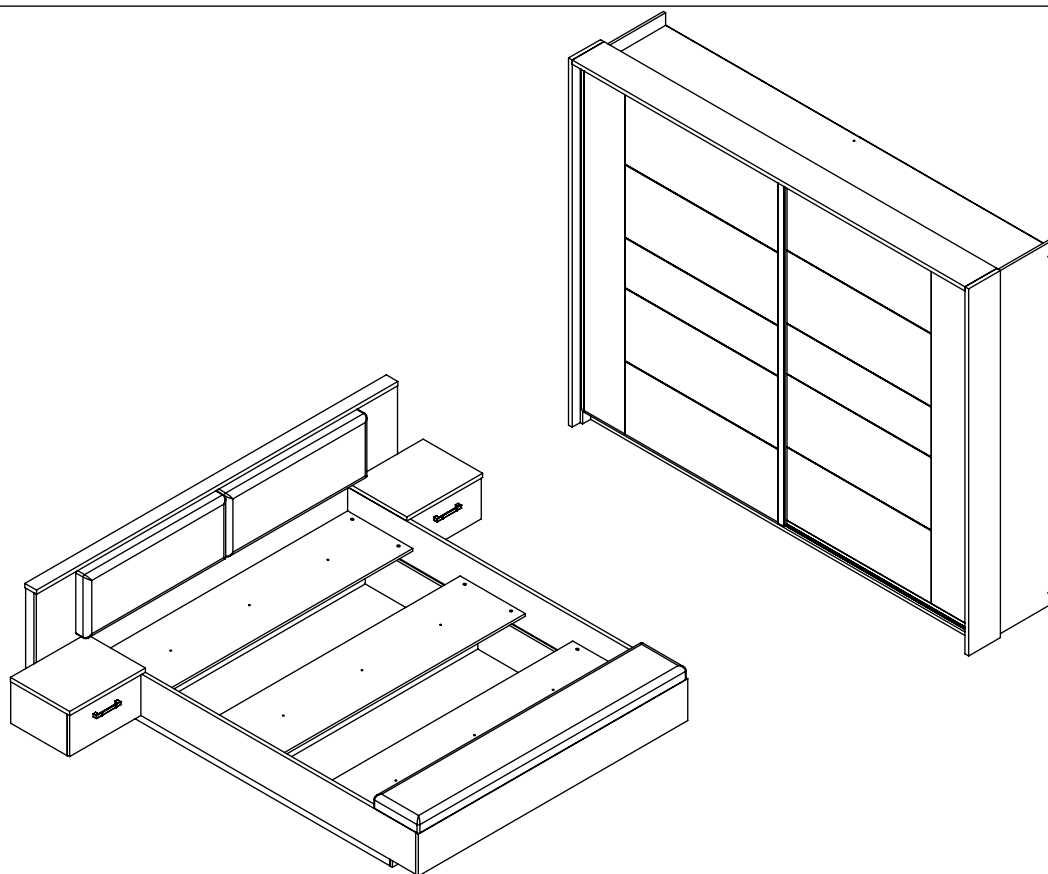
...kroz život zajedno...







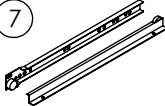






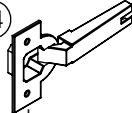
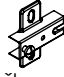
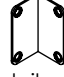
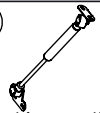
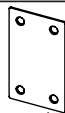

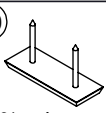




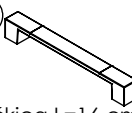

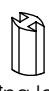
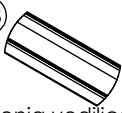


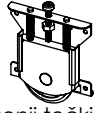

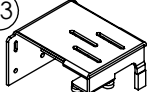

www.ambyenta.com

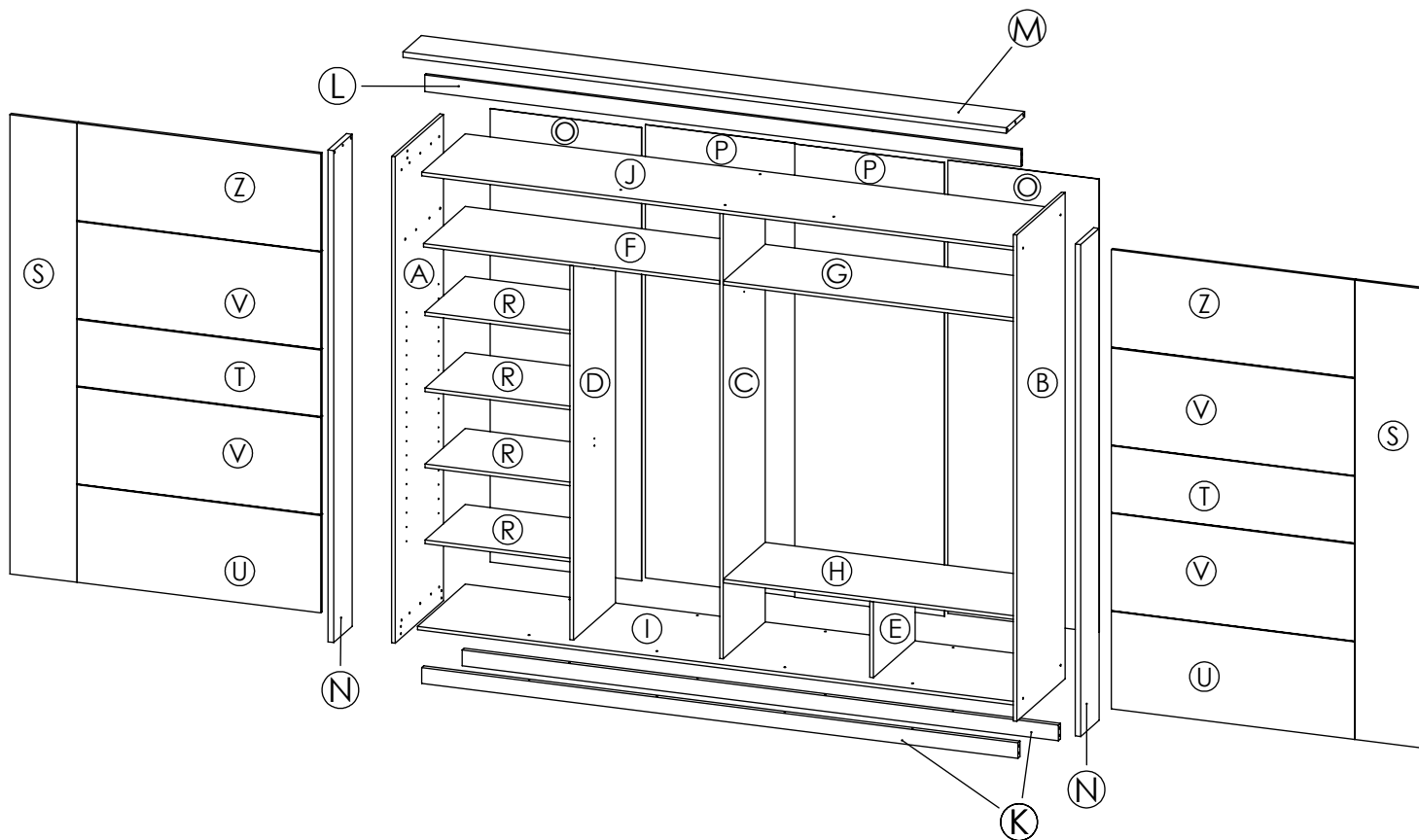
UPUTSTVO ZA MONTAŽU

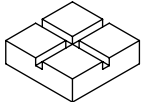
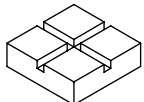
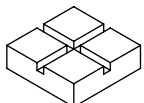
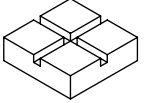
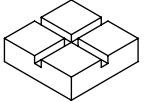
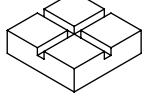
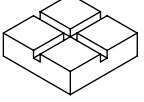
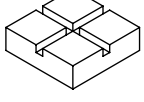


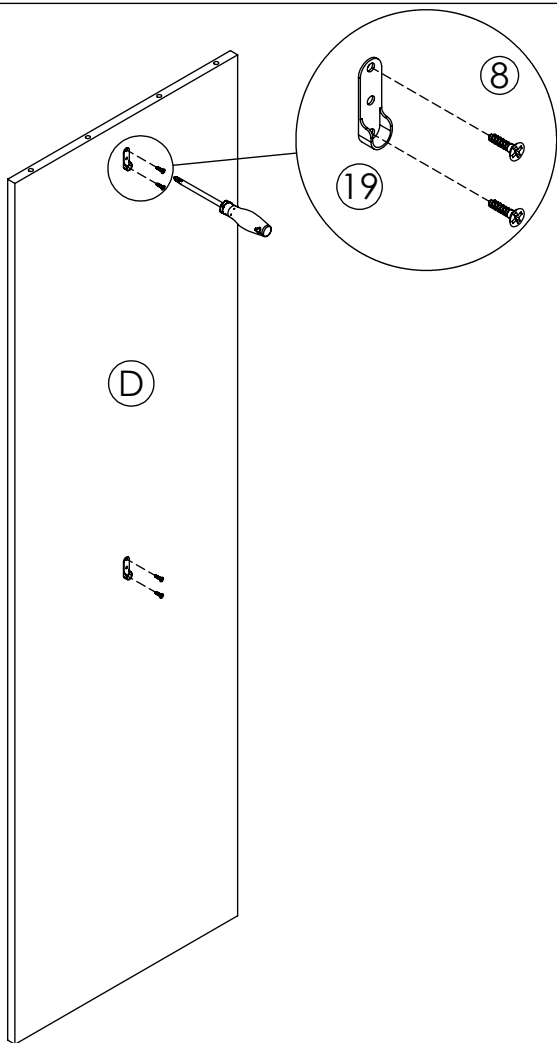
SPAVAĆA SOBA " VITA "



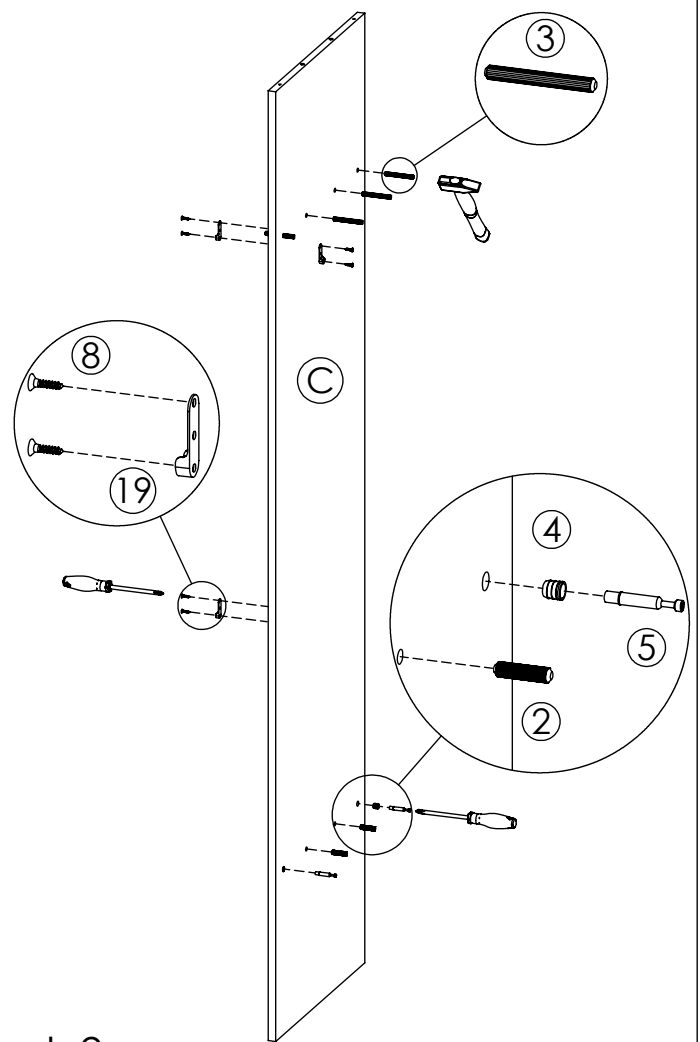
| | | | | | | | |
|---|--|---|--|--|---|---|---|
| 1  Ljepilo bočica 7 kom | 2  Drvena tipla $\phi 8 \times 32$ 165 kom | 3  Drvena tipla $\phi 8 \times 62$ 52 kom | 4  PVC matica 54 kom | 5  Stežni vijak 54 kom | 6  Ekscentar $\phi 15$ 54 kom | 7  Vodilica ladica L=35 cm 52 kom | 8  Vijak 4x16 173 kom |
| 9  Vijak 4x25 8 kom | 10  Vijak 4x30 15 kom | 11  Vijak 4x35 8 kom | 12  Vijak inbus 6.3x50 60 kom | 13  Vijak samourezujući 35 kom | 14  Baglama ravna 3 kom | 15  Podloška baglame 3 kom | 16  Kutnik mali 6 kom |
| 17  Plinski amortizer N80 - 2 kom | 18  Vezna pločica 24 kom | 19  Nosac palice 6 kom | 20  Stopica sa ekserima 21 kom | 21  Nosac polica 16 kom | 22  Spojka za leđa 8 kom | 23  Mašinski vijak M8x30 - 8 kom | 24  Vijak M4x20 4 kom |
| 25  Ručkica L=16 cm 2 kom | 26  Ekseri -- 100 kom | 27  Leđna letva 1 kom | 28  Donja vodilica 1 kom | 29  Gornja vodilica 1 kom | 30  Osnovni profil rukohvat 4 kom | 31  Donji točkić 4 kom | 32  Gornji točkić manji 2 kom |
| 33  Gornji točkić veći 2 kom | 34  Samoljepljiva četkica 8,5m | | | | | | |



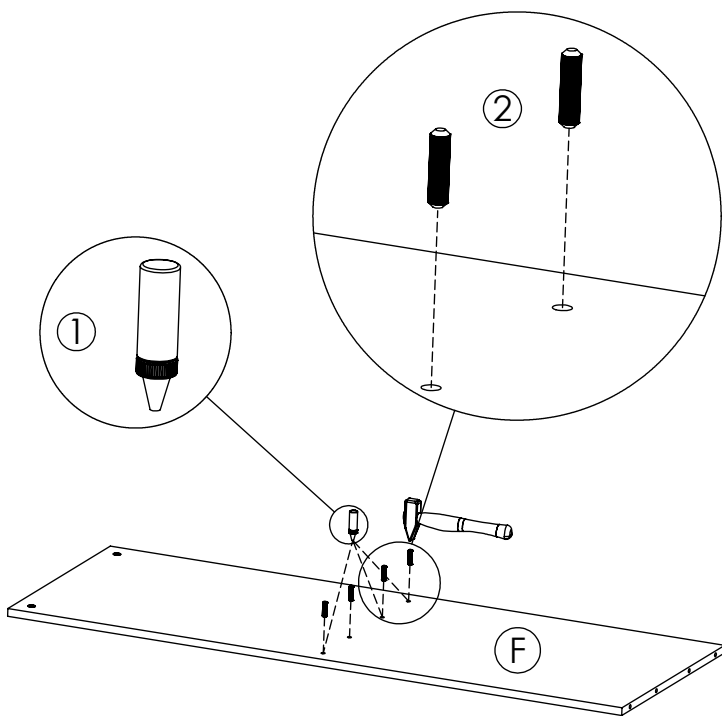
| | |
|---|--|
| <p style="text-align: center;">PAKET 1/8</p> <ul style="list-style-type: none"> - Ukruta donja / gornja vrata ... 1 kom (U) i (Z) - Ukruta srednja vrata ... 1 kom (V) - Ukruta srednja vrata ... 1 kom (V) - Ukruta donja / gornja vrata ... 1 kom (U) i (Z)  | <p style="text-align: center;">PAKET 2/8</p> <ul style="list-style-type: none"> - Ukruta donja / gornja vrata ... 1 kom (U) i (Z) - Ukruta srednja vrata ... 1 kom (V) - Ukruta srednja vrata ... 1 kom (V) - Ukruta donja / gornja vrata ... 1 kom (U) i (Z)  |
| <p style="text-align: center;">PAKET 3/8</p> <ul style="list-style-type: none"> - Pod ... 1 kom (I) - Fix. polica lijeva ... 1 kom (F) - Fix. polica desna ... 1 kom (G) - Plafon ... 1 kom (J)  | <p style="text-align: center;">PAKET 4/8</p> <ul style="list-style-type: none"> - Bočna str. lijeva ... 1 kom (A) - Pregrada ... 1 kom (C) - Bočna str. desna ... 1 kom (B)  |
| <p style="text-align: center;">PAKET 5/8</p> <ul style="list-style-type: none"> - Gornja lajsna ... 1 kom (M) - Cokla ... 2 kom (K) - Ukruta gornje lajsne ... 1 kom (L) - Donja vodilica ... 1 kom - Gornja vodilica ... 1 kom  | <p style="text-align: center;">PAKET 6/8</p> <ul style="list-style-type: none"> - Pregrada srednja ... 1 kom (D) - Pomična polica ... 4 kom (R) - Pregrada mala ... 1 kom (E) - Fix. polica donja ... 1 kom (H)  |
| <p style="text-align: center;">PAKET 7/8</p> <ul style="list-style-type: none"> - Bočna lajsna L/D ... 2 kom (N) - Ukrta vrata ... 2 kom (S) - Ukruta srednja vrata ... 2 kom (T) - Rukohvat ... 4 kom - Gardarobna palica ... 3 kom - Leđna letva ... 1 kom  | <p style="text-align: center;">PAKET 8/8</p> <ul style="list-style-type: none"> - Okov za montažu (Ormara / Kreveta) ... 1 kom  |



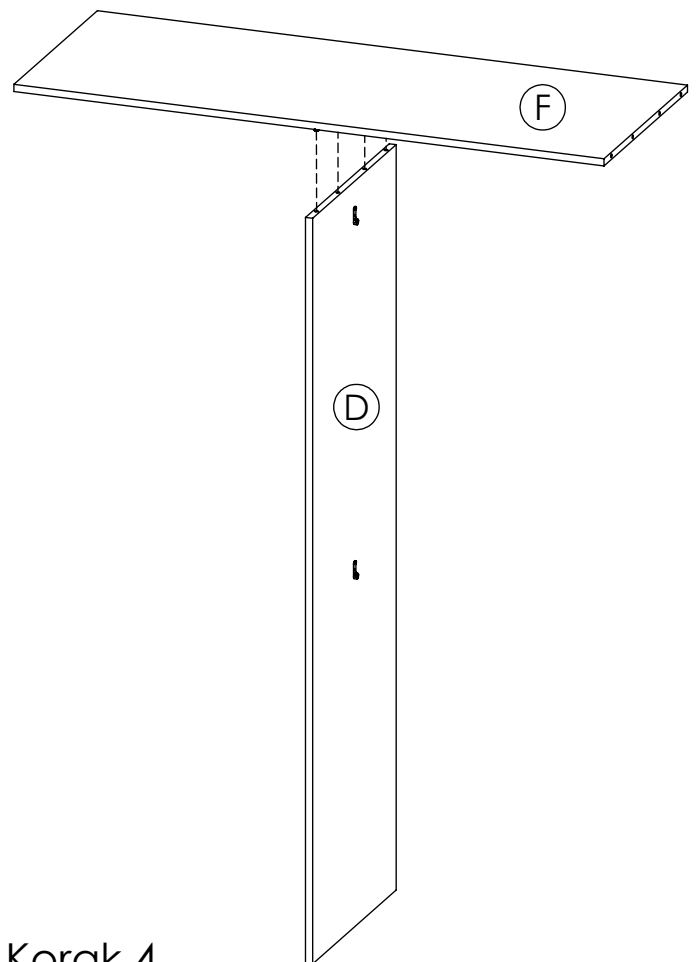
Korak 1



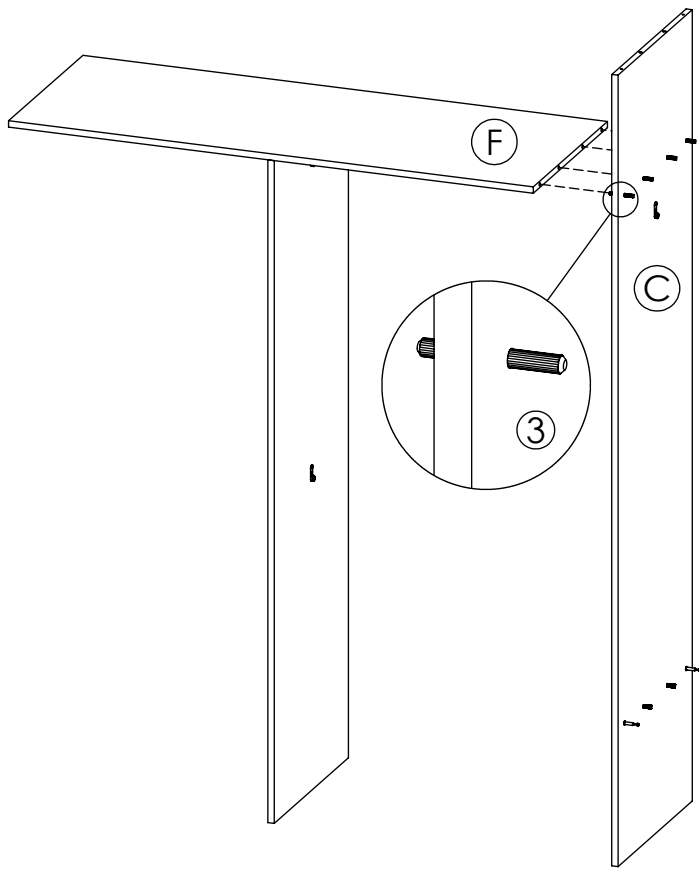
Korak 2



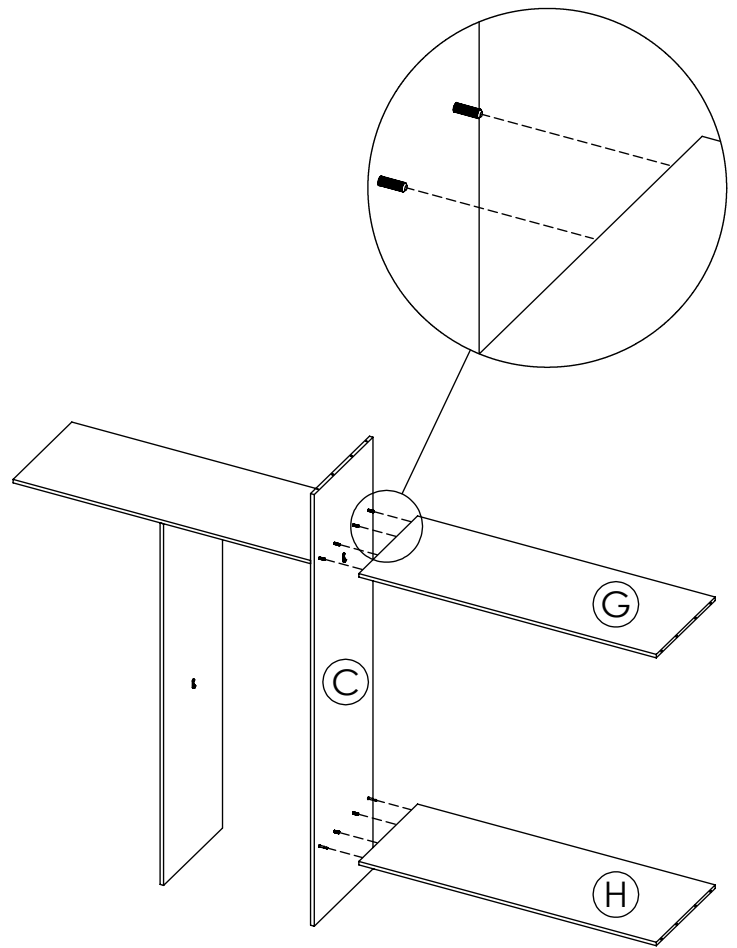
Korak 3



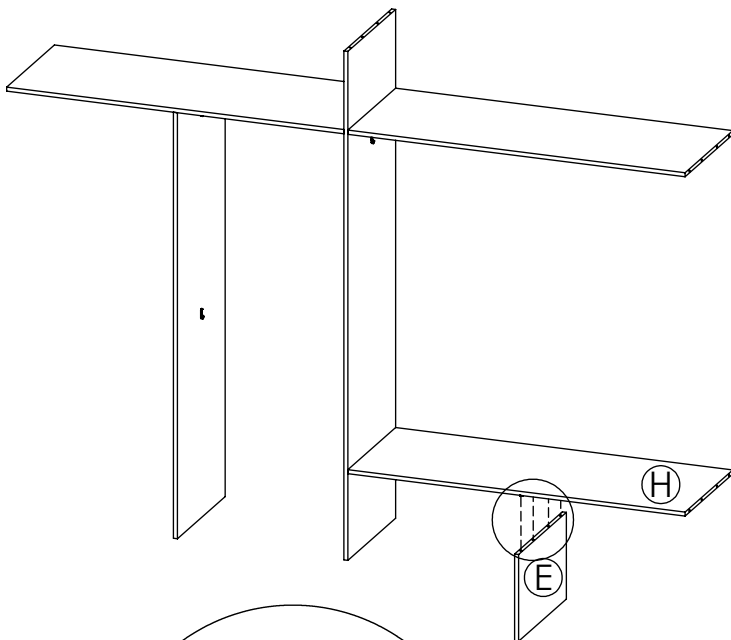
Korak 4



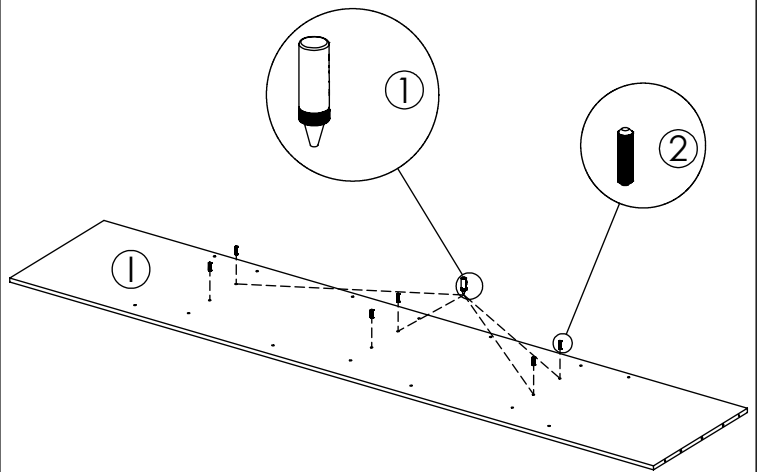
Korak 5



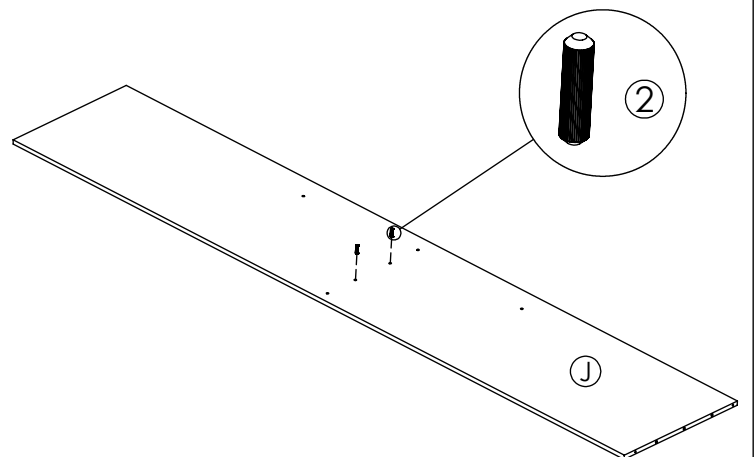
Korak 6



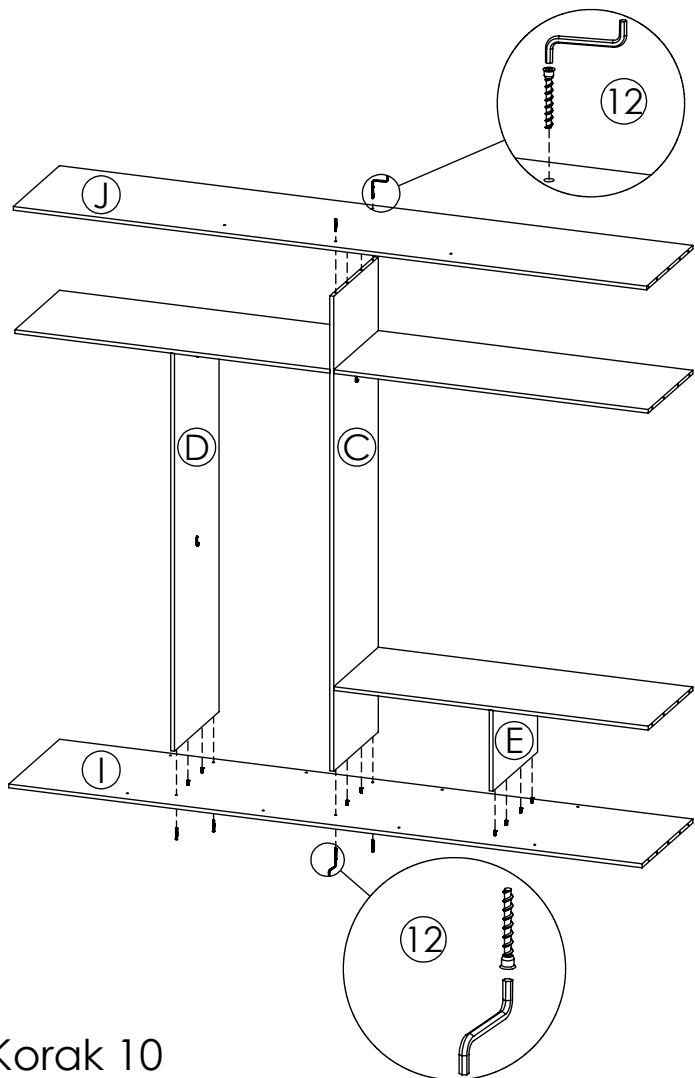
Korak 7



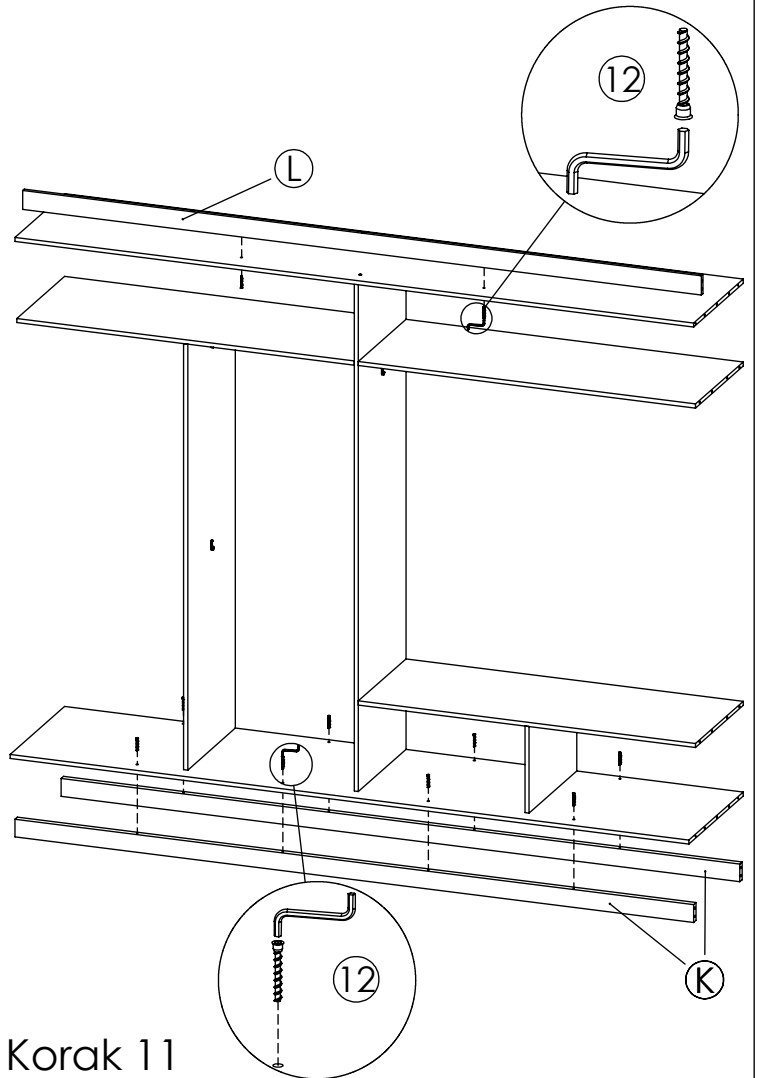
Korak 8



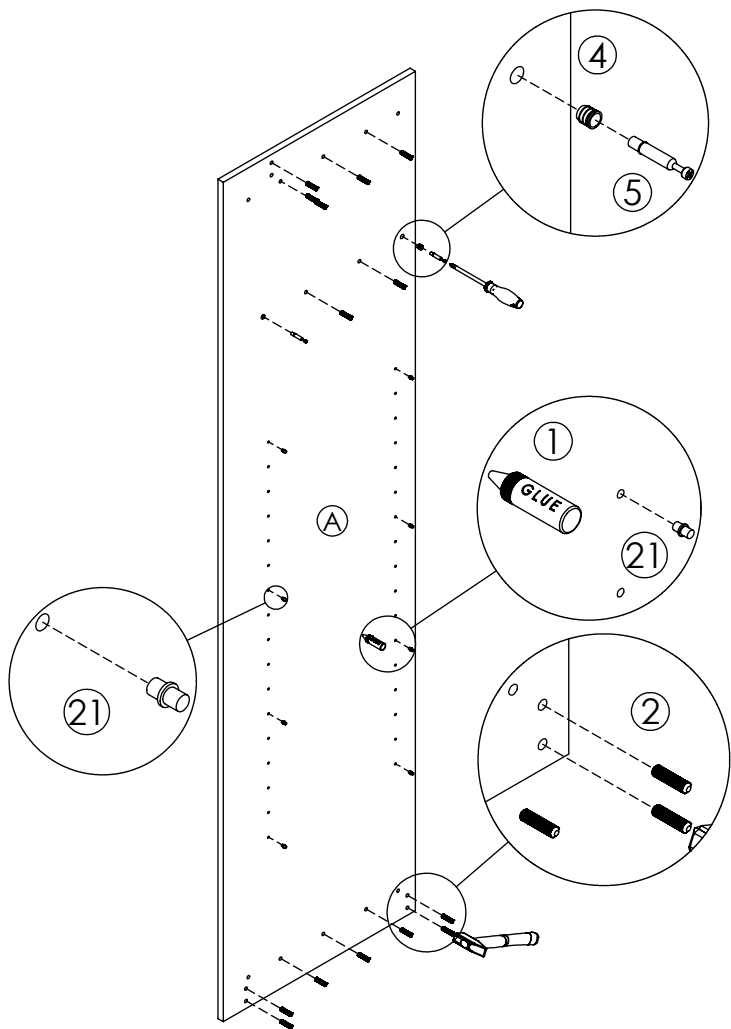
Korak 9



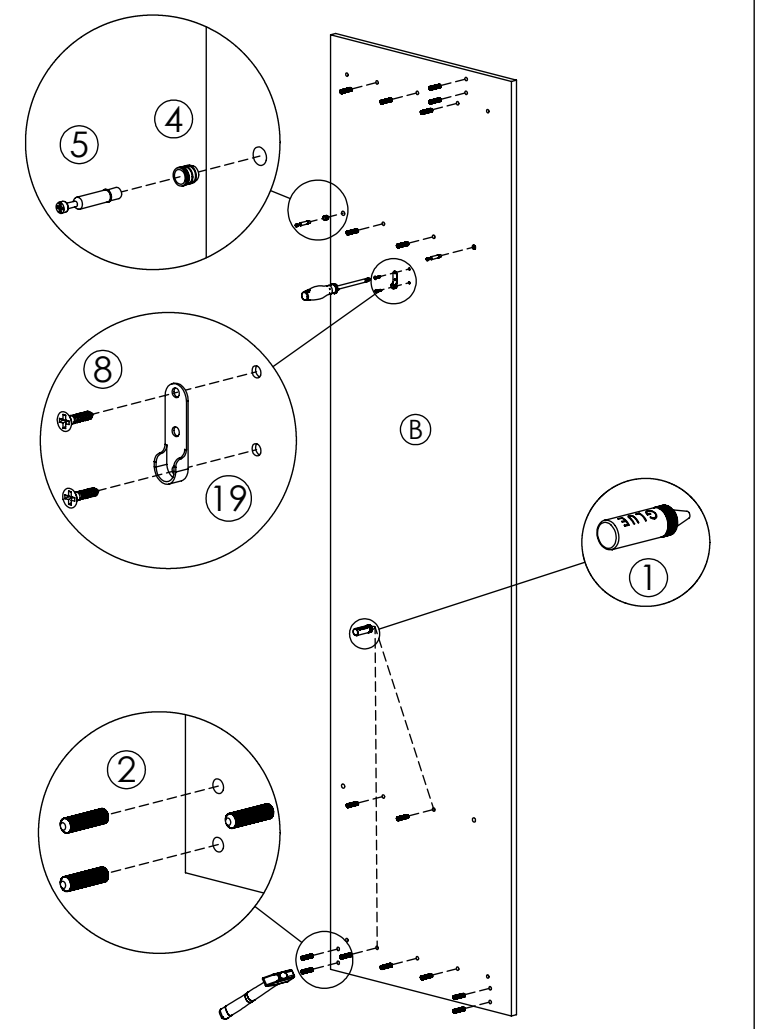
Korak 10



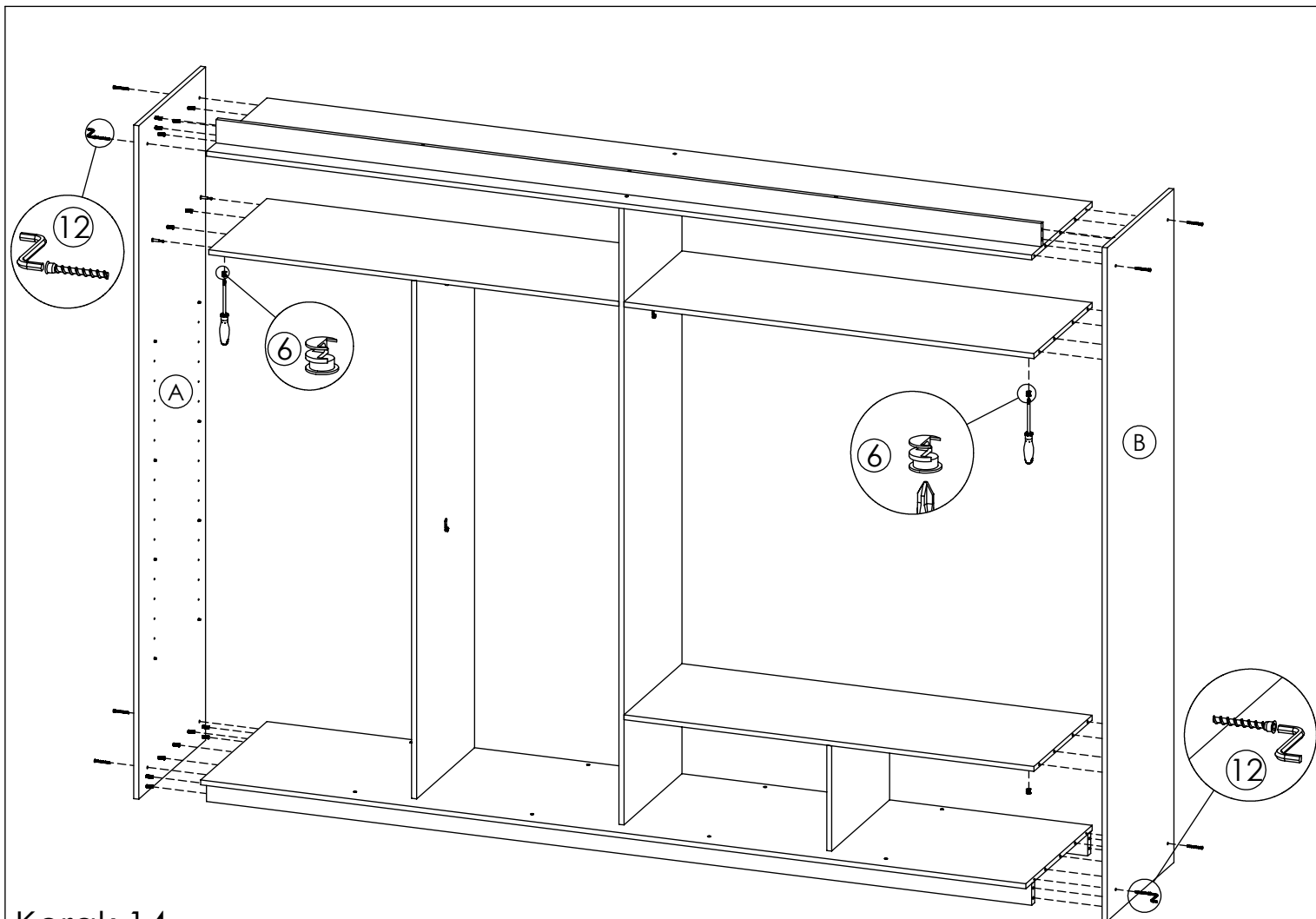
Korak 11



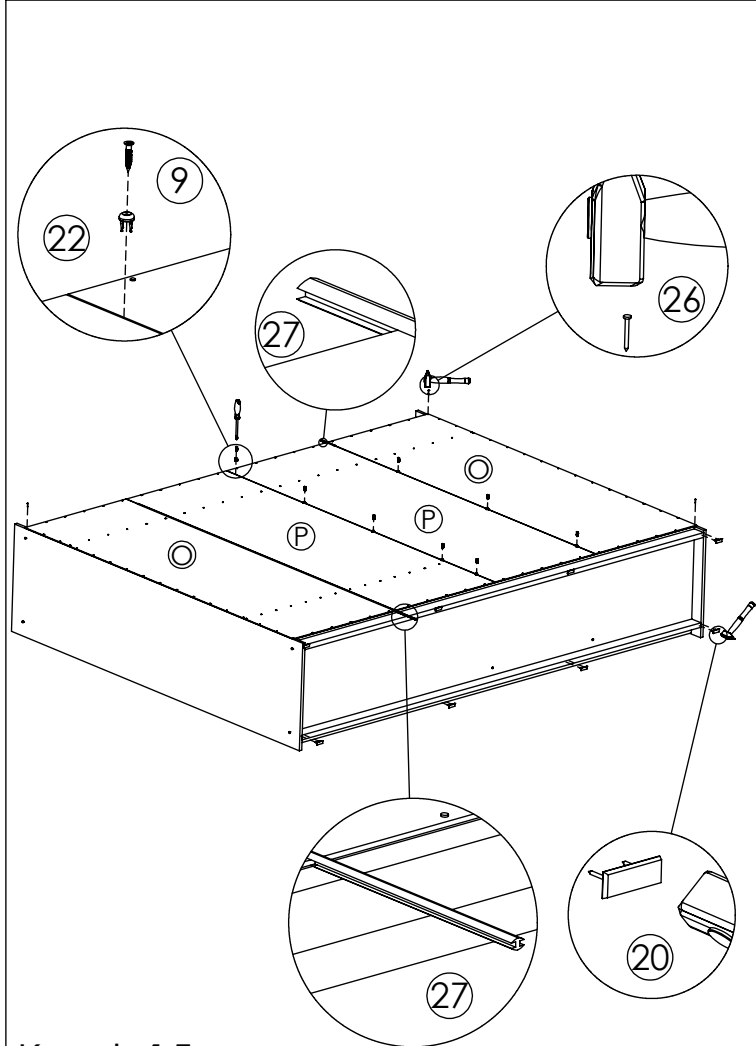
Korak 12



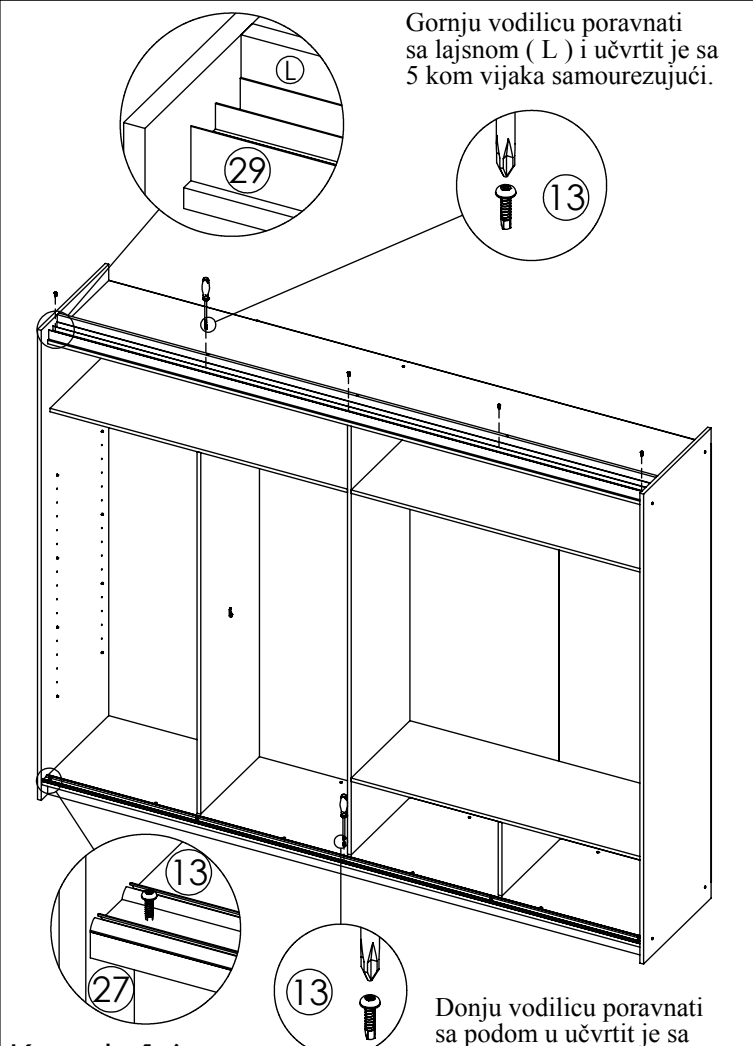
Korak 13



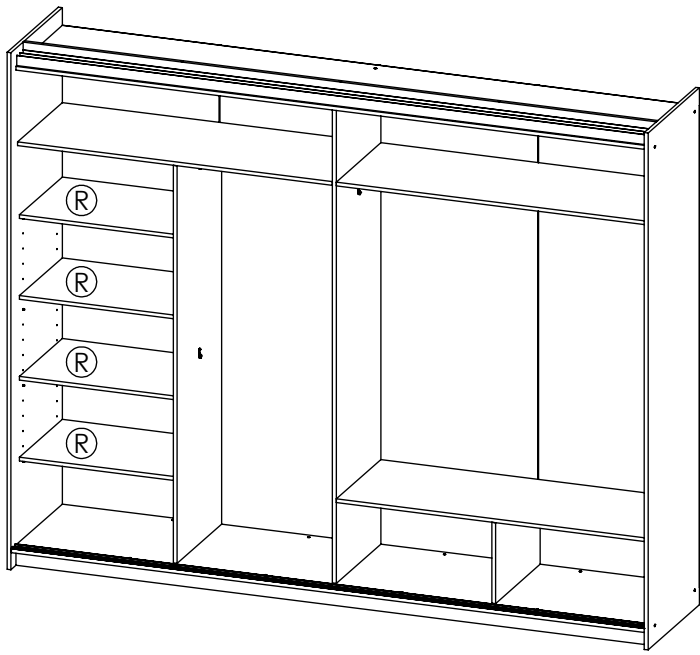
Korak 14



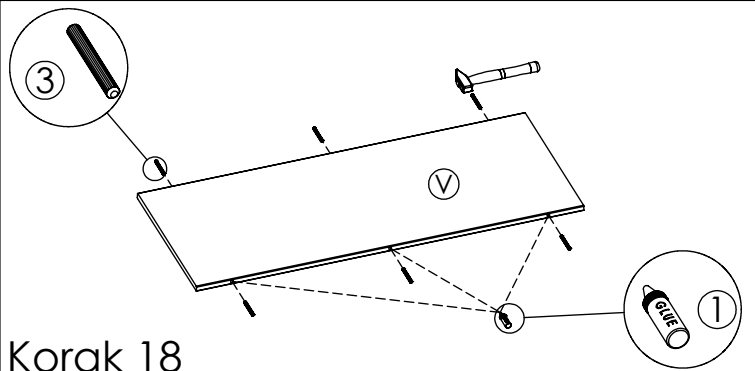
Korak 15



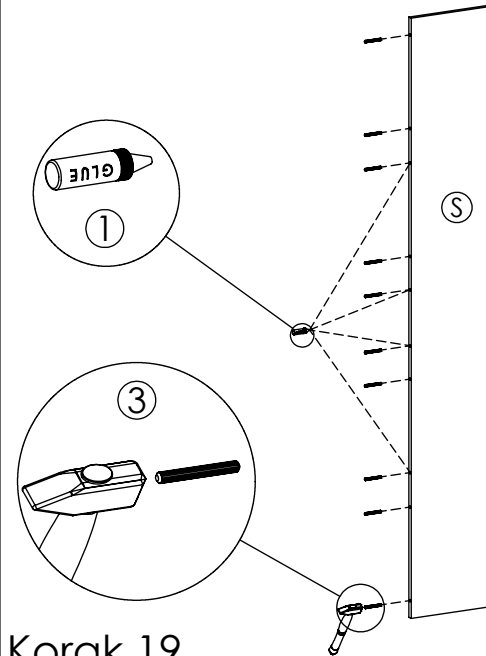
Korak 16



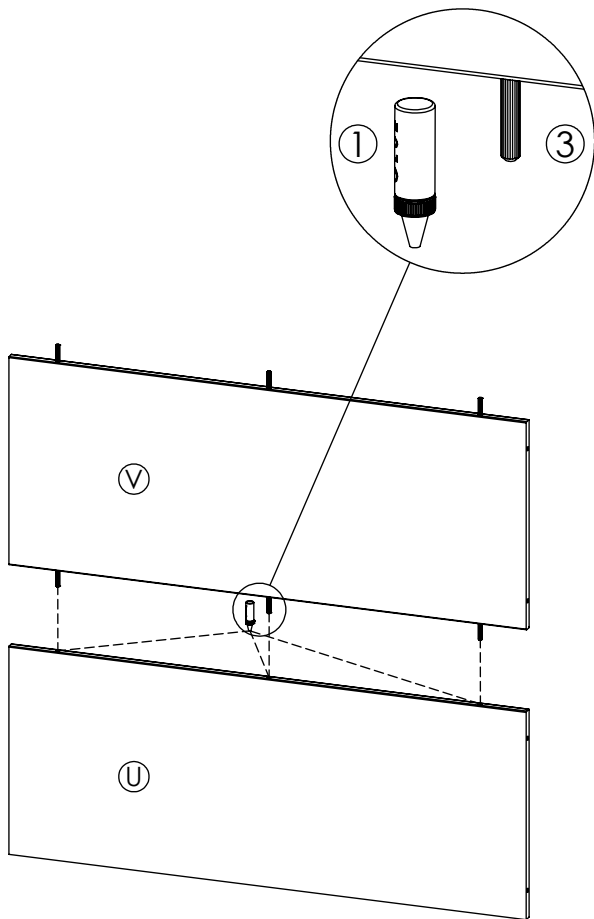
Korak 17



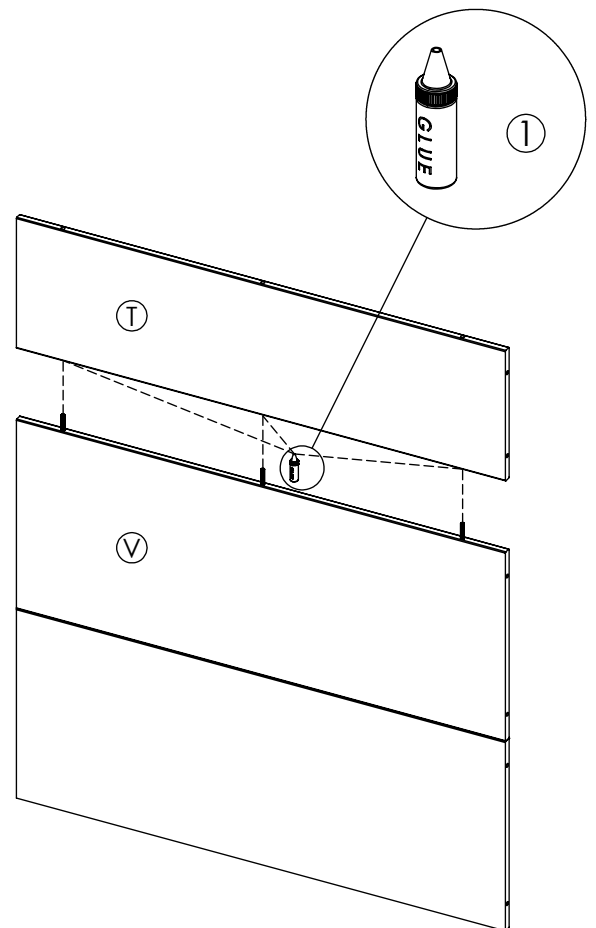
Korak 18



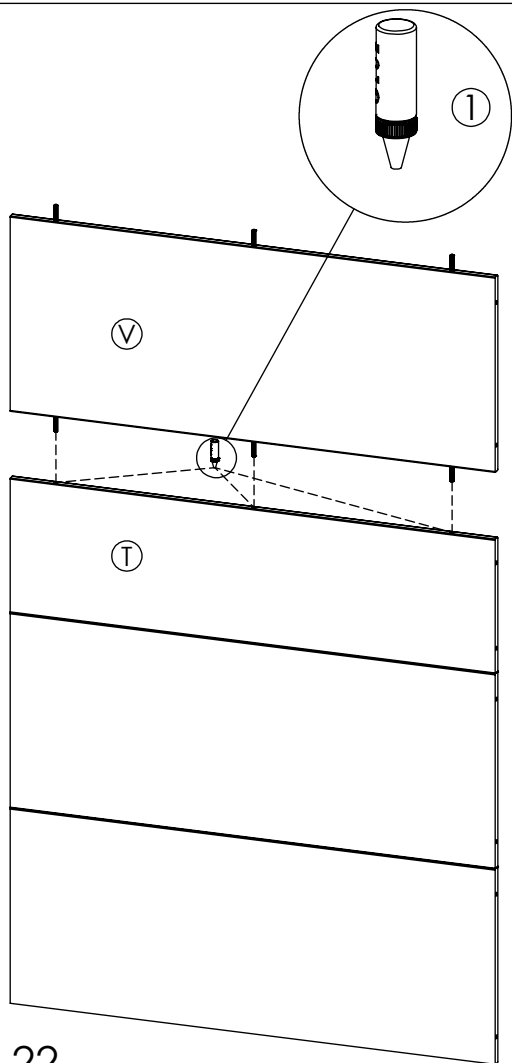
Korak 19



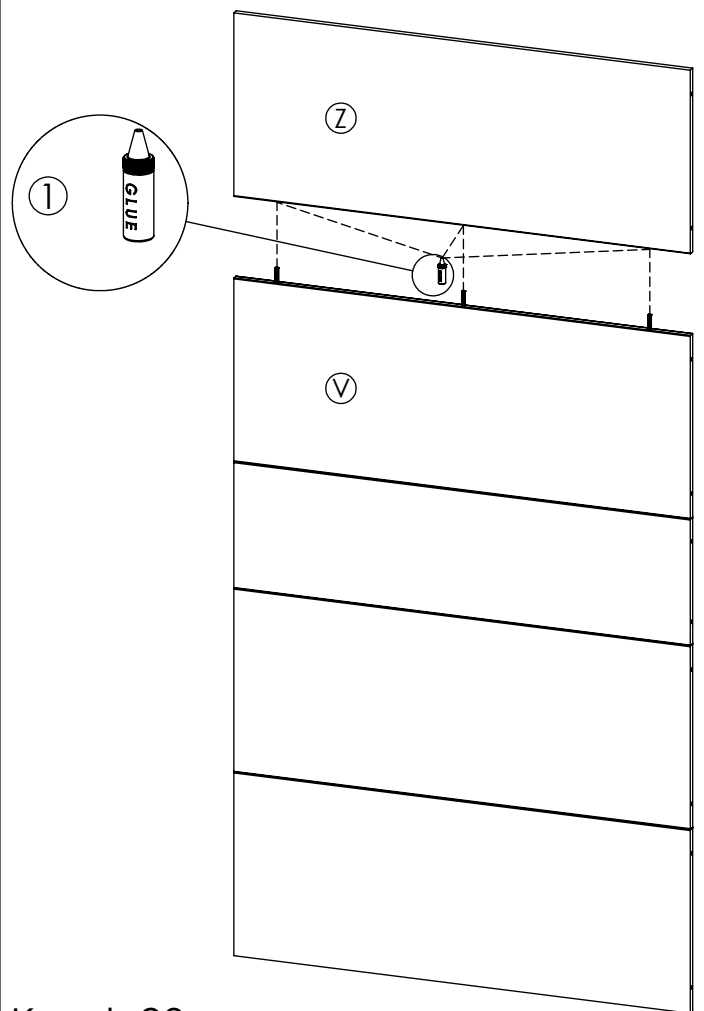
Korak 20



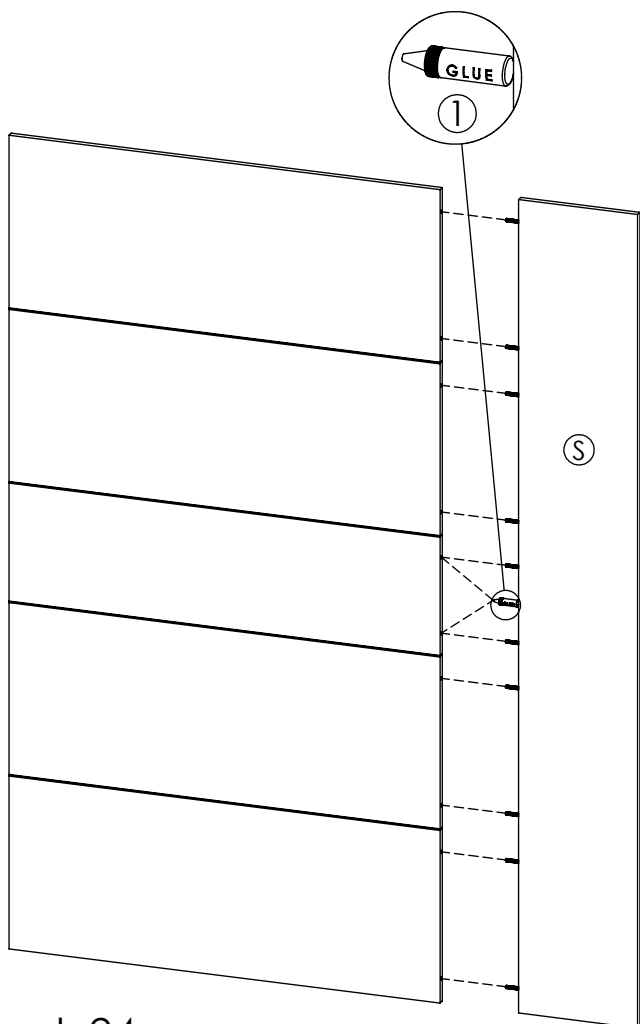
Korak 21



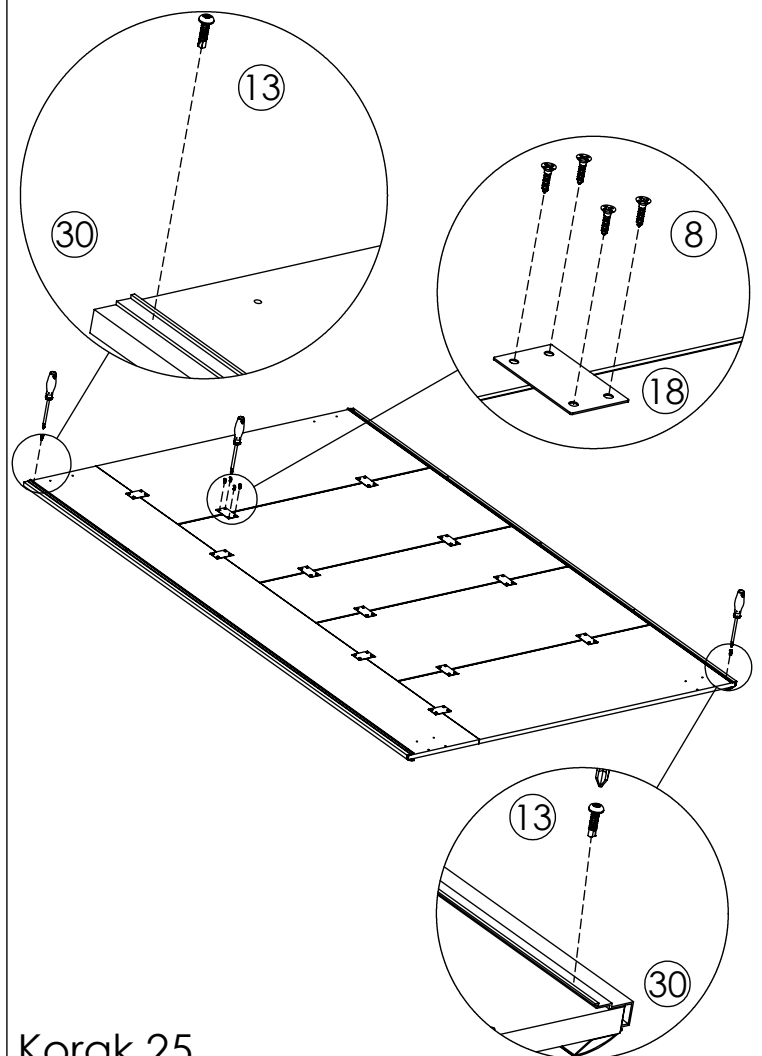
Korak 22



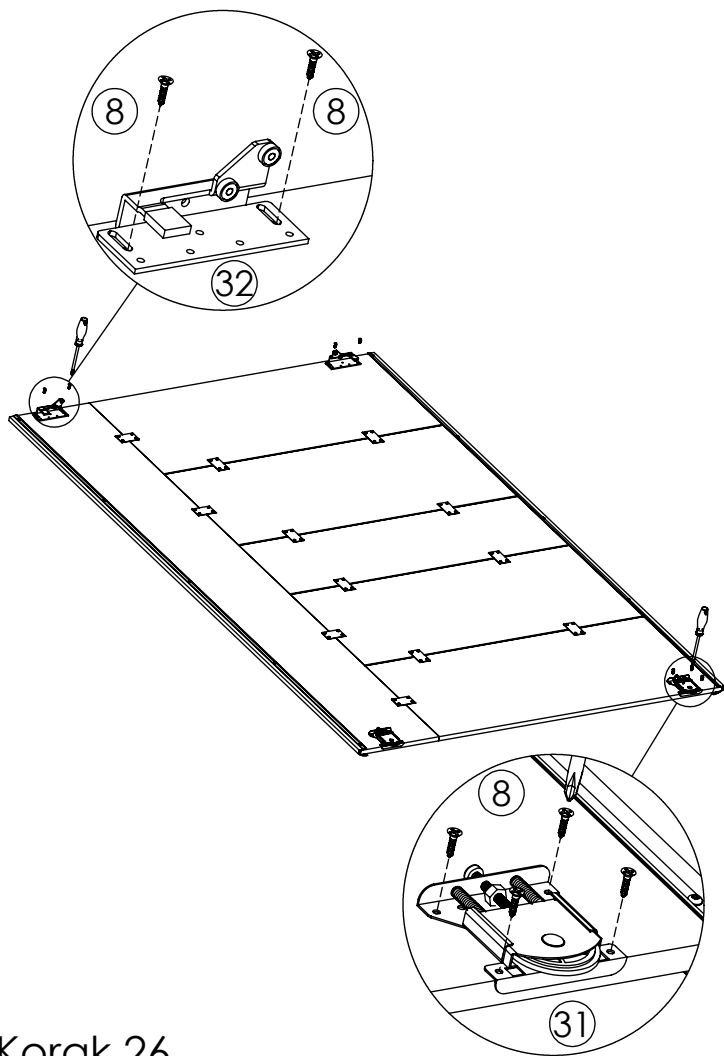
Korak 23



Korak 24

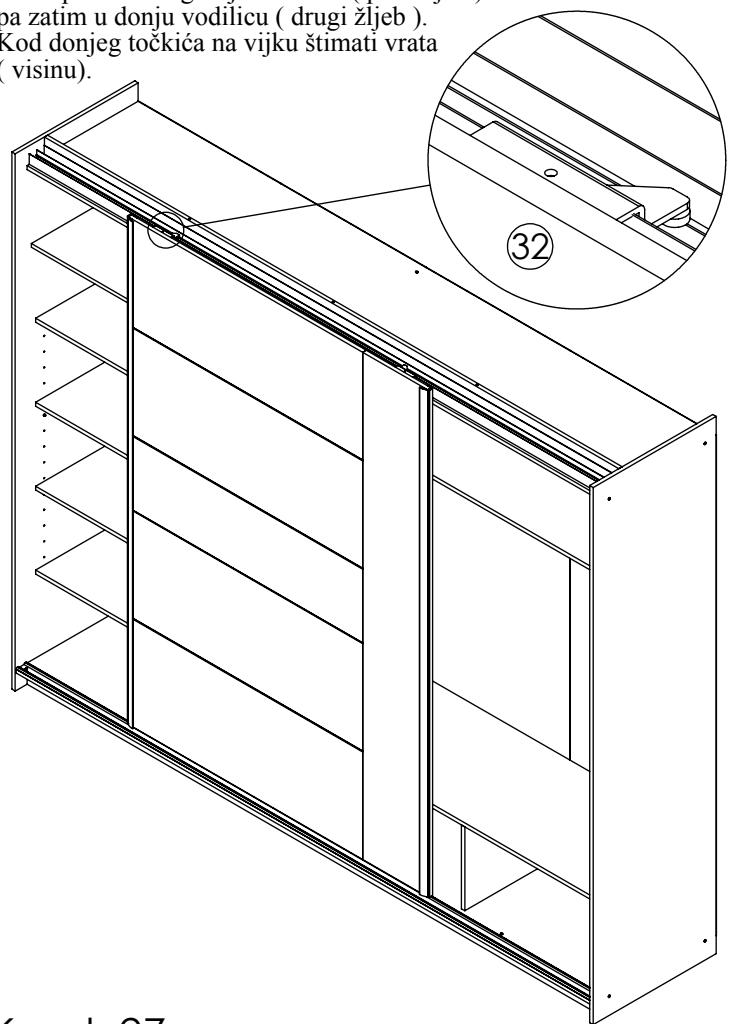


Korak 25



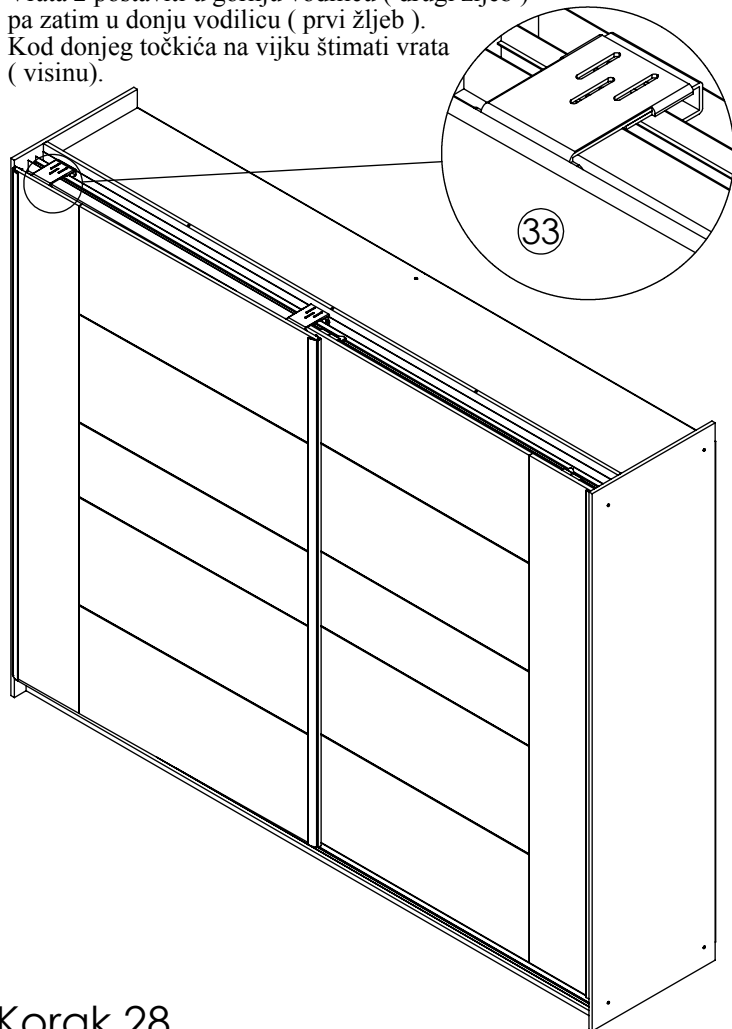
Korak 26

Vrata postaviti u gornju vodilicu (prvi žljeb)
pa zatim u donju vodilicu (drugi žljeb).
Kod donjeg točkića na vijku štirati vrata
(visinu).

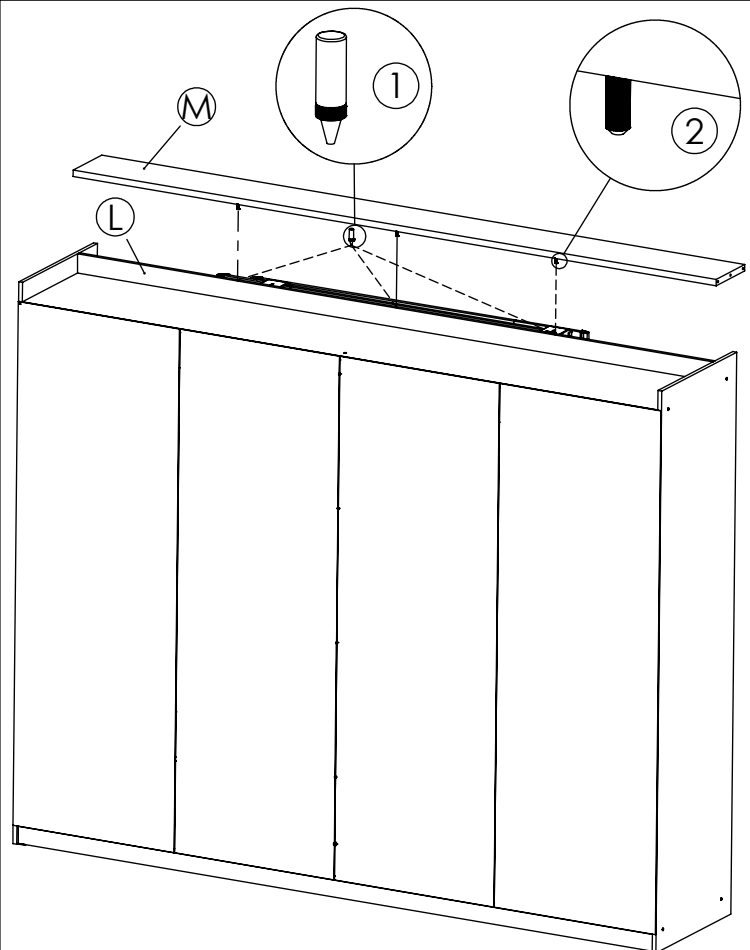


Korak 27

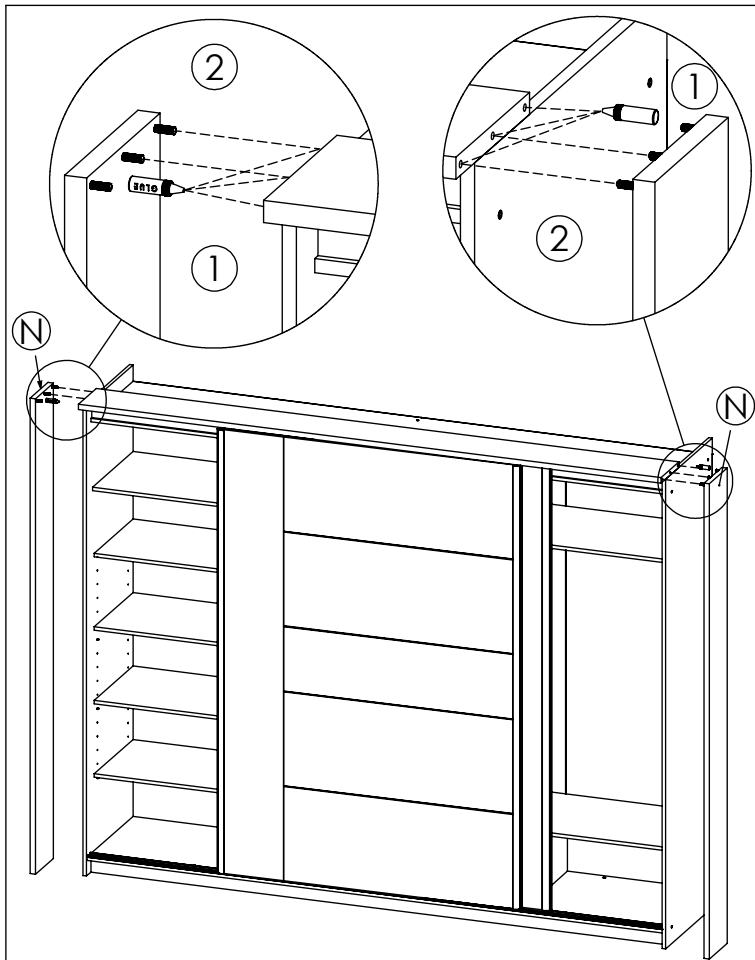
Vrata 2 postaviti u gornju vodilicu (drugi žljeb)
pa zatim u donju vodilicu (prvi žljeb).
Kod donjeg točkića na vijku štirati vrata
(visinu).



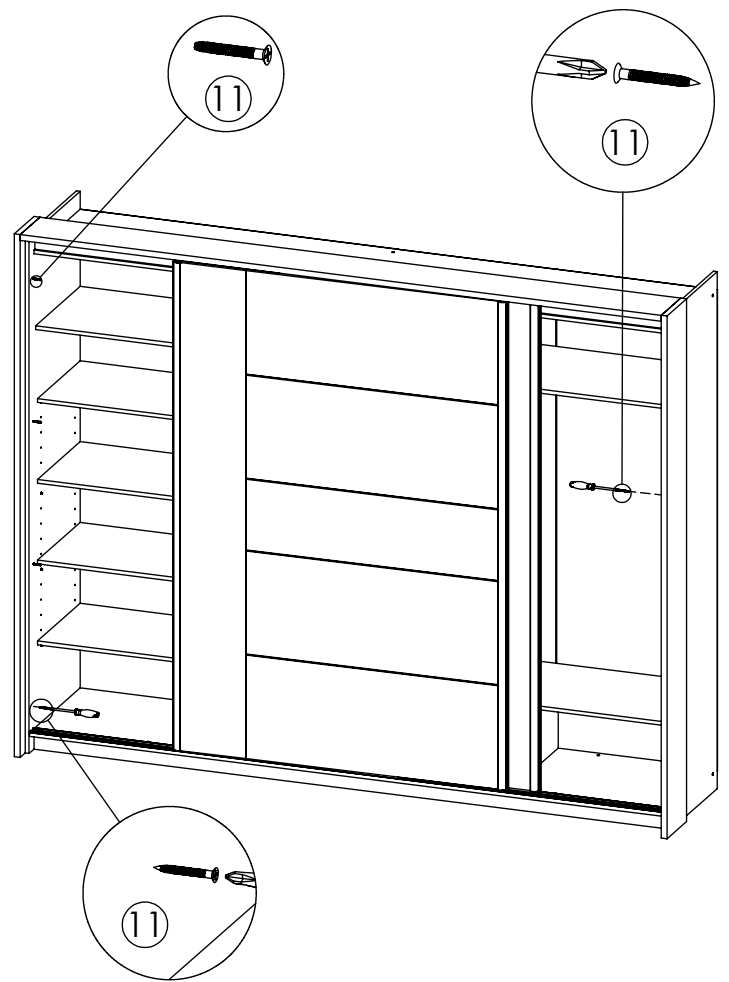
Korak 28



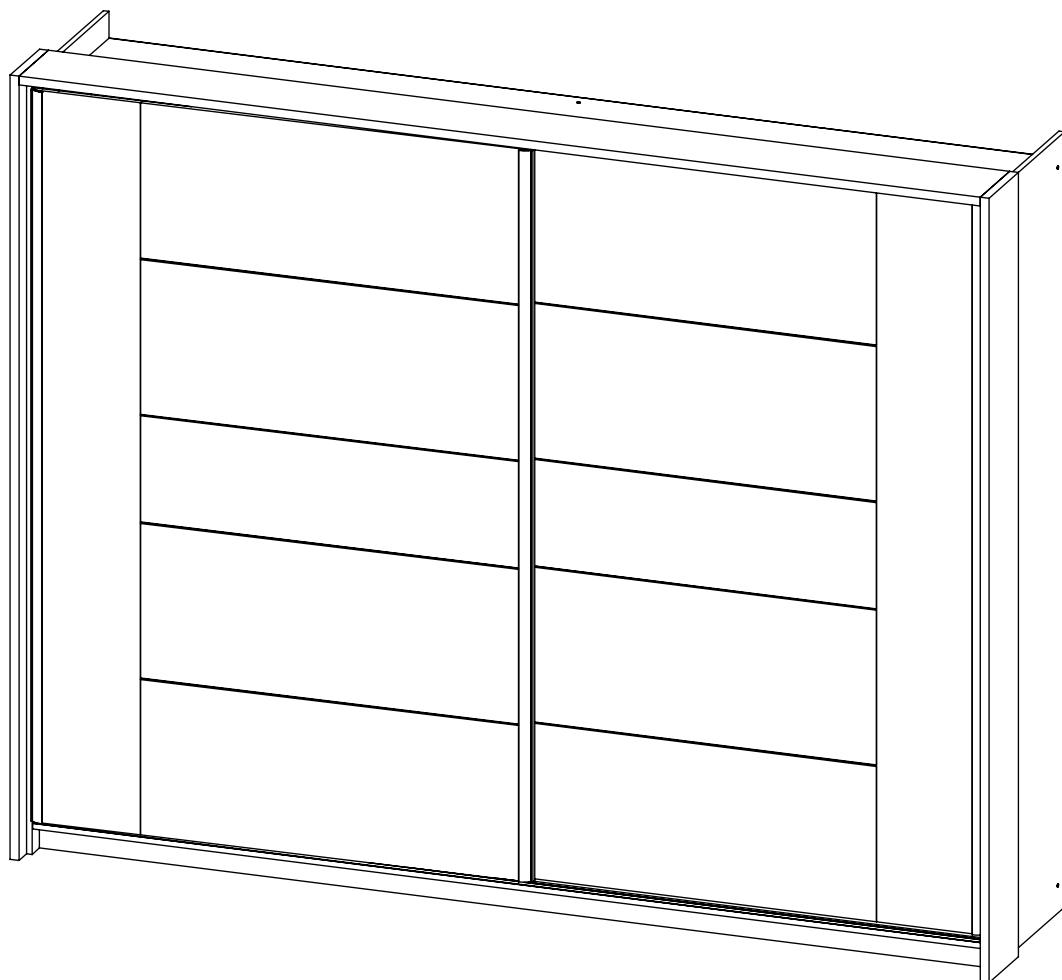
Korak 29



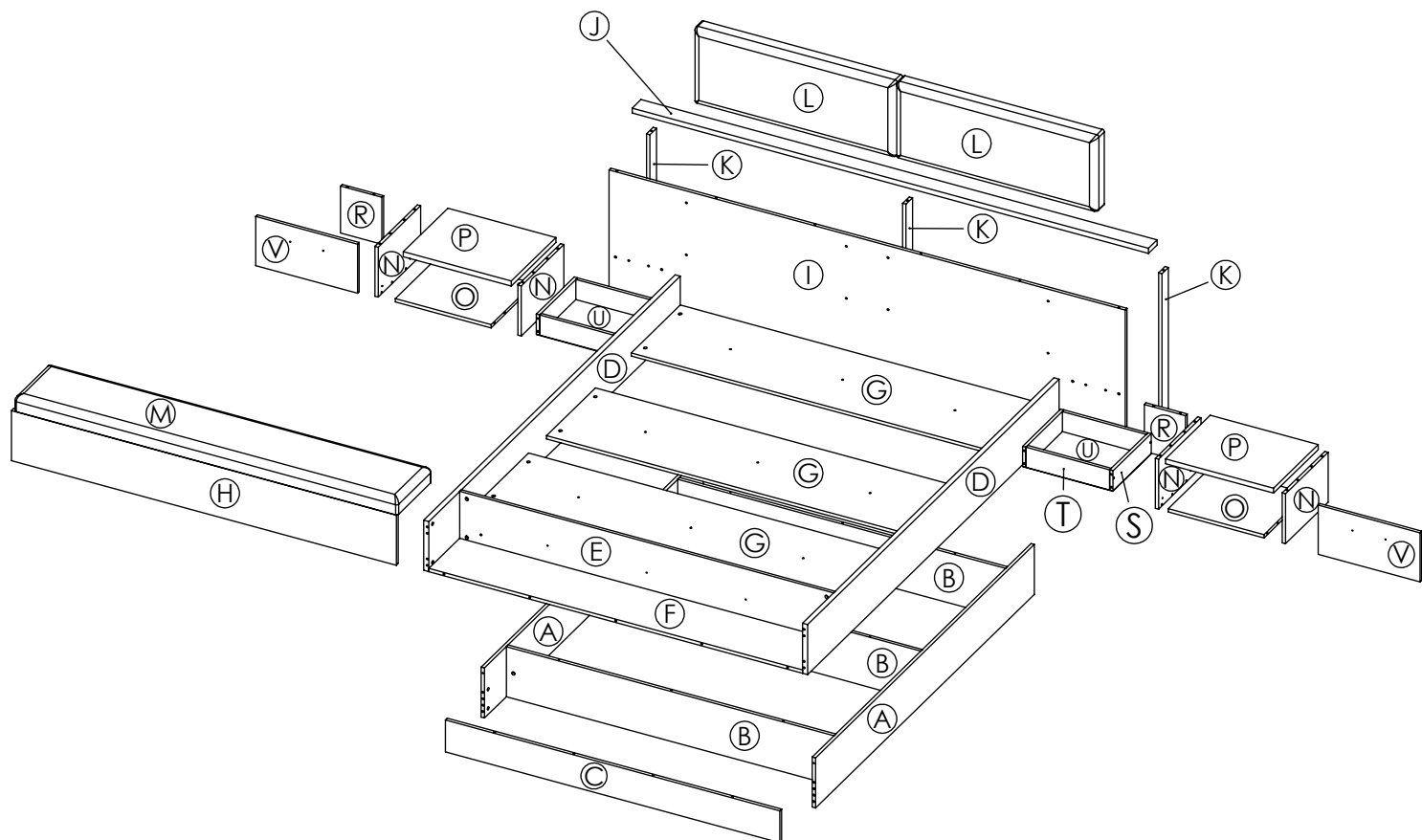
Korak 30

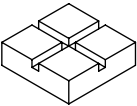
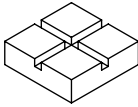
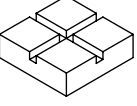
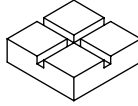
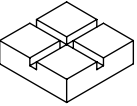
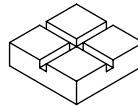


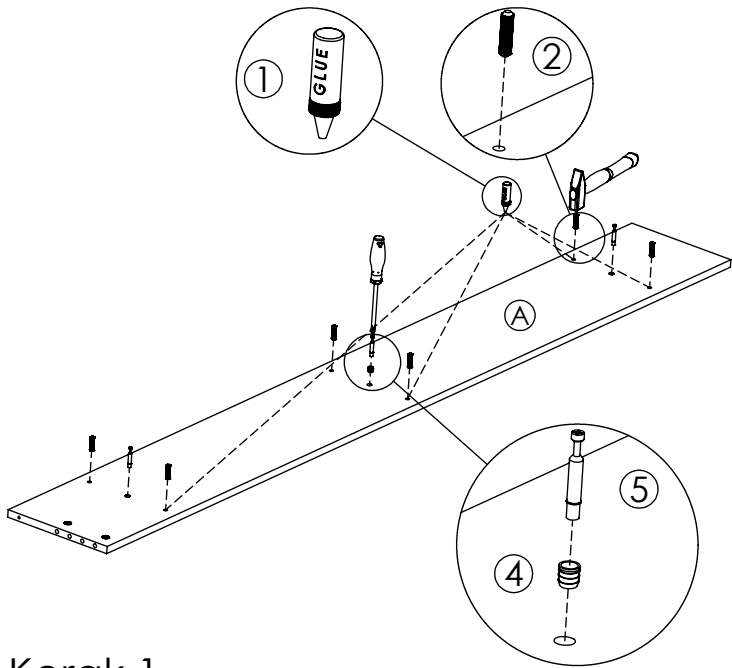
Korak 31



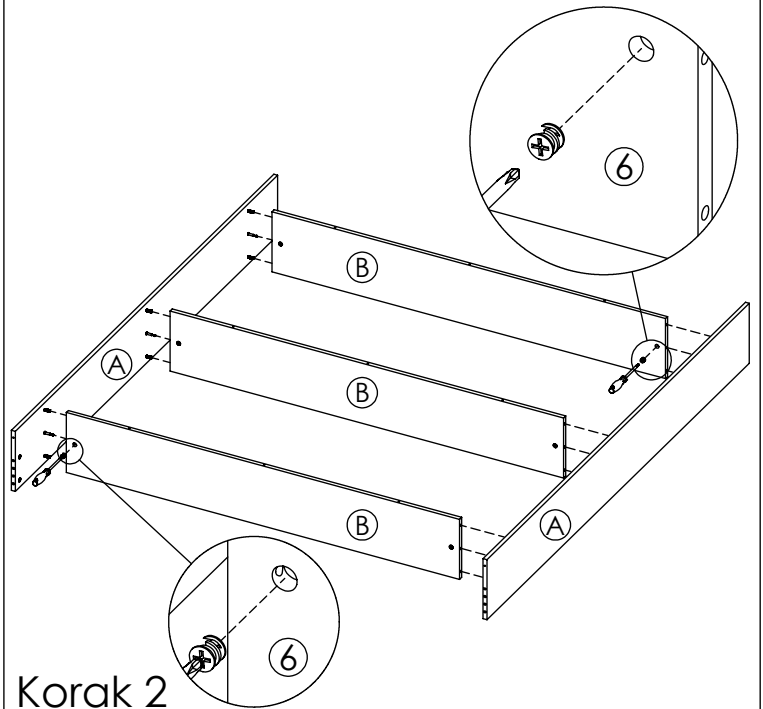
Korak 32



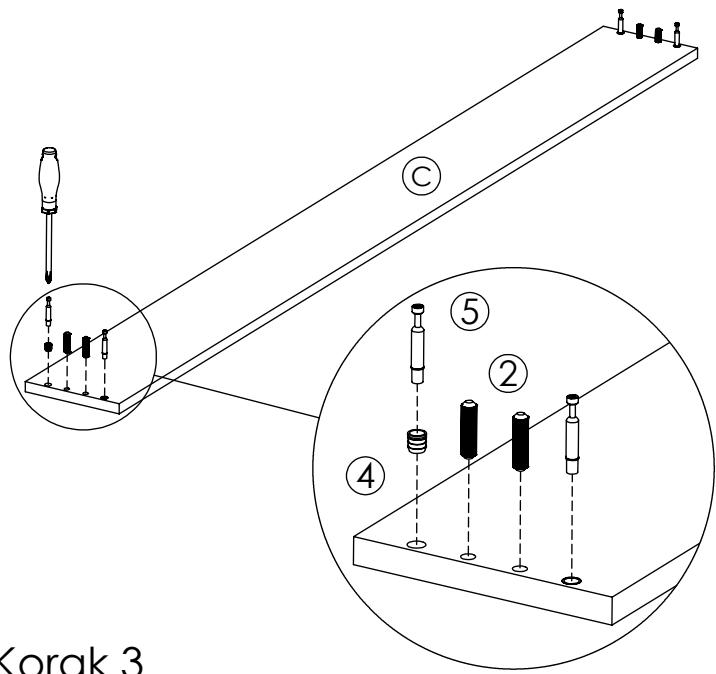
| | |
|---|---|
| <p>PAKET 1/14</p> <ul style="list-style-type: none"> - Uzglavlje ... 1 kom (I) - Bočna str. L/D ... 2 kom (D) - Lajsna uzglavlja ... 1 kom (J) - Uznožje ... 1 kom (H) - Hdf 3 mm Leđa L/D ... 2 kom (O) - Hdf 3 mm Leđa srednja ... 2 kom (P)  | <p>PAKET 2/14</p> <ul style="list-style-type: none"> - Noga kreveta L/D ... 1 kom (A) - Fronta sanduka ... 1 kom (M) - Noga kreveta L/D ... 1 kom (A)  |
| <p>PAKET 3/14</p> <ul style="list-style-type: none"> - Pod kreveta ... 1 kom (G) - Pod kreveta ... 1 kom (G) - Pregrada sanduka ... 1 kom (E) - Pod sanduka ... 1 kom (F) - Ugruta lajsne ... 3 kom (K) - Pod kreveta ... 1 kom (G)  | <p>PAKET 4/14</p> <ul style="list-style-type: none"> - Uznožje noge kreveta ... 1 kom (C) - Ukruta noge kreveta ... 3 kom (B)  |
| <p>PAKET 5/14</p> <ul style="list-style-type: none"> - Uzglavlje tapacirano ... 2 kom (L)  | <p>PAKET 6/14</p> <ul style="list-style-type: none"> - Plafon noćnika lijevi ... 1 kom (P) - Plafon noćnika desni ... 1 kom (P) - Bočna str. L/D noćnika ... 4 kom (N) - Maska ladica ... 2 kom (V) - Korpus ladica P/Z ... 4 kom (T) - Leđa puna ... 2 kom (R) - Korpus ladica L/D ... 4 kom (S) - Hdf 3 mm pod ladica ... 2 kom (U) - Pod noćnika ... 2 kom (O)  |



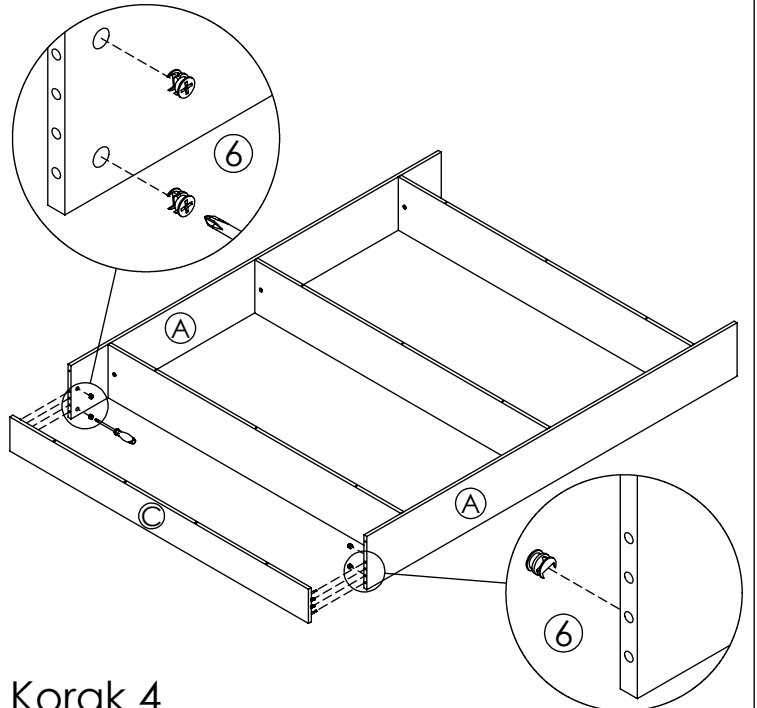
Korak 1



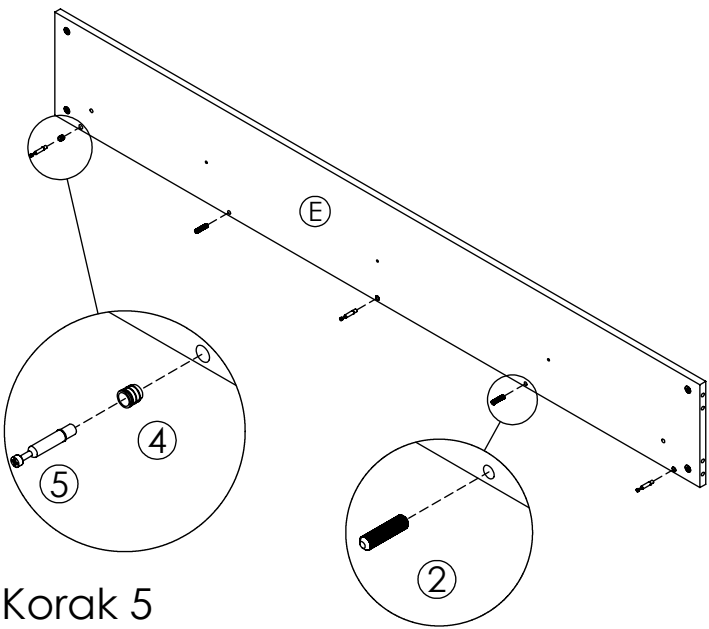
Korak 2



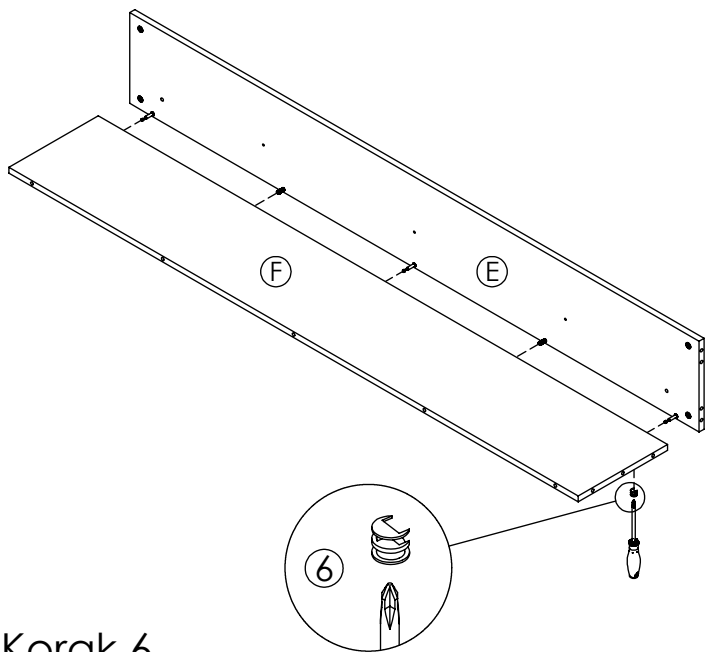
Korak 3



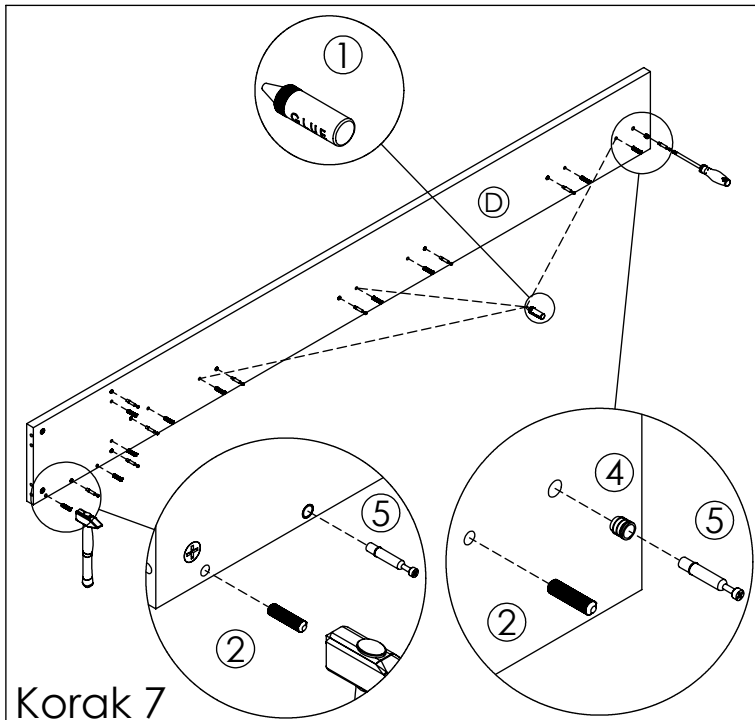
Korak 4



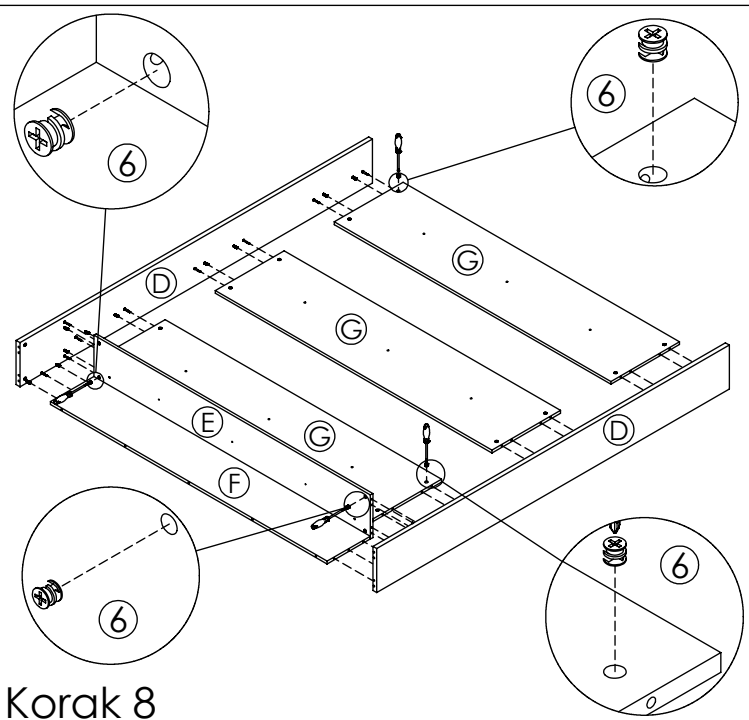
Korak 5



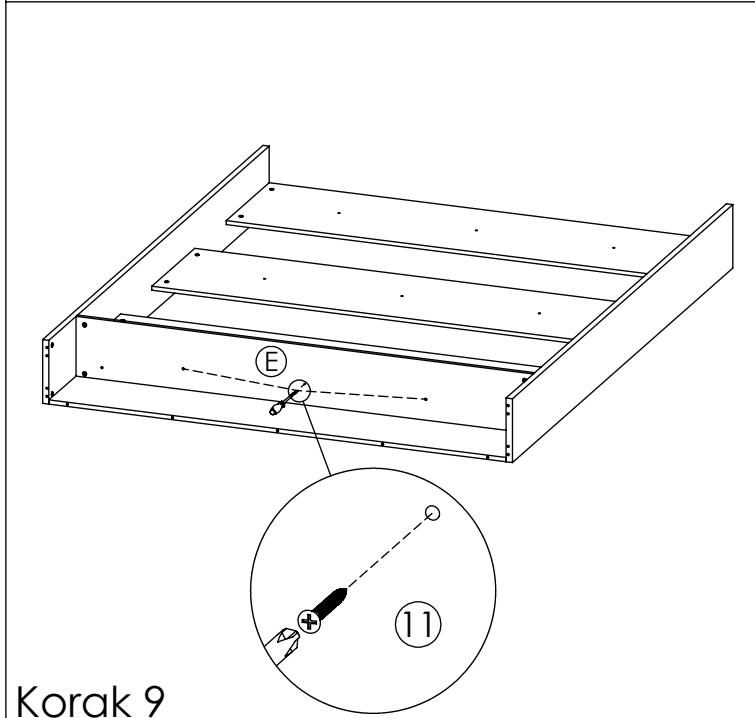
Korak 6



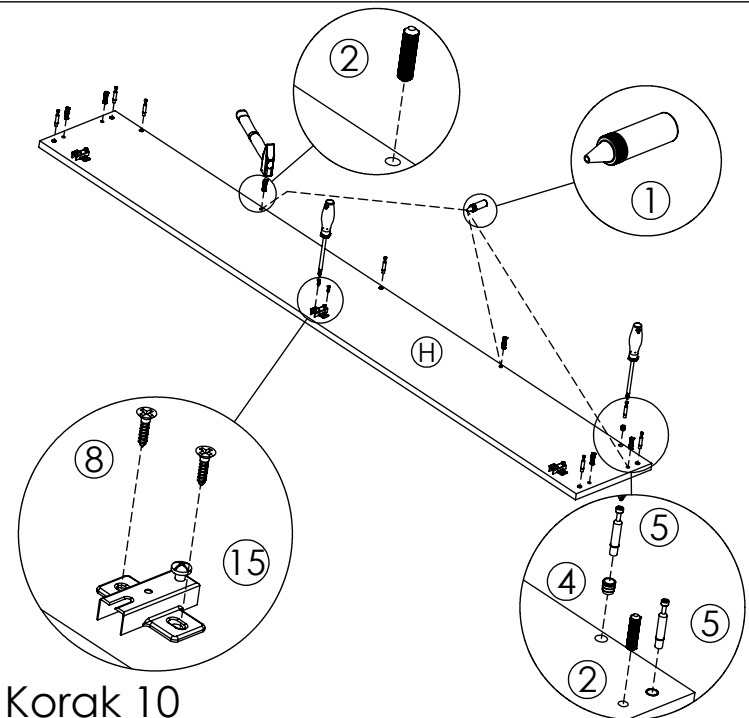
Korak 7



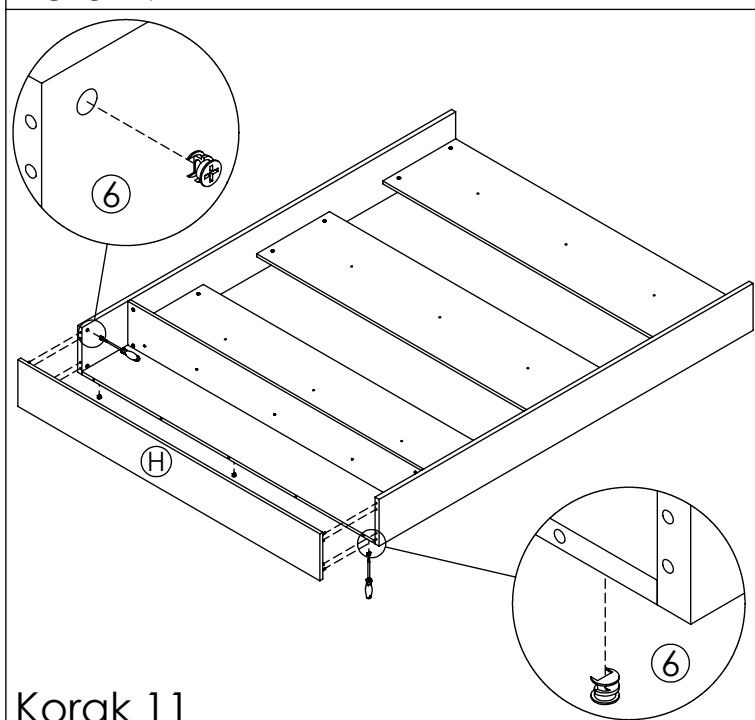
Korak 8



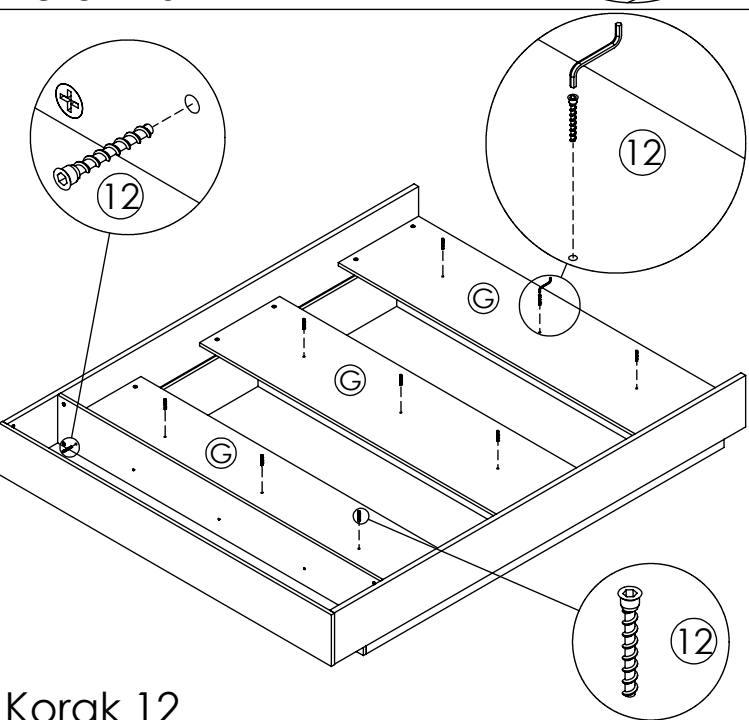
Korak 9



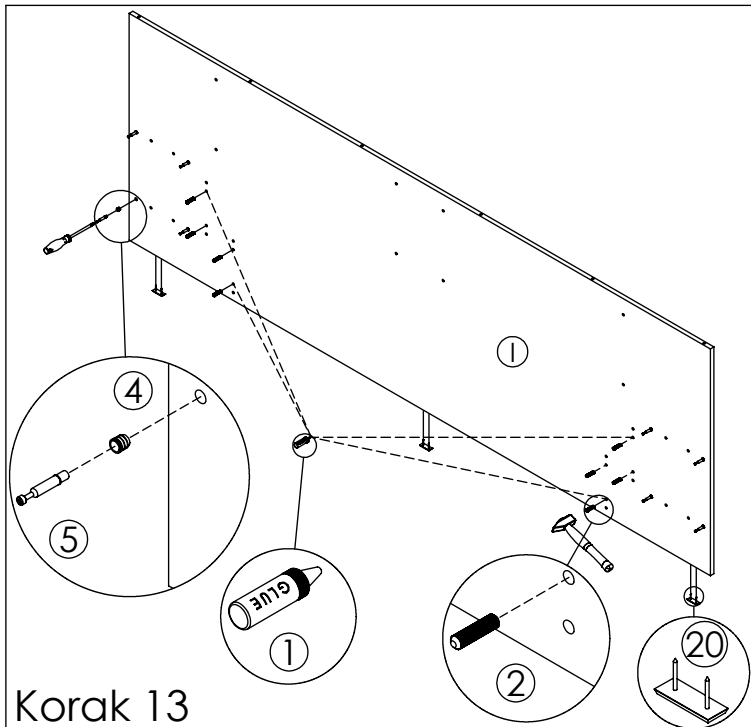
Korak 10



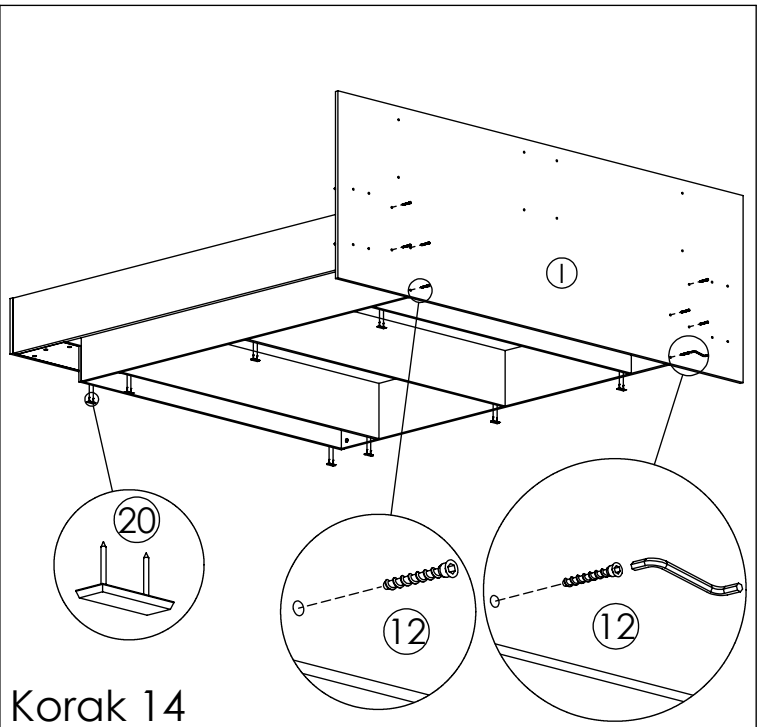
Korak 11



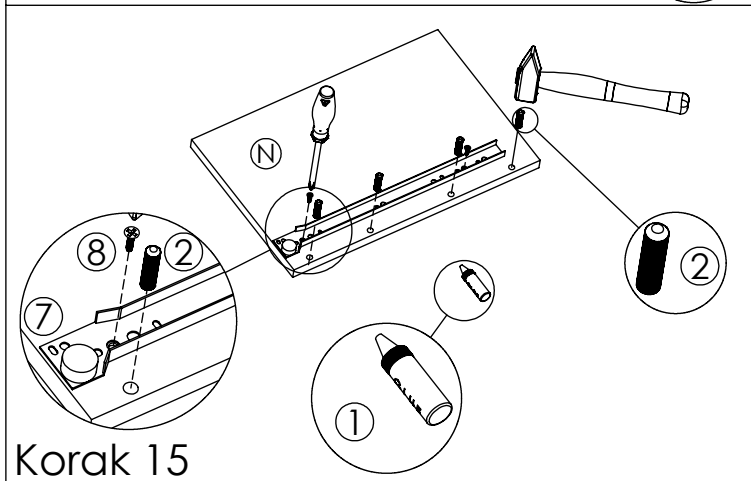
Korak 12



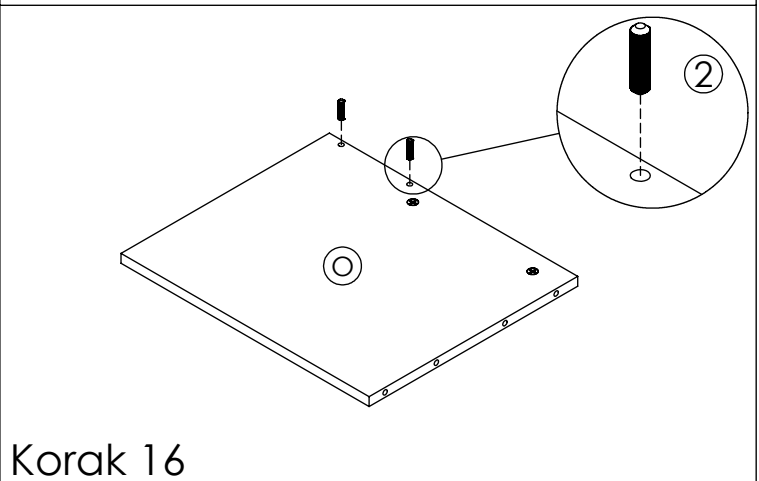
Korak 13



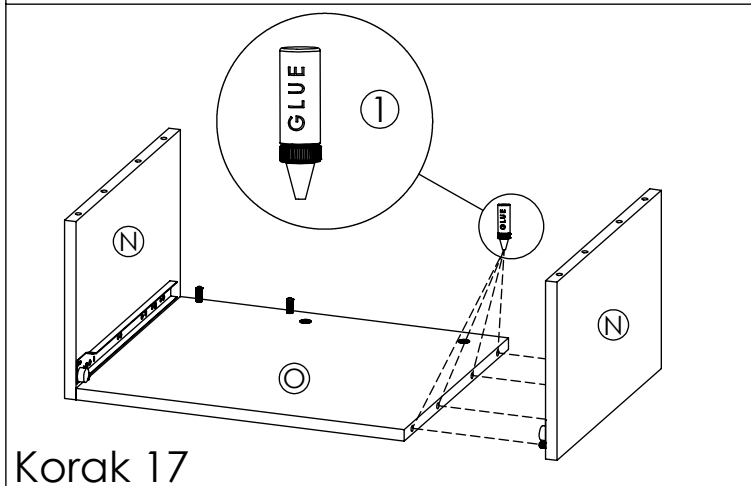
Korak 14



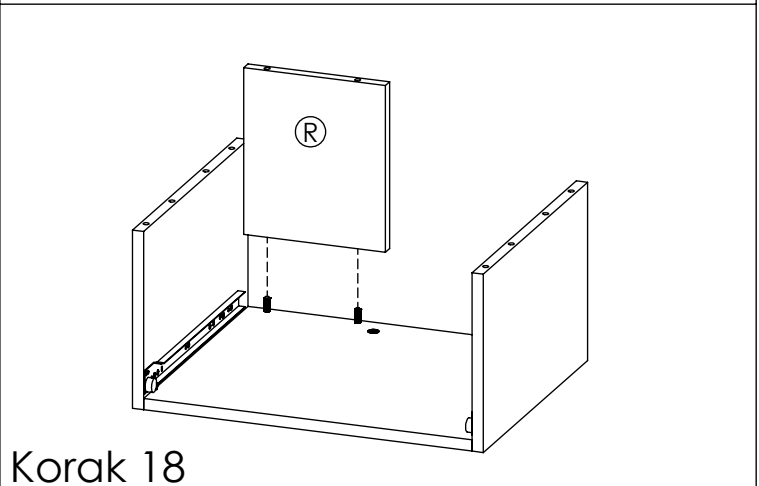
Korak 15



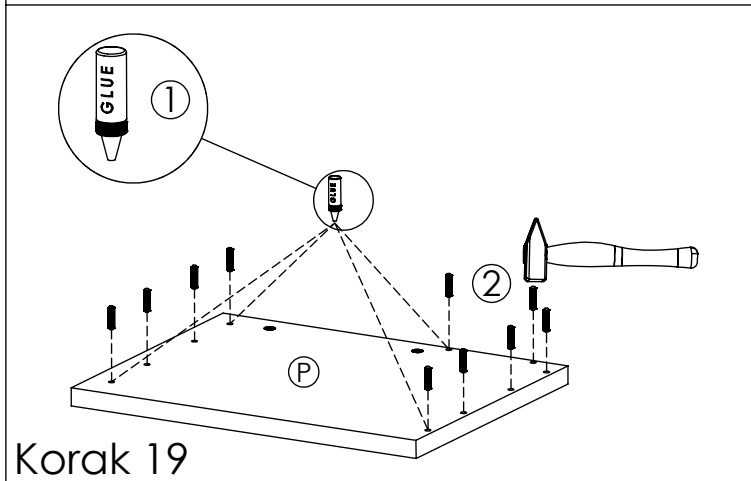
Korak 16



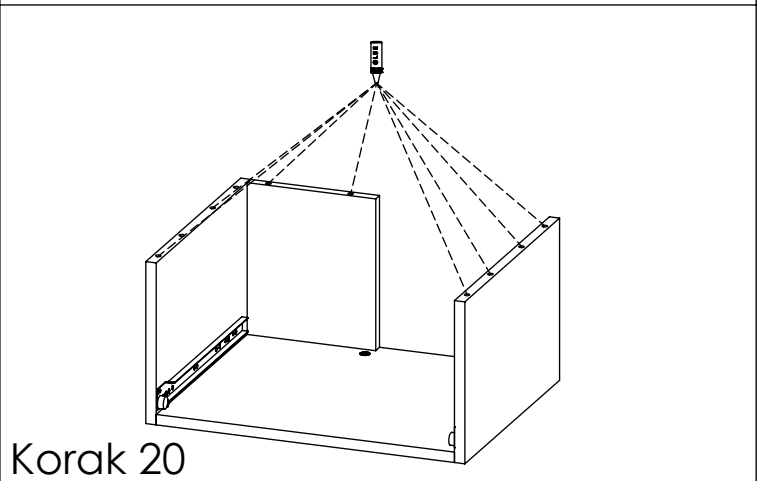
Korak 17



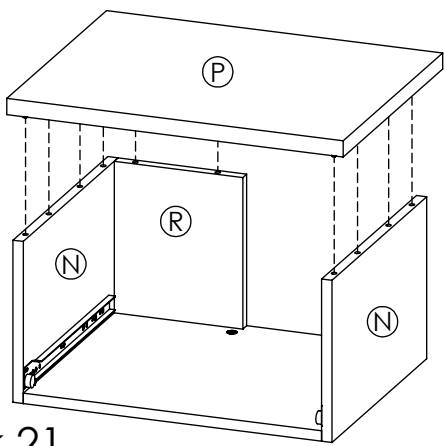
Korak 18



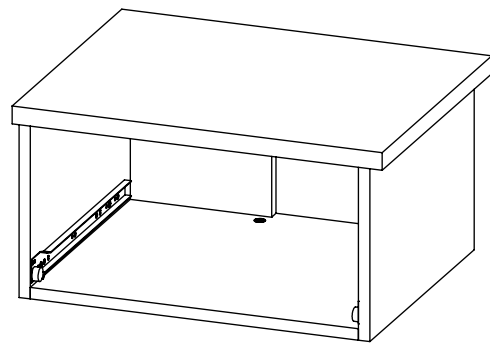
Korak 19



Korak 20

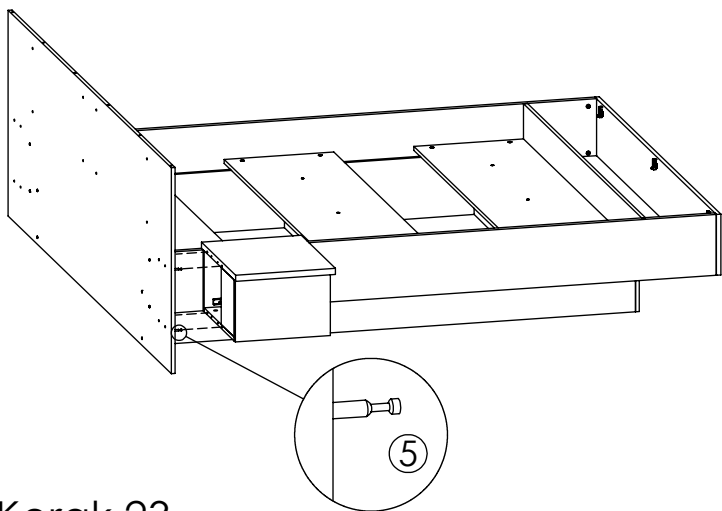


Korak 21

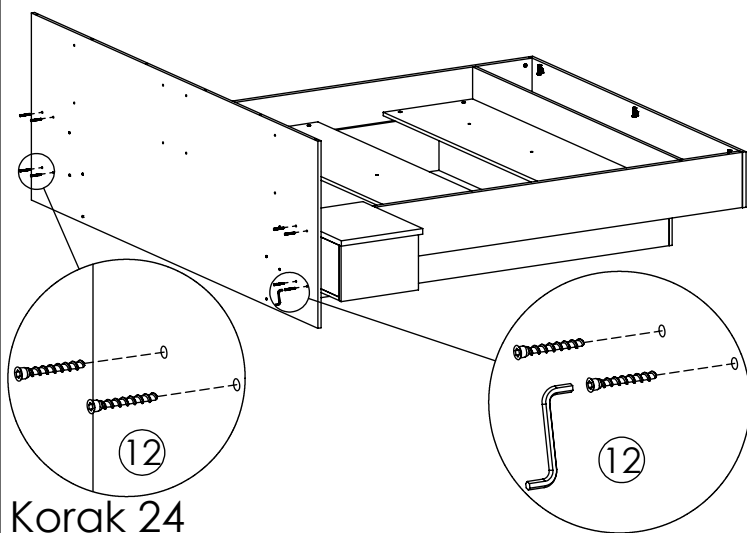


Noćnik lijevi i desni se montiraju na isti način.

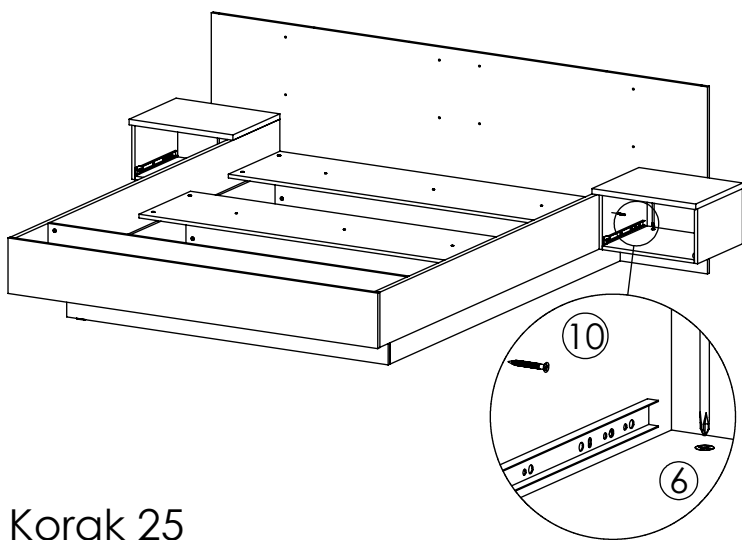
Korak 22



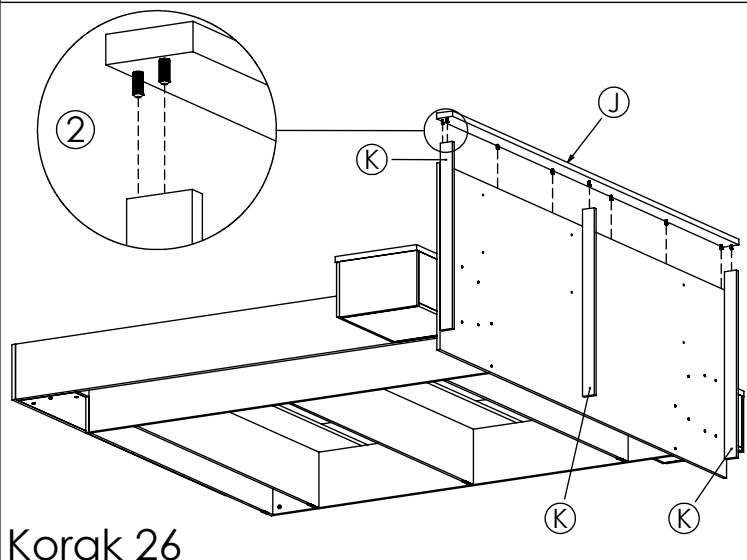
Korak 23



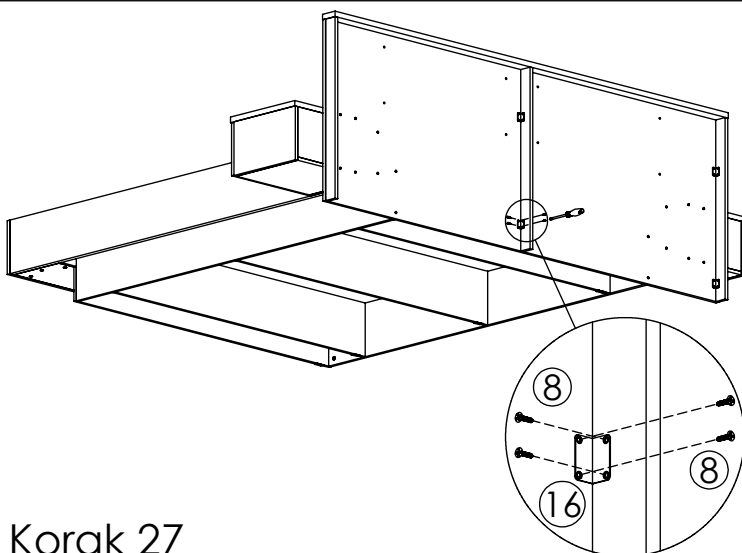
Korak 24



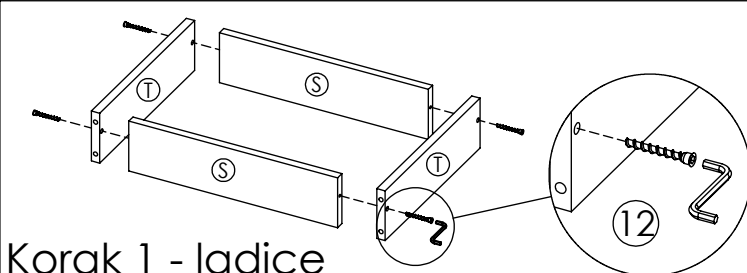
Korak 25



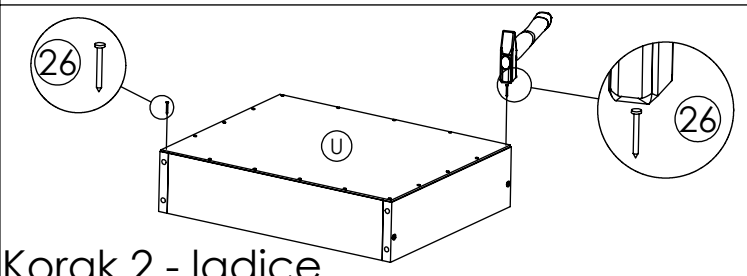
Korak 26



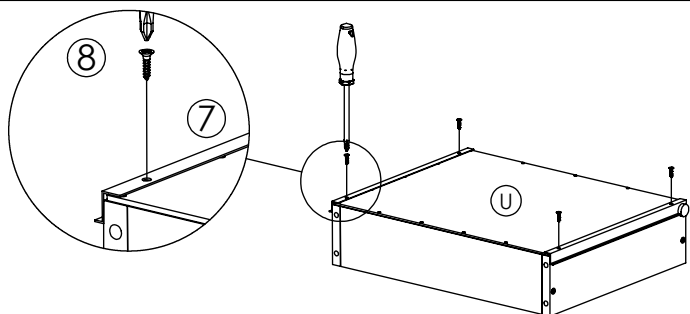
Korak 27



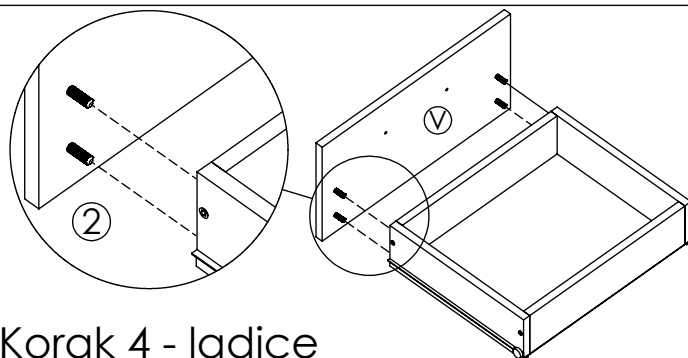
Korak 1 - ladice



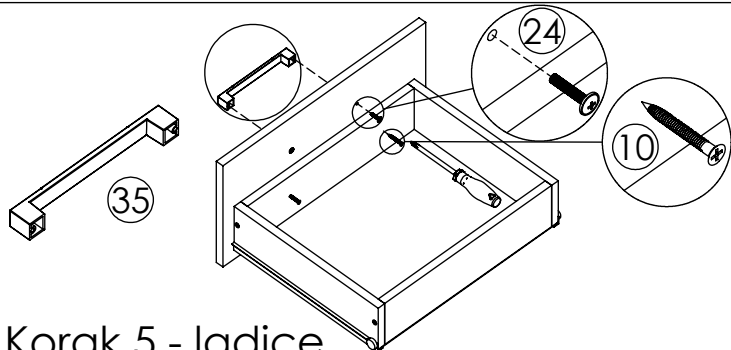
Korak 2 - ladice



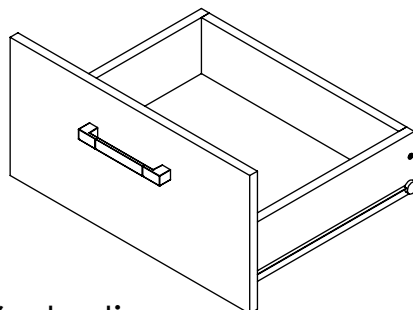
Korak 3 - ladice



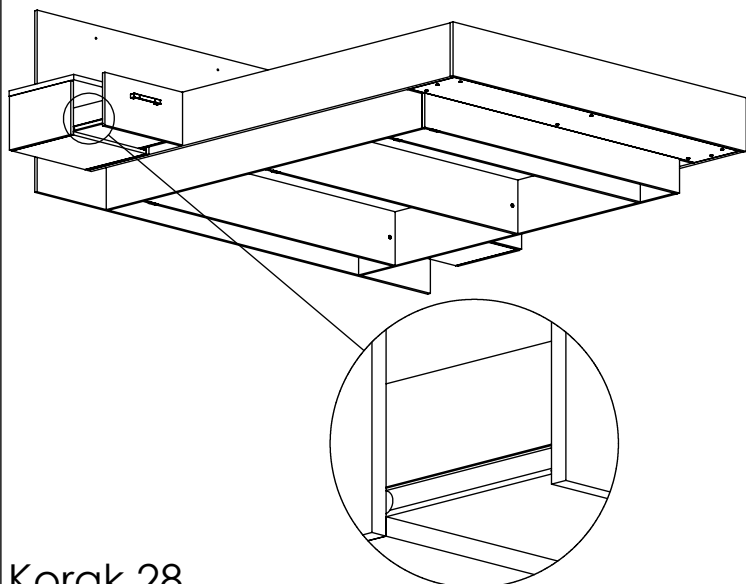
Korak 4 - ladice



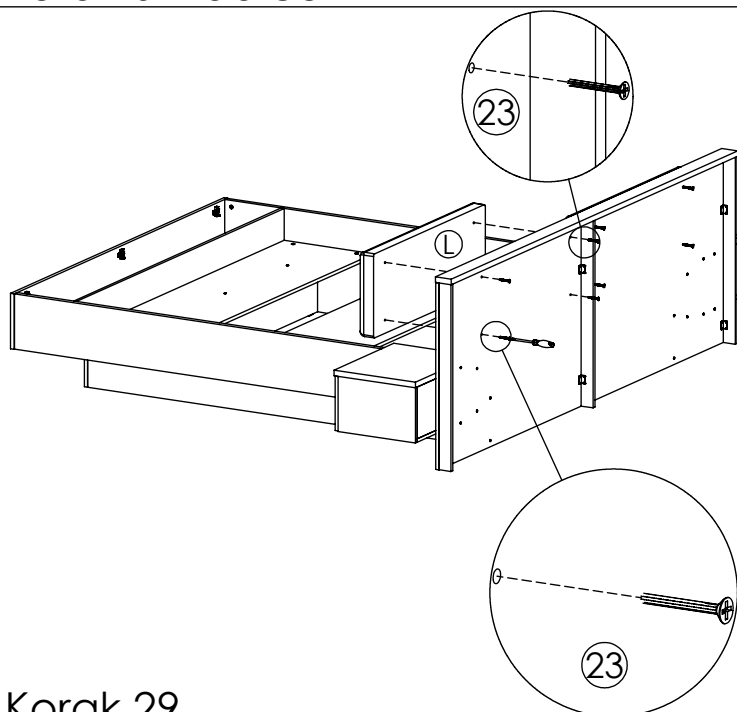
Korak 5 - ladice



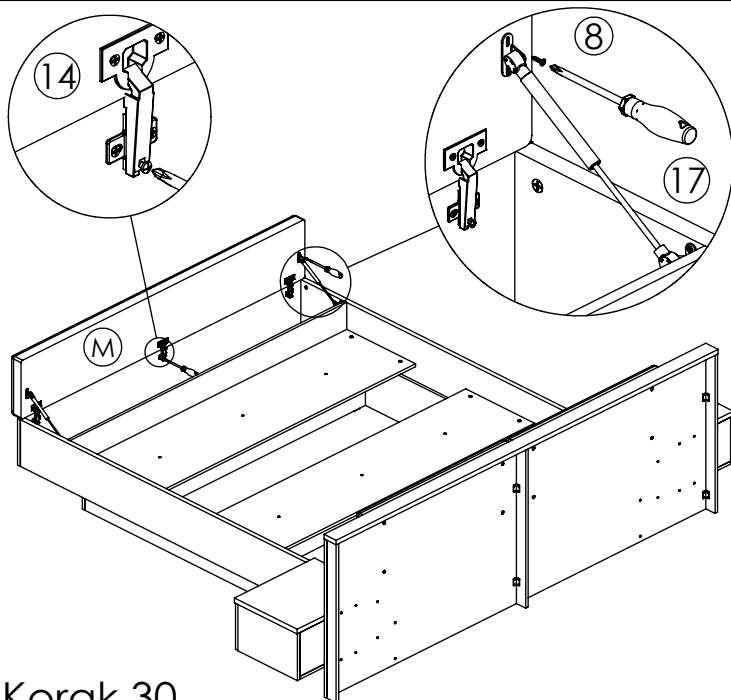
Korak 6 - ladice



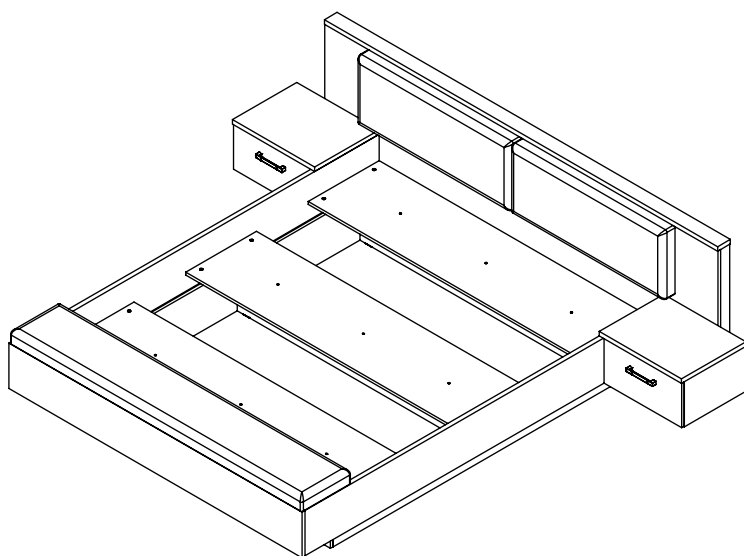
Korak 28



Korak 29



Korak 30



Korak 31