

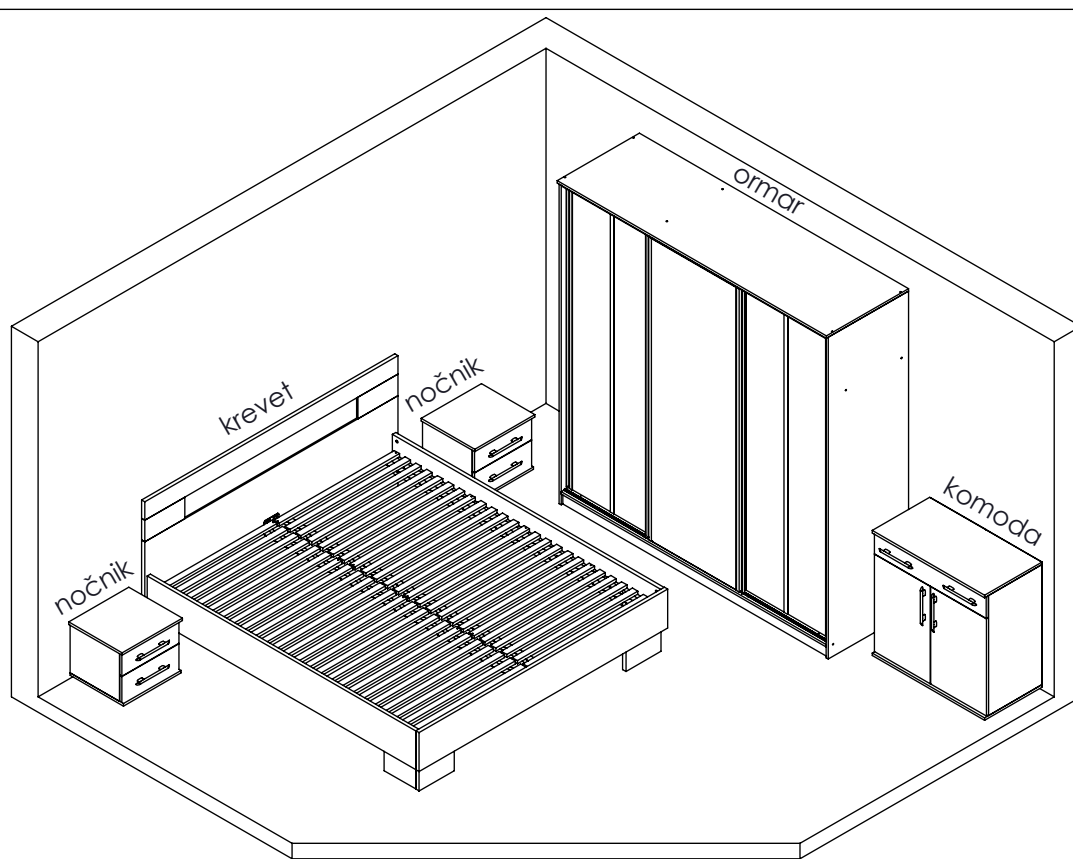
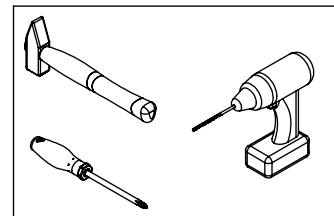
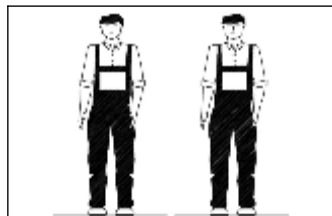
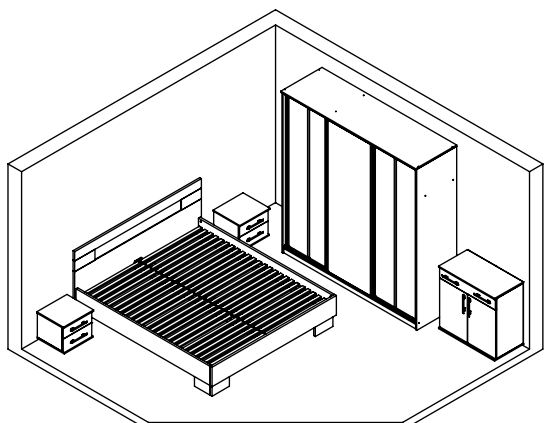
AMBYENTA

...kroz život zajedno...

www.ambyenta.com

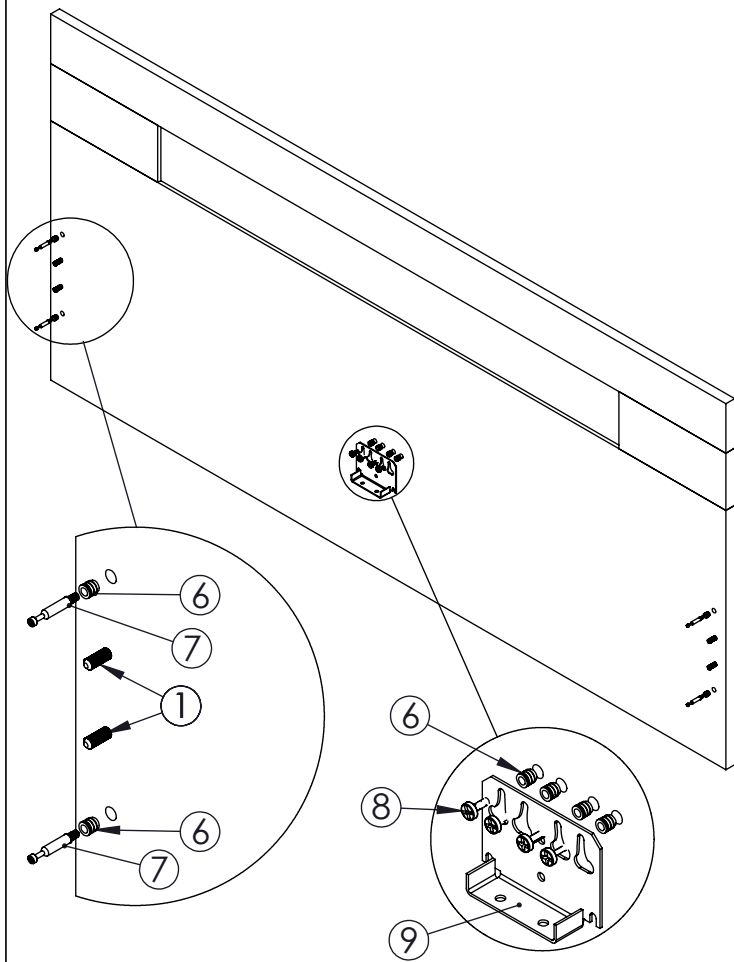
UPUTSTVO ZA MONTAŽU

Spavaća soba "STAR"

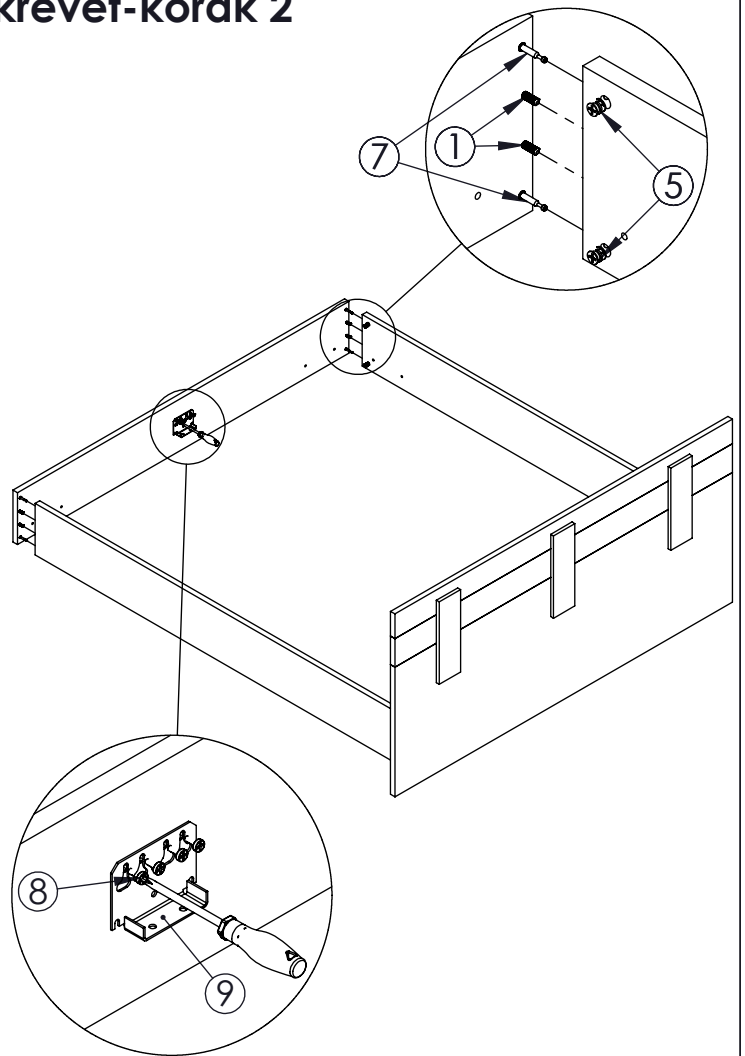


1 Drvena tipla L=32mm 116 kom	2 Vijak 4 x 16mm 120 kom	3 Vijak 7 x 50mm 54 kom	4 Ekseri 170 kom	5 Ekscentar 8 kom	6 PVC tipla 16 kom	7 Stezni vijak 8 kom	8 Vijak M6 x 11mm 8 kom
9 Dvokrevetni okov 2 kom	10 Vijak 4 x 25mm 2 kom	11 Vijak 4 x 35mm 46 kom	12 Podloška baglame 4 kom	13 Stopica 20 kom	14 Vijak M4 x 20mm 4 kom	15 Baglama 4 kom	16 Vijak M4 x 35mm 12 kom
17 Ljepilo bočica 3 kom	18 Ručnica 8 kom	19 Imbus ključ 1 kom	20 Vodilice ladice L-350 5 setova	21 Donja vodilica 1 kom	22 Gornja vodilica 1 kom	23 Nosач vješalice 4 kom	24 Vijak 4 x 16mm samourezujući 58 kom

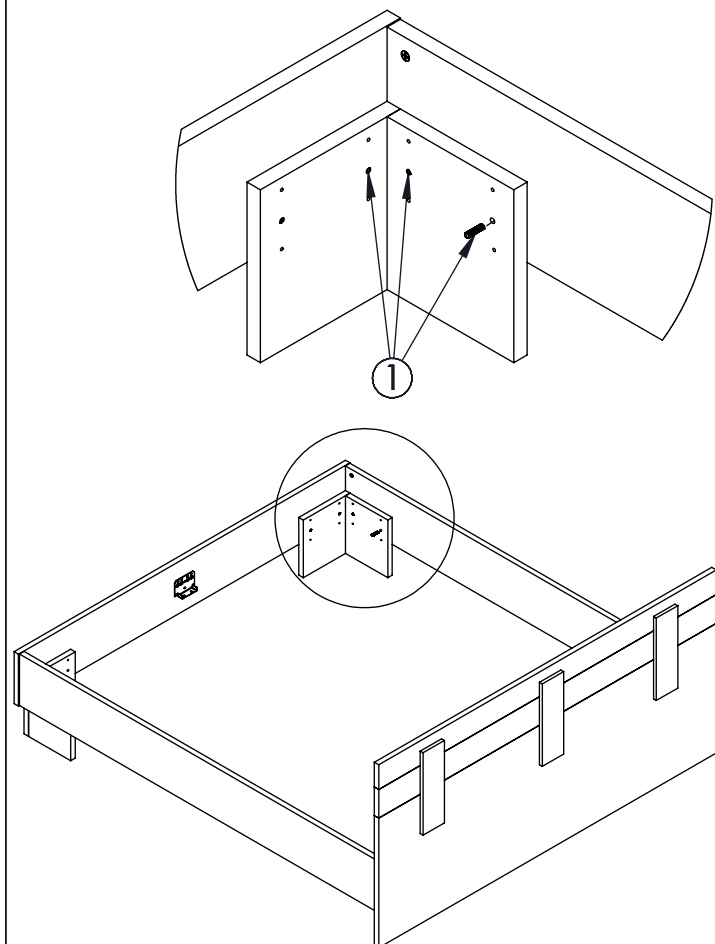
krebet-korak 1



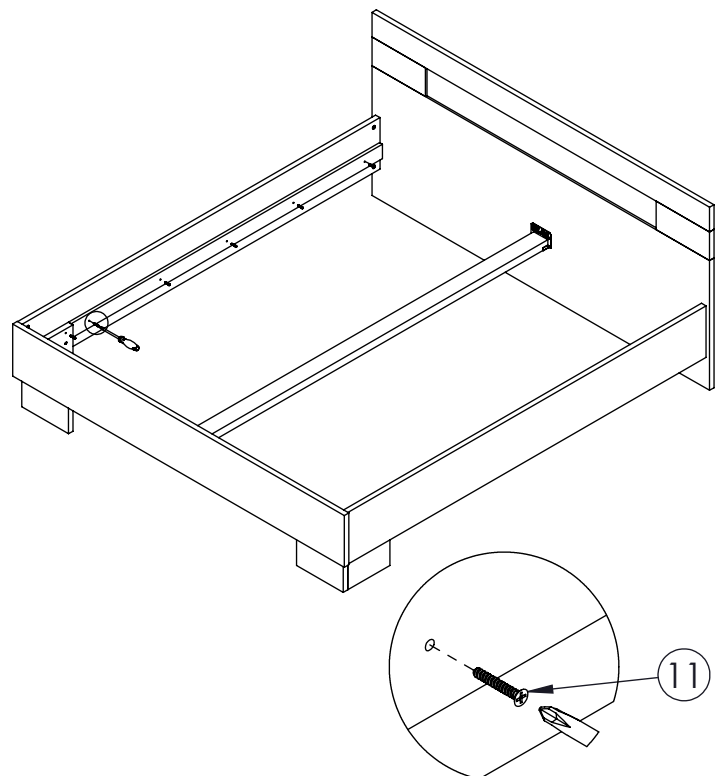
krebet-korak 2



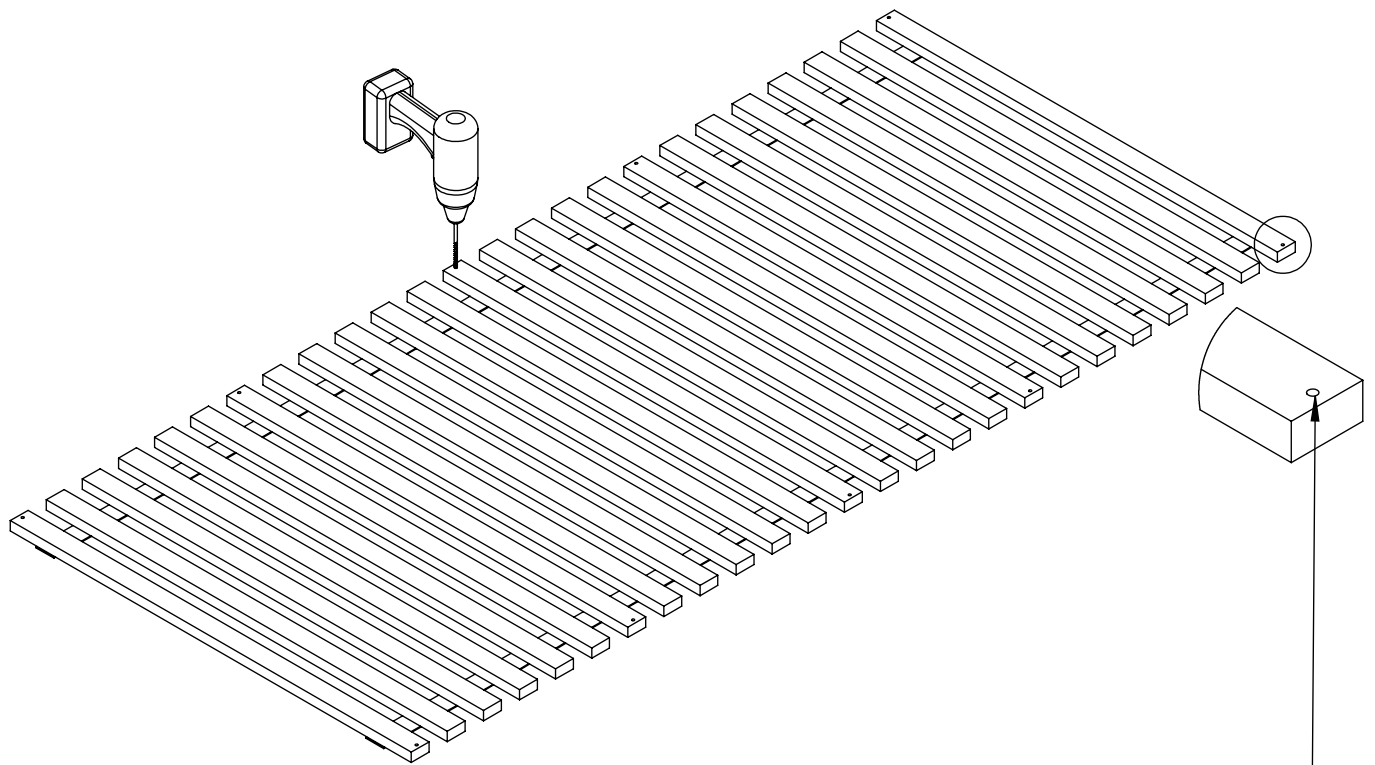
krebet-korak 3



krebet-korak 4

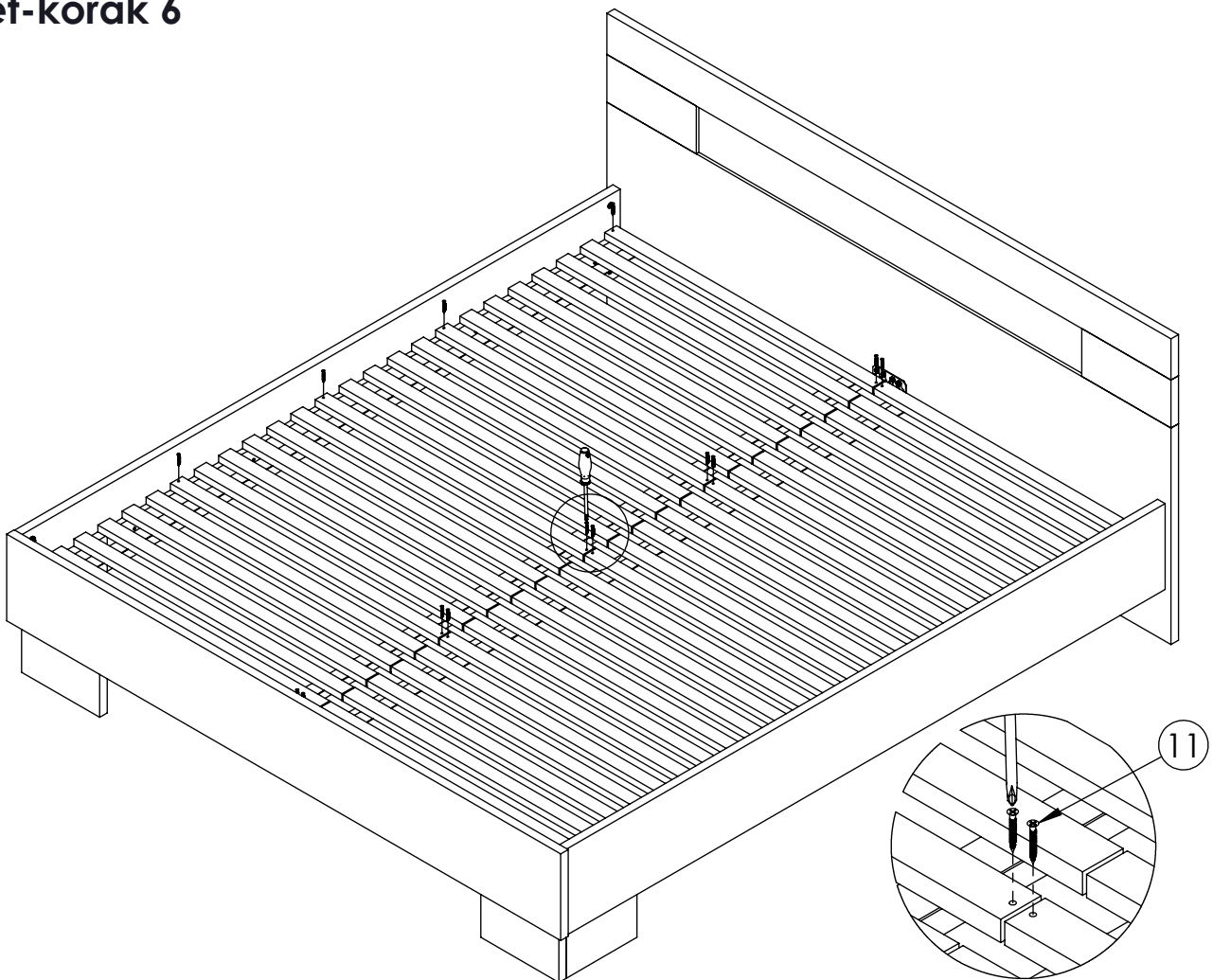


kreveť-**korak 5**

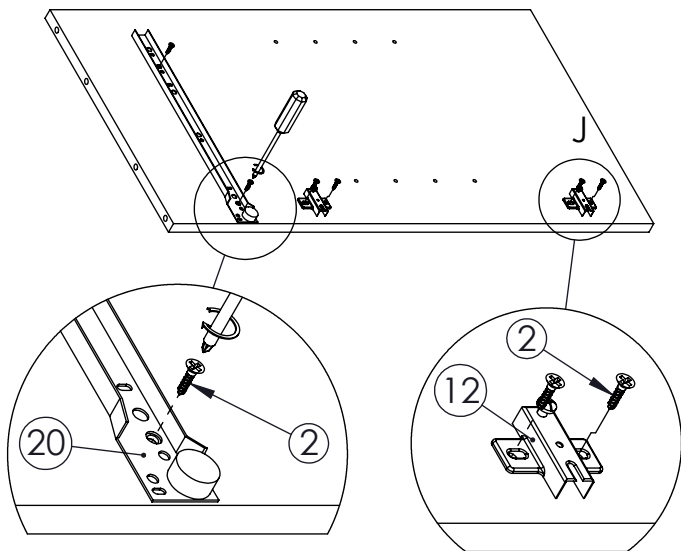


Na letvicama izbušiti rupe $\varnothing 5$ kako bi se mogle pričvrstiti za držače podnice kreveta

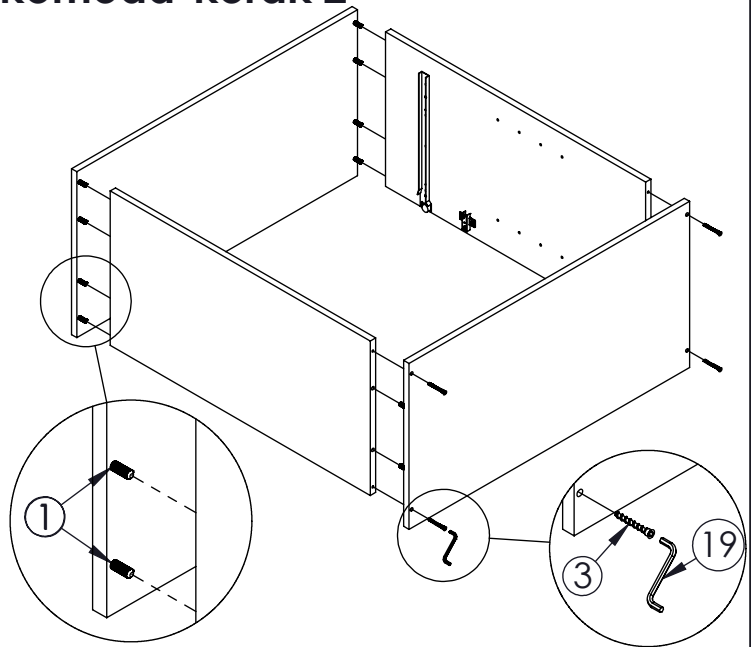
kreveť-**korak 6**



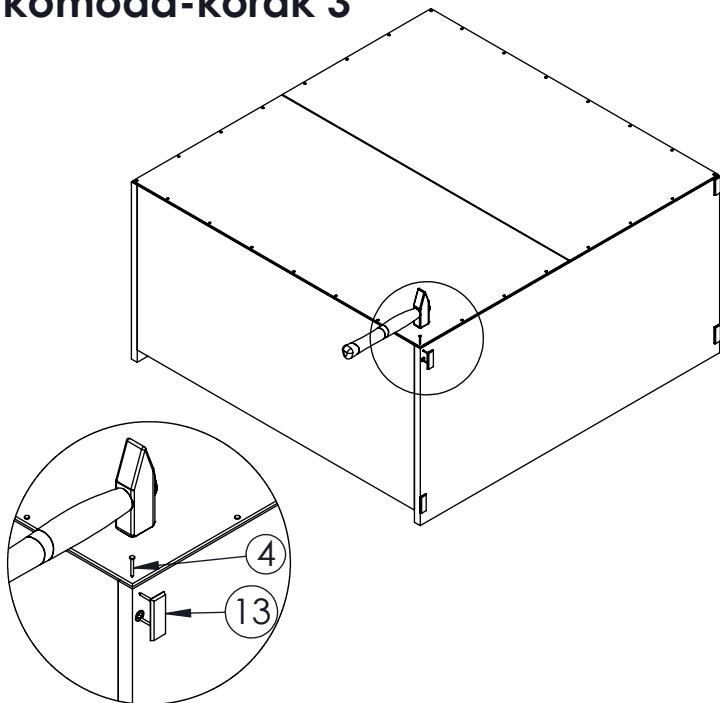
komoda-korak 1



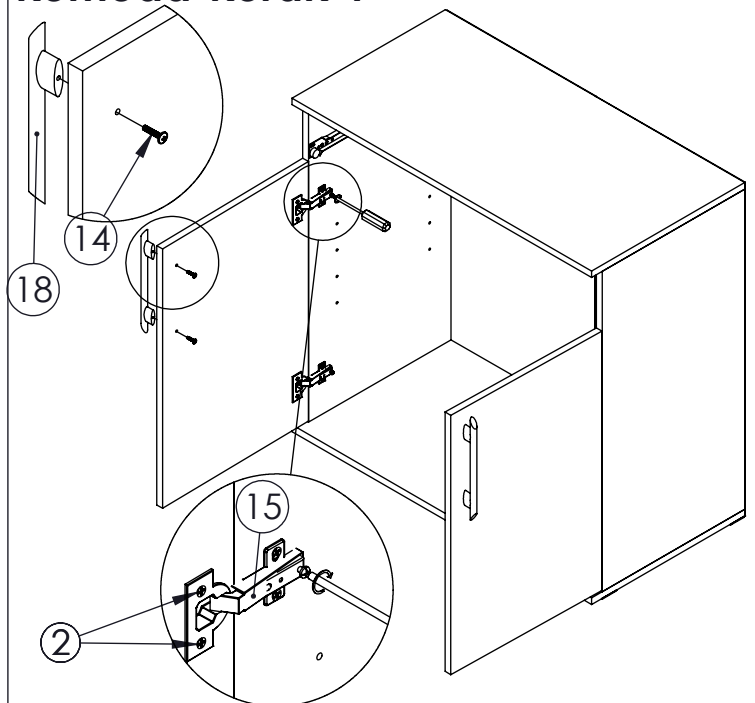
komoda-korak 2



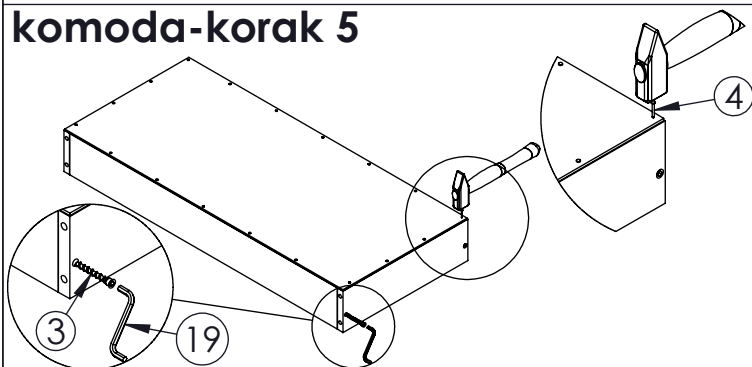
komoda-korak 3



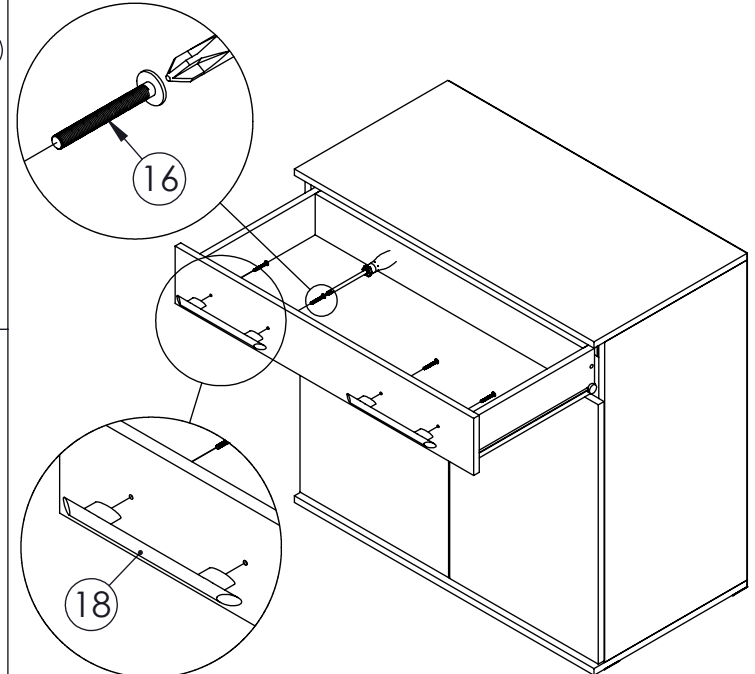
komoda-korak 4



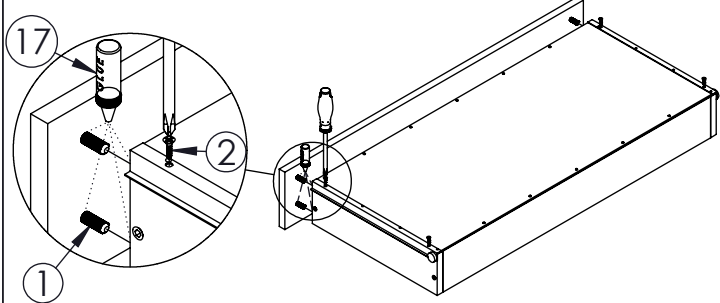
komoda-korak 5



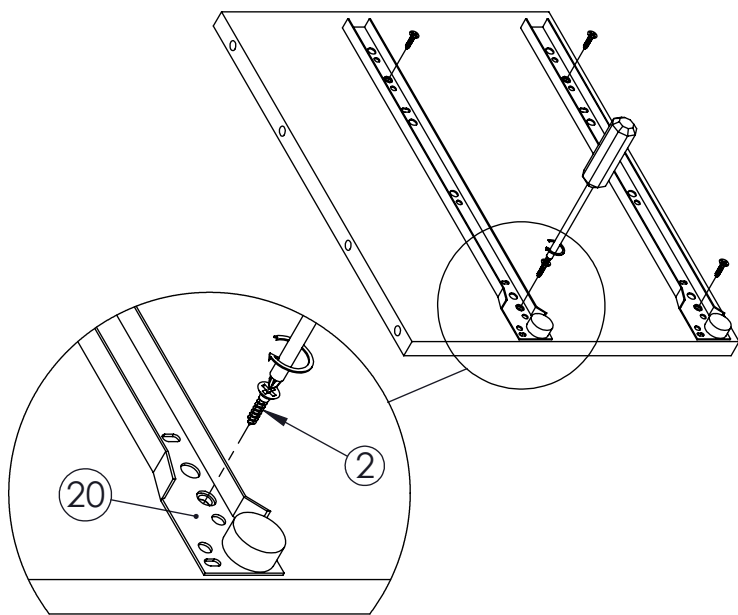
komoda-korak 7



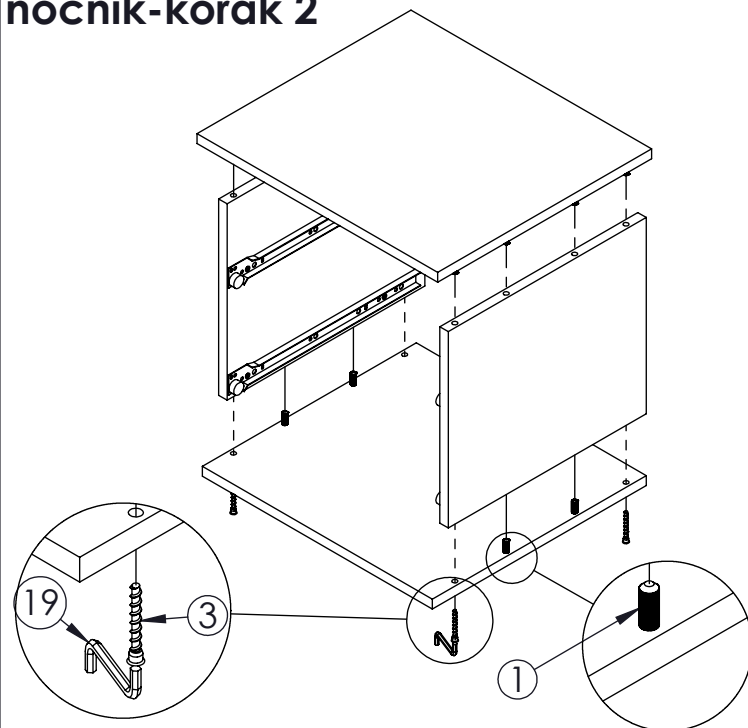
komoda-korak 6



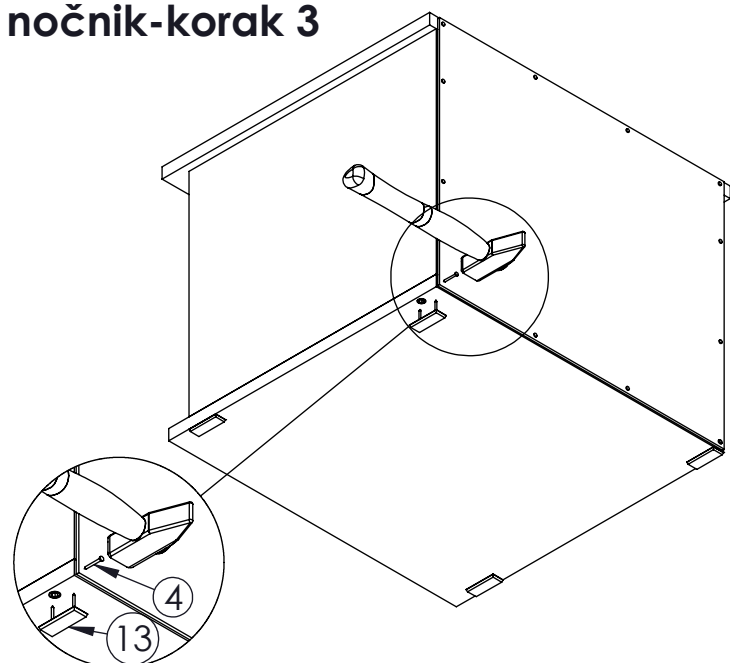
nočnik-korak 1



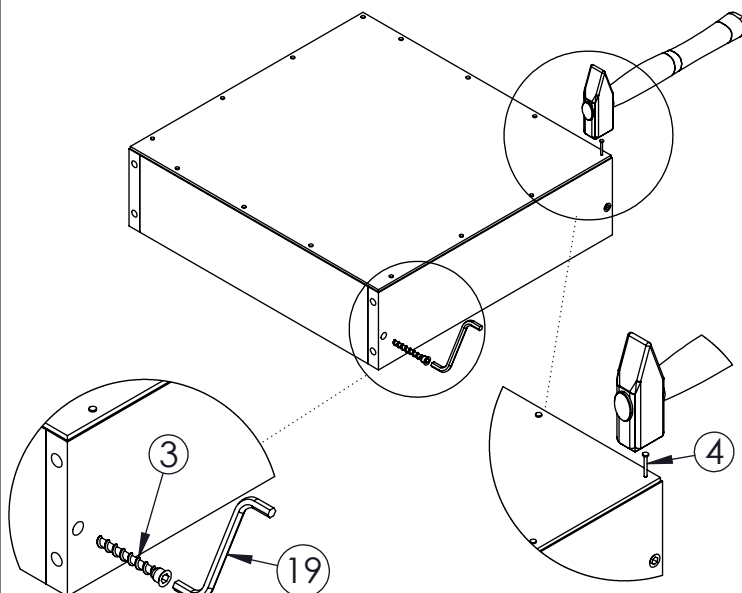
nočnik-korak 2



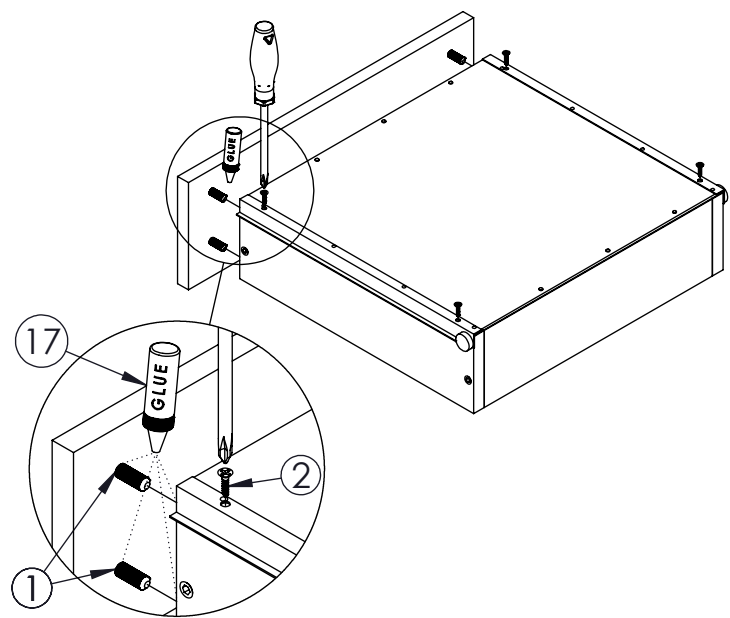
nočnik-korak 3



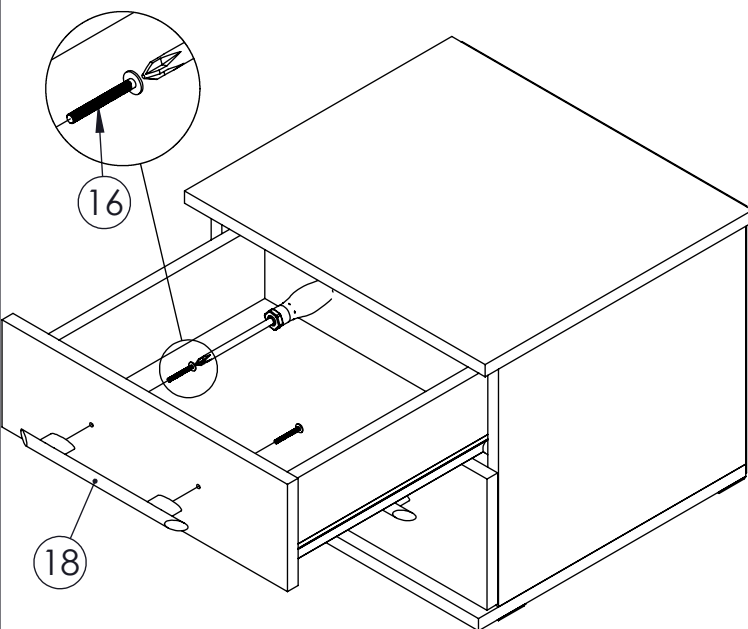
nočnik-korak 4



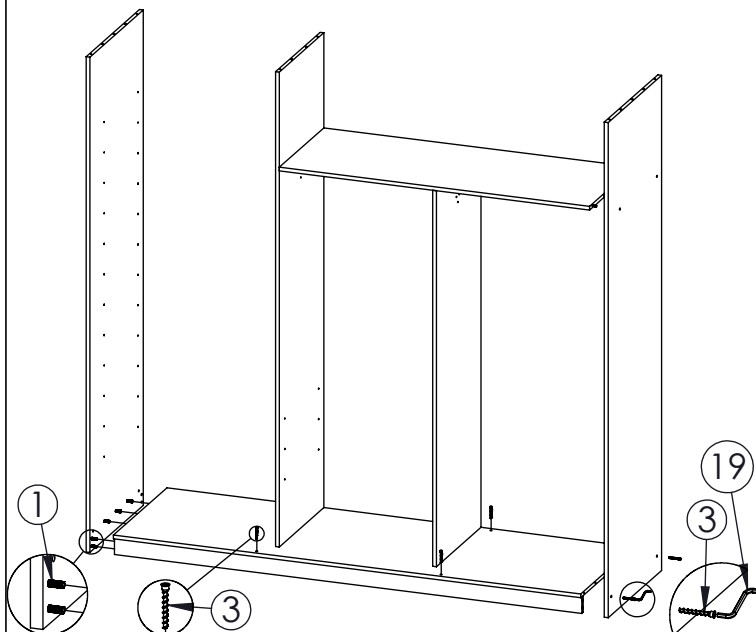
nočnik-korak 5



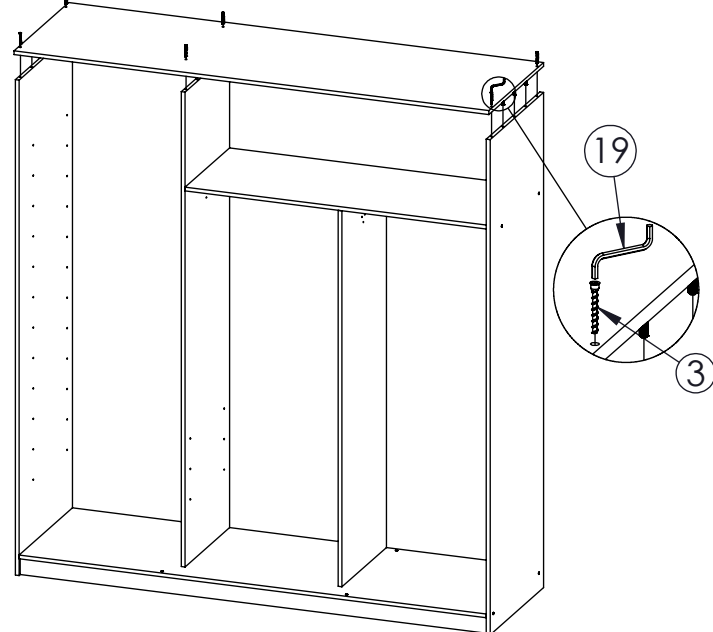
nočnik-korak 6



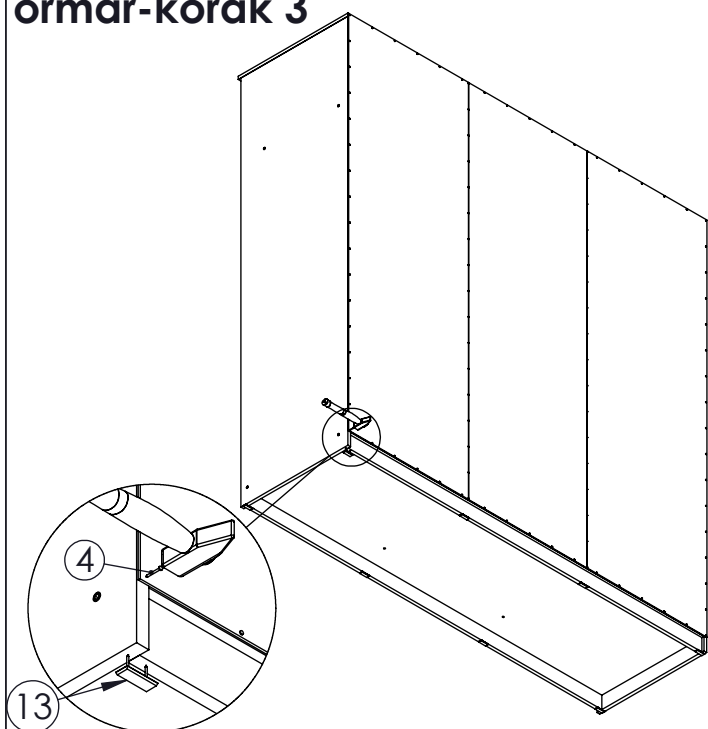
ormar-korak 1



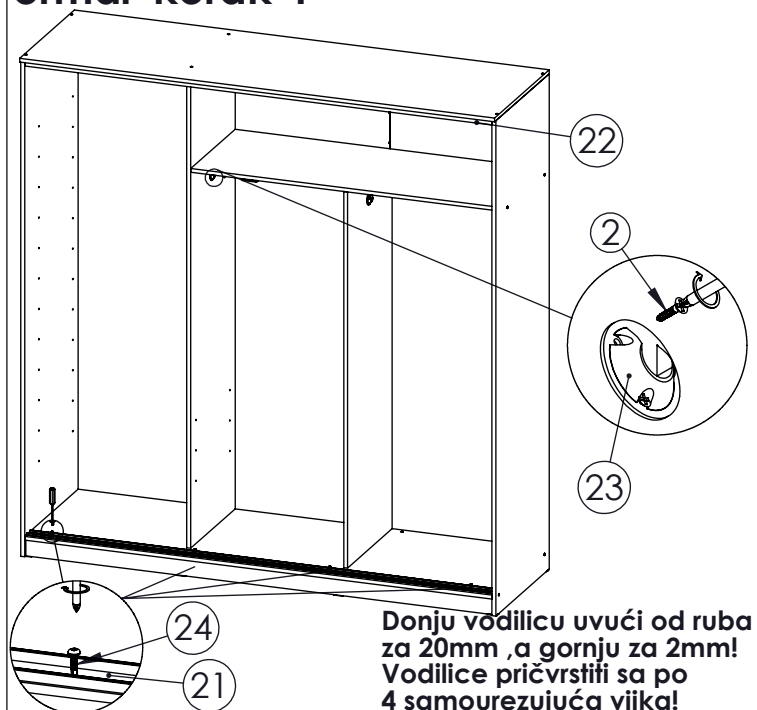
ormar-korak 2



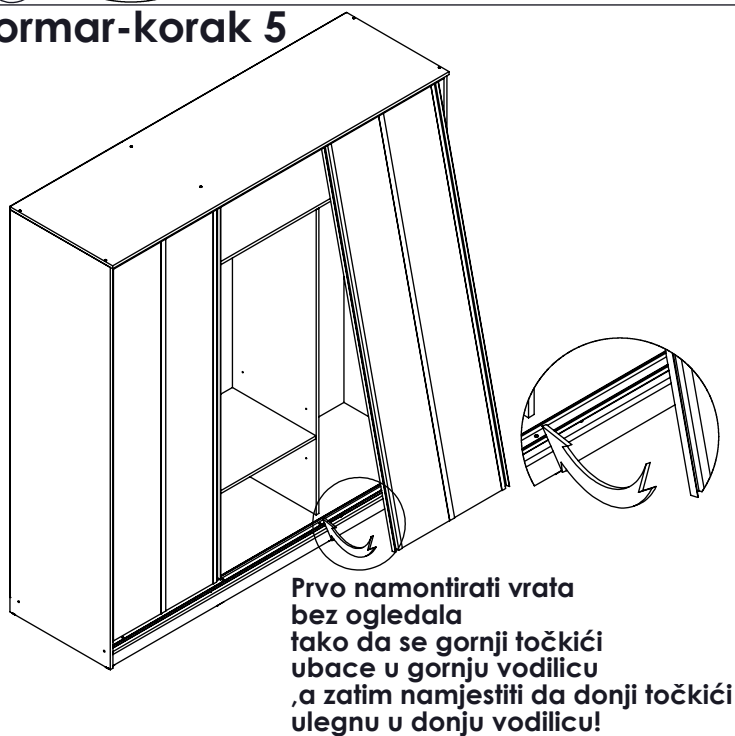
ormar-korak 3



ormar-korak 4



ormar-korak 5



ormar-korak 6

