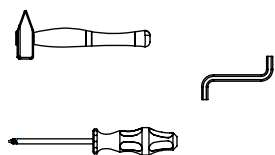
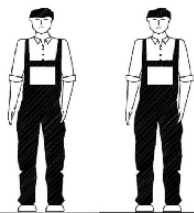


AMBYENTA

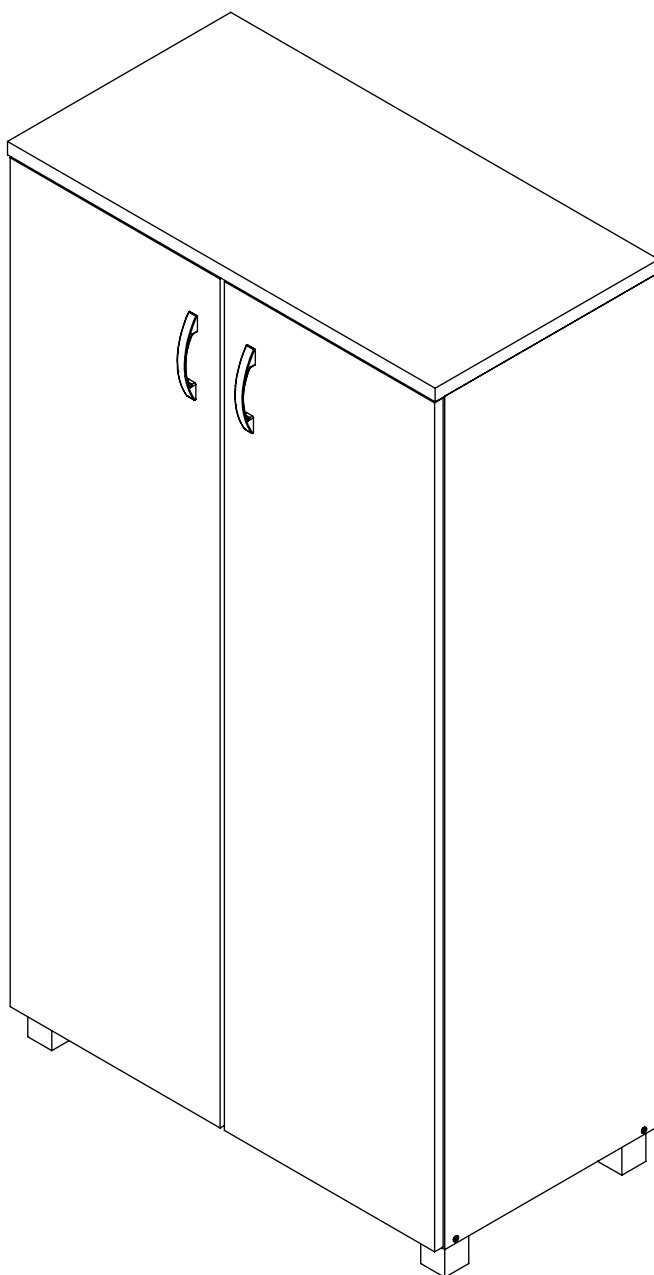
...kroz život zajedno...

www.ambyenta.com

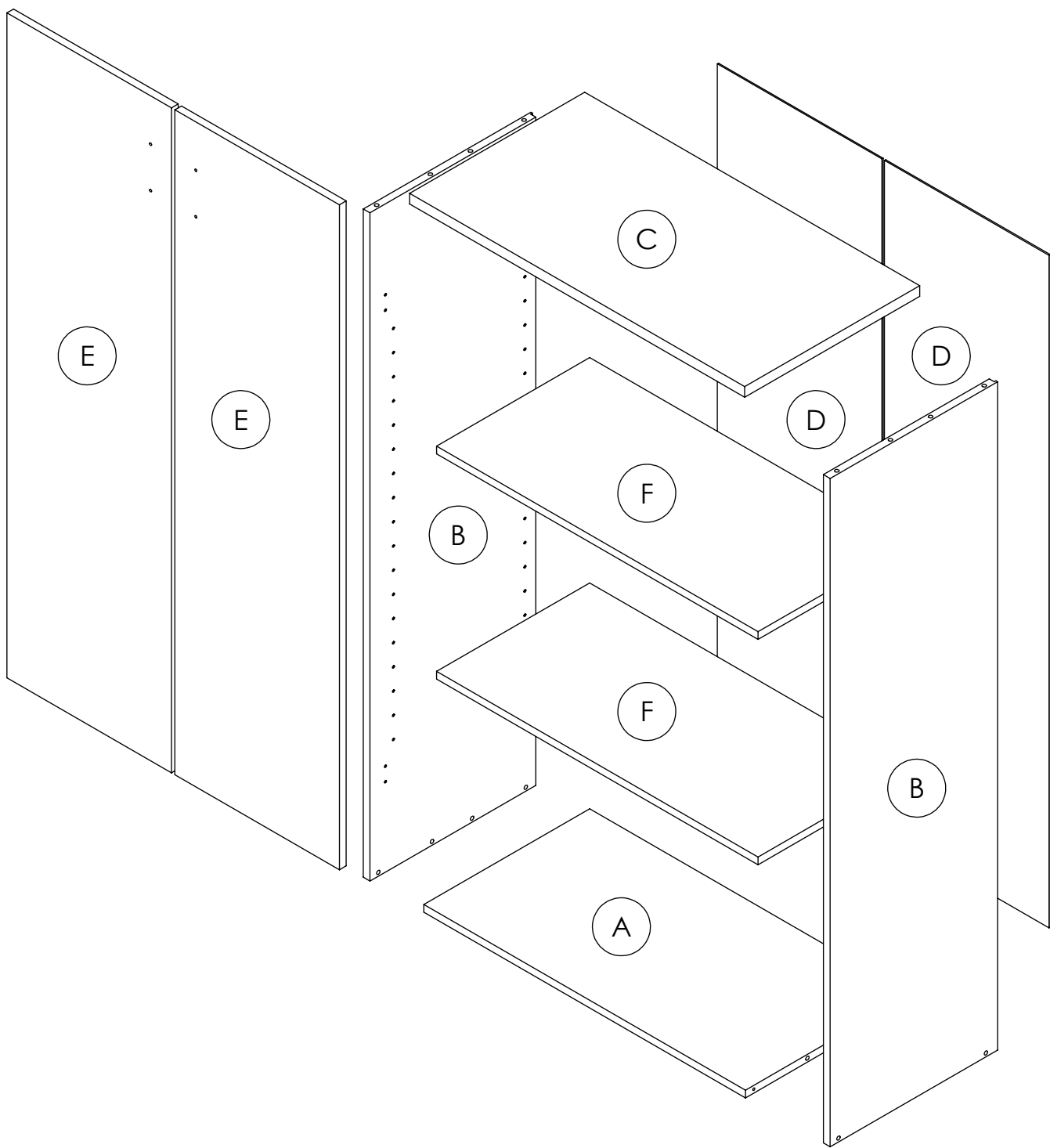
UPUTSTVO ZA MONTAŽU



UREDSKI ORMAR "KARLOS"-puna vrata



1  Drvena tipla Ø8x32 12kom	2  Vijak inbus 6.3X50 4kom	3  Vijak iveral 4x16 16kom	4  Vijak M4x20 4kom	5  Ekseri 40kom	6  Kapa pokrivna 4kom	7  Spona ravna 4kom	8  Podloška spona 4kom
9  Ljepilo bočica 1kom	10  Nosач polica 8kom	11  Leđna letva 1kom	12  Graničnik s ekserom 2kom	13  Vijak iveral 4x35 4kom	14  Nogica 45x45 h55 metalik 4kom	15  Ručkica krom 96mm 2kom	



PAKET 1/2

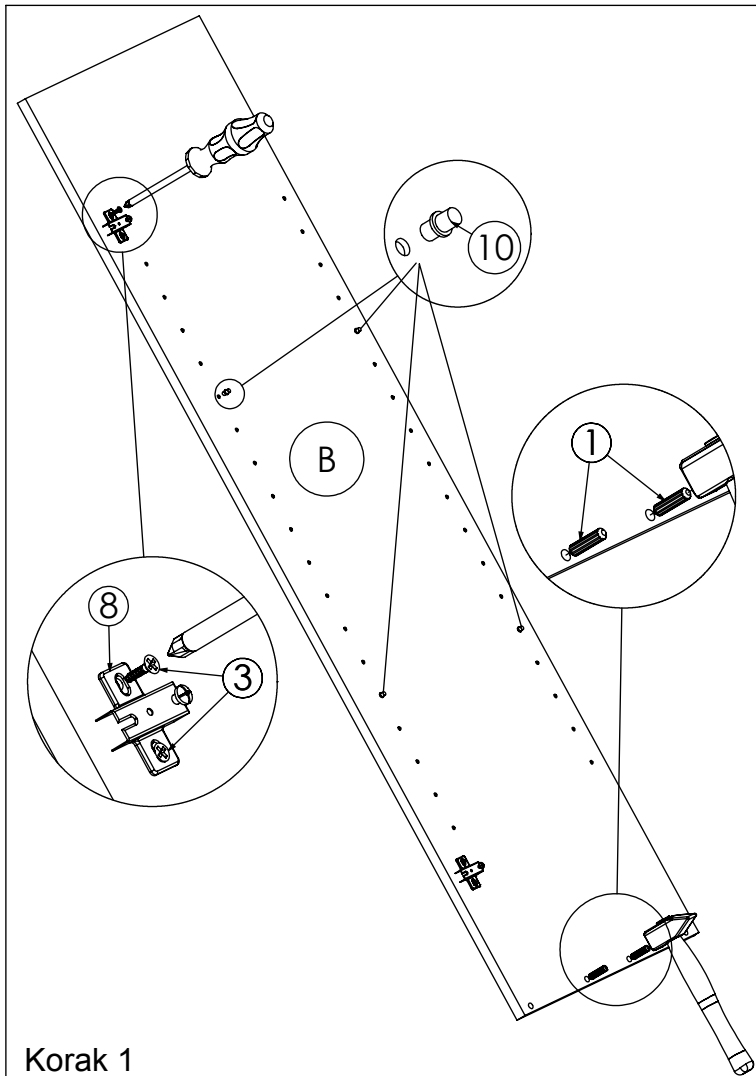
- Bočne stranice L/D...2kom (B)
- Vrata L/D...2kom (E)
- Leđa...2kom (D)



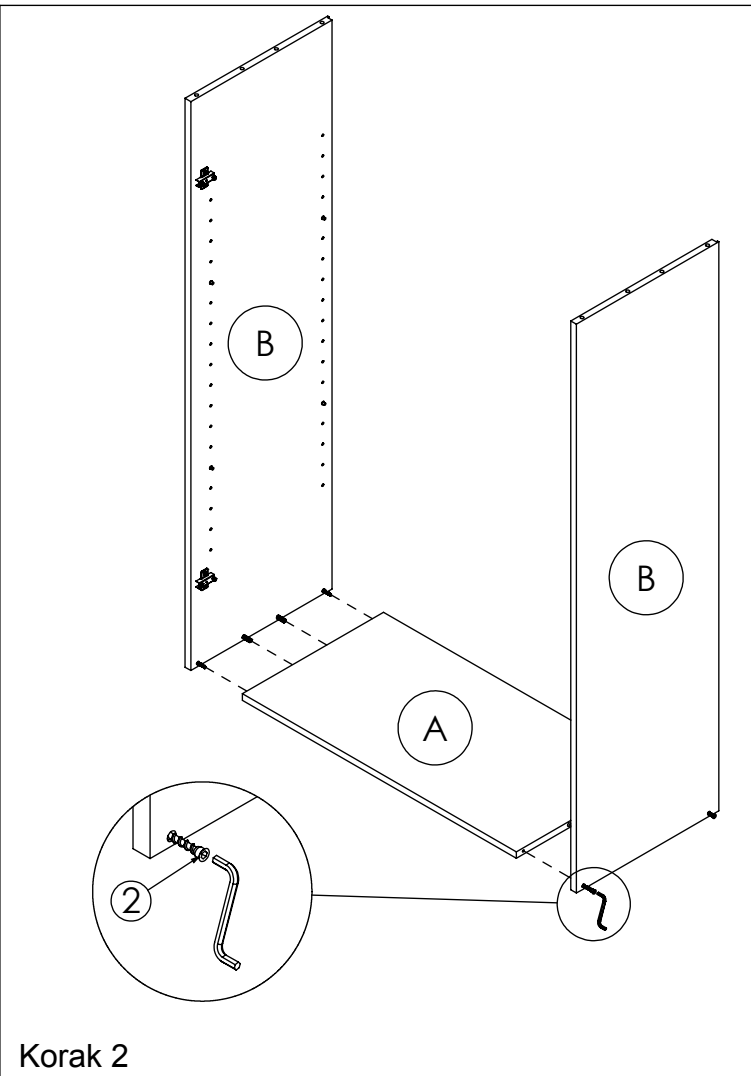
PAKET 2/2

- Plafon...1kom (C)
- Pod...1kom (A)
- Pomoćna polica...2kom (F)

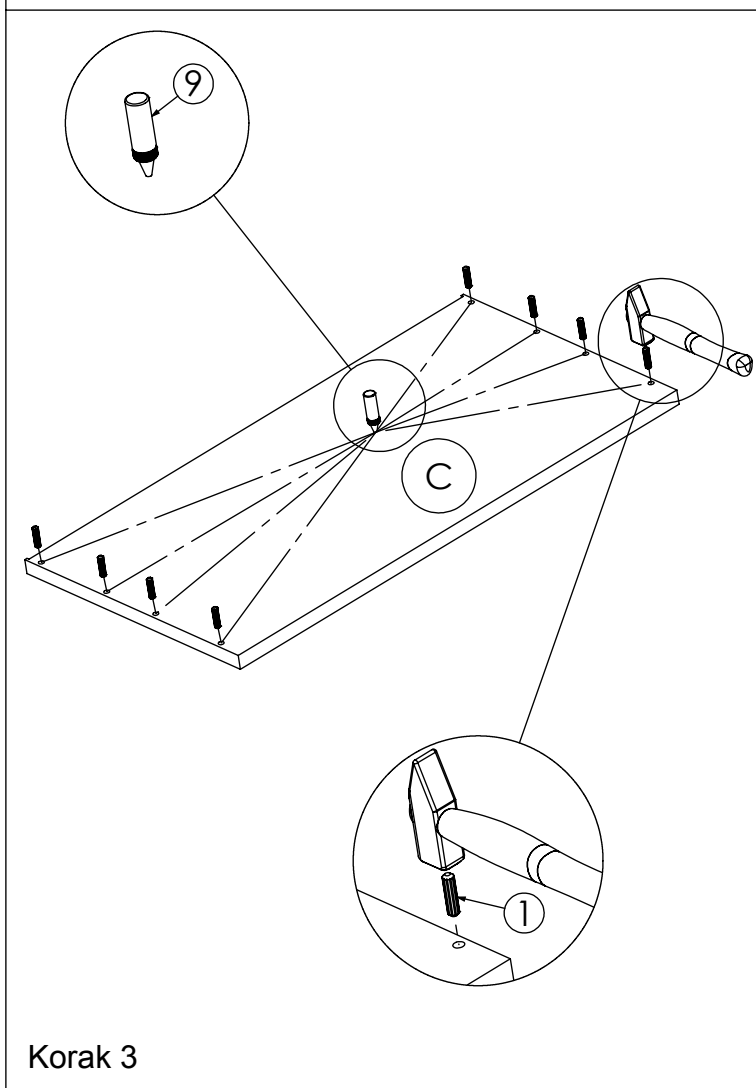




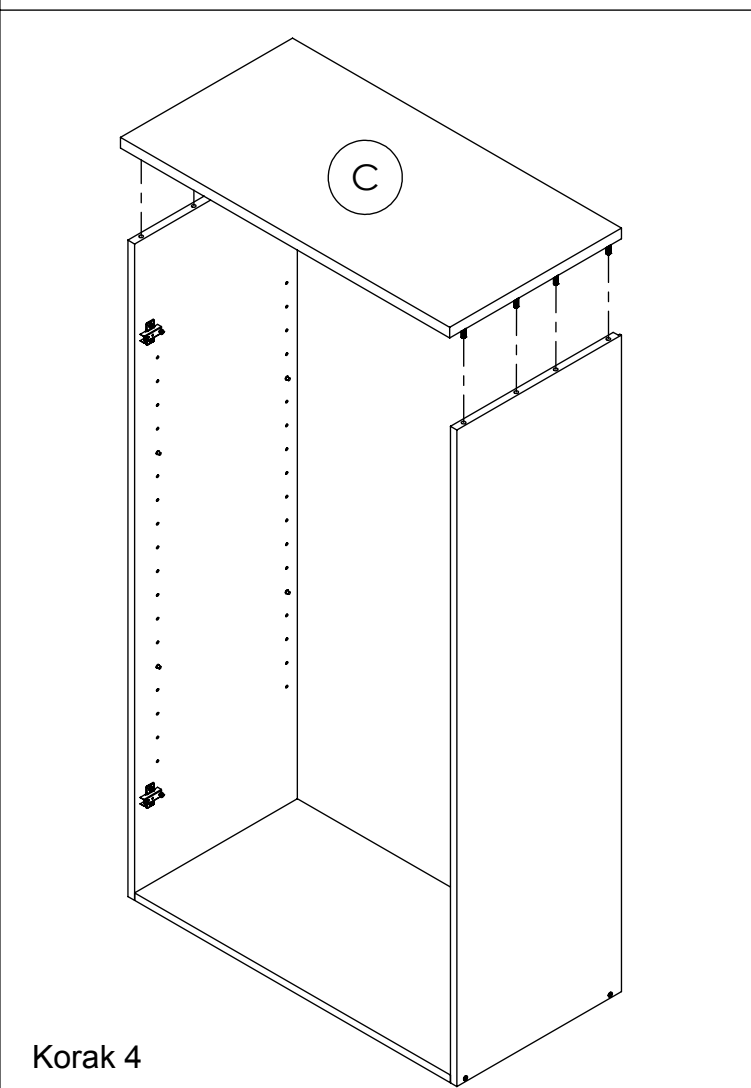
Korak 1



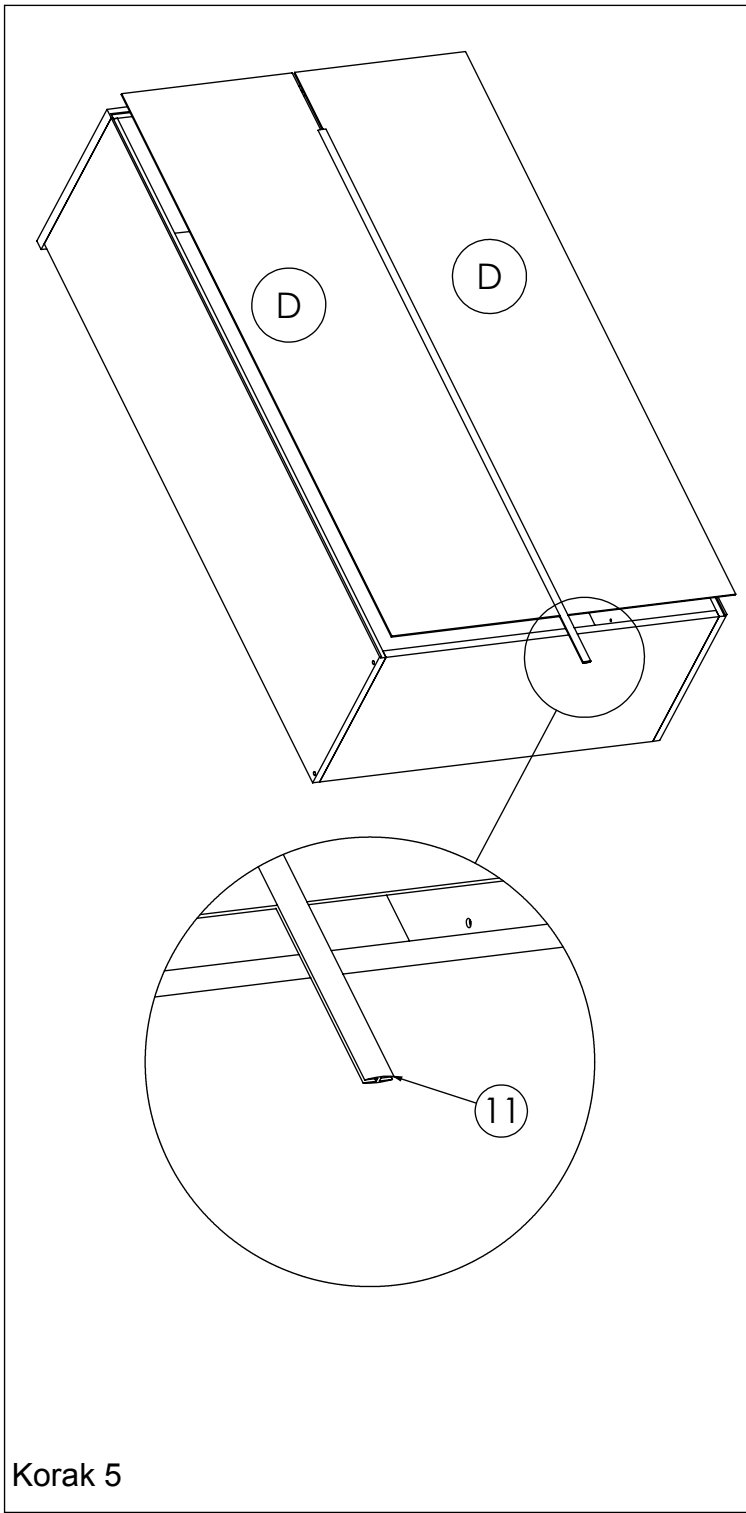
Korak 2



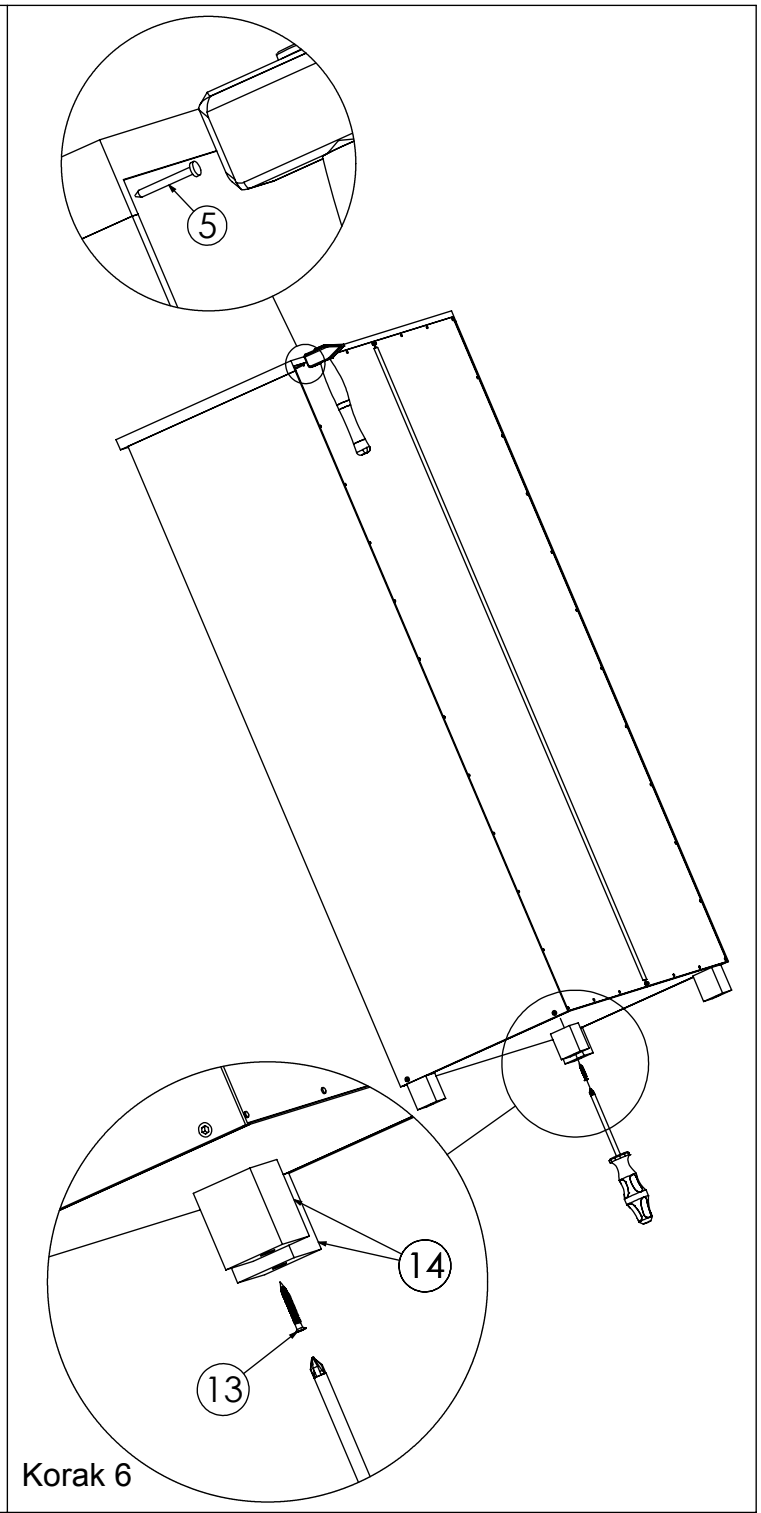
Korak 3



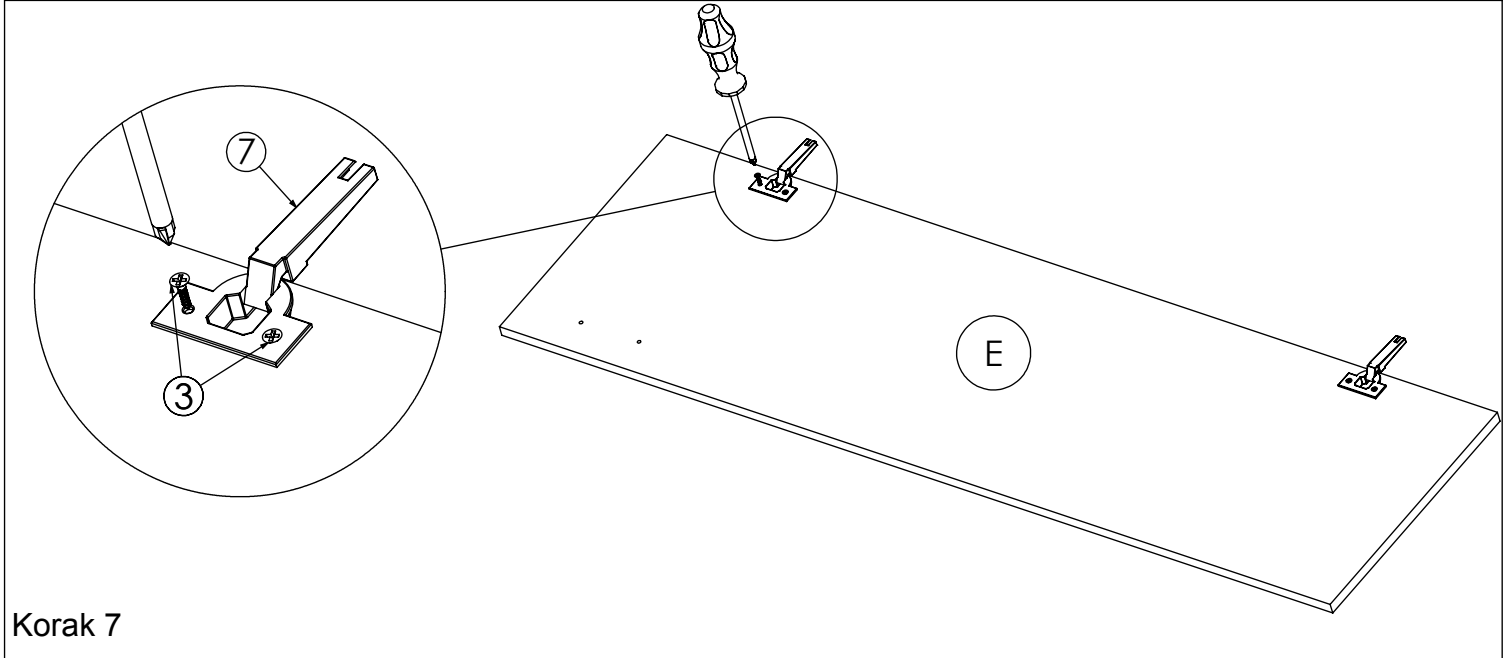
Korak 4



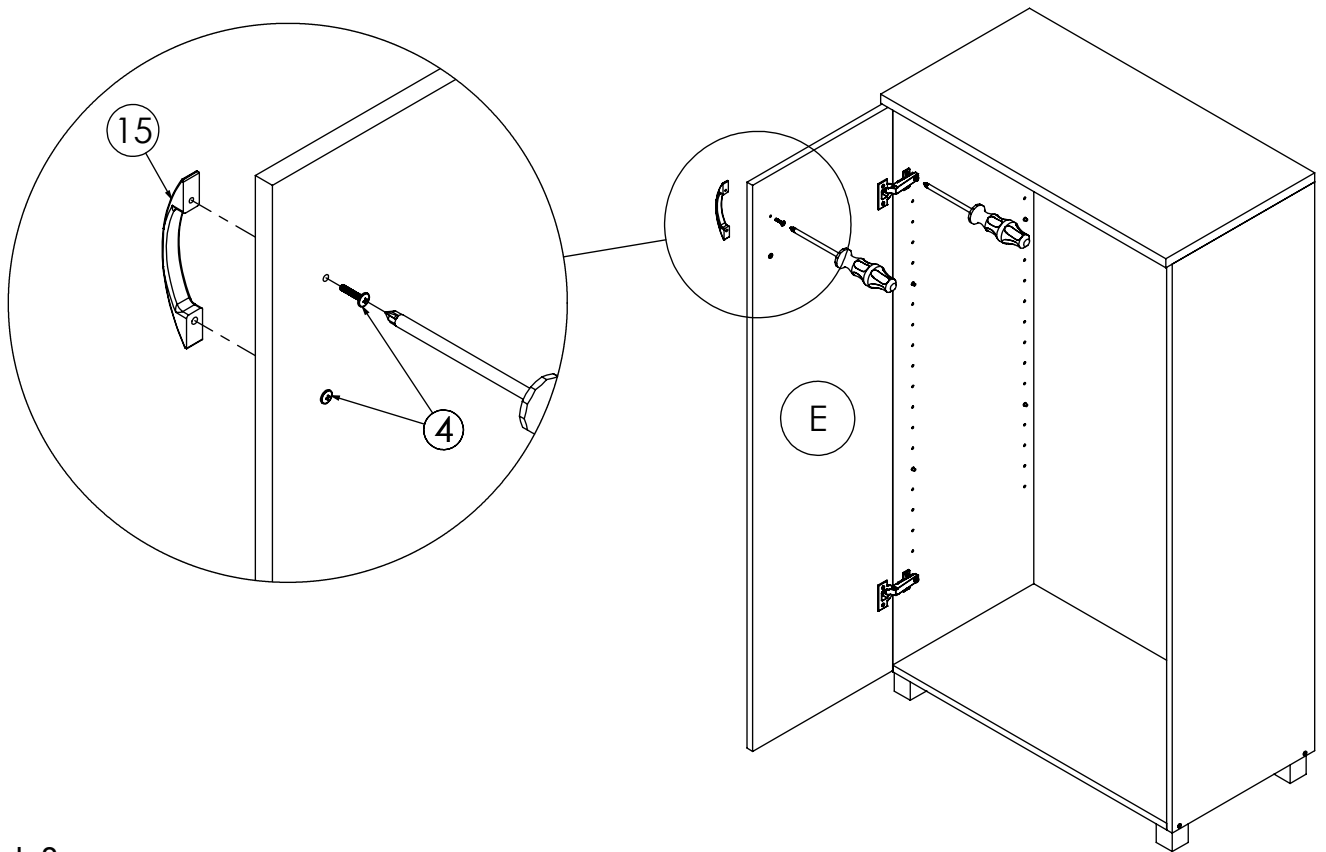
Korak 5



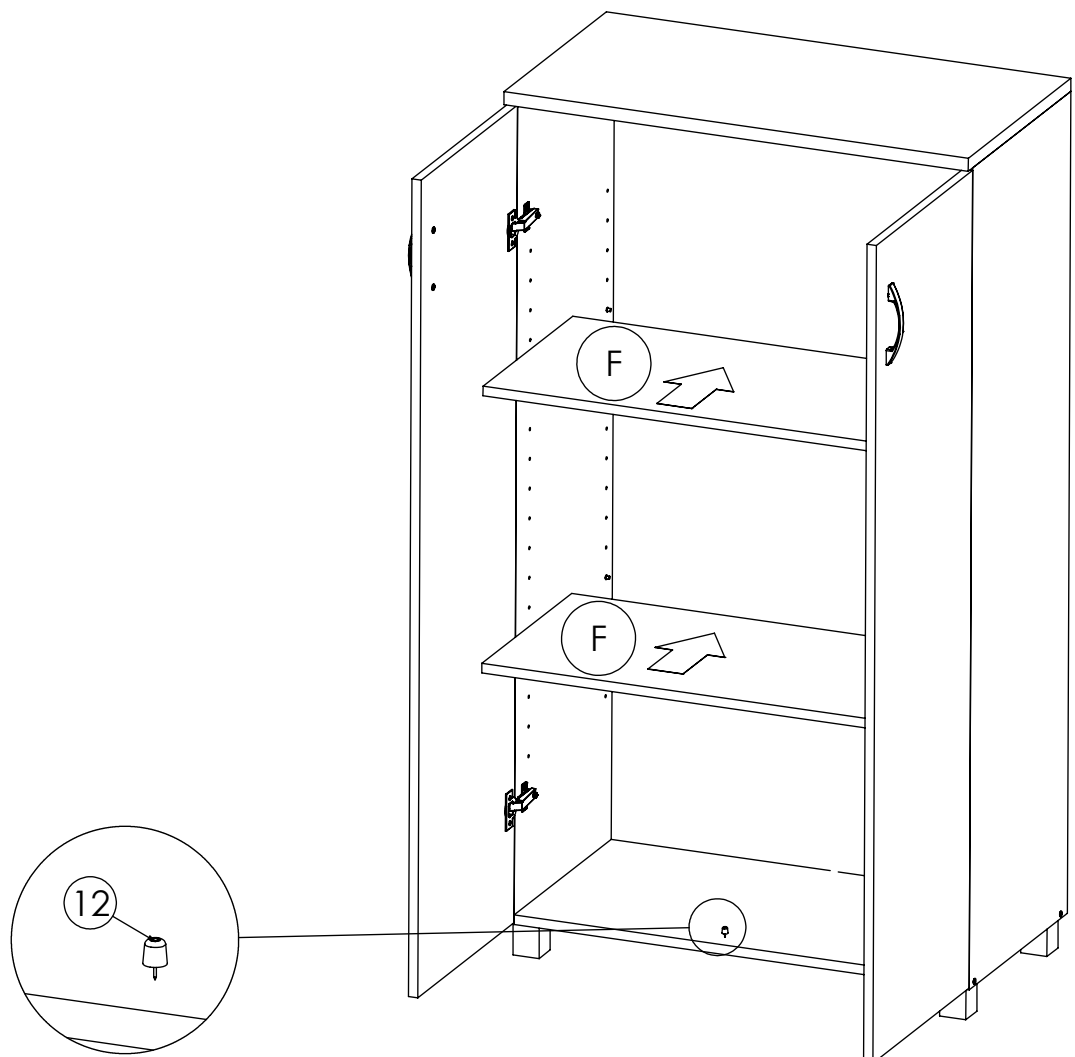
Korak 6



Korak 7



Korak 8



Korak 9