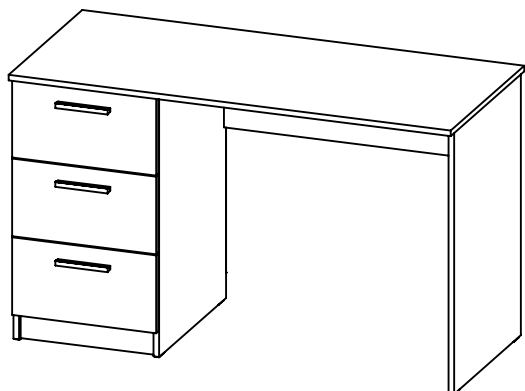


AMBYENTA

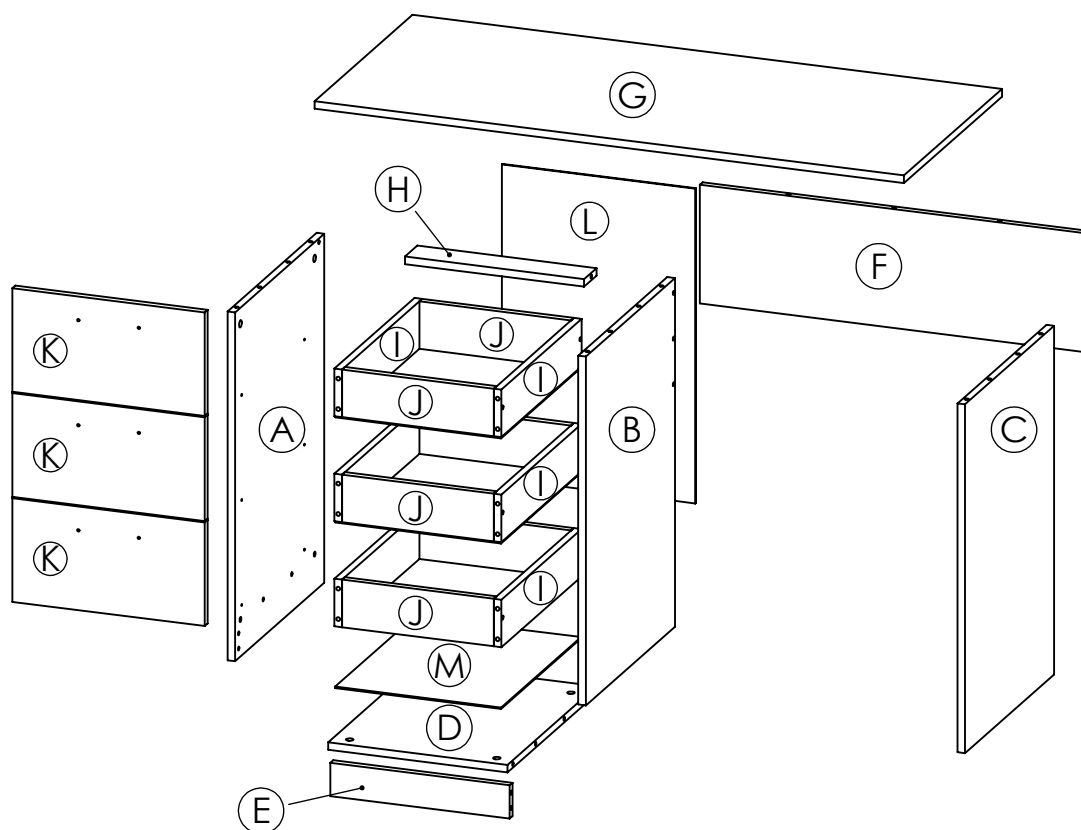
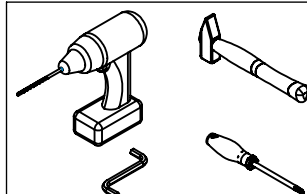
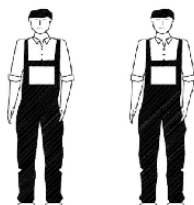
...kroz život zajedno...






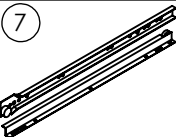


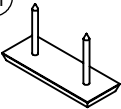


www.ambyenta.com

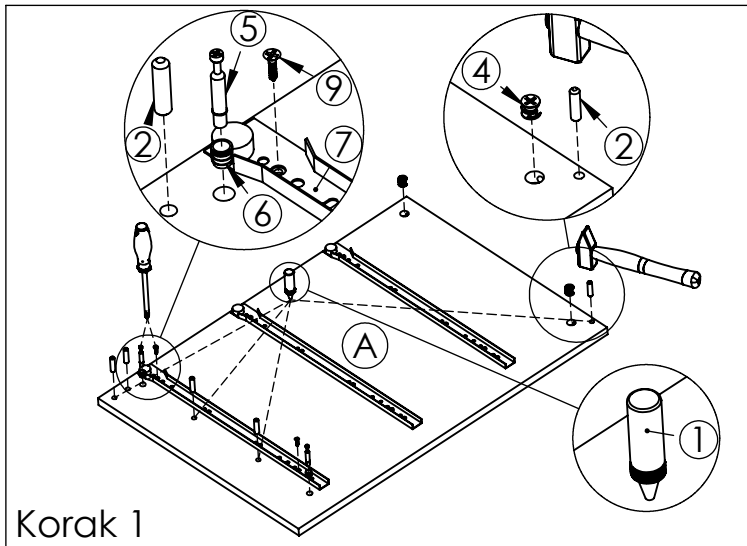
# UPUTSTVO ZA MONTAŽU



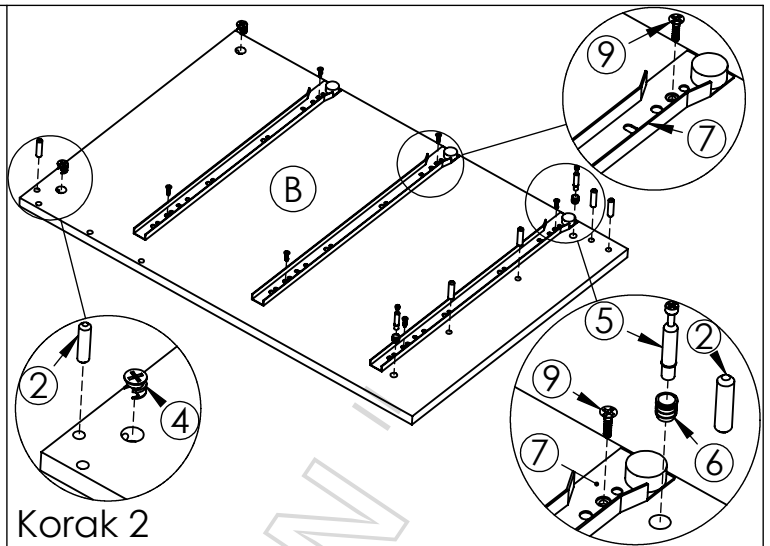
## Dječija soba " TEEN " RADNI STOL



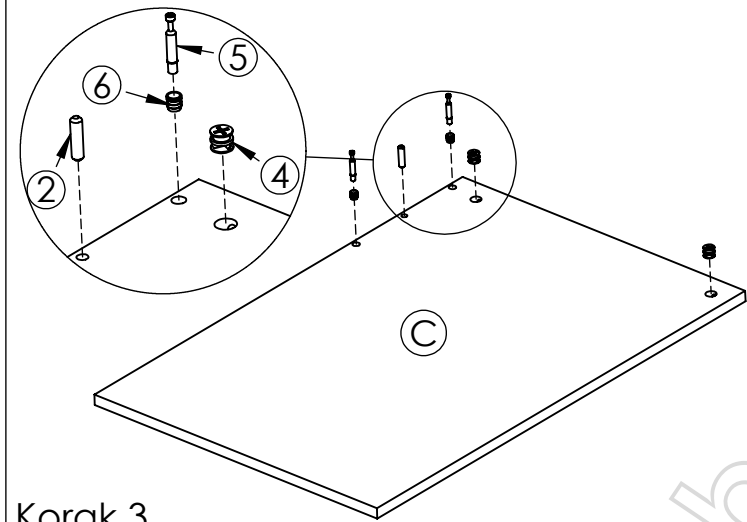
1  Ljepilo bočica 1 kom	2  Drvena tipla 31 kom	3  Turbo vijak 6,3x50 15 kom	4  Ekscentar f15 13 kom	5  Stezni vijak 13 kom	6  Matica PVC 13 kom	7  Vodilica ladica L=45cm - 3 para	8  Rčkica L=128mm 3 kom
9  Vijak 4x16 24 kom	10  Vijak M4x20 6 kom	11  Nogica sa ekserima - 6 kom	12  Ekseri 80 kom	13  Pokrivka - kapa 10 kom			



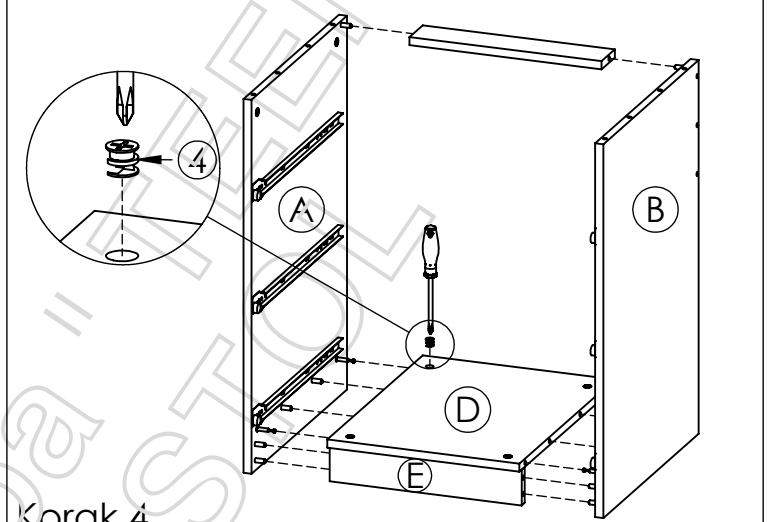
Korak 1



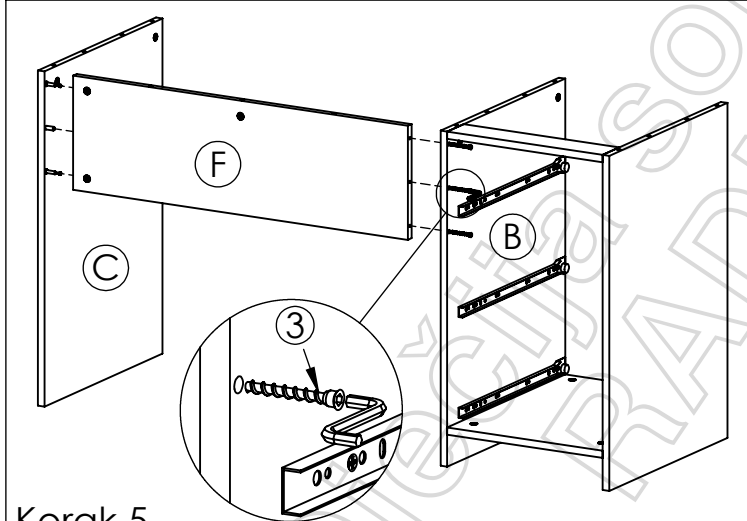
Korak 2



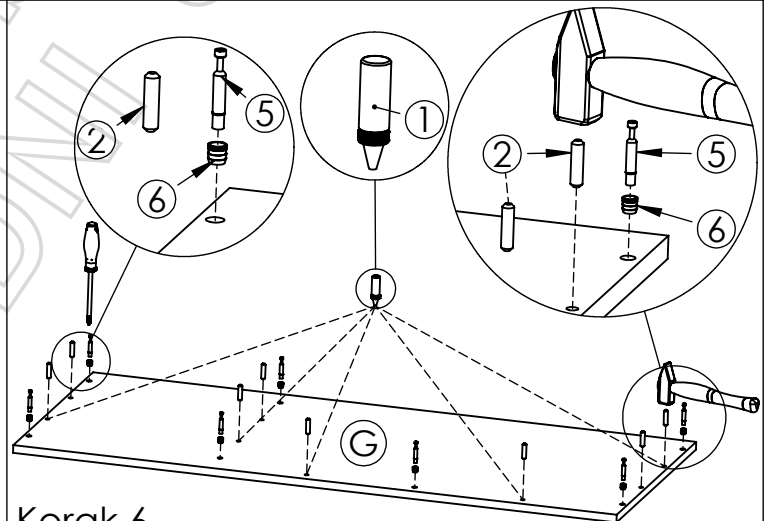
Korak 3



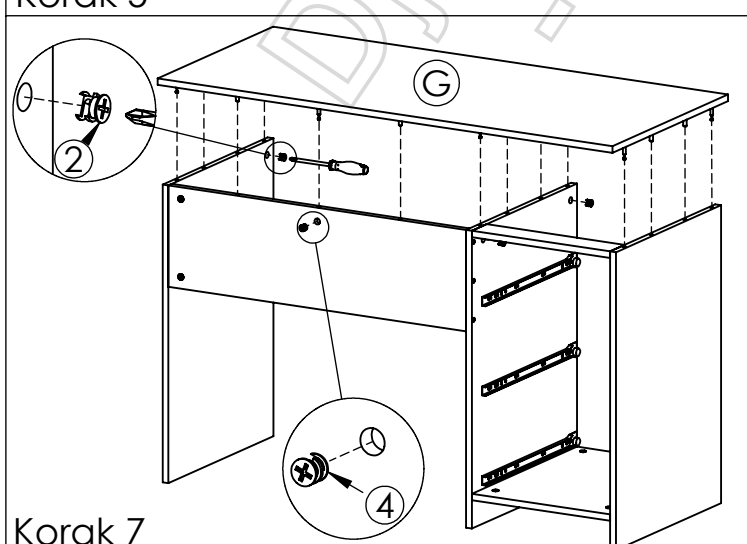
Korak 4



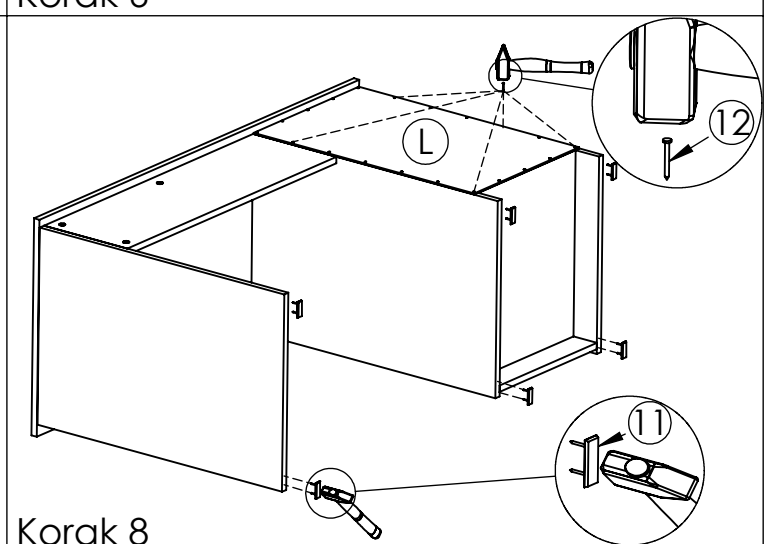
Korak 5



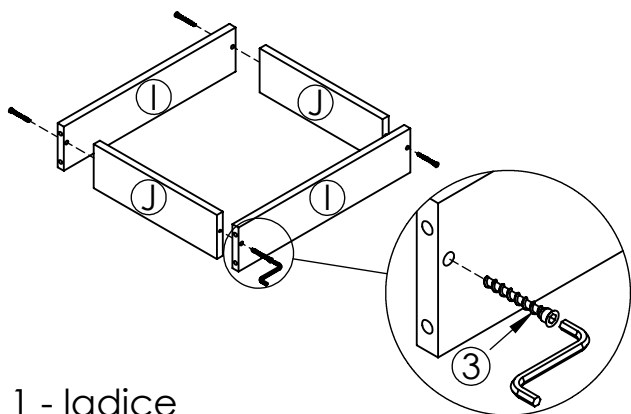
Korak 6



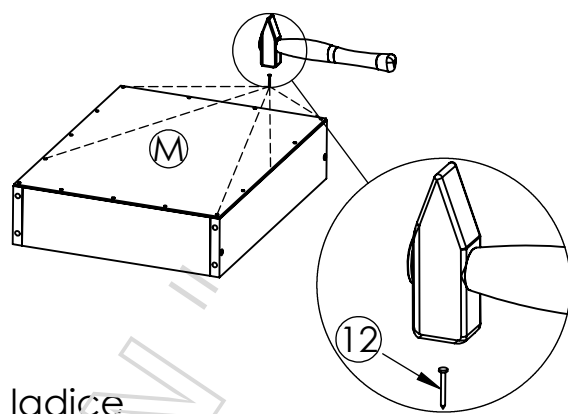
Korak 7



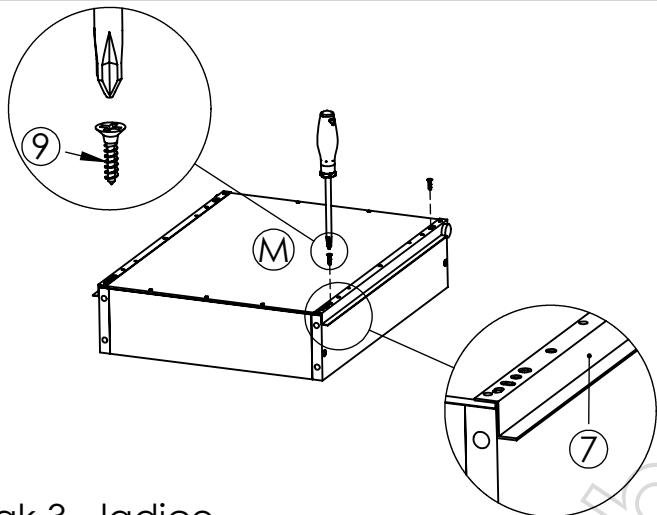
Korak 8



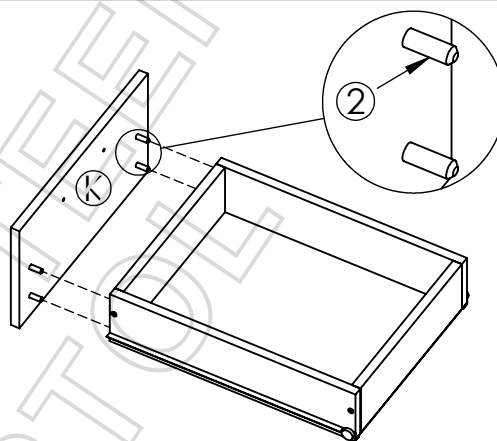
Korak 1 - ladice



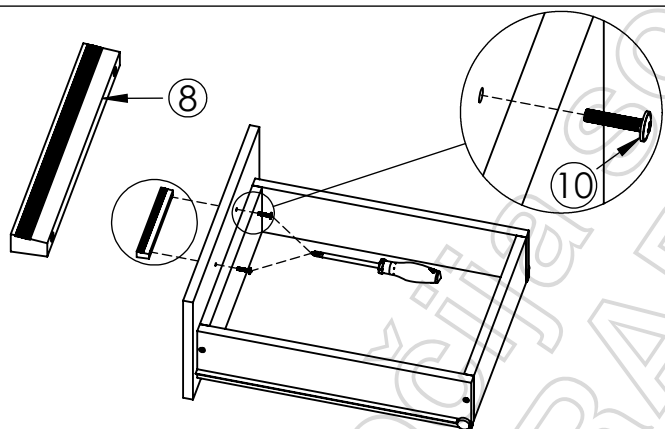
Korak 2 - ladice



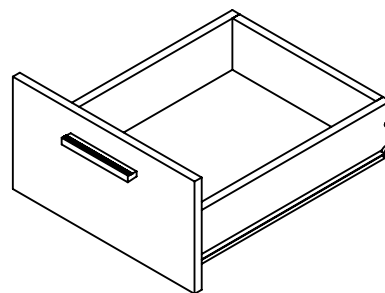
Korak 3 - ladice



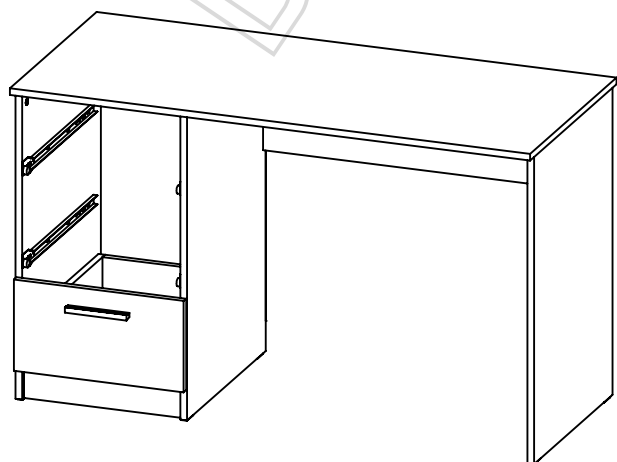
Korak 4 - ladice



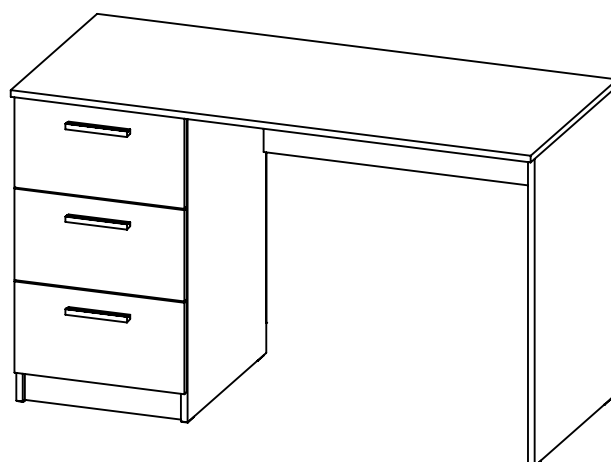
Korak 5 - ladice



Korak 6 - ladice



Korak 9



Korak 10