

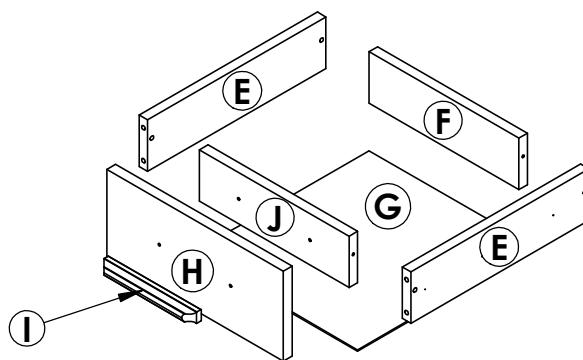
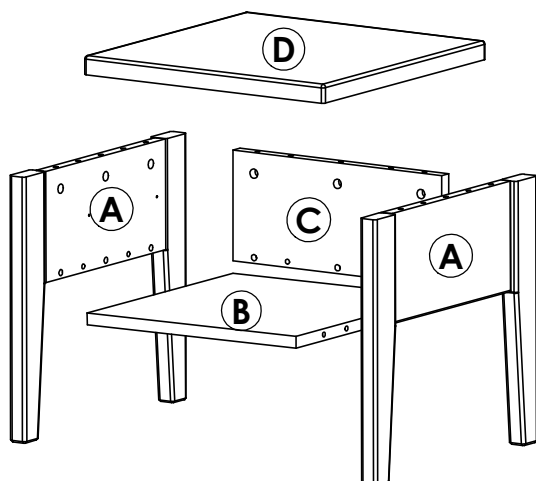
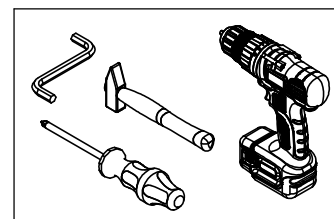
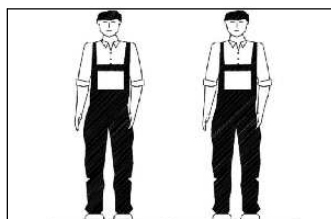
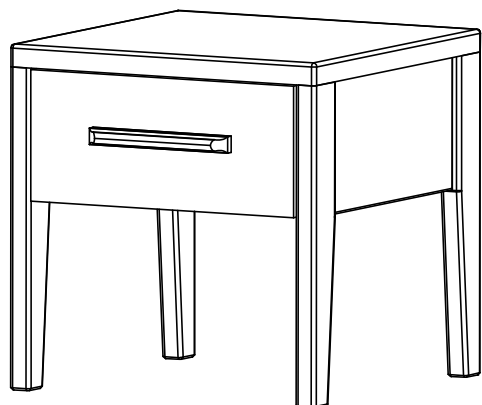
AMBYENTA

...kroz život zajedno...

www.ambyenta.com

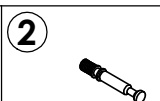
UPUTSTVO ZA MONTAŽU

Noćnik "TEO" 46x46x46 cm



PAKET 1

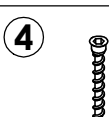
- Bočna stranica (2 kom)
- Leđa (1 kom)
- Pod (1 kom)
- Plafon (1 kom)
- Korpus ladice duži (2 kom)
- Korpus ladice zadnji (1 kom)
- Korpus ladice prednji (1 kom)
- Pod ladice (1 kom)
- Maska ladice (1 kom)
- Ručka (1 kom)
- Teleskopska vodilica (1 PAR)
- Okov



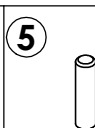
Vijak stezni
18 kom



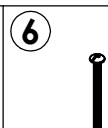
Spojnika ekscentar
18 kom



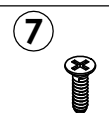
Vijak inbus
4 kom



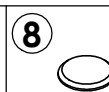
Drvena tipla
16 kom



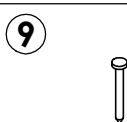
Vijak M4x45
2 kom



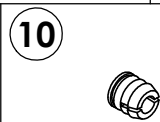
Vijak 4x16
12 kom



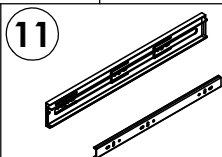
Pokrivna kapa
za ekscentar
18 kom



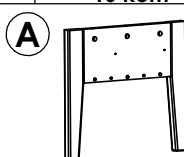
Ekseri 20 kom



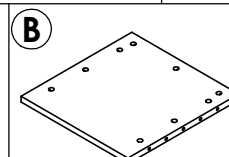
PVC-navrtka
18 kom



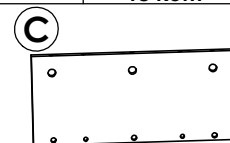
Teleskopska vodilica
1 kom



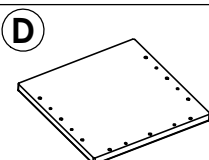
Bočna stranica
2 kom



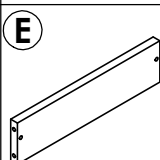
Pod
1 kom



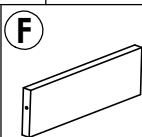
Leđa
1 kom



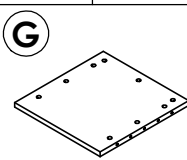
Plafon
1 kom



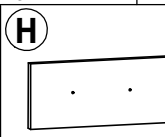
Korpus ladice duži
2 kom



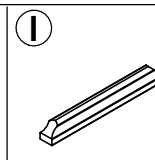
Korpus ladice zadnji
1 kom



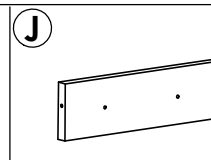
Pod ladice
1 kom



Maska ladice
1 kom

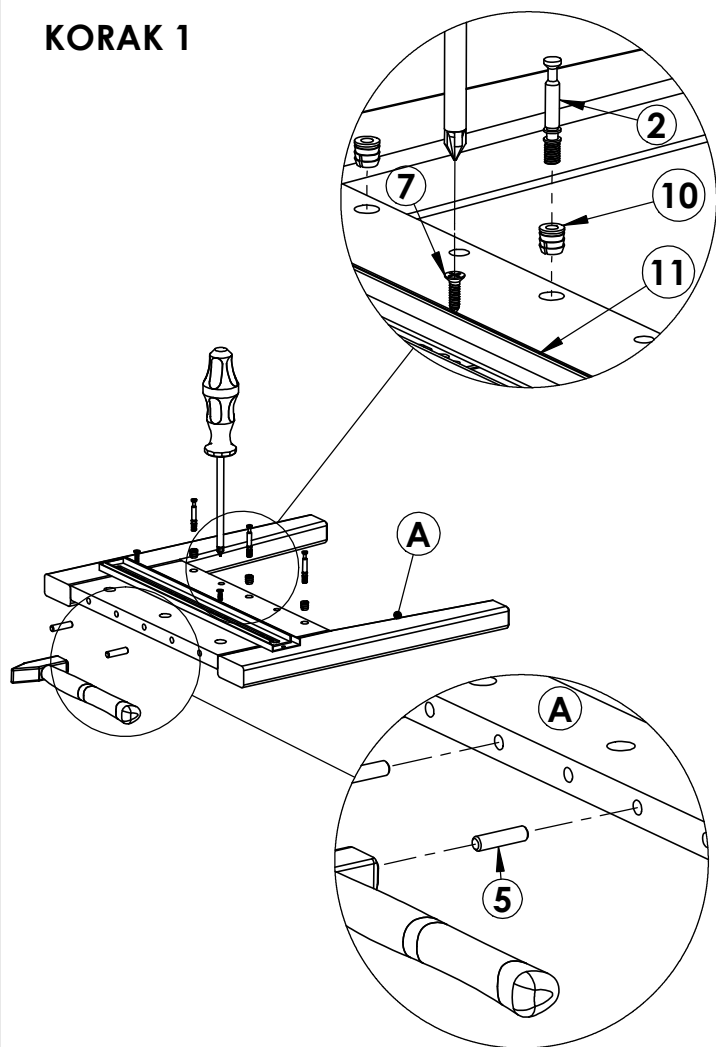


Ručka za ladicu
1 kom

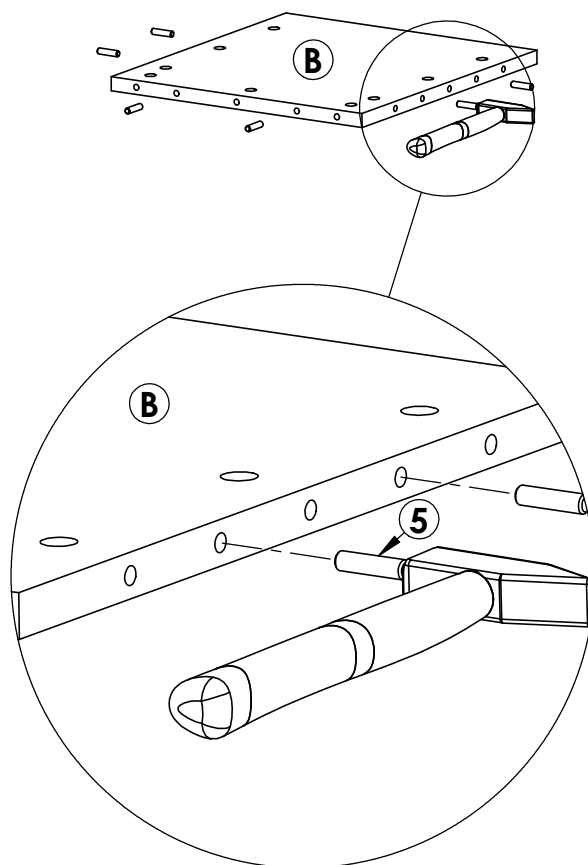


Korpus ladice prednji
1 kom

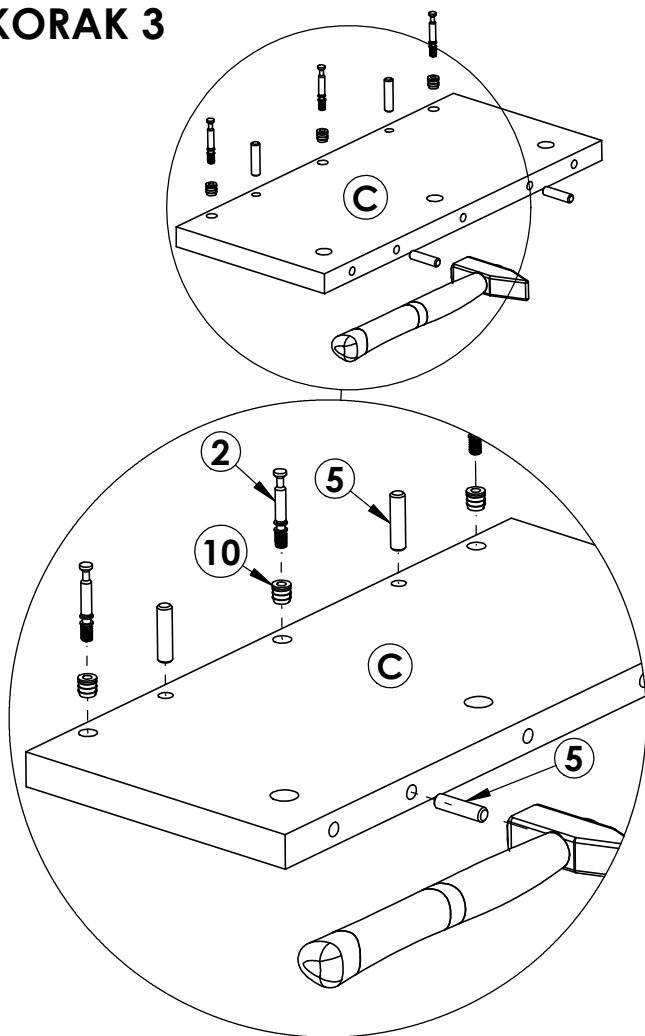
KORAK 1



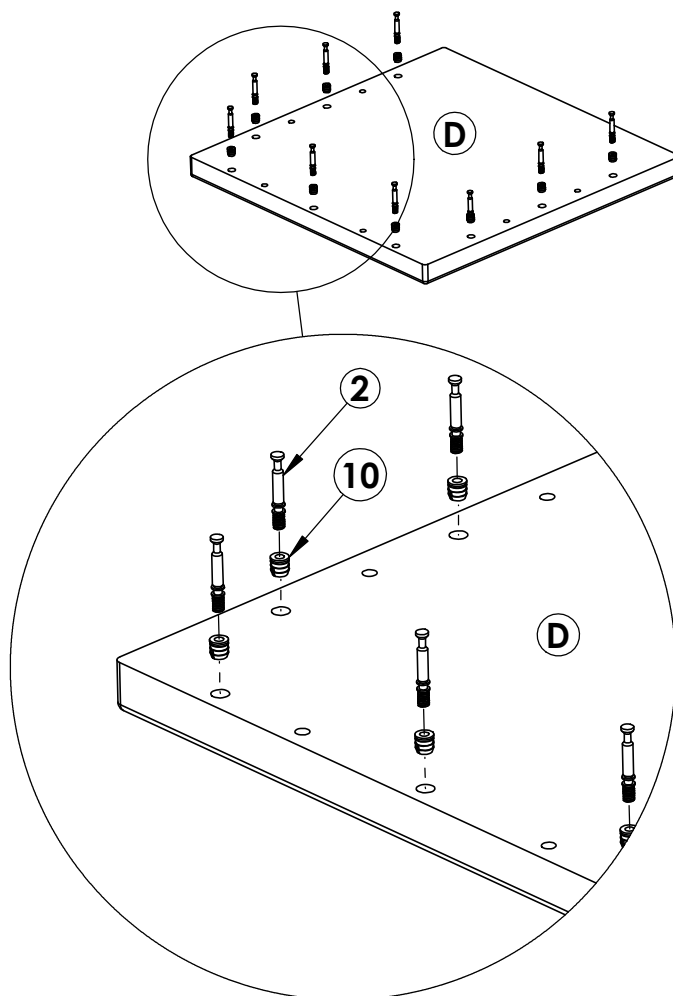
KORAK 2



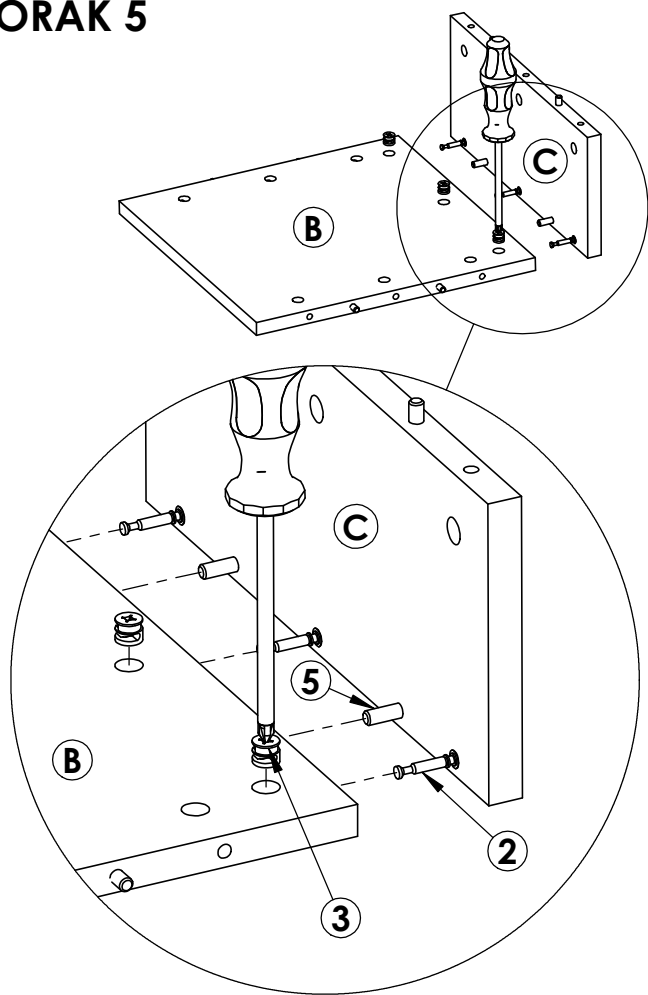
KORAK 3



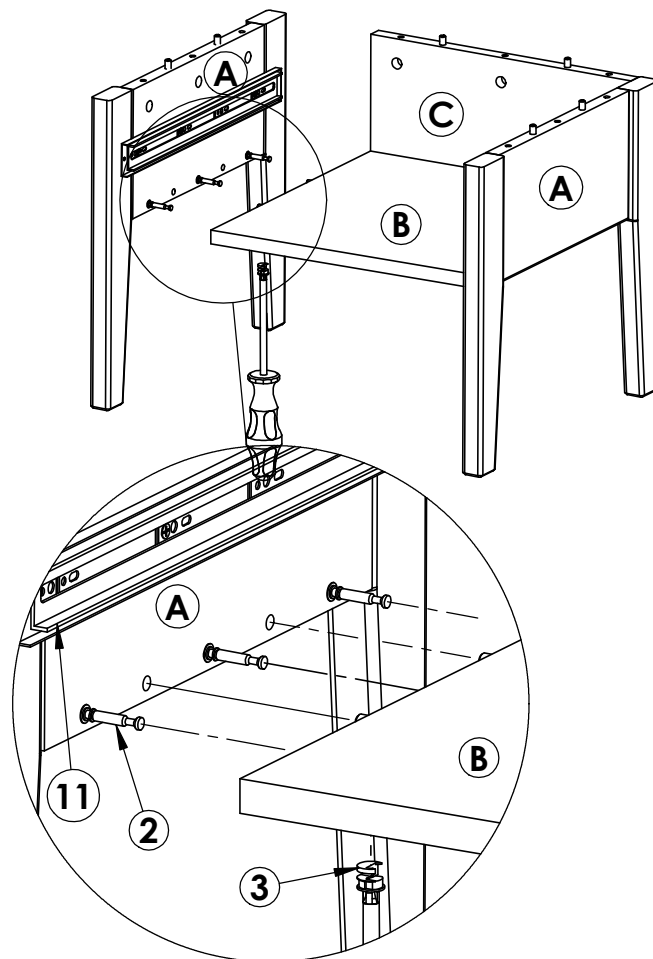
KORAK 4



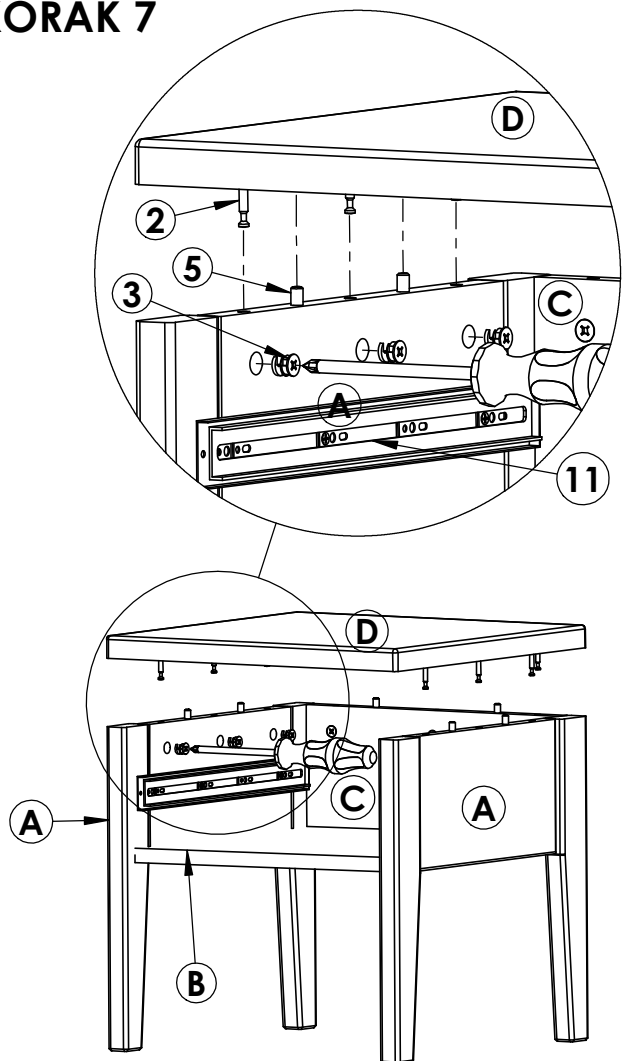
KORAK 5



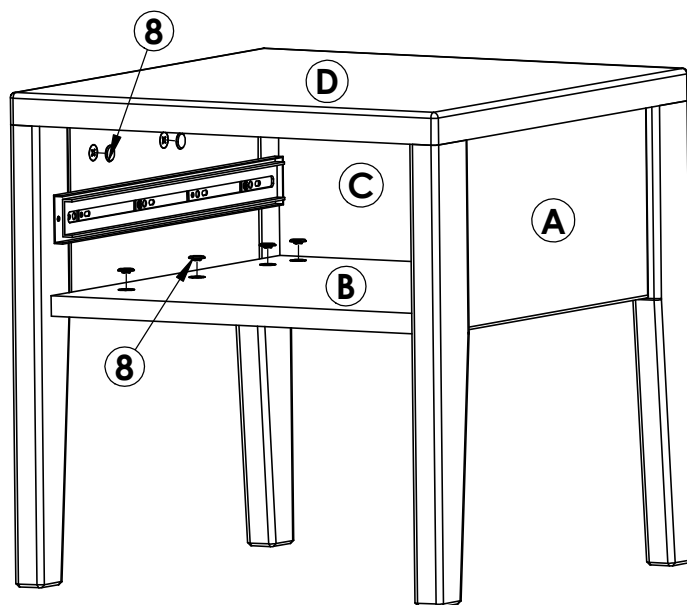
KORAK 6



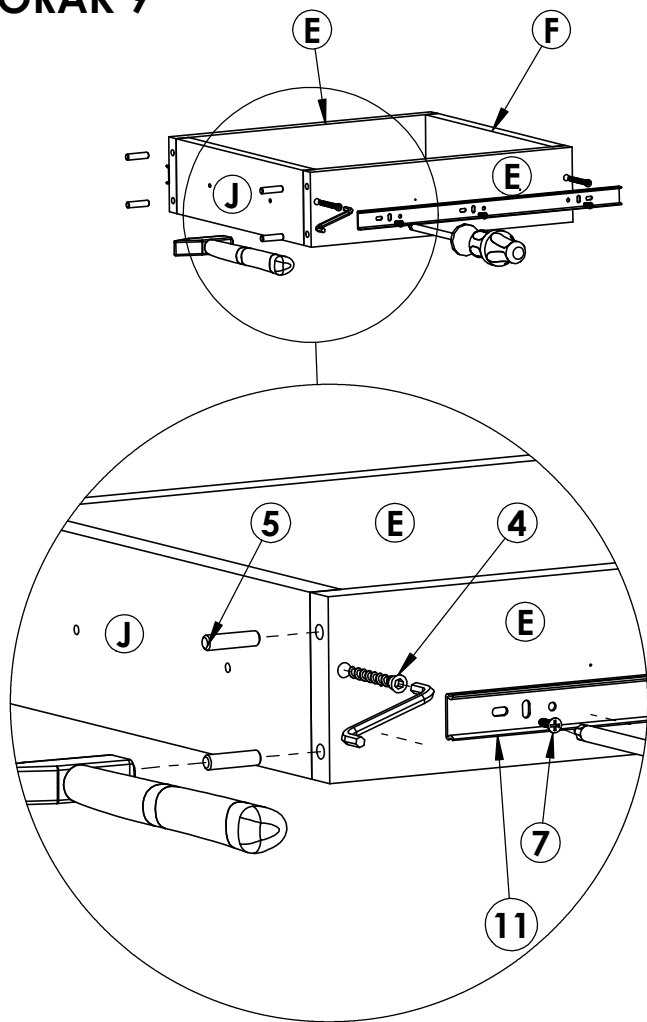
KORAK 7



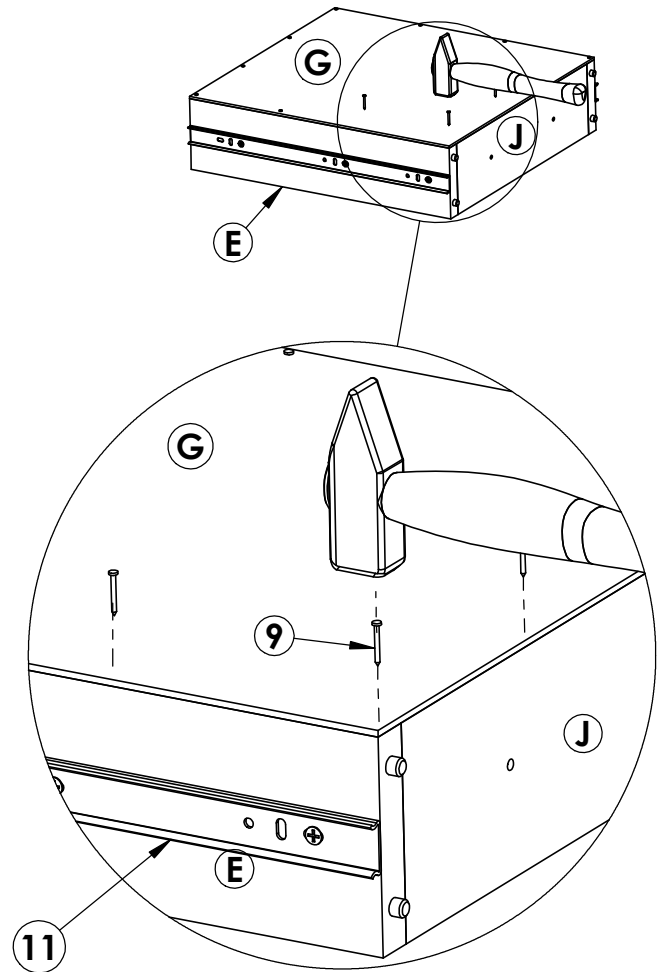
KORAK 8



KORAK 9



KORAK 10



KORAK 11

