

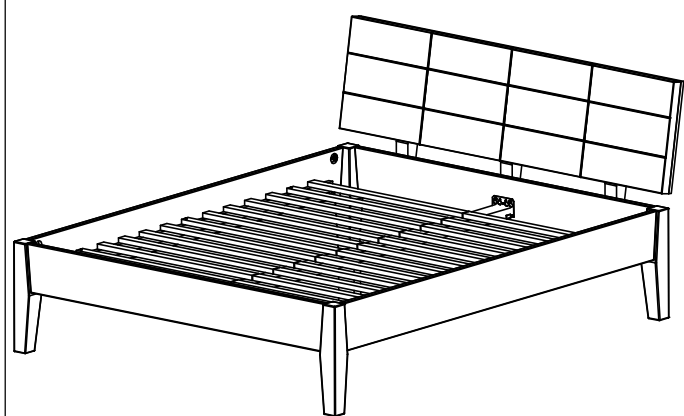
AMBYENTA

...kroz život zajedno...

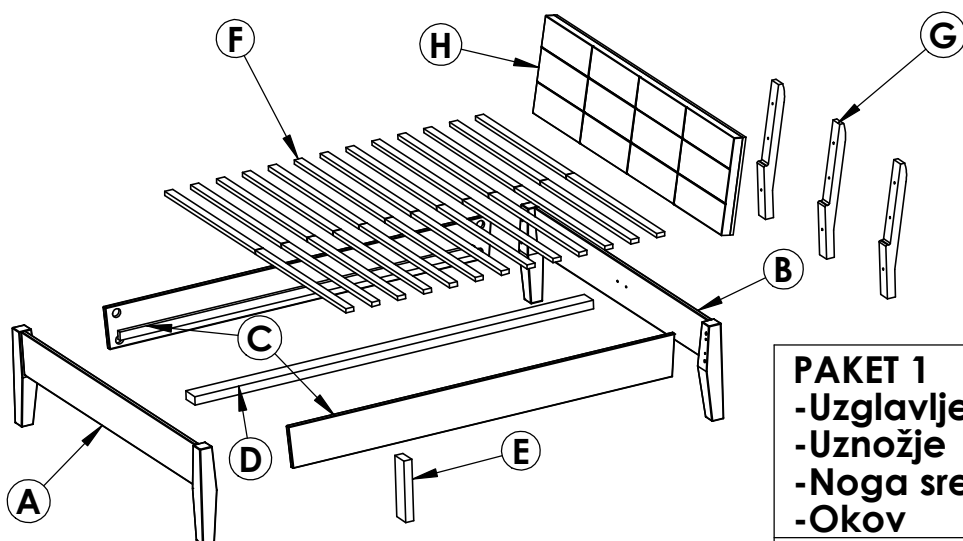
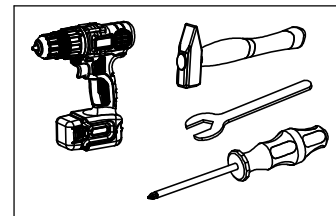
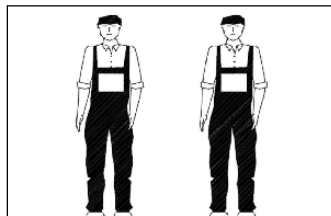
www.ambyenta.com

25

UPUTSTVO ZA MONTAŽU



Krevet "LIFE" 160x200 cm



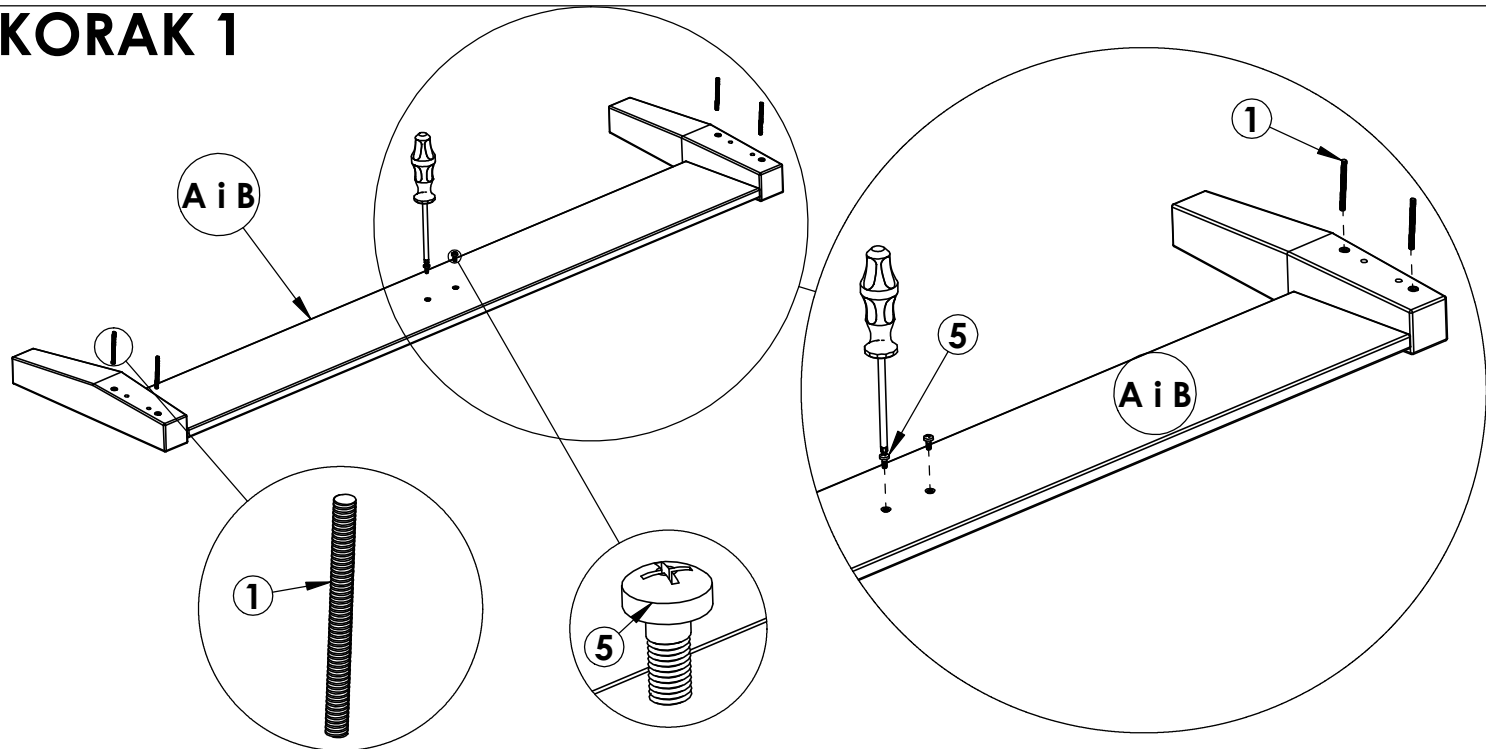
PAKET 2
-Bočna stranica (2 kom)
-Srednja nosiva letva (1 kom)

PAKET 1
-Uzglavlje (1 kom)
-Uznožje (1 kom)
-Noga srednje nosive letve (1 kom)
-Okov

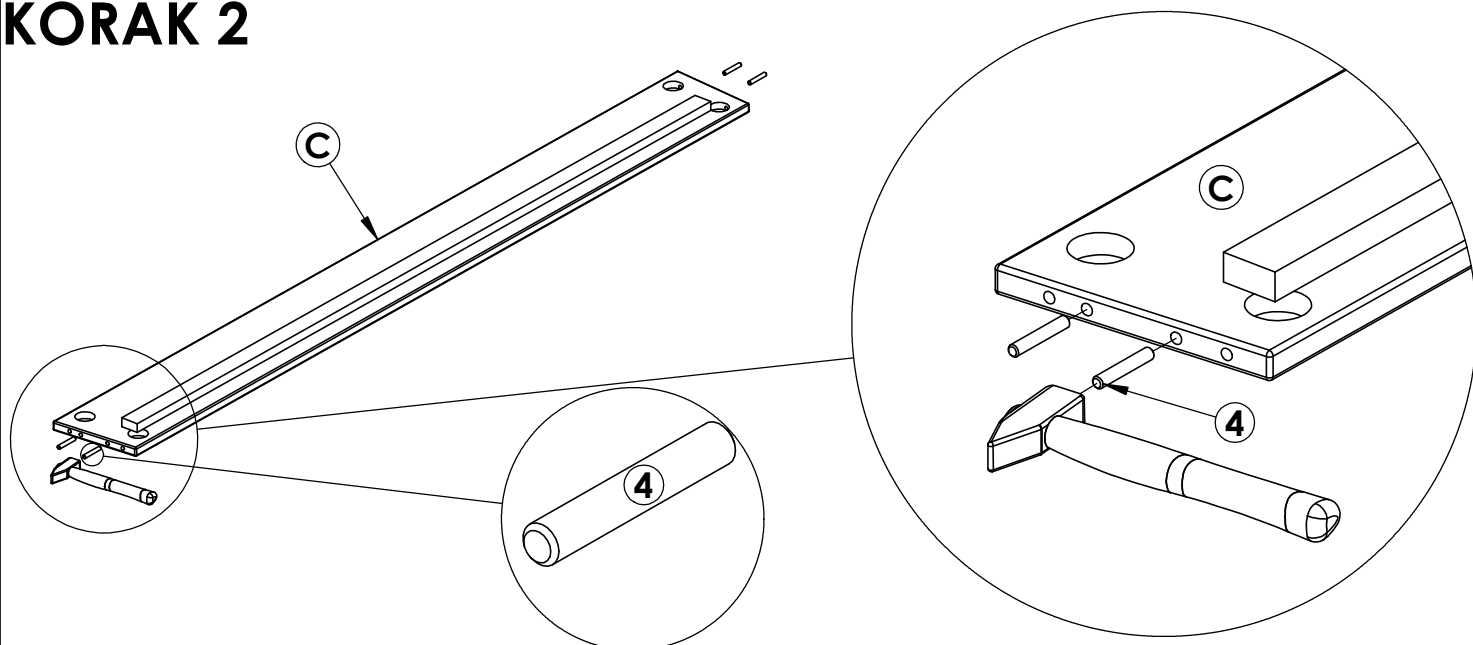
PAKET 3
-Tapacirano uzglavlje (1kom)
-Podnica (1 kom)
-Nosaci (3 kom)

<p>1 Vijak navojni M6x70 8 kom</p>	<p>2 Lučna podloška 8 kom</p>	<p>3 Navrtka 8 kom</p>	<p>4 Drveno tiplo 8x50 8 kom</p>	<p>5 Vijak M6x14 4 kom</p>	<p>6 Vijak M6x50 12 kom</p>	<p>7 Dvokrevetni okov 2 kom</p>	<p>8 Vijak 5x80 2 kom</p>	<p>9 Vijak 4x40 14 kom</p>	<p>10 Vijak 4x25 4 kom</p>
<p>A Uznožje 1 kom</p>	<p>B Uzglavlje 1 kom</p>	<p>C Bočna stranica 2 kom</p>	<p>D Srednja nosiva letva 1 kom</p>	<p>E Noga za srednju nosivu letvu 1 kom</p>	<p>F Podnica 2 kom</p>	<p>G Nosac za uzglavlje 3 kom</p>	<p>H Tapacirano uzglavlje 1 kom</p>		

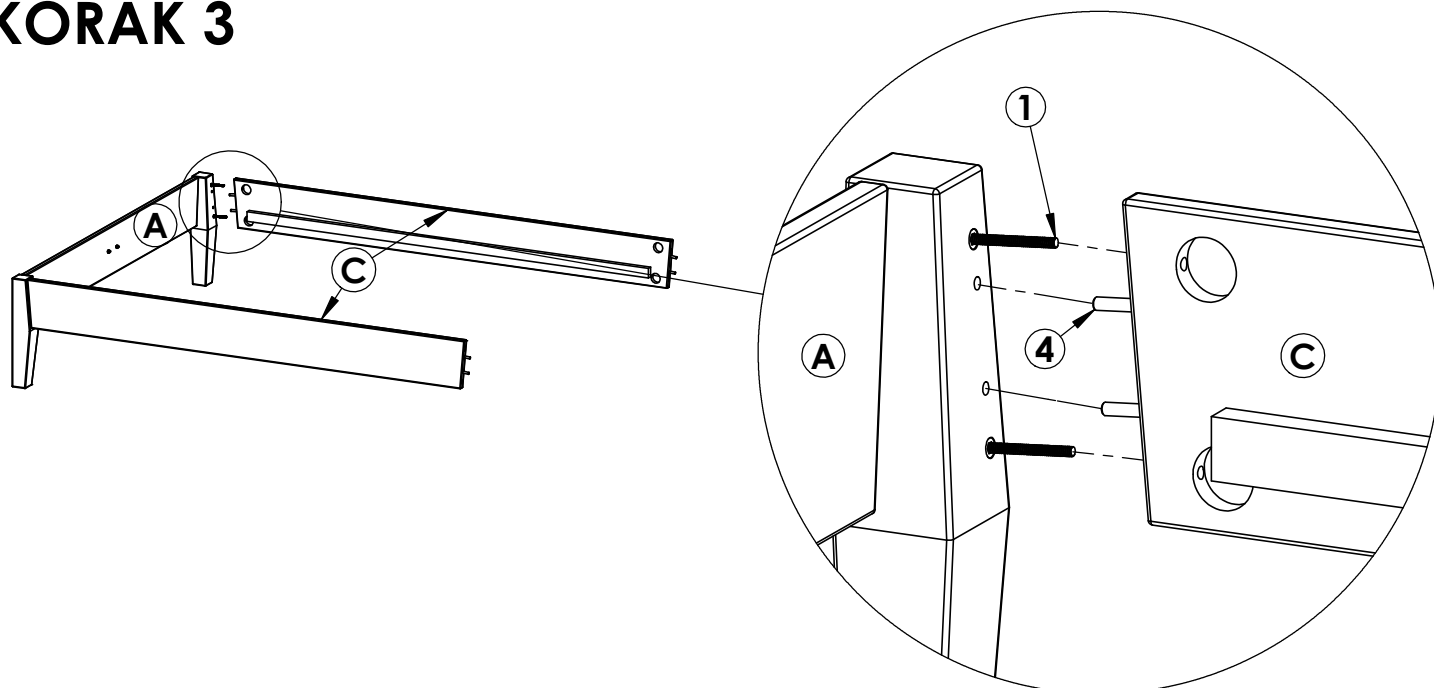
KORAK 1



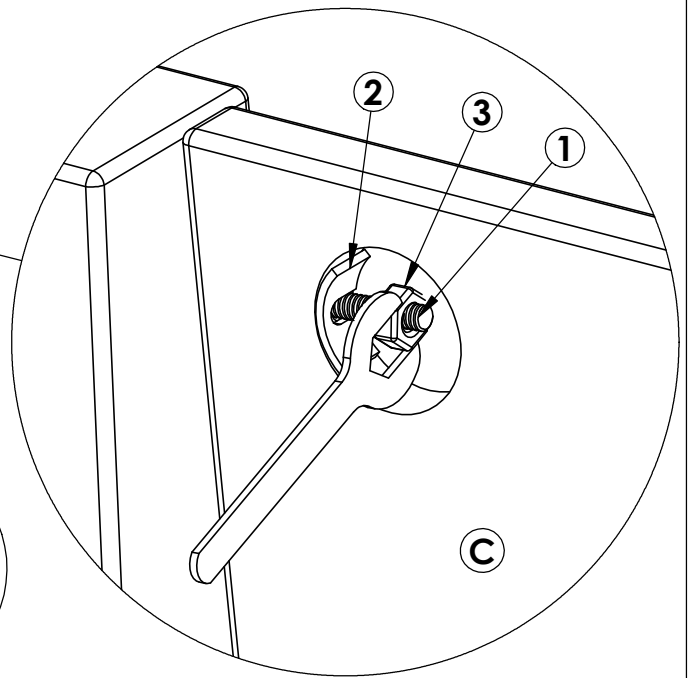
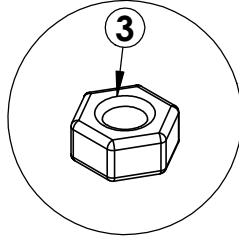
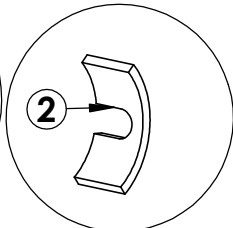
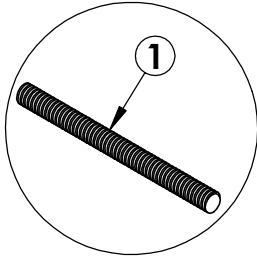
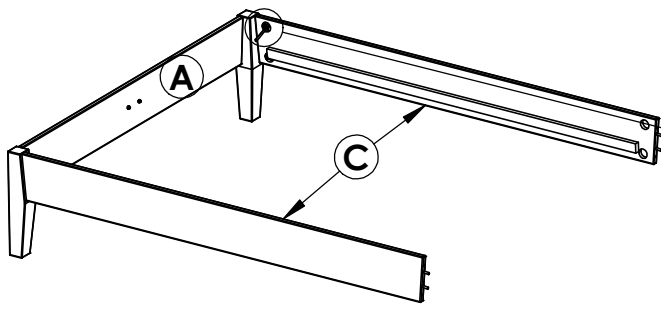
KORAK 2



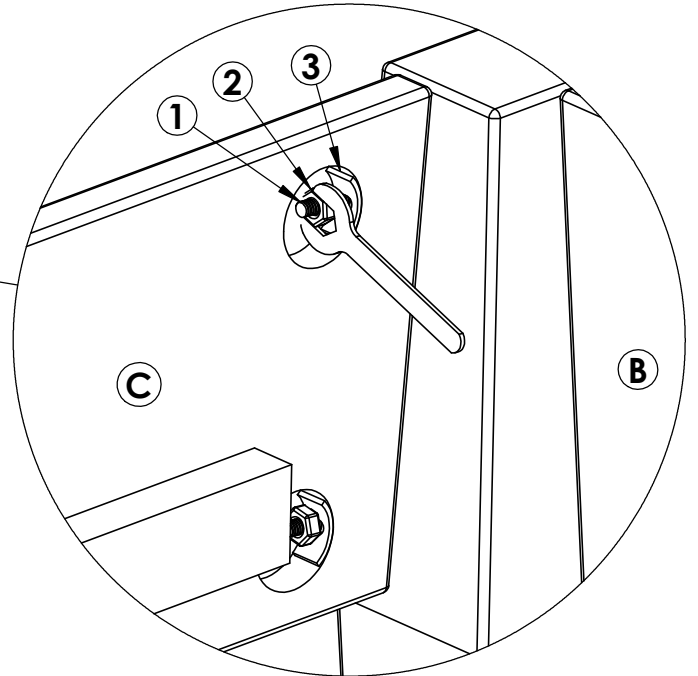
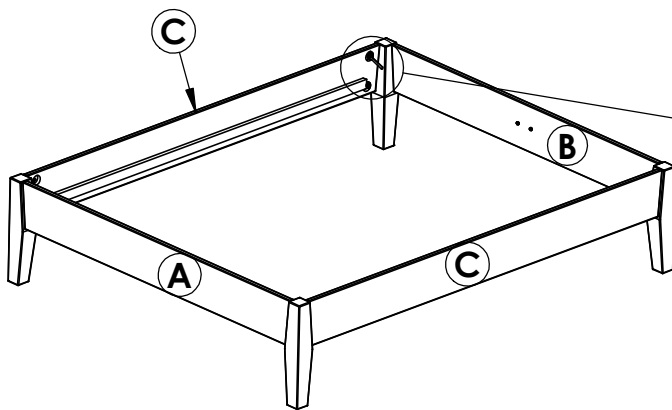
KORAK 3



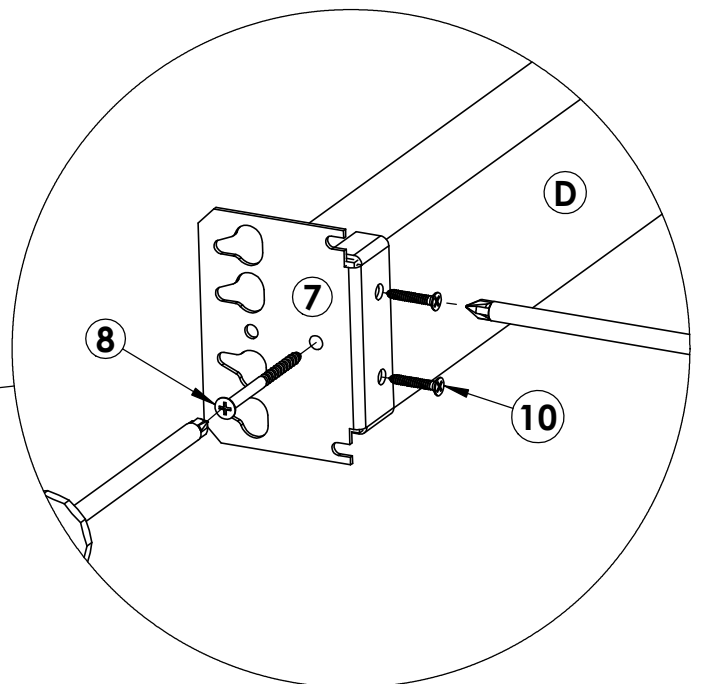
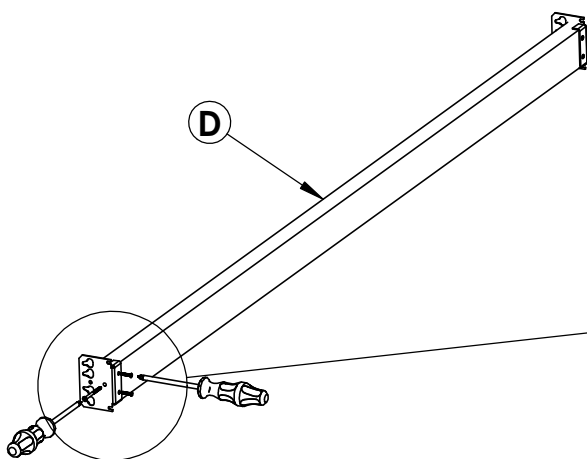
KORAK 4



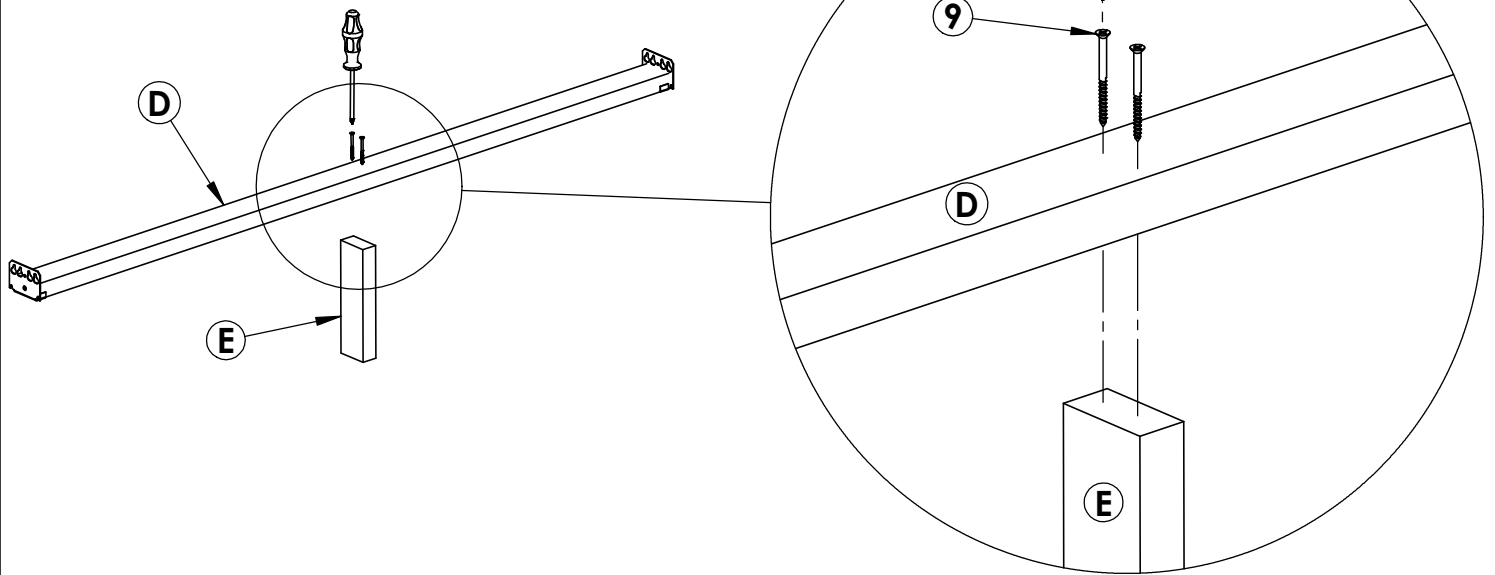
KORAK 5



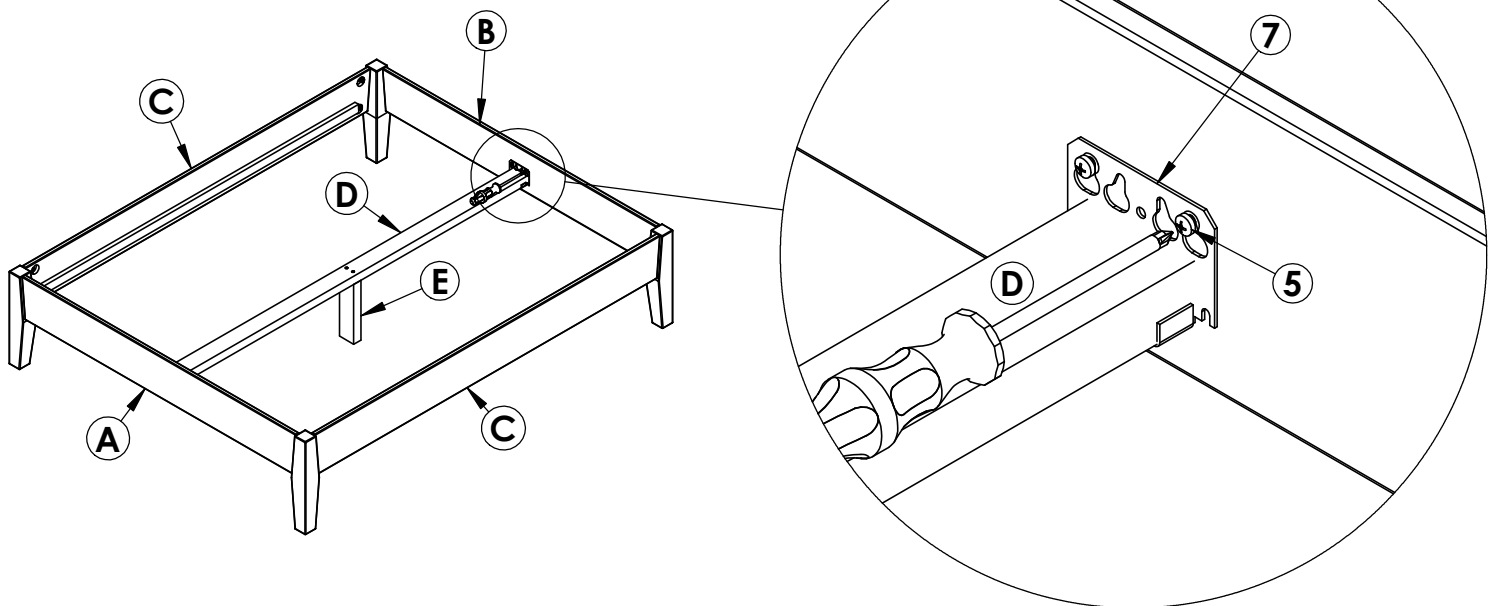
KORAK 6



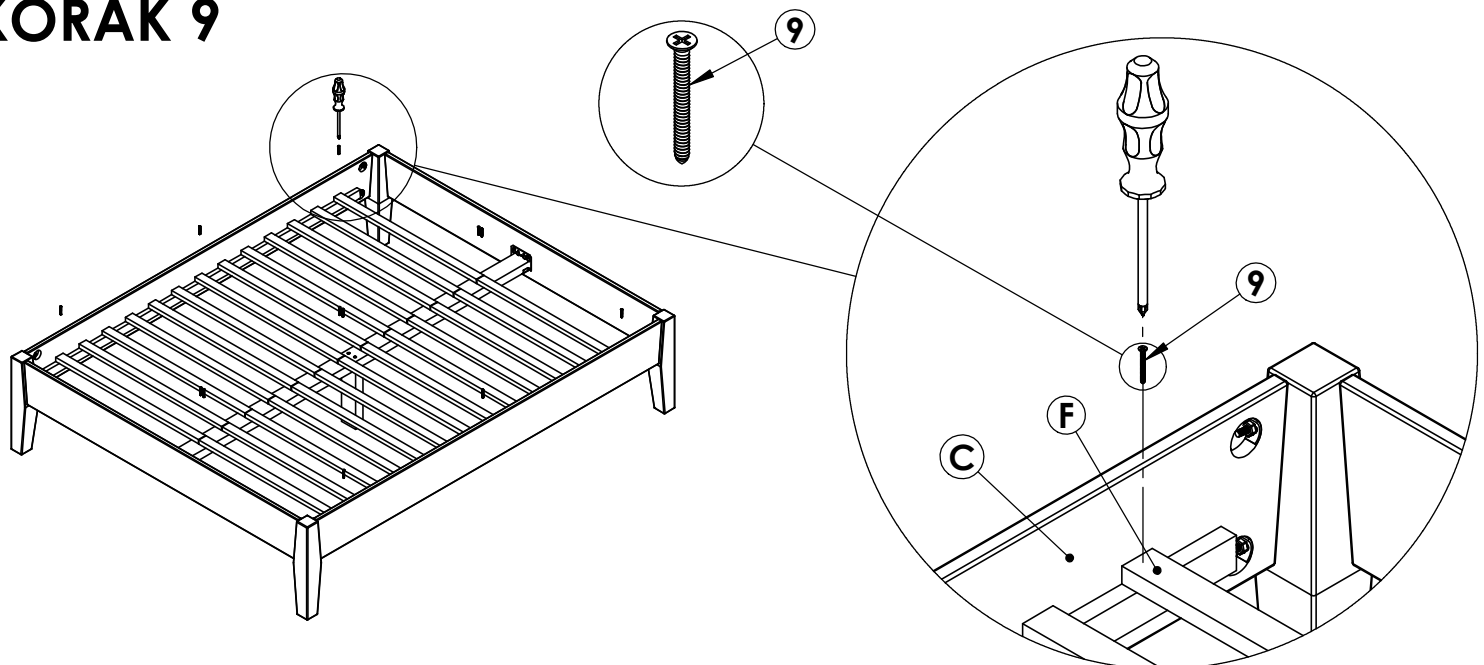
KORAK 7



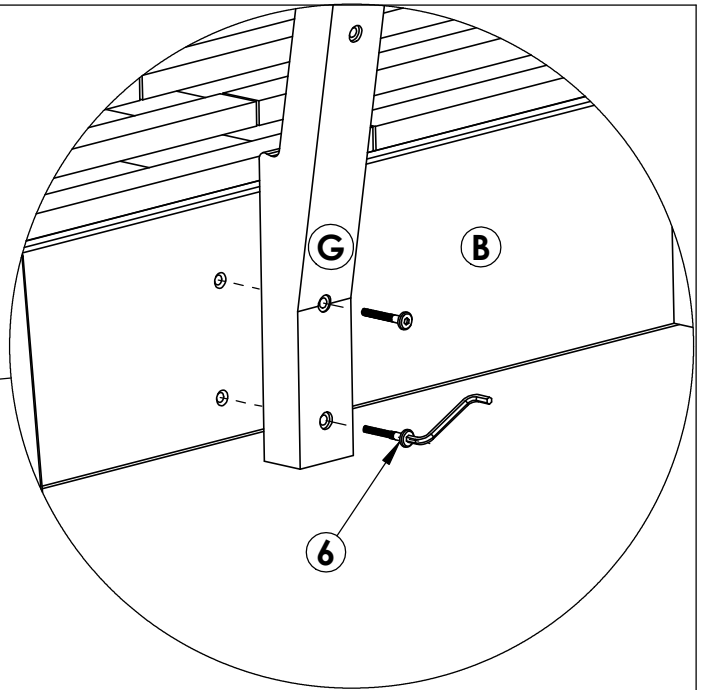
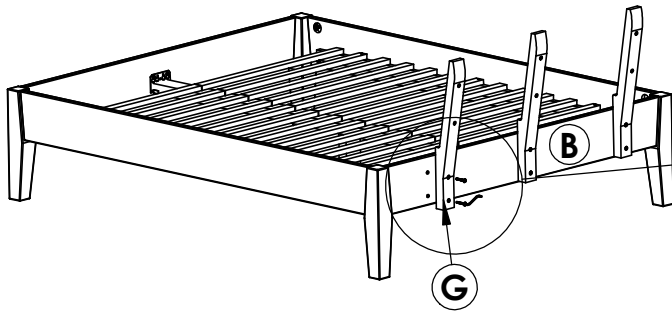
KORAK 8



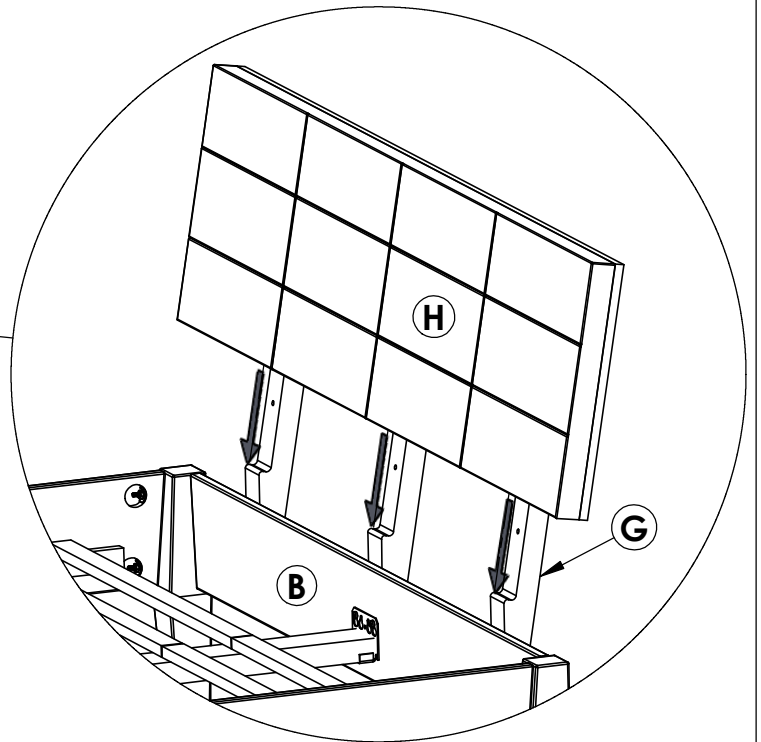
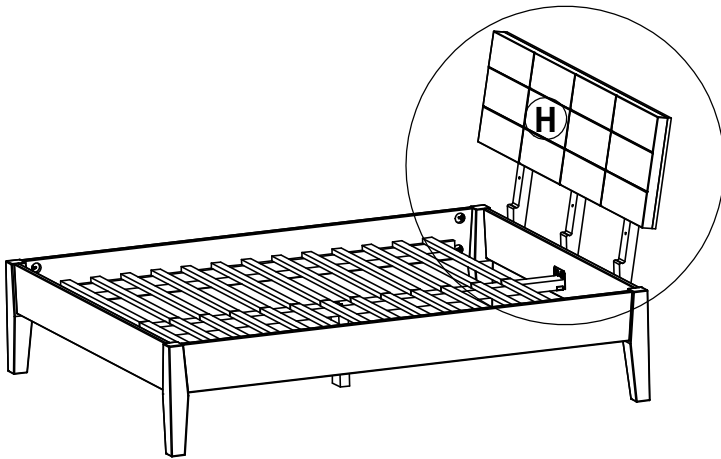
KORAK 9



KORAK 10



KORAK 11



KORAK 12

