

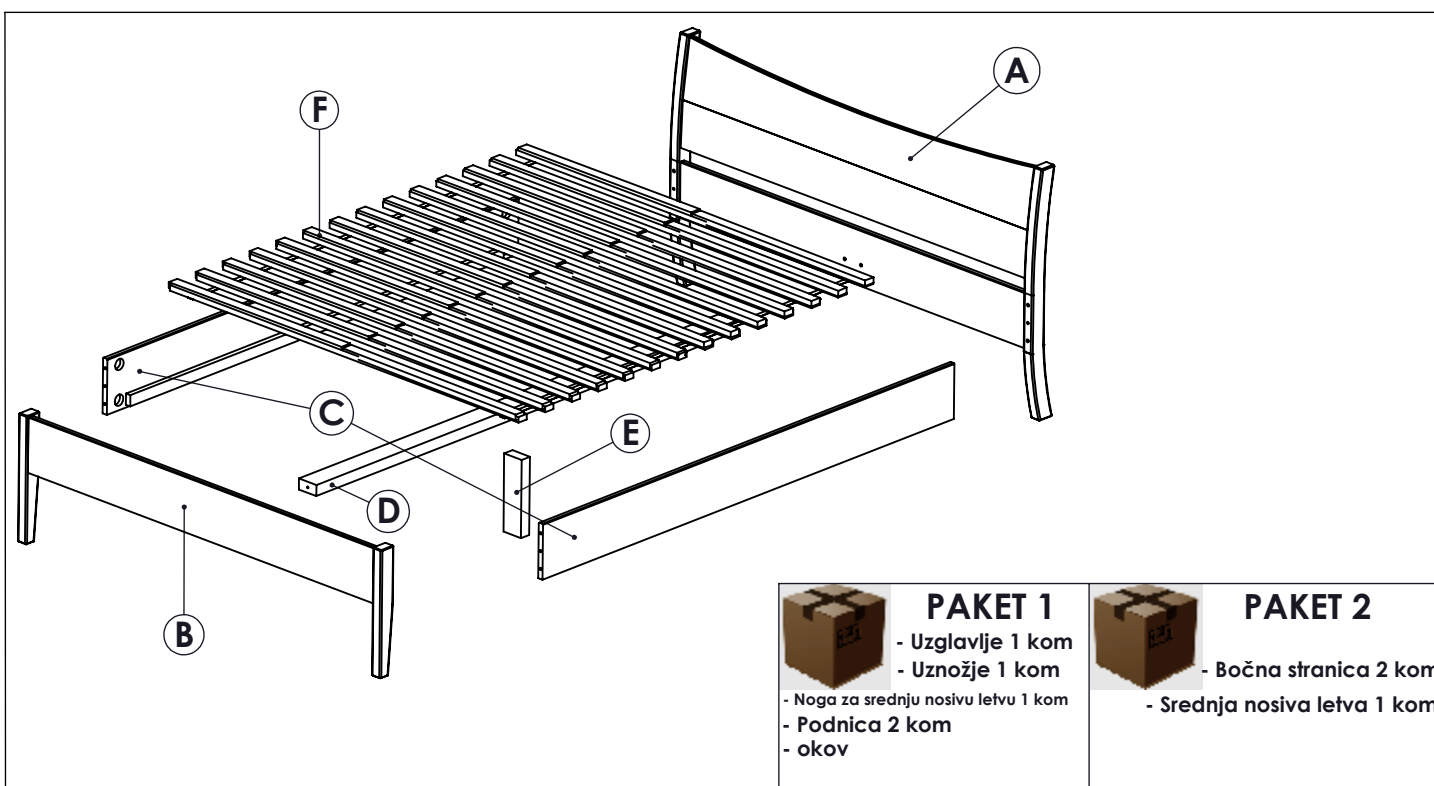
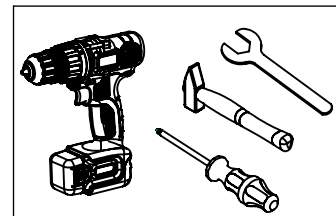
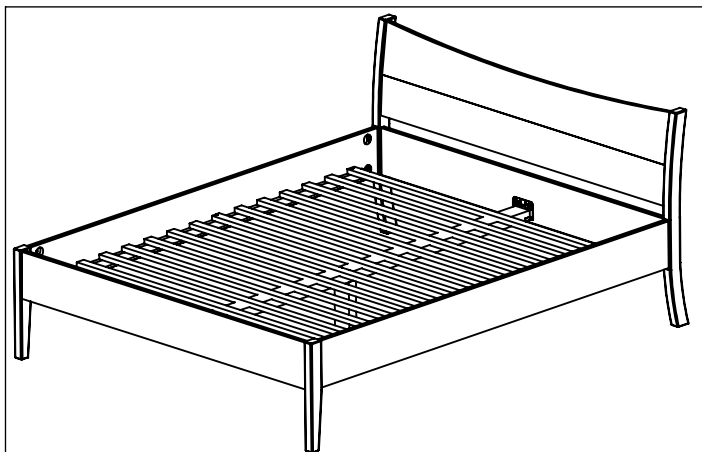
AMBYENTA

...kroz život zajedno...

www.ambyenta.com

UPUTSTVO ZA MONTAŽU

Krevet "TEO" 160x200 cm

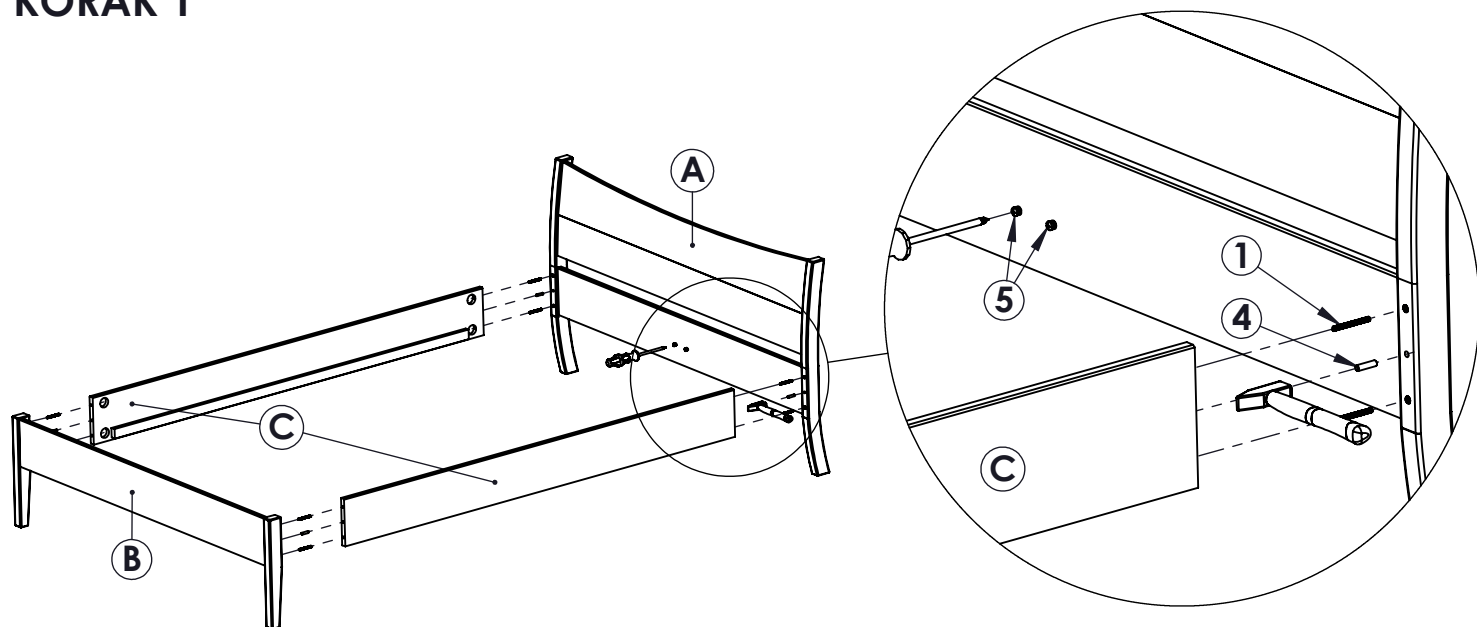


PAKET 1
 - Uzglavlje 1 kom
 - Uznožje 1 kom
 - Noga za srednju nosivu letvu 1 kom
 - Podnica 2 kom
 - okov

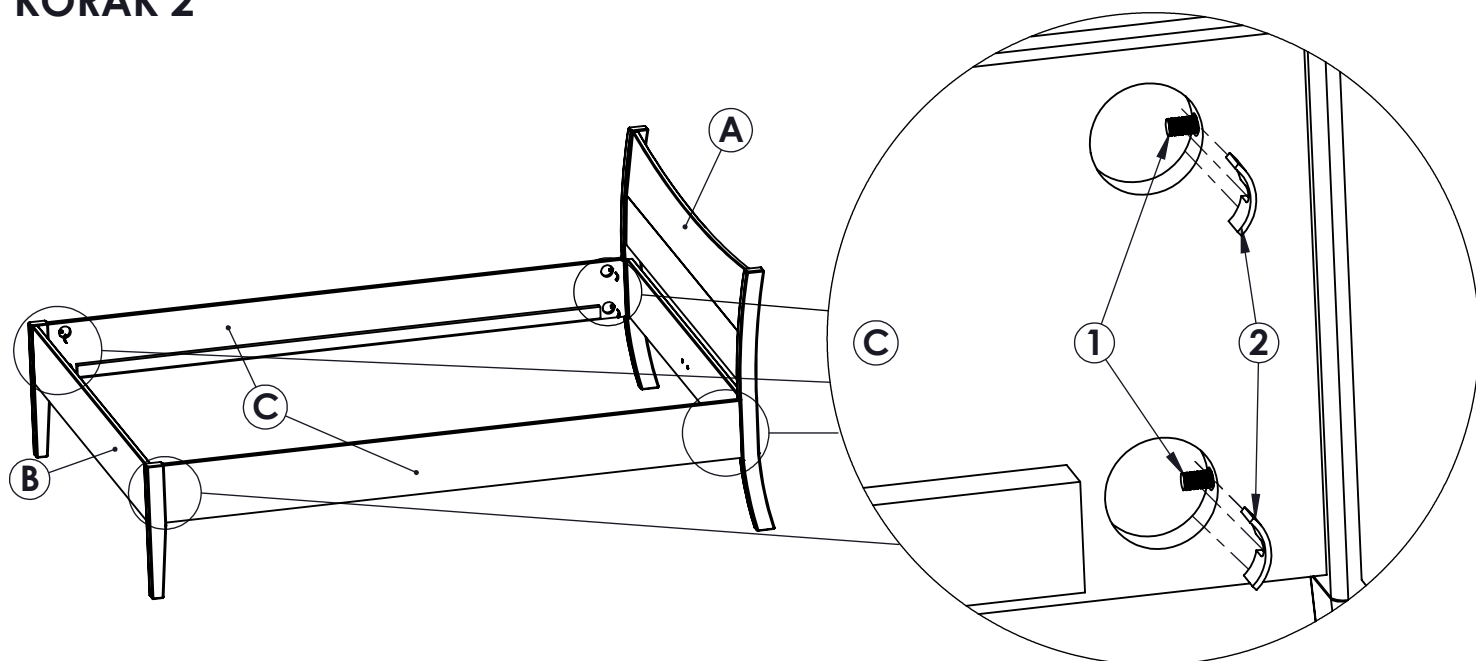
PAKET 2
 - Bočna stranica 2 kom
 - Srednja nosiva letva 1 kom

| | | | | | | | | |
|--|---|--|--|---|--|---|---|--|
| <p>1</p> <p>Vijak navojni M6x70 8 kom</p> | <p>2</p> <p>Lučna podloška 8 kom</p> | <p>3</p> <p>Navrtka M6x13 8 kom</p> | <p>4</p> <p>Drvena tipla 8x32 4 kom</p> | <p>5</p> <p>Vijak M6x14 4 kom</p> | <p>6</p> <p>Vijak iveral 5x80 2 kom</p> | <p>7</p> <p>Vijak iveral 4x40 14 kom</p> | <p>8</p> <p>Vijak 4x25 4 kom</p> | <p>9</p> <p>Vežni lim 2 kom</p> |
| <p>A</p> <p>Uzglavlje 1 kom</p> | <p>B</p> <p>Uznožje 1 kom</p> | <p>C</p> <p>Bočna stranica 2 kom</p> | <p>D</p> <p>Srednja nosiva letva 1 kom</p> | <p>E</p> <p>Noga za srednju nosivu letvu 1 kom</p> | <p>F</p> <p>Podnica 2 kom</p> | | | |

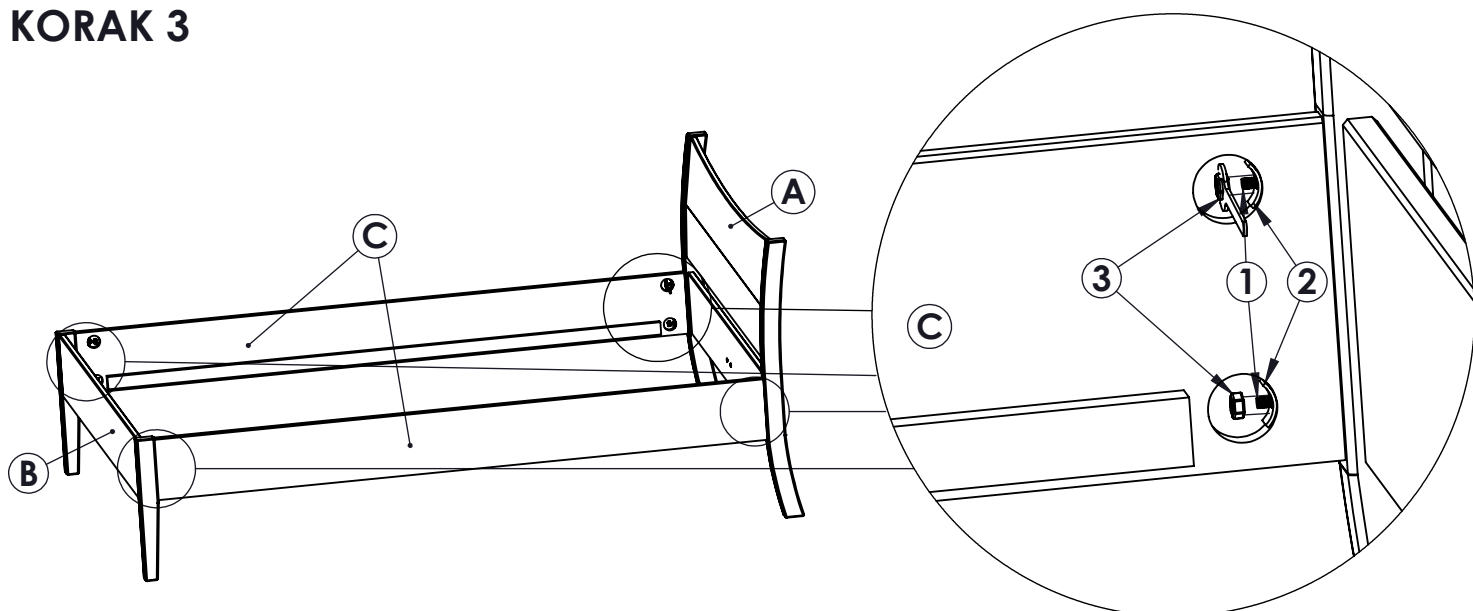
KORAK 1



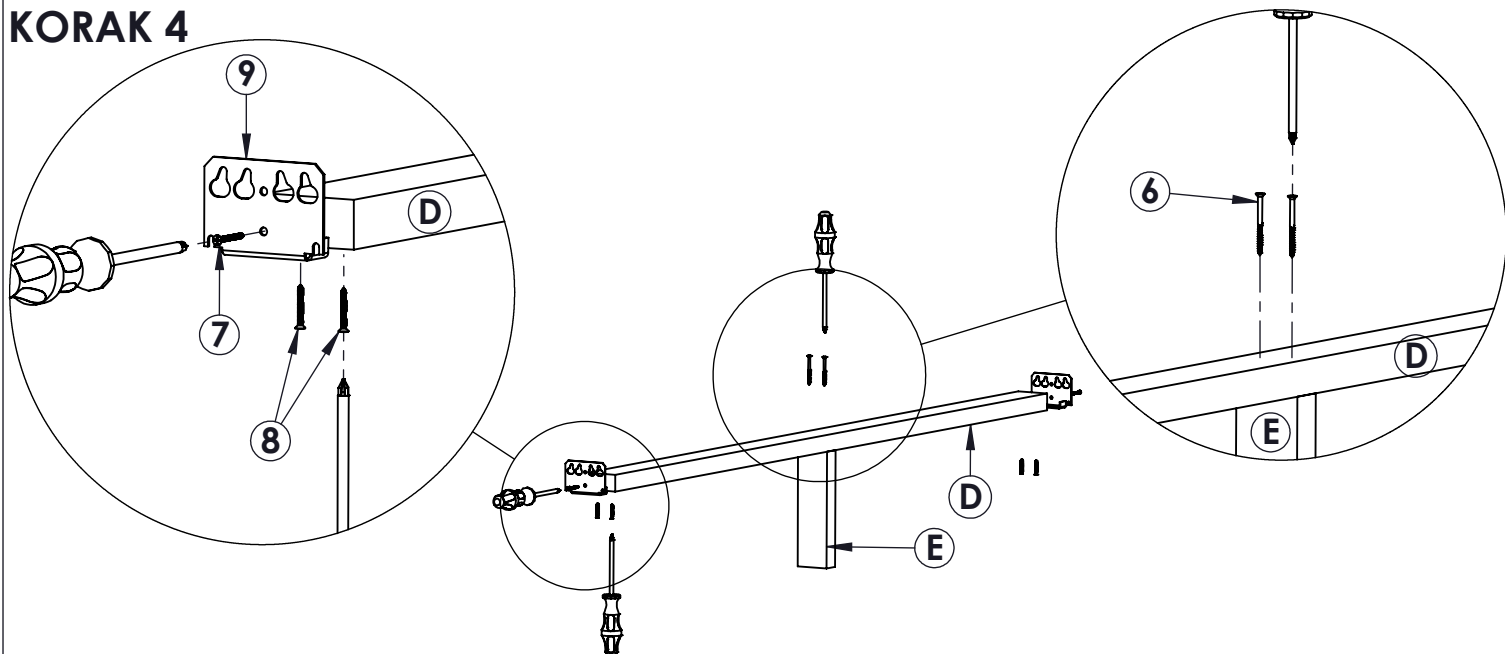
KORAK 2



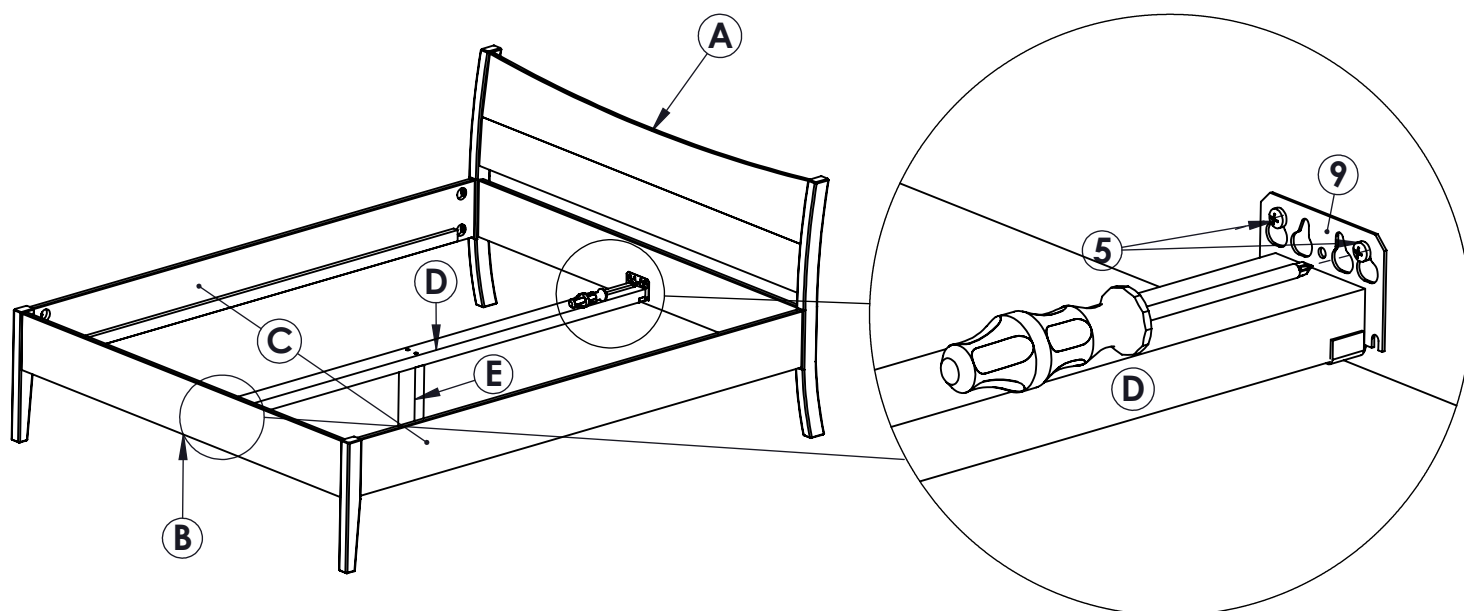
KORAK 3



KORAK 4



KORAK 5



KORAK 6

