

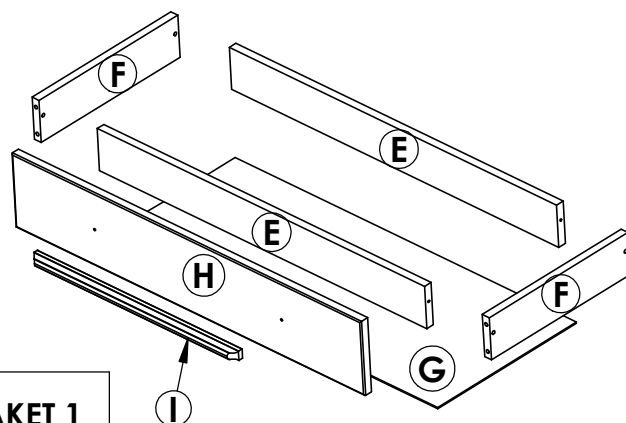
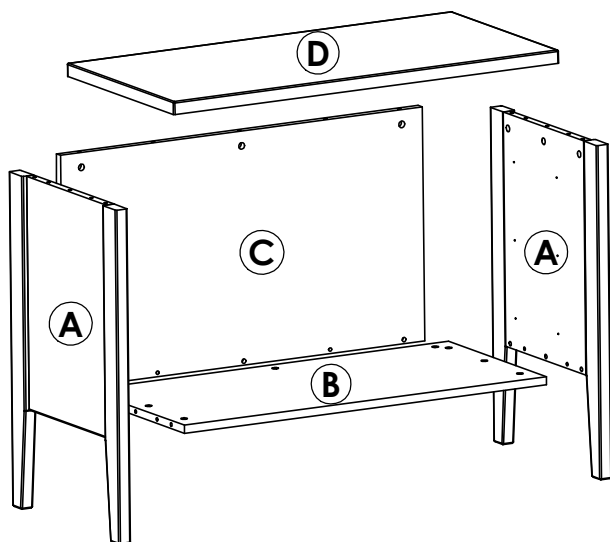
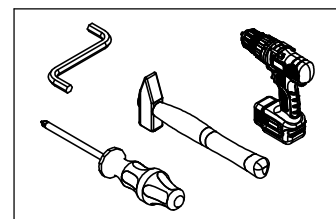
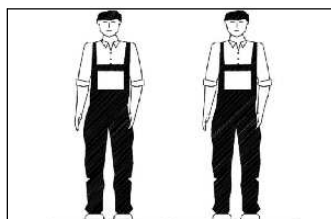
AMBYENTA

...kroz život zajedno...

www.ambyenta.com

# UPUTSTVO ZA MONTAŽU





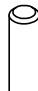





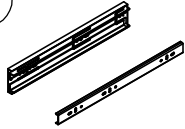
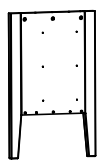
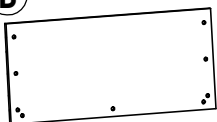
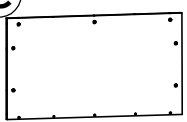

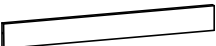

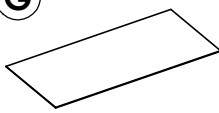


## Komoda "TEO" 79x100x48 cm



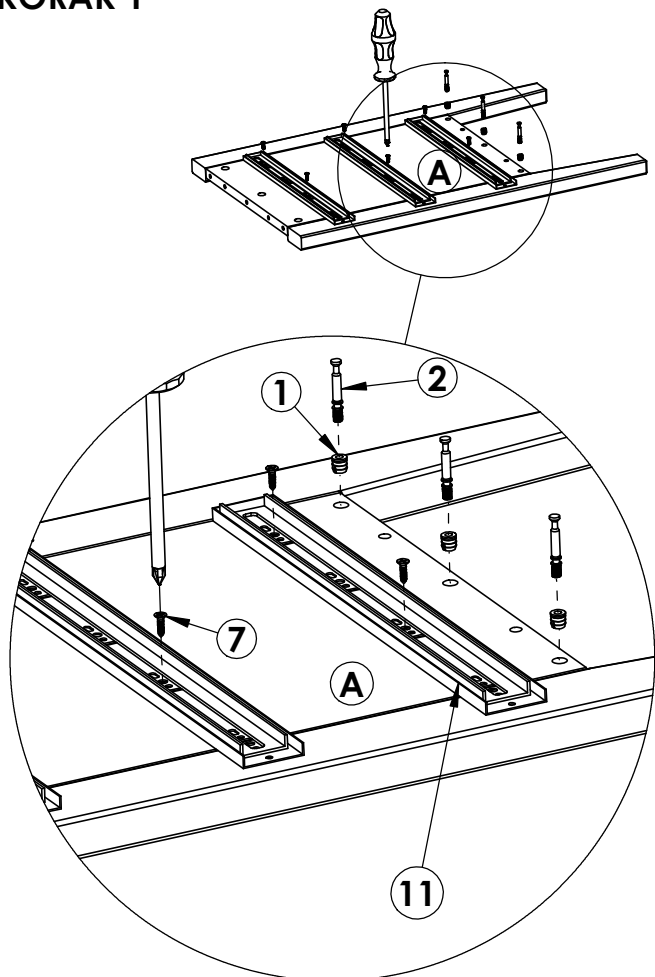
### PAKET 1

- Bočna stranica (2 kom)
- Pod komode (1 kom)
- Leđa komode (1 kom)
- Plafon komode (1 kom)
- Korpus ladice duži (6 kom)
- Korpus ladice kraći (6 kom)
- Pod ladice (3 kom)
- Maska ladice (3 kom)
- Ručka (3 kom)

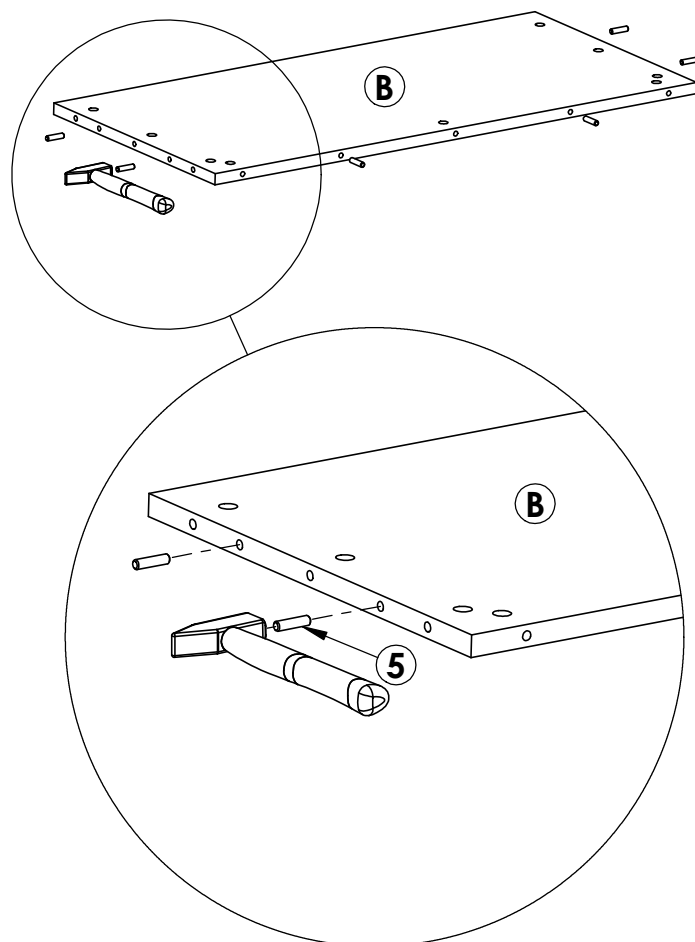


1  PVC-navrtka 18 kom	2  Vijak stezni 18 kom	3  Spojnica ekscentar 18 kom	4  Vijak inbus 12 kom	5  Drvena tipla 24 kom	6  Vijak M4x45 6 kom	7  Vijak 4x16 36 kom	8  Pokrivna kapa za ekscentar 18 kom
9  Ekseri 80 kom	10  Ljepilo 1 kom	11  Teleskopska vodilica 40 cm (3 para)	A  Bočna stranica 2 kom	B  Pod komode 1 kom	C  Leđa komode 1 kom		
D  Plafon komode 1 kom	E  Korpus ladice duži 6 kom	F  Korpus ladice kraći 6 kom	G  Pod ladice 3 kom	H  Maska ladice 3 kom	I  Ručka za ladicu 3 kom		

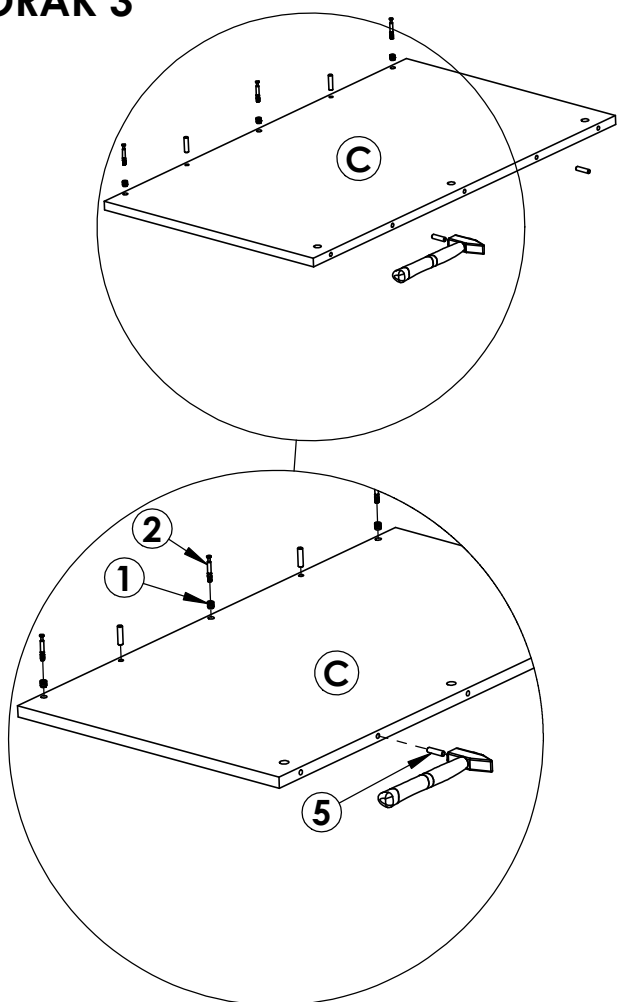
### KORAK 1



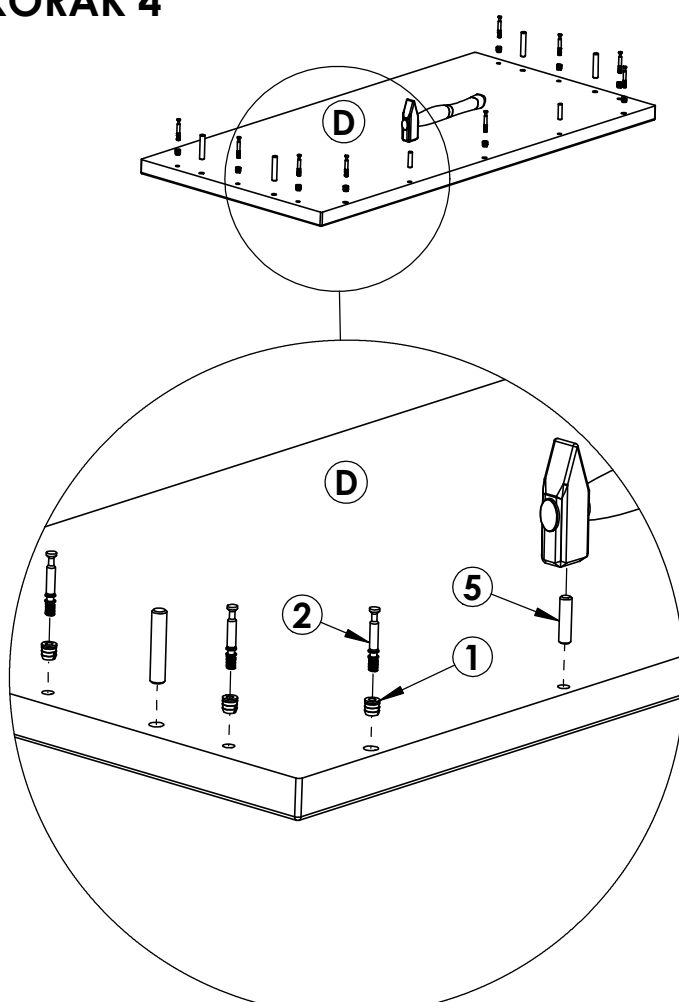
### KORAK 2



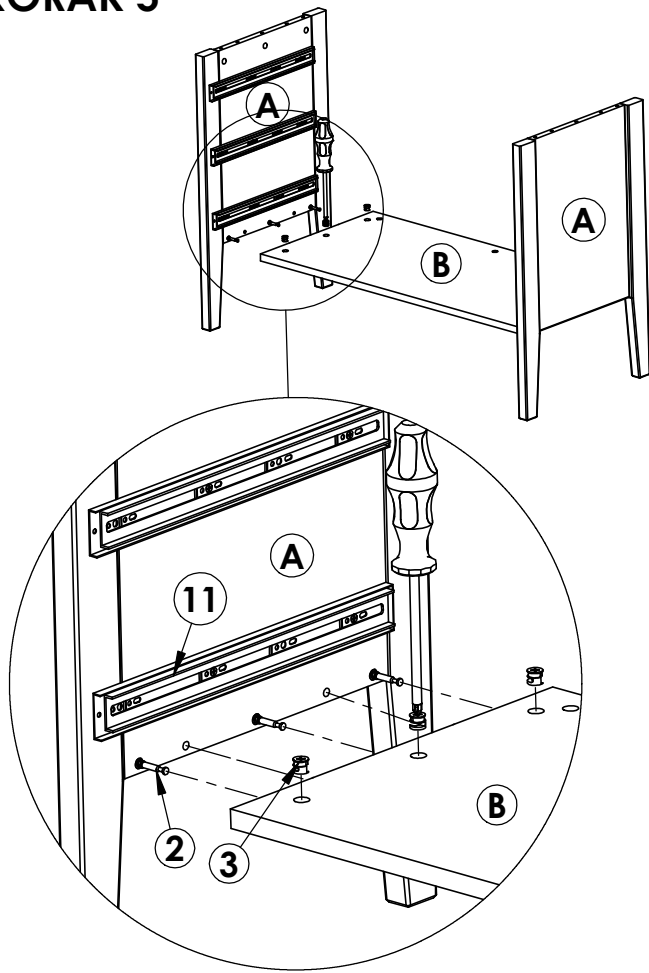
### KORAK 3



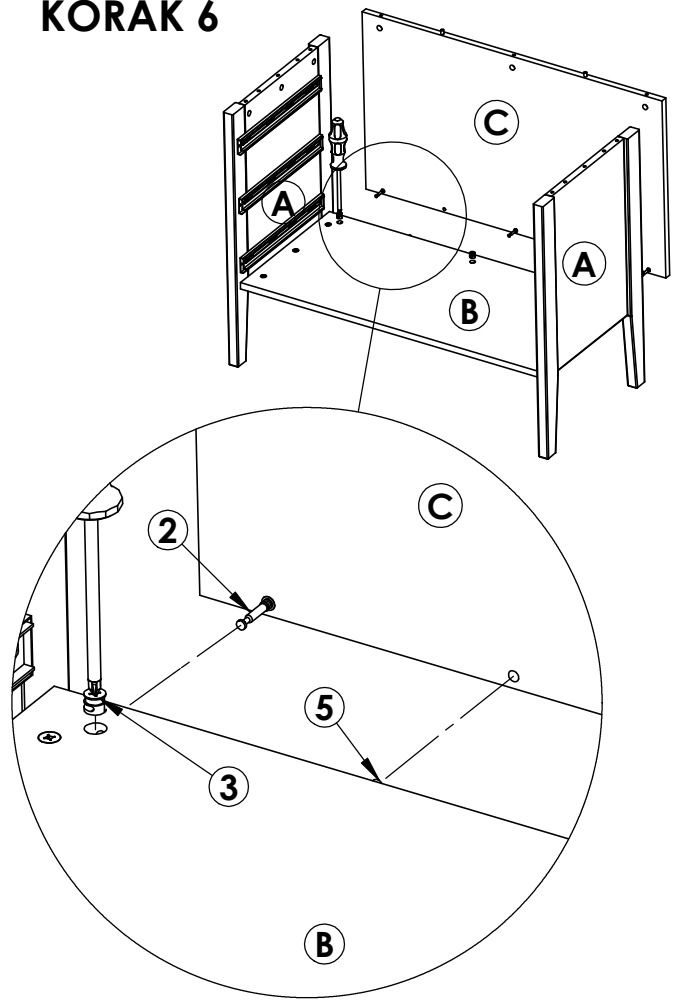
### KORAK 4



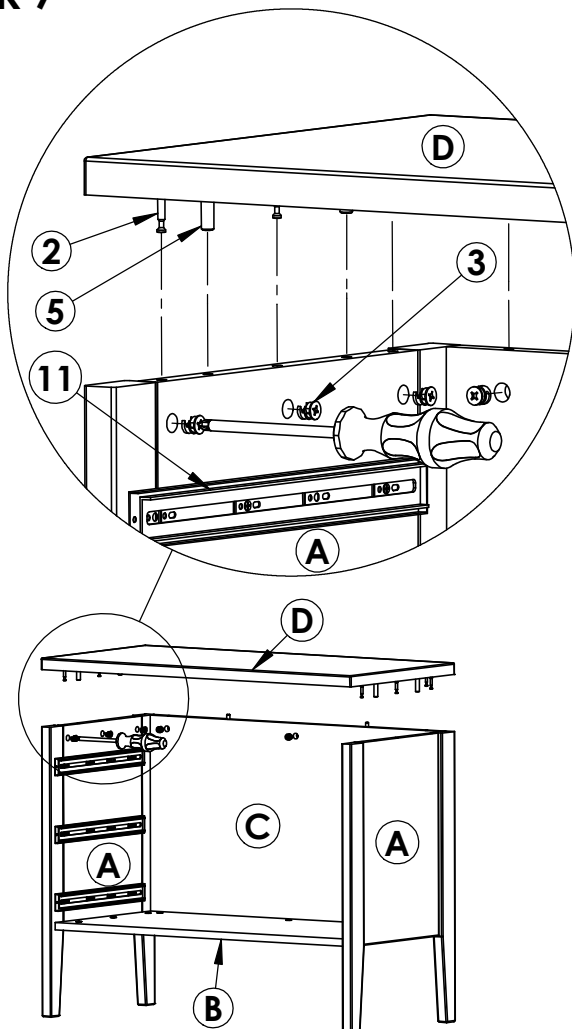
### KORAK 5



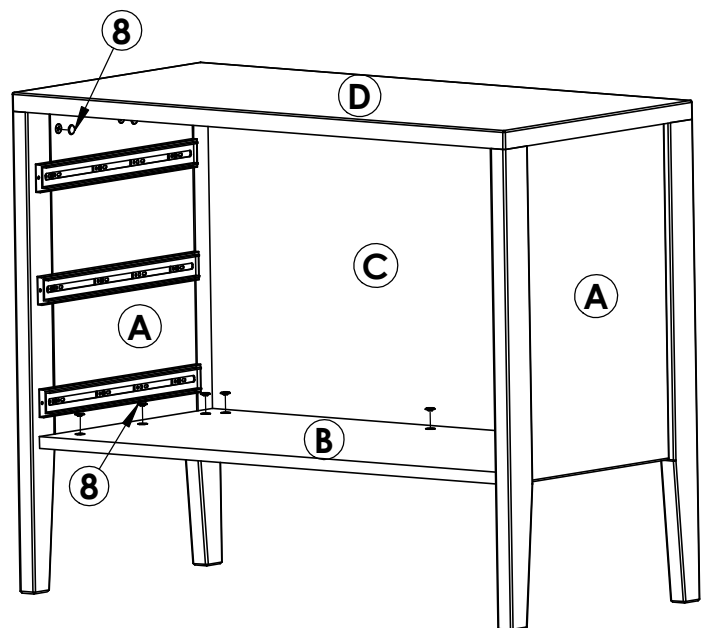
### KORAK 6



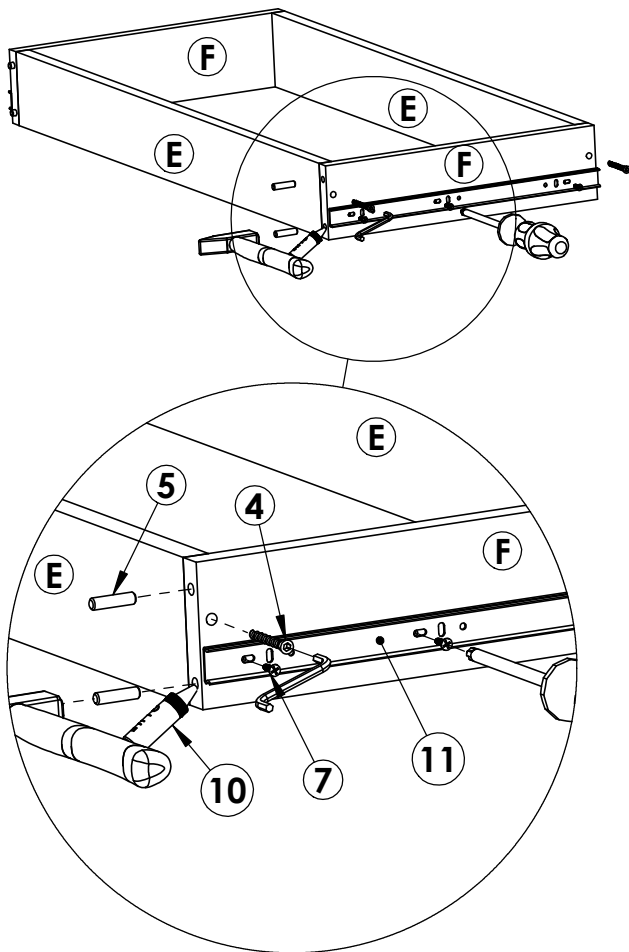
### KORAK 7



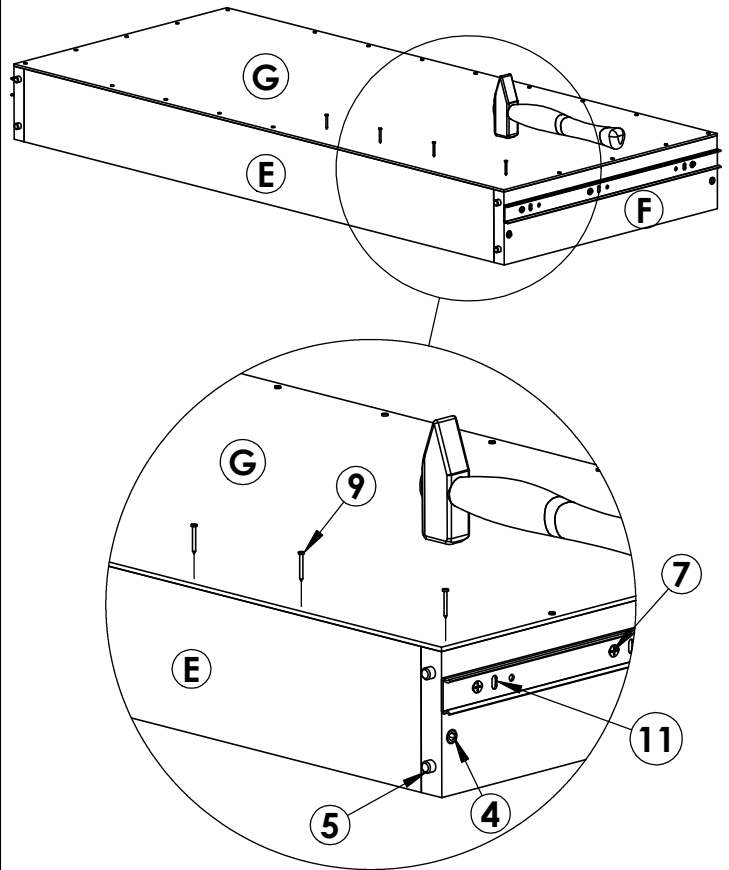
### KORAK 8



### KORAK 9



### KORAK 10



### KORAK 11

