

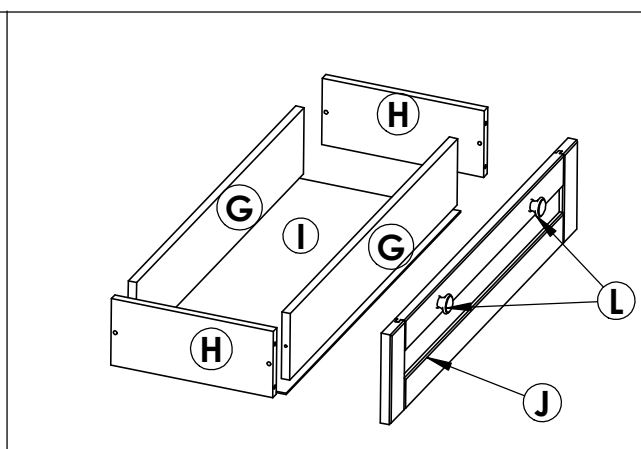
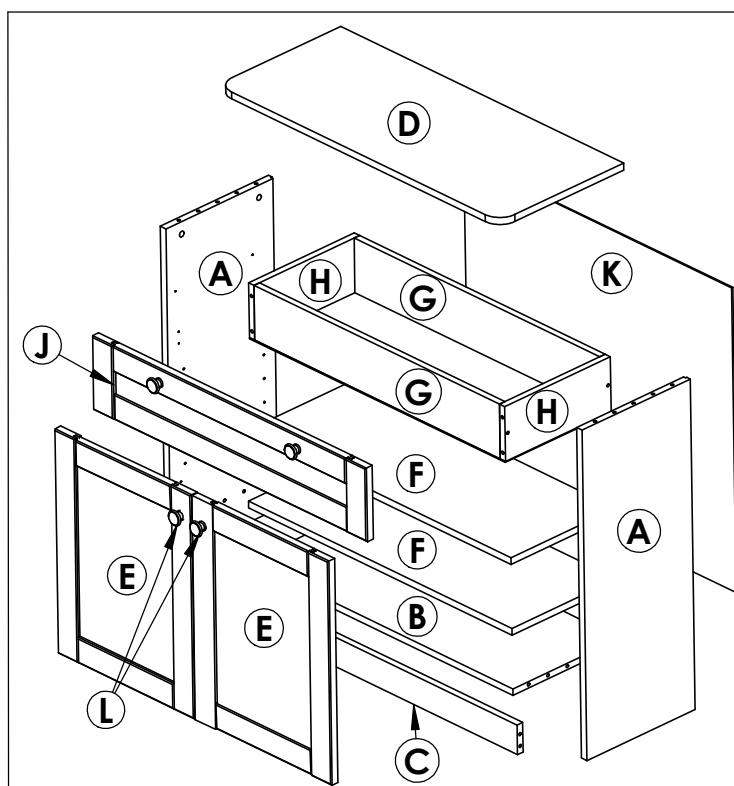
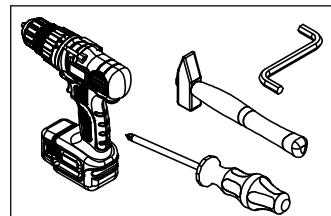
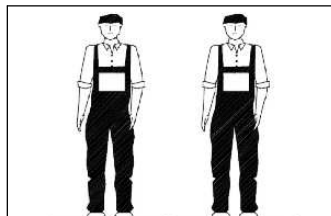
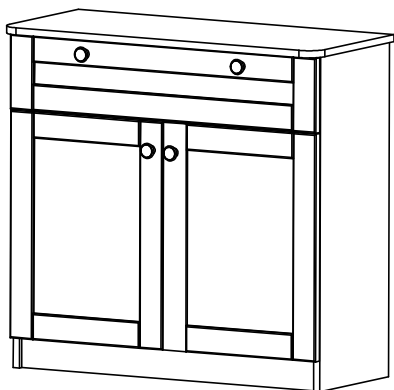
**AMBYENTA**

...kroz život zajedno...

www.ambyenta.com

# UPUTSTVO ZA MONTAŽU

## Komoda "PICASSO" 97x41x91 cm



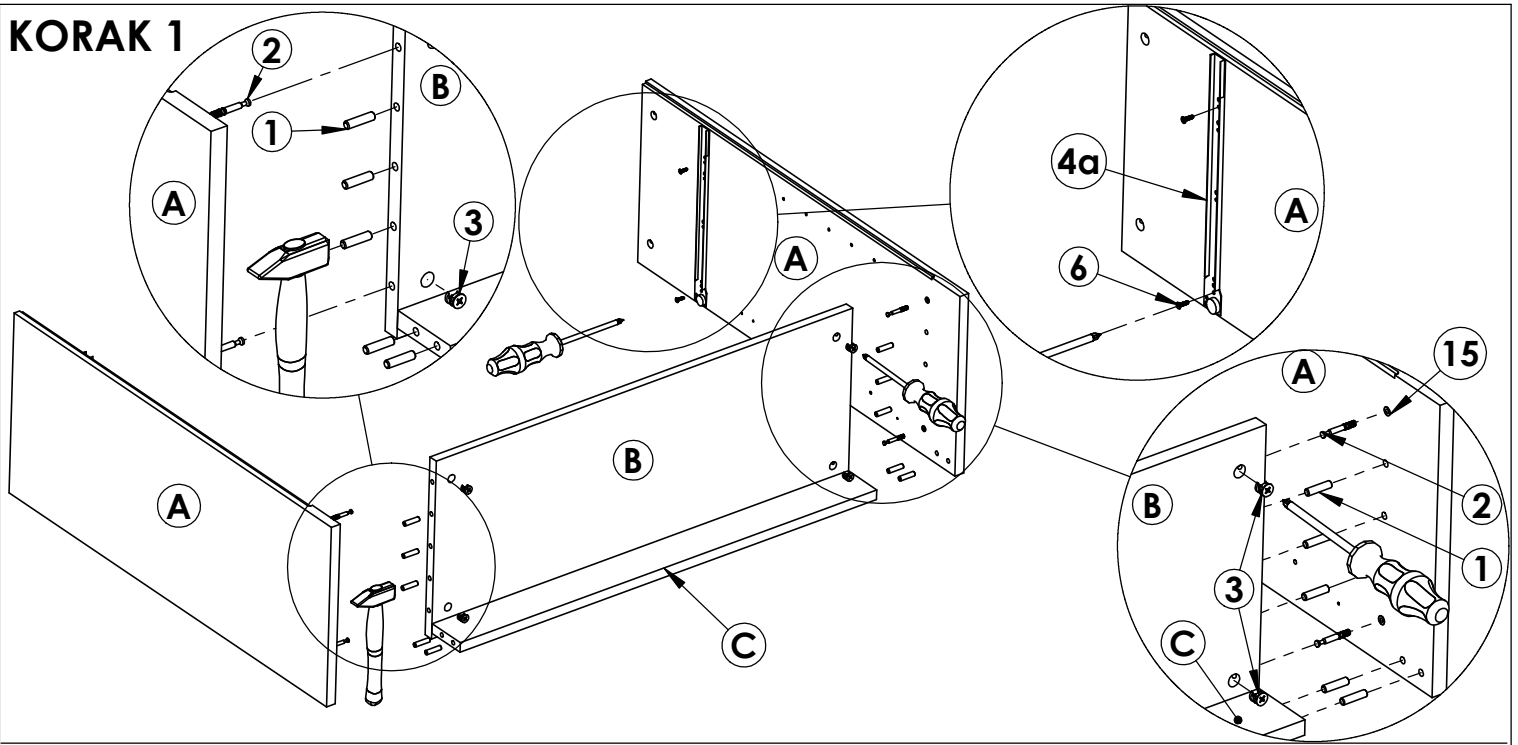
### PAKET 1

- Bočna stranica (2 kom)
- Pod komode (1 kom)
- Cokla (1 kom)
- Plafon komode (1 kom)
- Vrata (2 kom)
- Polica (2 kom)
- Prednja/zadnja stranica ladice (2 kom)
- Bočna stranica ladice (2 kom)
- Pod ladice (1 kom)
- Maska ladice (1 kom)
- Leđa komode (1 kom)
- Ručka (4 kom)

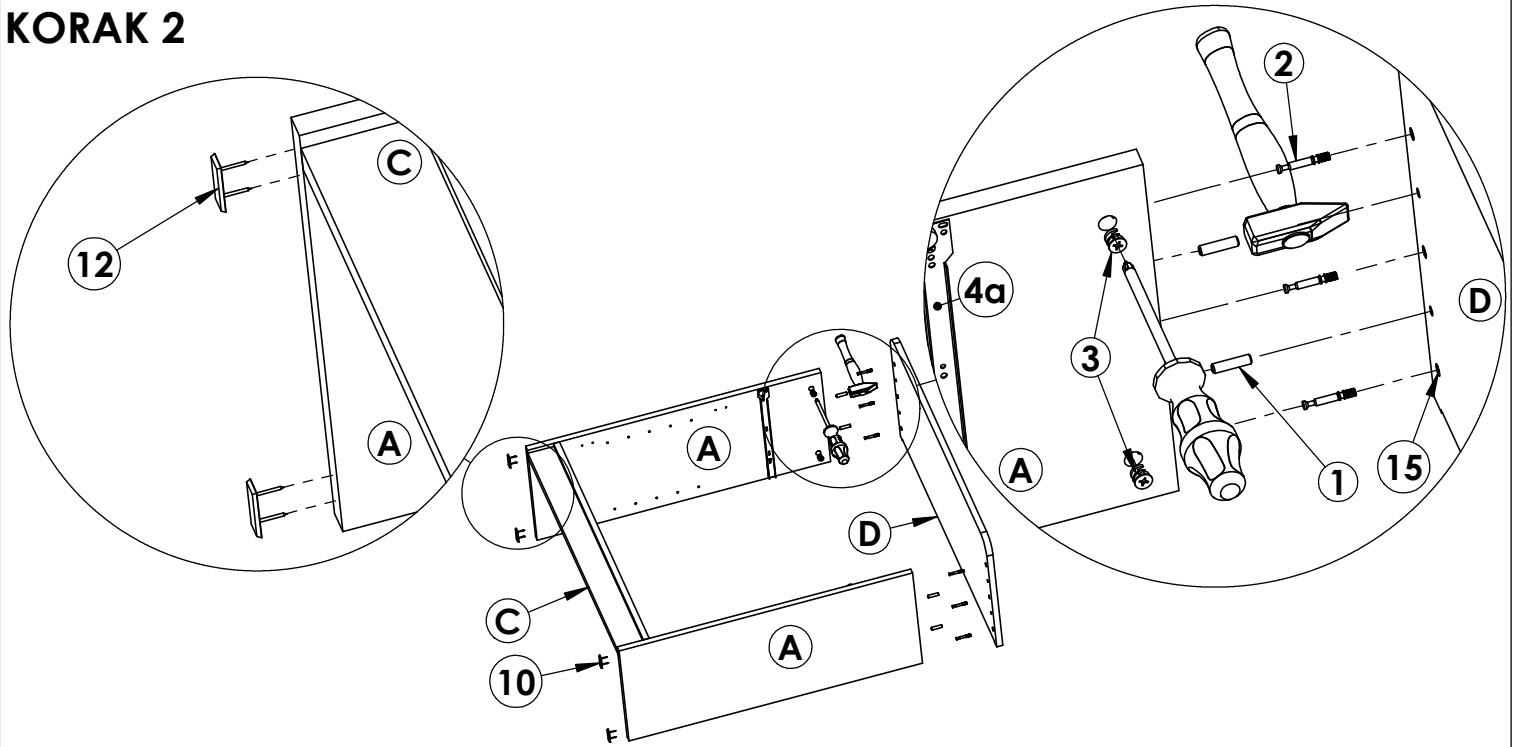


1  Drvena tipla 8x32 20 kom	2  Vijak stezni 8 kom	3  Ekscentar 8 kom	4a  4b  Vodilica 1 par	5  Nosać polica 8 kom	6  Vijak 4x16 24 kom	7  Ljepilo 1 kom	8  Ekseri 50 kom	9  Spona ravna 4 kom	10  Podloška bez tipla 4 kom	11  Ublaživač za ravnu sponu 2 kom
12  Podloška sa ekserima 4 kom	13a  Vijak M4x25 2 kom 13b  Vijak M4x45 2 kom	14  Vijak inbus 4 kom	15  PVC-navrtna 8 kom	16  Kapica pokrivna 8 kom	A  Bočna stranica 2 kom	B  Pod komode 1 kom	C  Cokla 1 kom	D  Plafon komode 1 kom		
E  Vrata 2 kom	F  Polica 2 kom	G  Prednja/zadnja stranica ladice 2 kom	H  Bočna ladice 2 kom	I  Pod ladice 1 kom	J  Maska ladice 1 kom	K  Leđa komode 1 kom	L  Ručkica 4 kom			

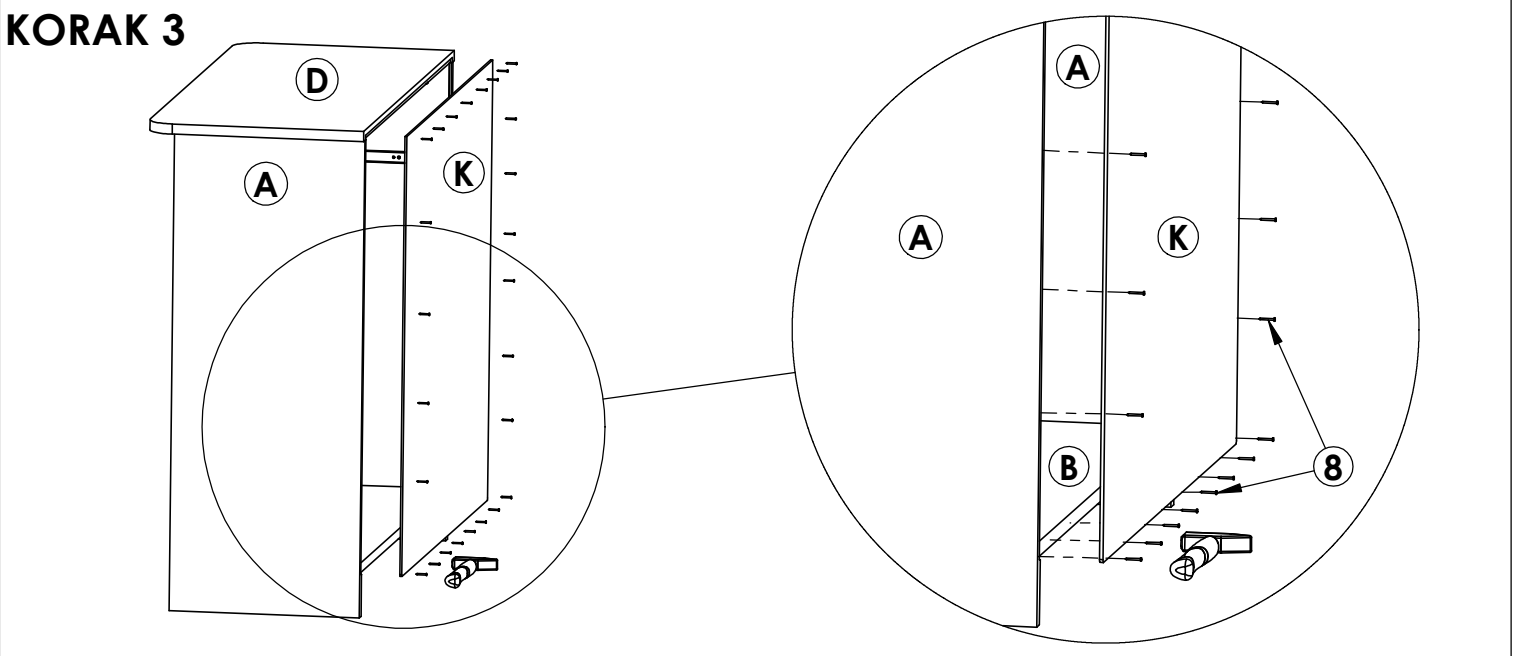
### KORAK 1



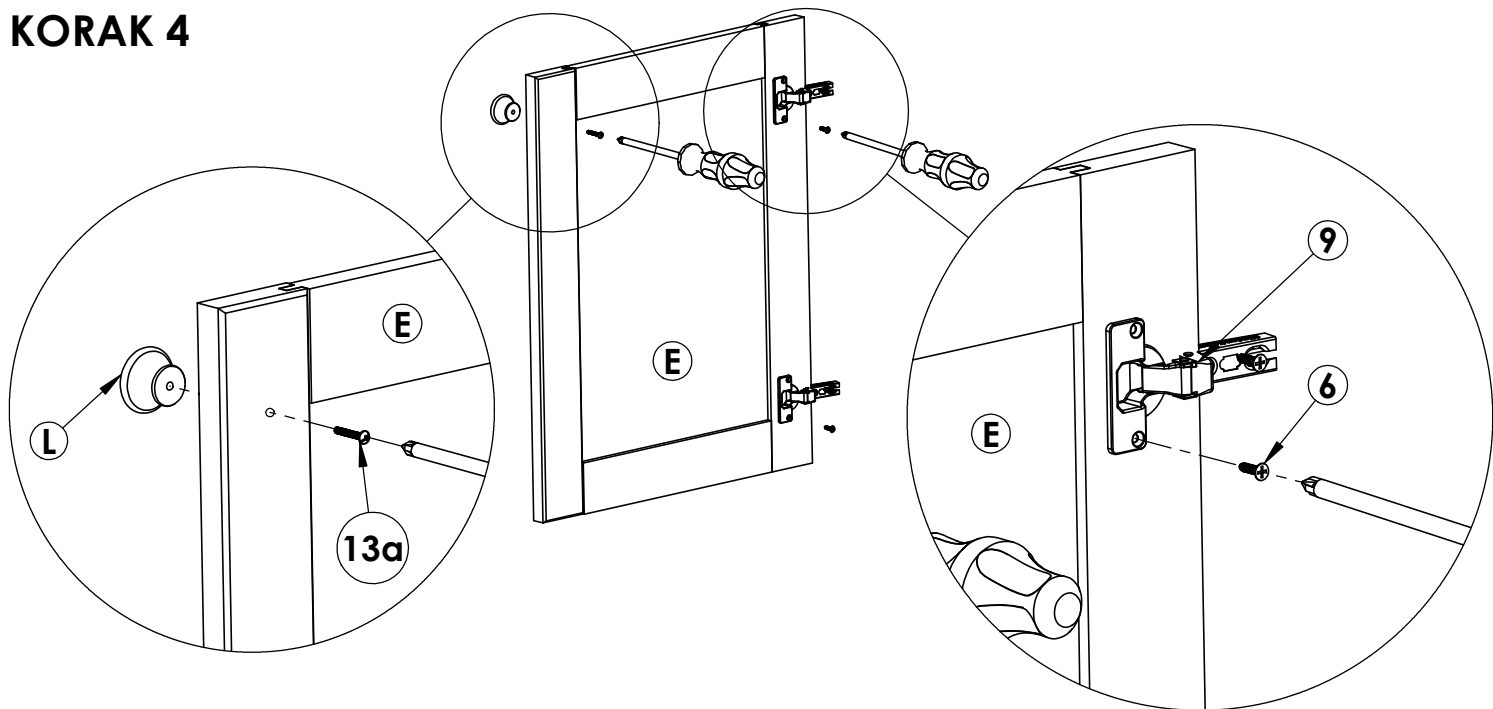
### KORAK 2



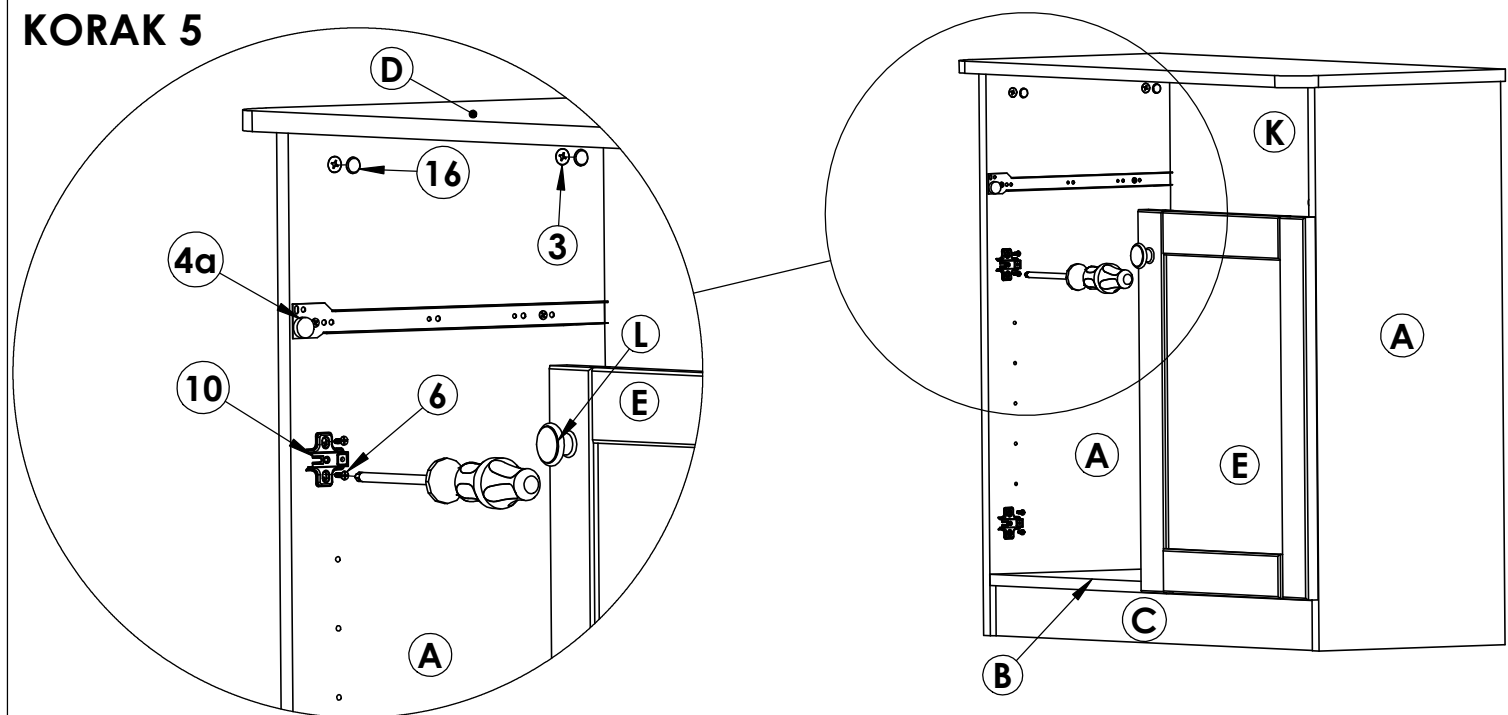
### KORAK 3



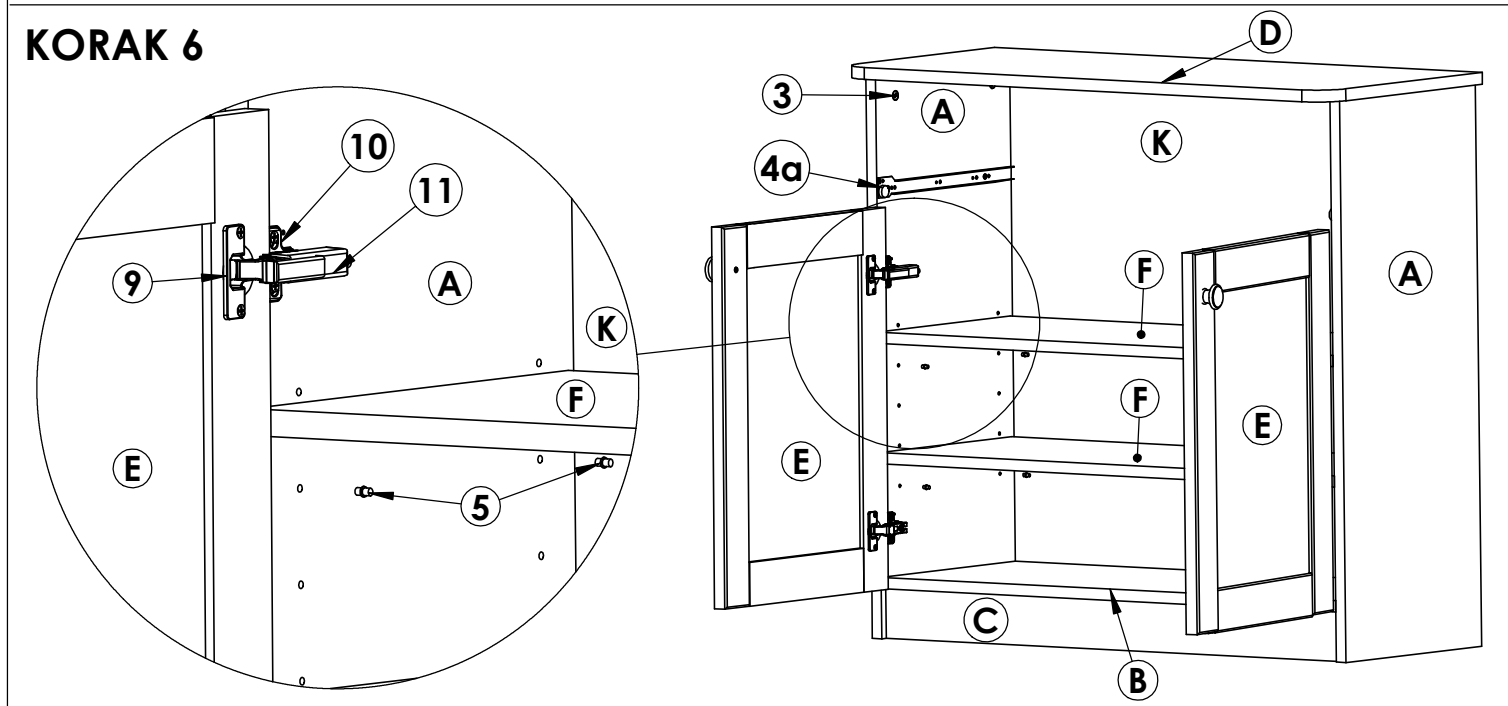
### KORAK 4



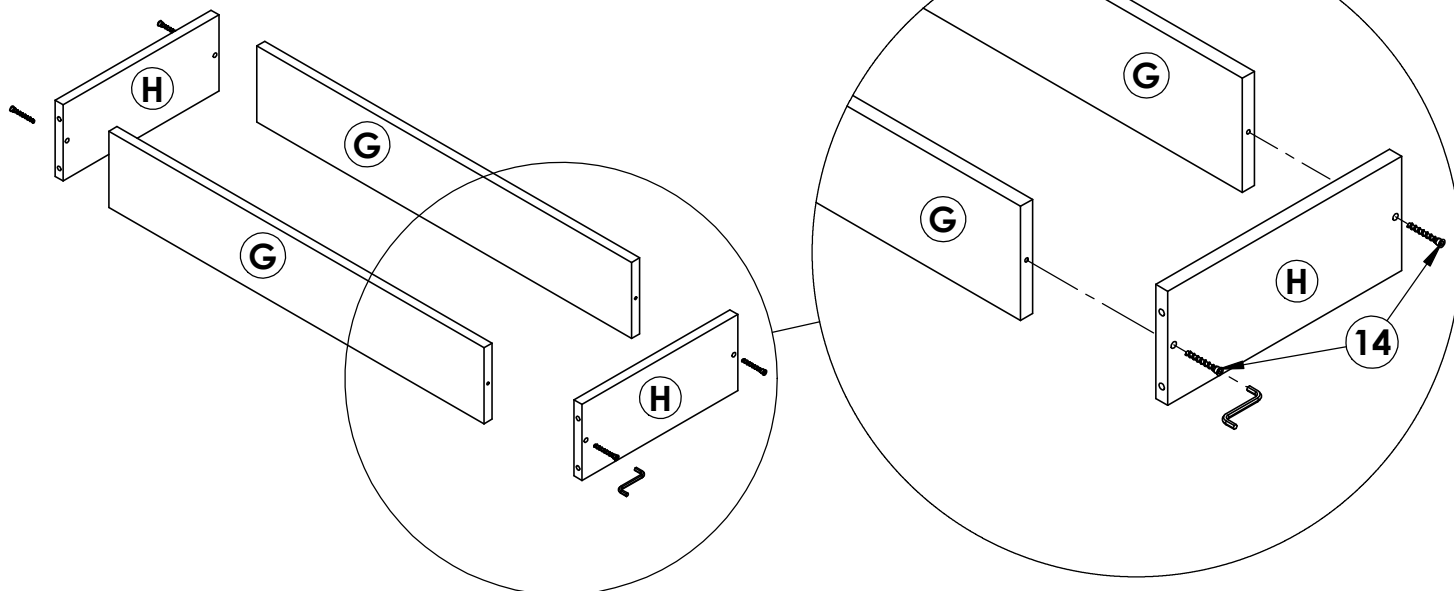
### KORAK 5



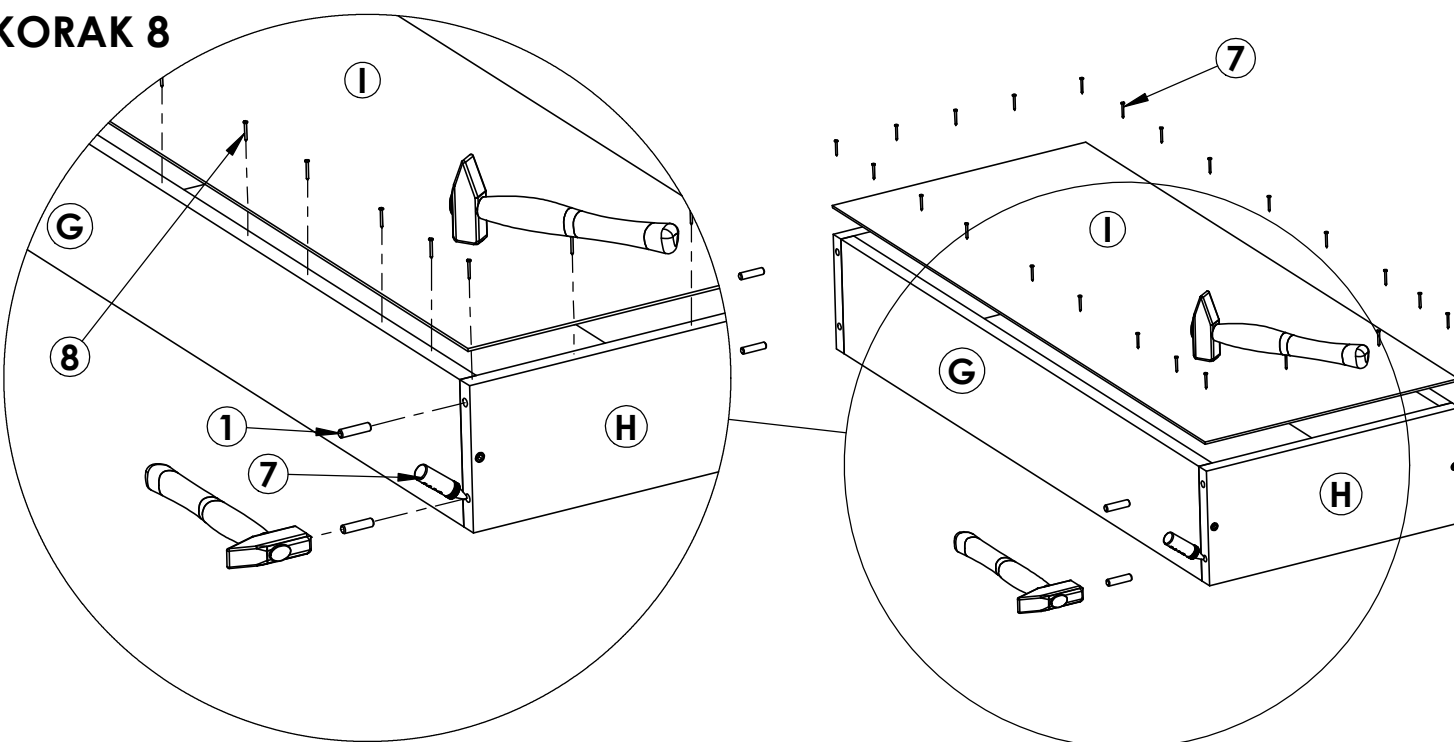
### KORAK 6



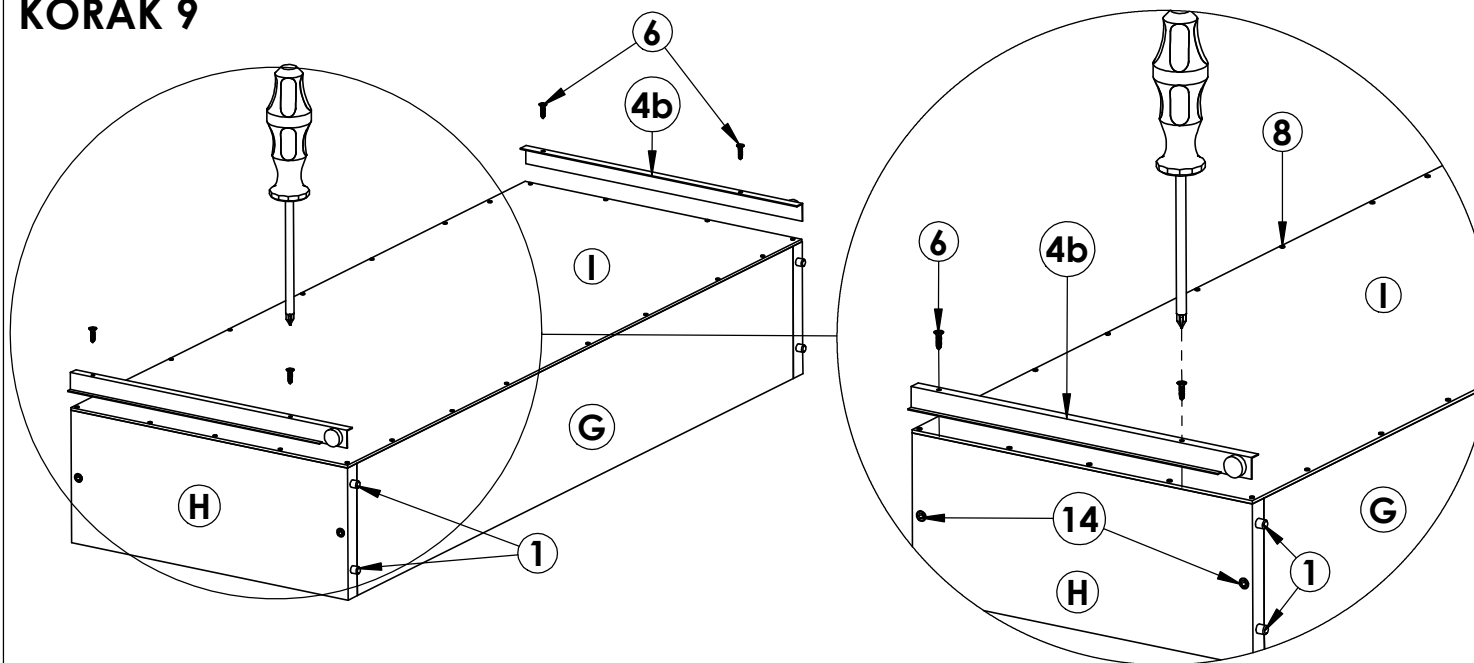
# KORAK 7



# KORAK 8



# KORAK 9



# KORAK 10

