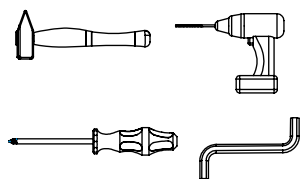
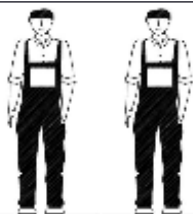


AMBYENTA

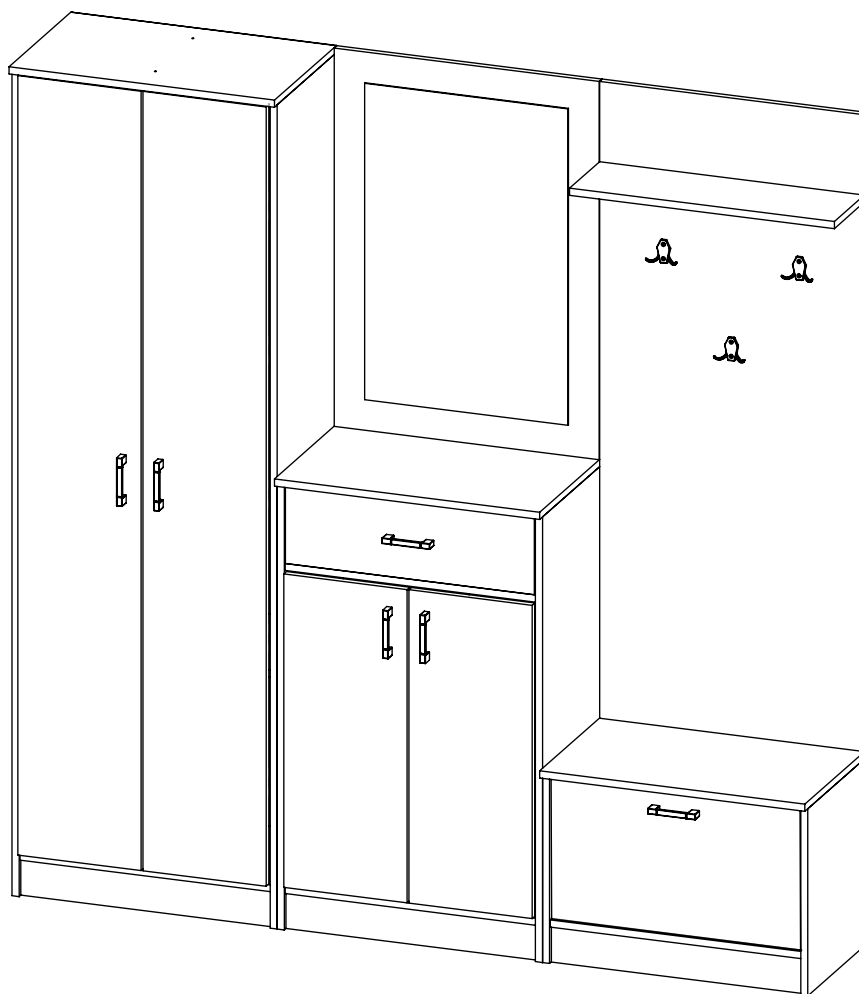
...kroz život zajedno...





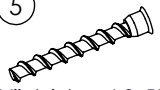




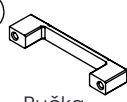

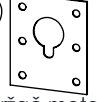


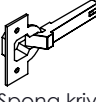

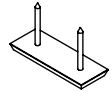
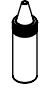


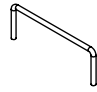

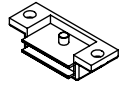

www.ambyenta.com

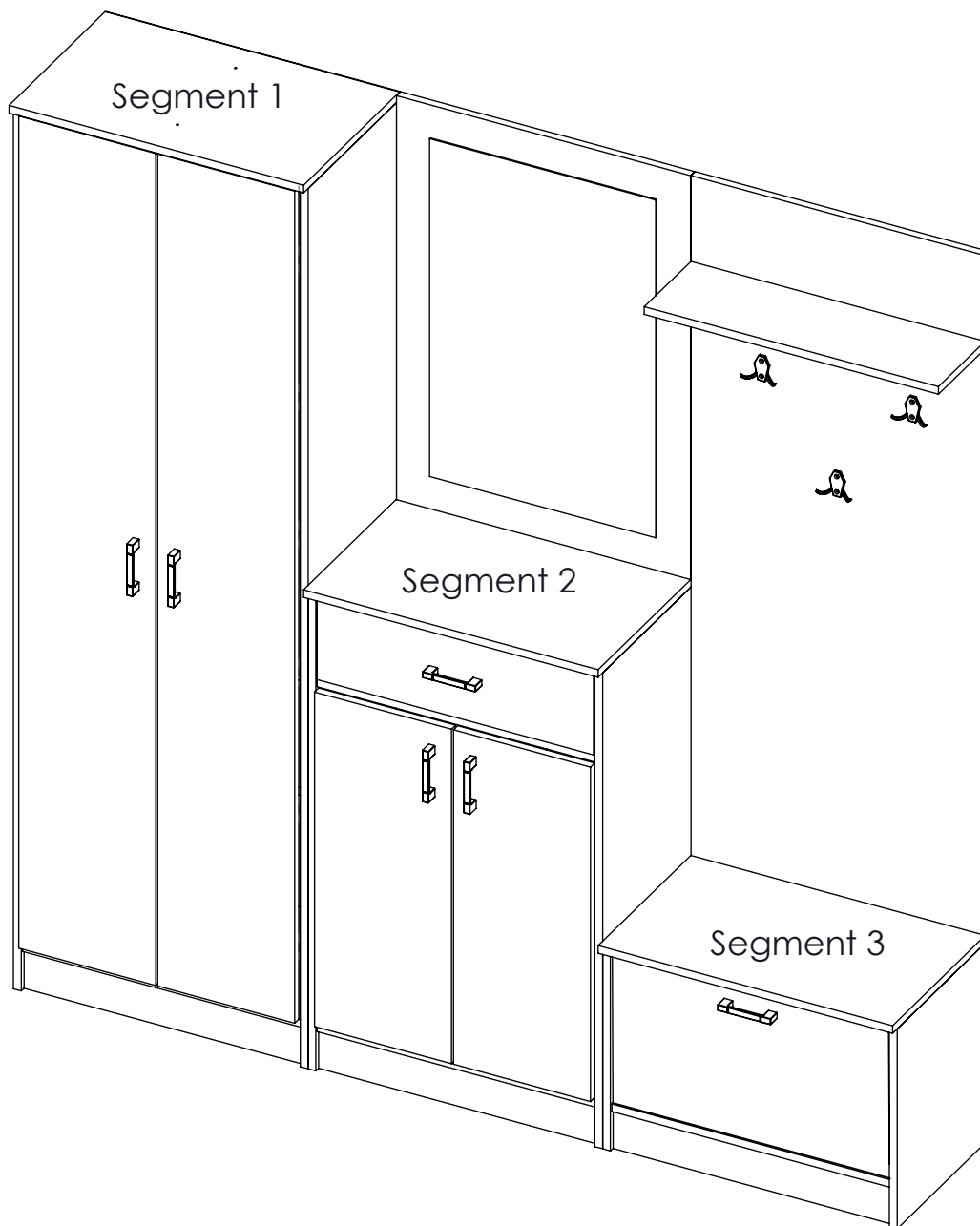
UPUTSTVO ZA MONTAŽU



PREDSOBLJE "SARA"



1  Drvena tipla 8x32 56 kom	2  Ekscentar 28 kom	3  Vijak stezni 28 kom	4  PVC matica 28 kom	5  Vijak inbus 6.3x50 7kom	6  Vijak 4x16 100 kom	7  Vijak M4x35 2kom	8  Vijak M4x25 2kom
9  Vijak M4x20 10kom	10  Ručka 6kom	11  Leđna letva	12  Držać metalni 4kom	13  Vodilica ladice 1grt	14  Ekseri 100kom	15  Spona kriva 12kom	16  Podloška spone 12kom
17  Stopica 12kom	18  Ljepilo bočica 2kom	19  Vješalica 3kom	20  Otklopne škaru 1kom	21  Noslač-vješalica 1kom	22  Noslač polica 12kom	23  Magnet 1kom	24  Ploča magneta 1kom
25	26	27	28	29	30	31	32



PAKET 1/4



- Bočna stranica lijeva S1..1kom (A)
- Bočna stranica desna S1..1kom (B)
- Leđa S1..2kom (E,F)
- Vrata S1..2kom (I,J)

PAKET 2/4



- Plafon S1 S2 S3..3kom (C,C,C)
- Pod S1 S2 S3..3kom (D,D,D)
- Fiksna polica S2..1kom (J)
- Pomična polica S1 S2..3kom (G,E,F)

PAKET 3/4



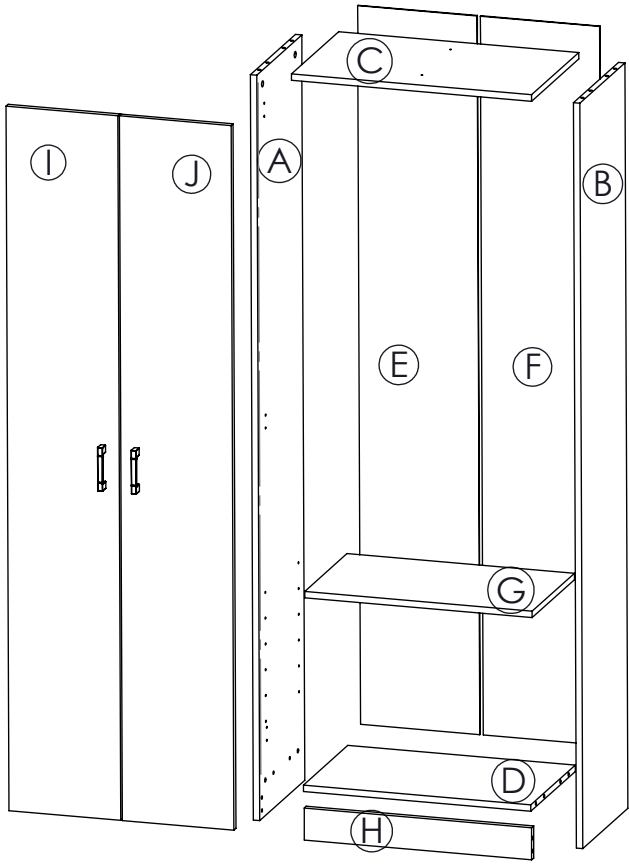
- Bočna stranica lijeva S2..1kom (A)
- Bočna stranica desna S2..1kom (B)
- Bočna stranica lijeva S3..1kom (A)
- Bočna stranica desna S3..1kom (B)
- Korpus ladice p/z S2..2kom (P)
- Korpus ladice l/d S2..2kom (N)
- Vrećica sa okovom..1kom
- Leđa S2..2kom (K,L)

PAKET 4/4

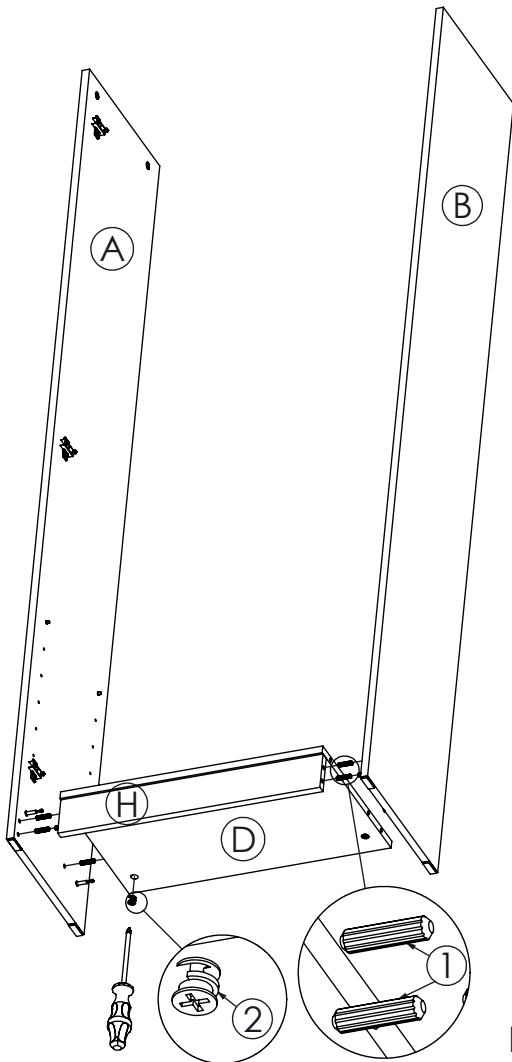
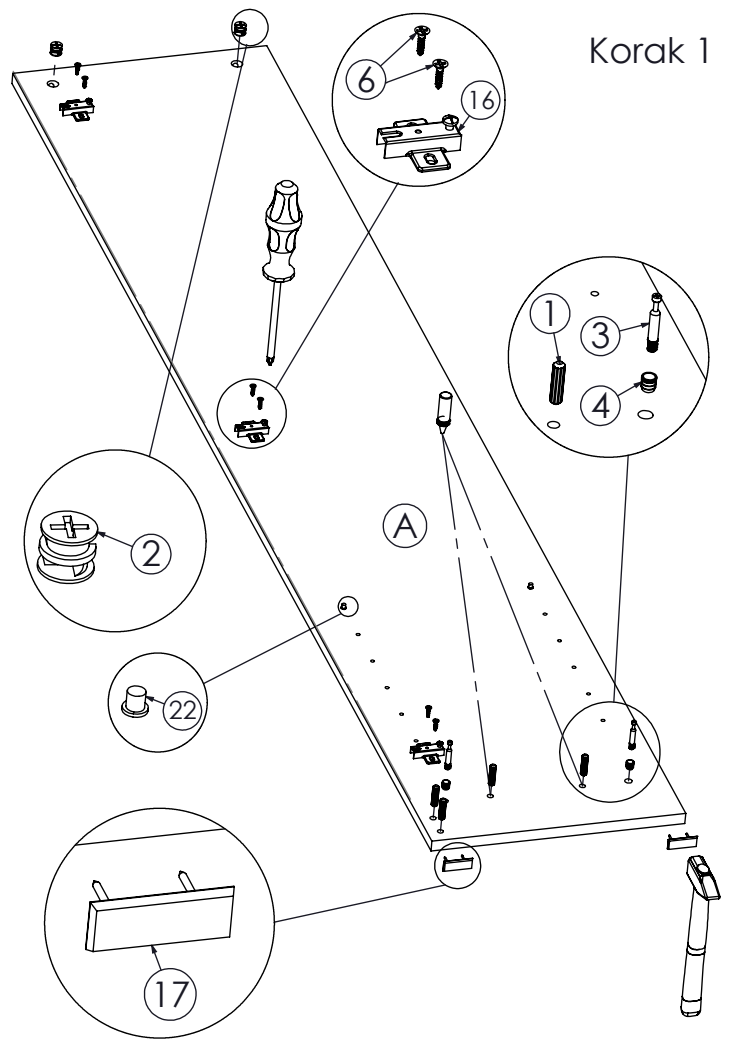


- Leđa vješalice S3..1kom (H)
- Vrata L/D S2..2kom (G,H)
- Vrata S3..1kom (G)
- Maska ladice S2..1kom (M)
- Cokla S1 S2 S3..3kom (H,I,F)
- Polica vješalice..1kom (I)
- Leđa S3..1kom (E)
- Pod ladice S2..1kom (R)
- Leđa ogledala S2..1kom (T)

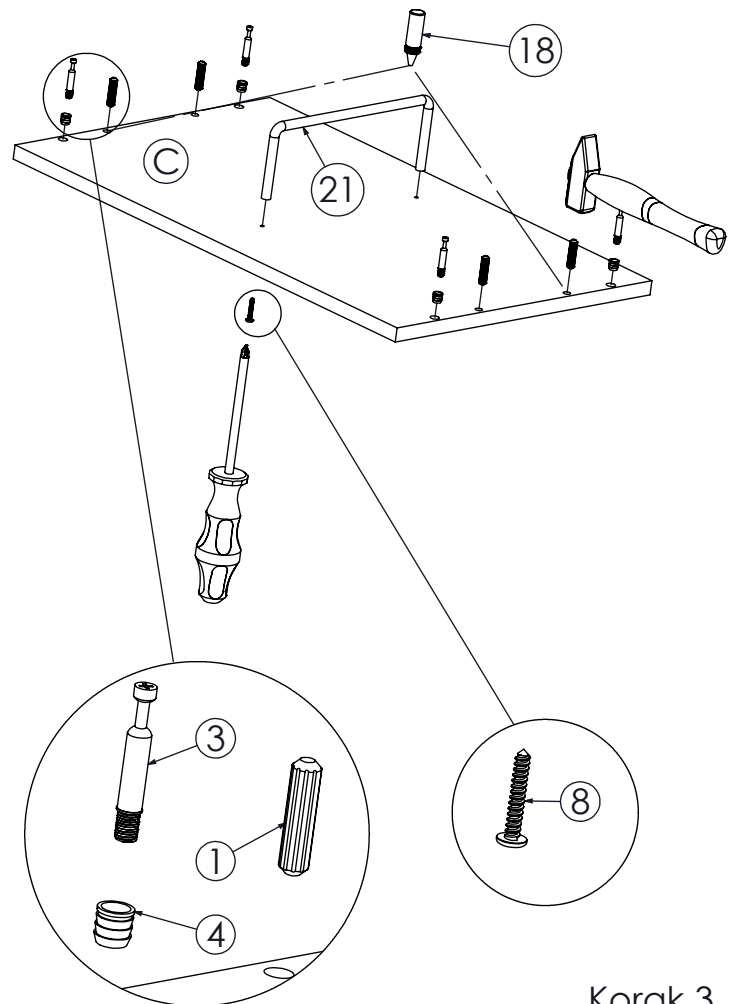
Montaža segment 1.



Korak 1

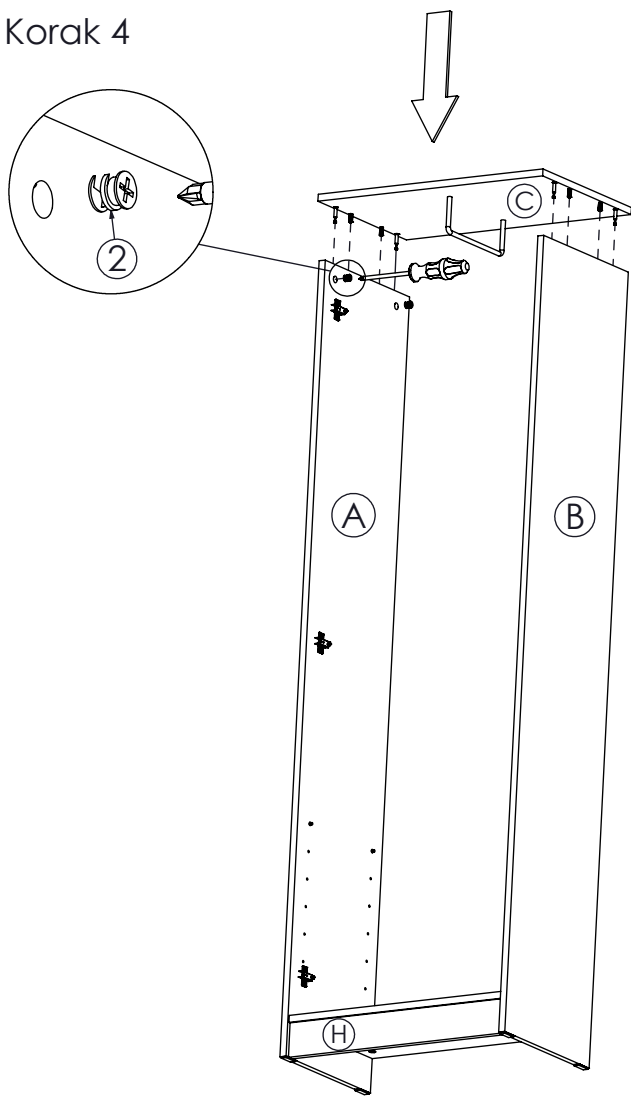


Korak 2

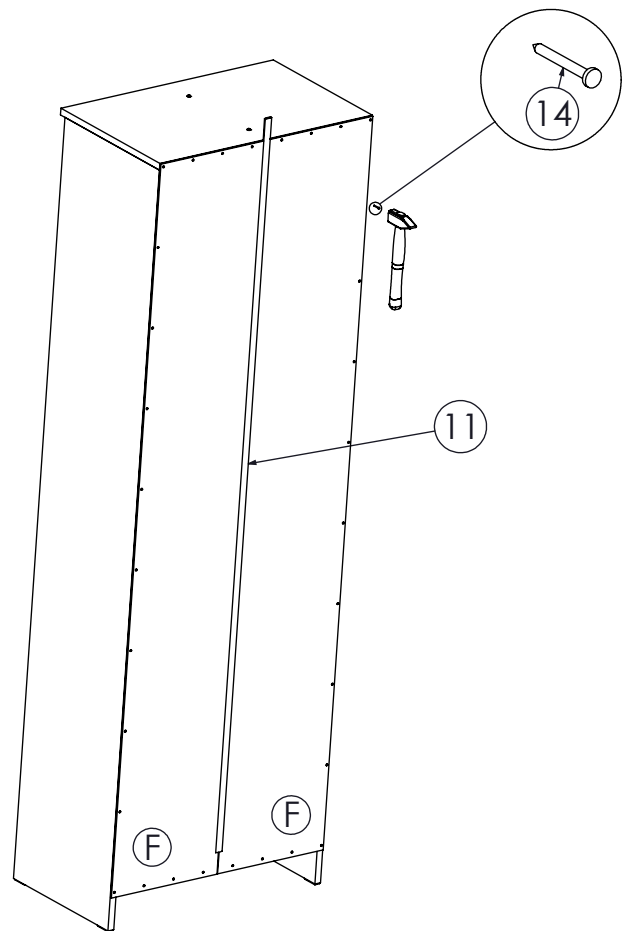


Korak 3

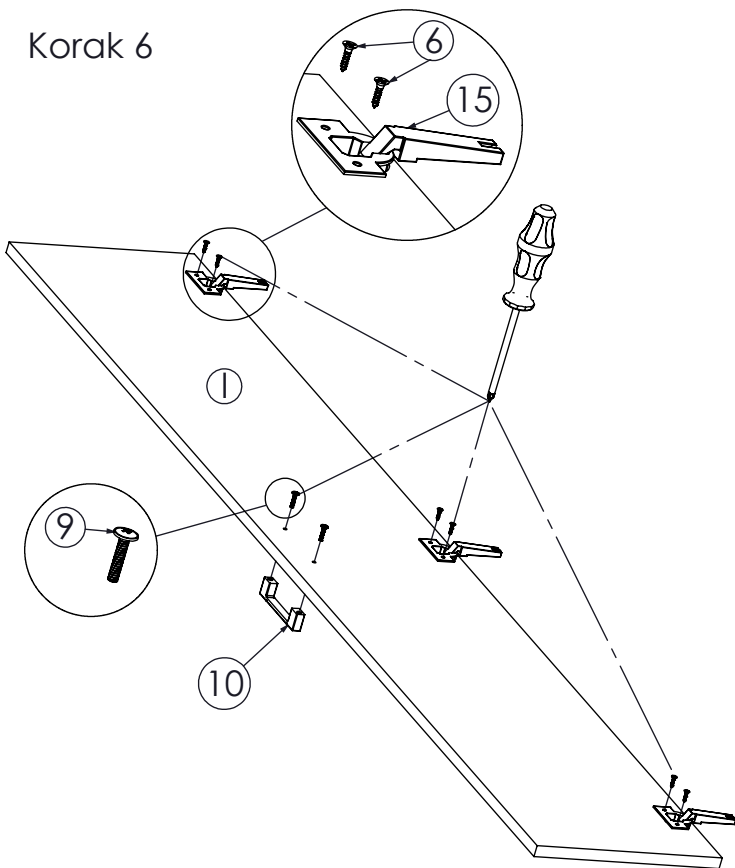
Korak 4



Korak 5

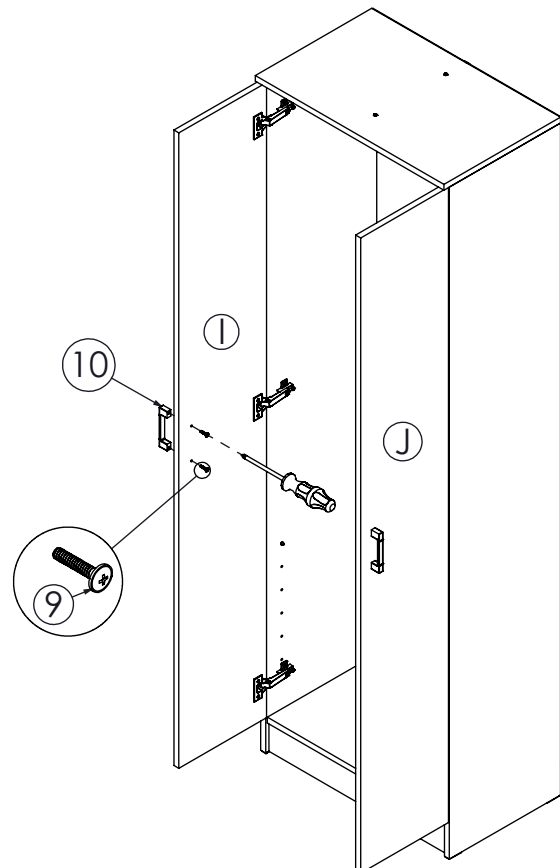


Korak 6

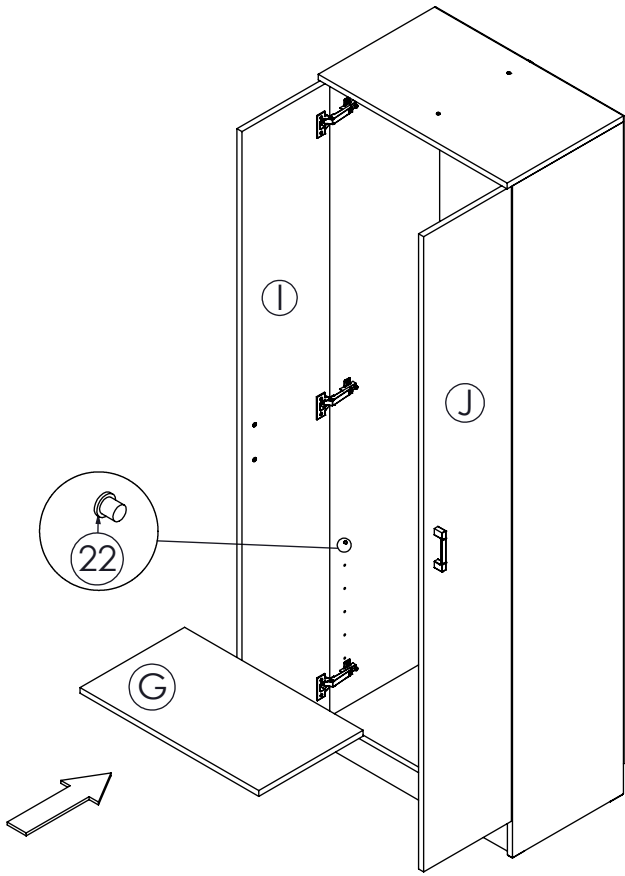


Napomena: lijeva i desna vrata se montiraju na isti način.

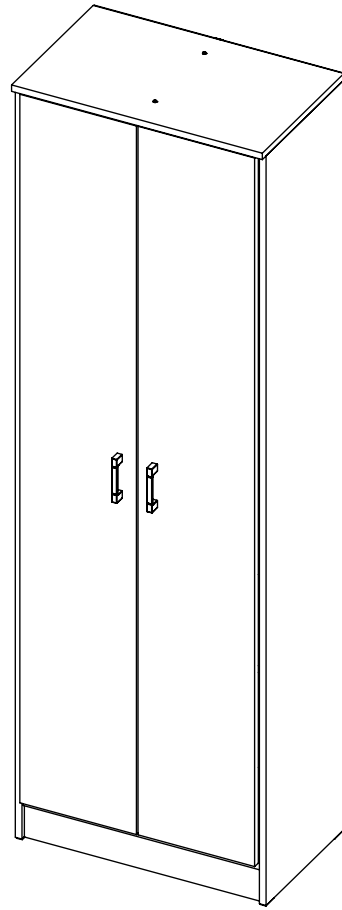
Korak 7



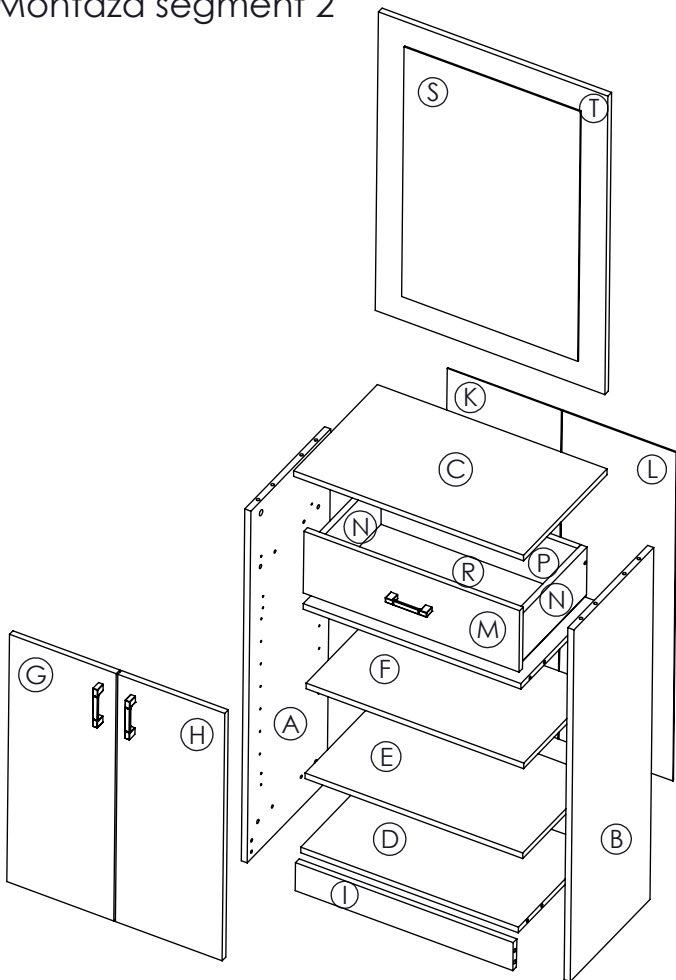
Korak 8



Segment 1 montirano

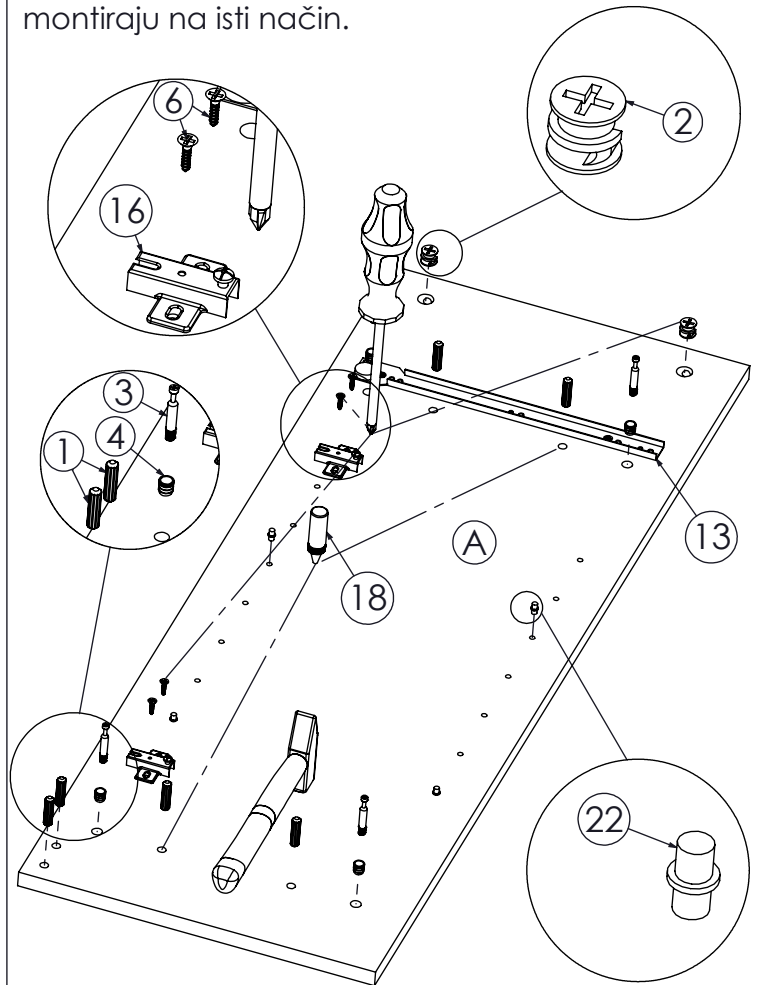


Montaža segment 2

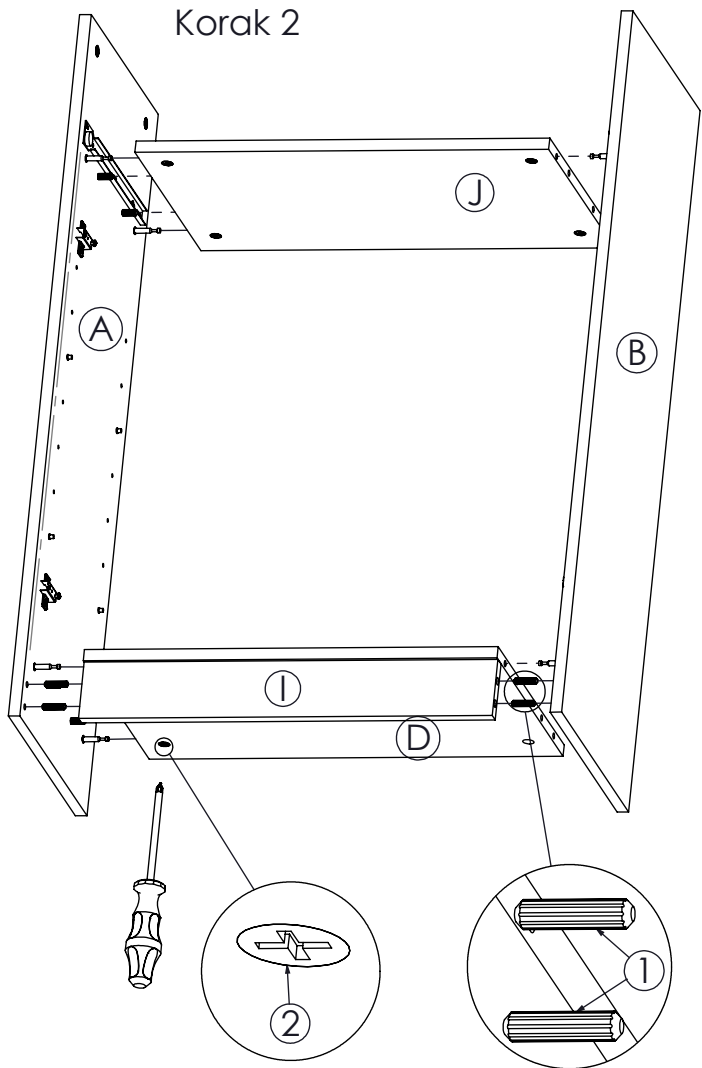


Napomena: lijeva i desna bočna stranica se montiraju na isti način.

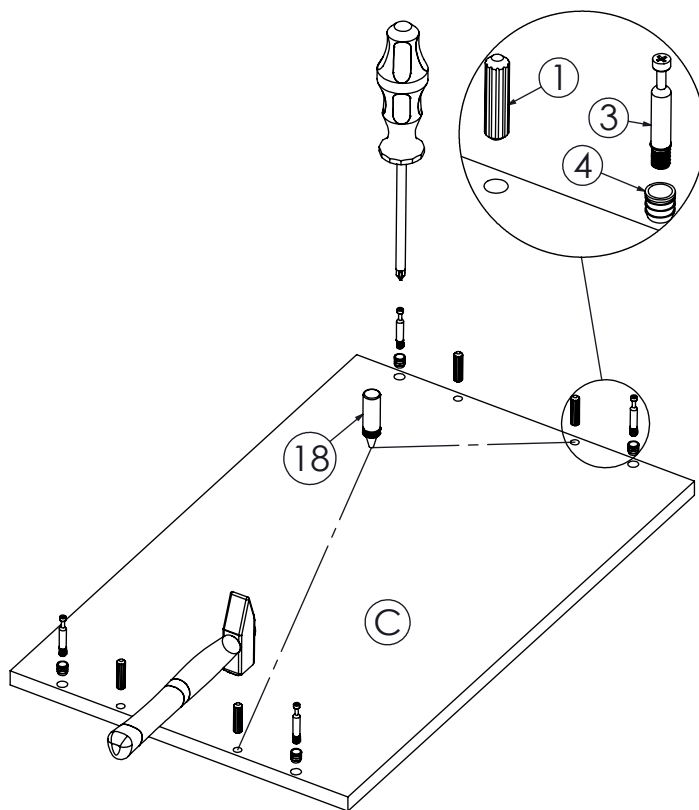
Korak 1



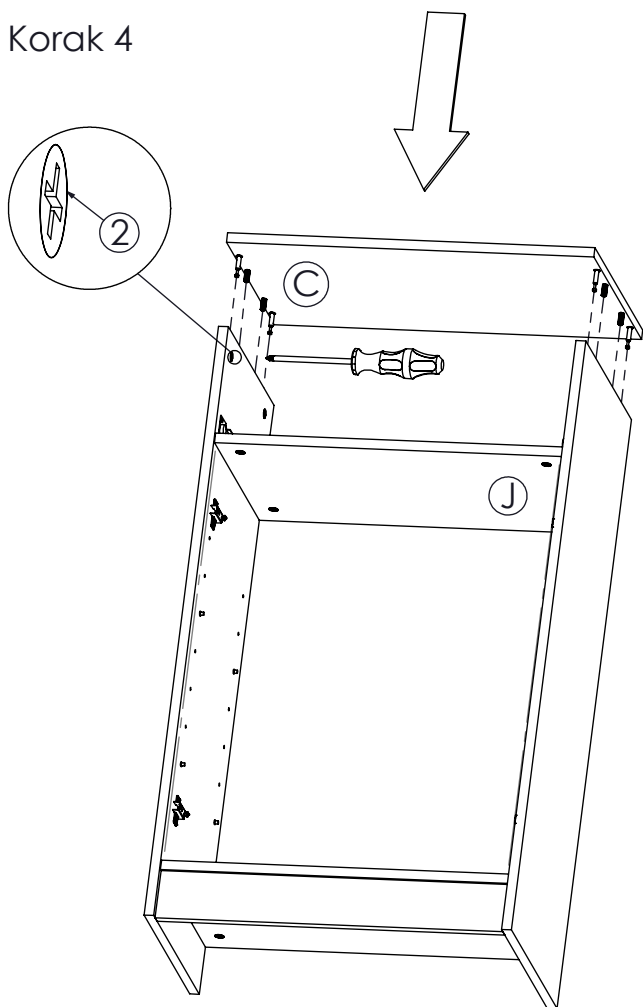
Korak 2



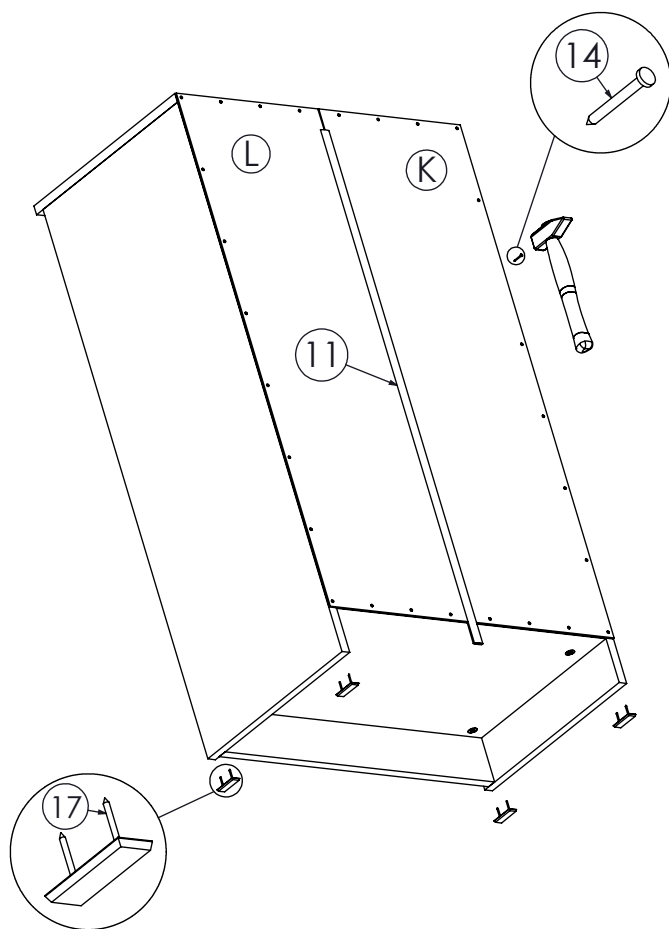
Korak 3



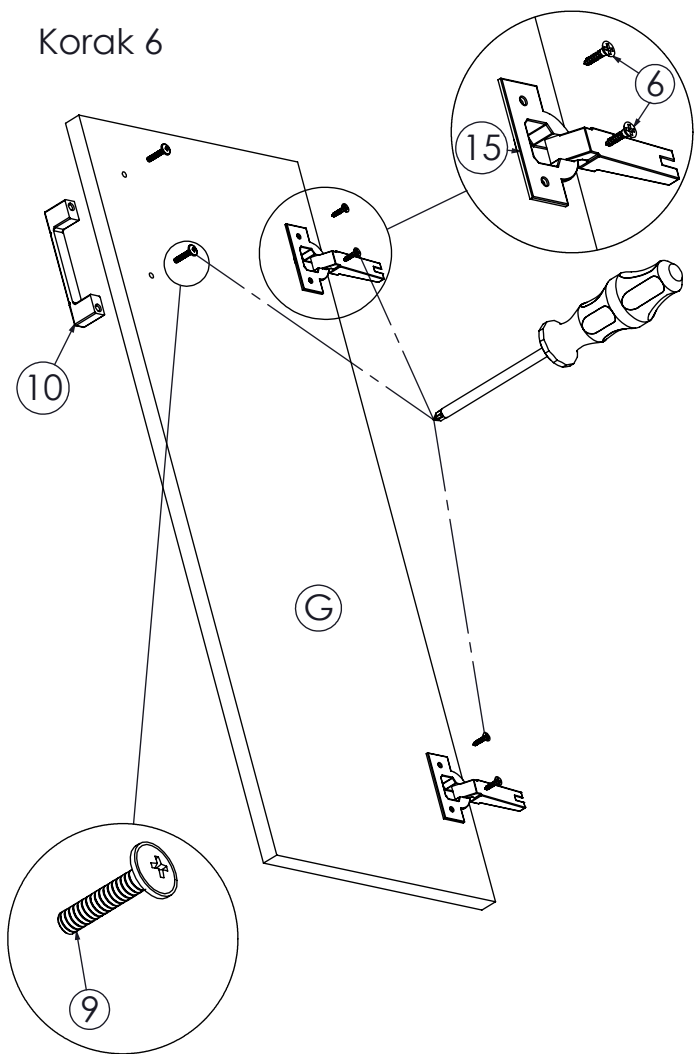
Korak 4



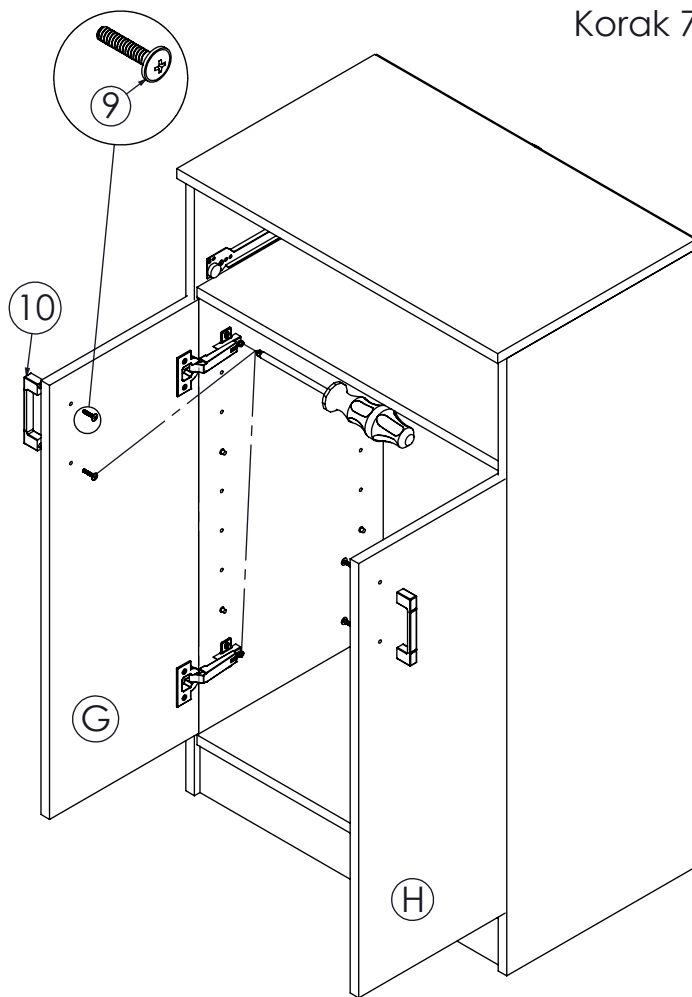
Korak 5



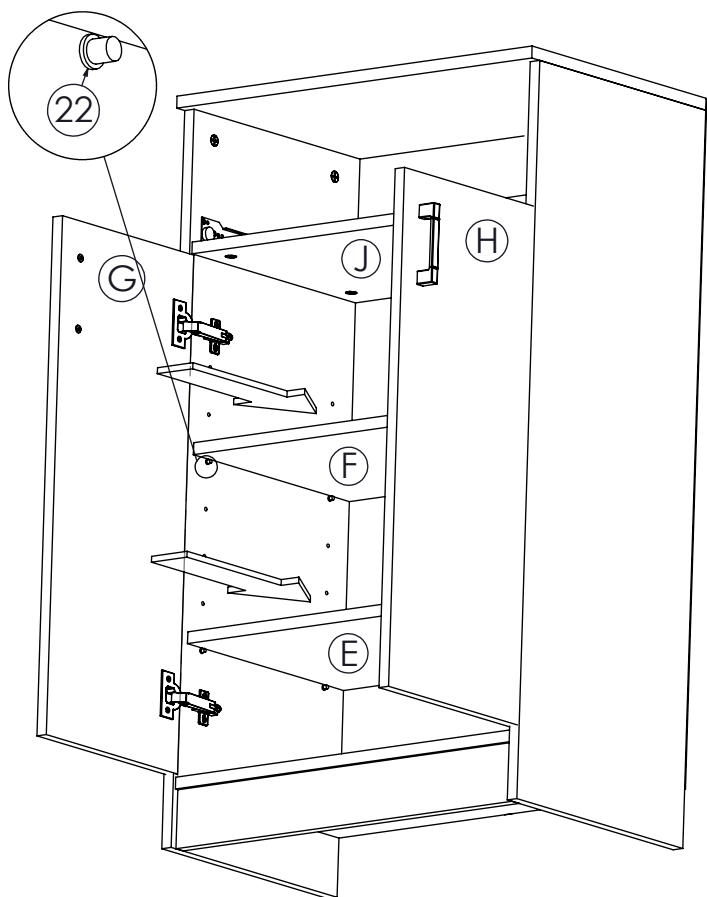
Korak 6



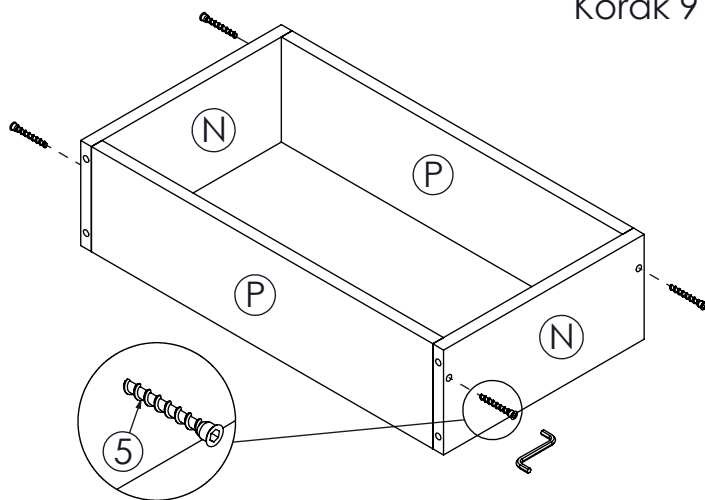
Korak 7



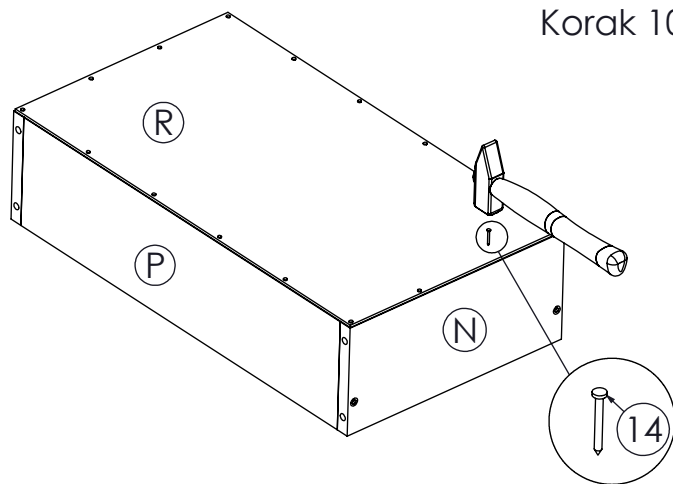
Korak 8



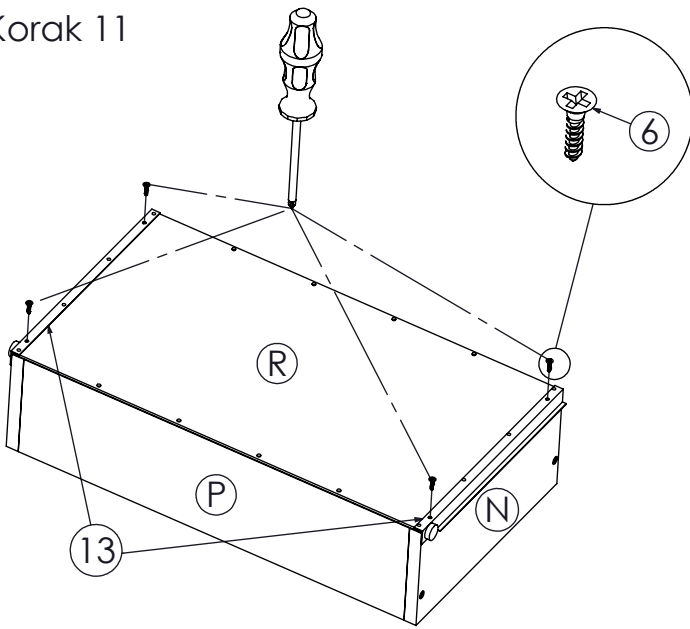
Korak 9



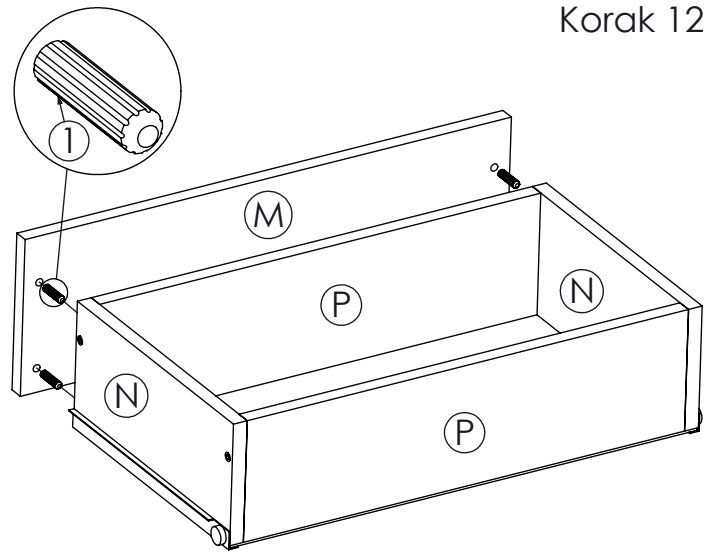
Korak 10



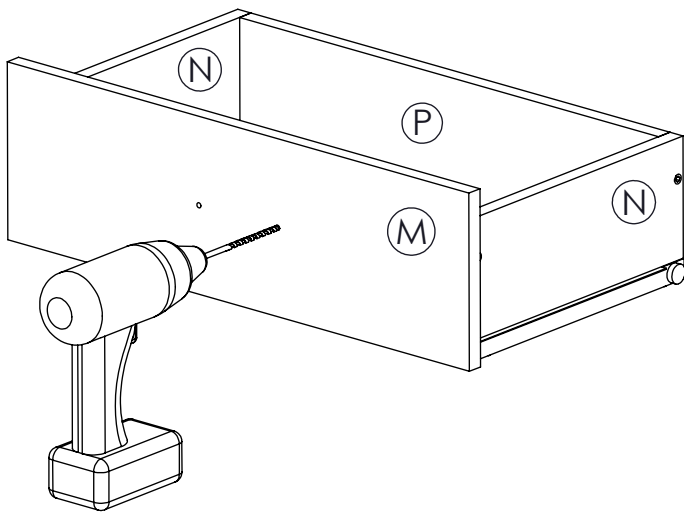
Korak 11



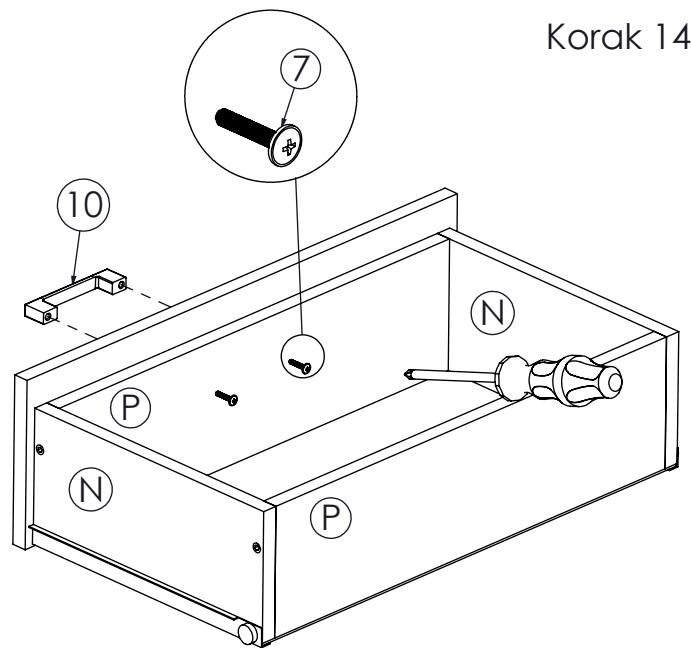
Korak 12



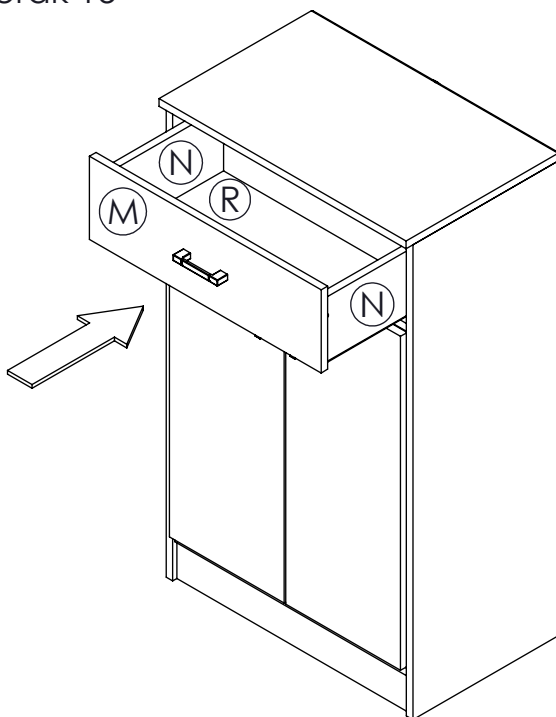
Korak 13



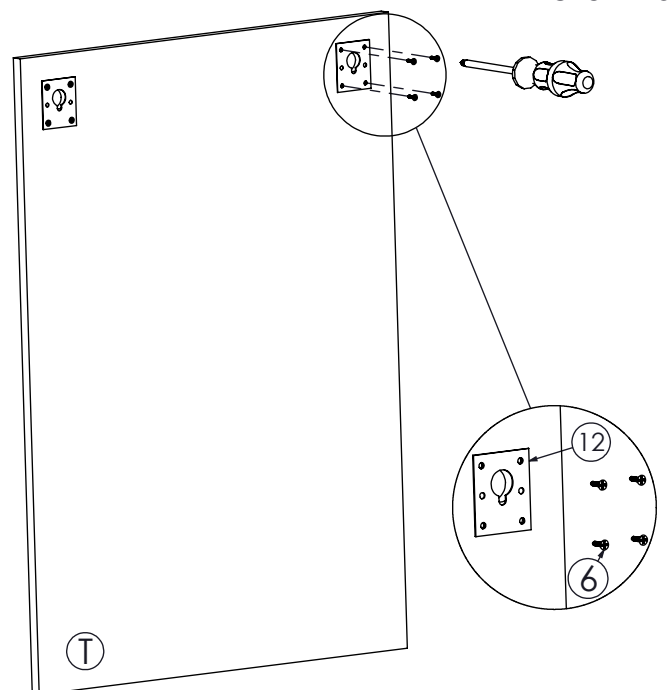
Korak 14



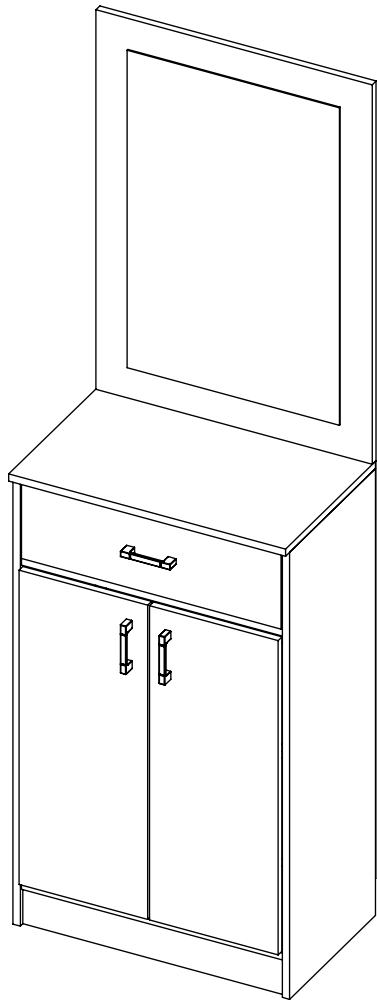
Korak 15



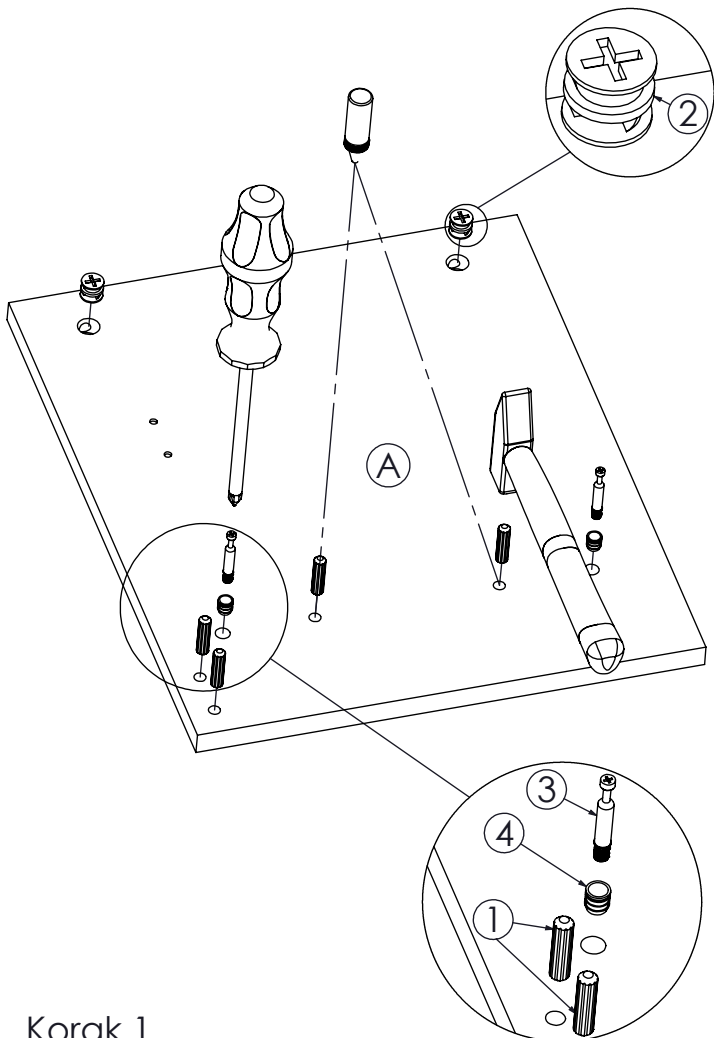
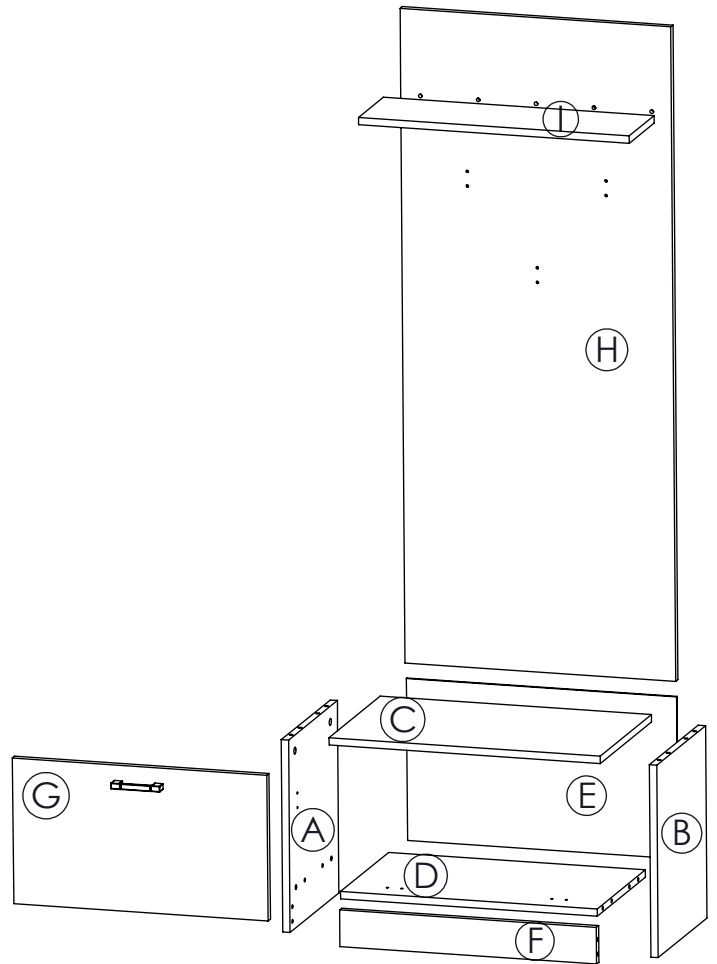
Korak 16



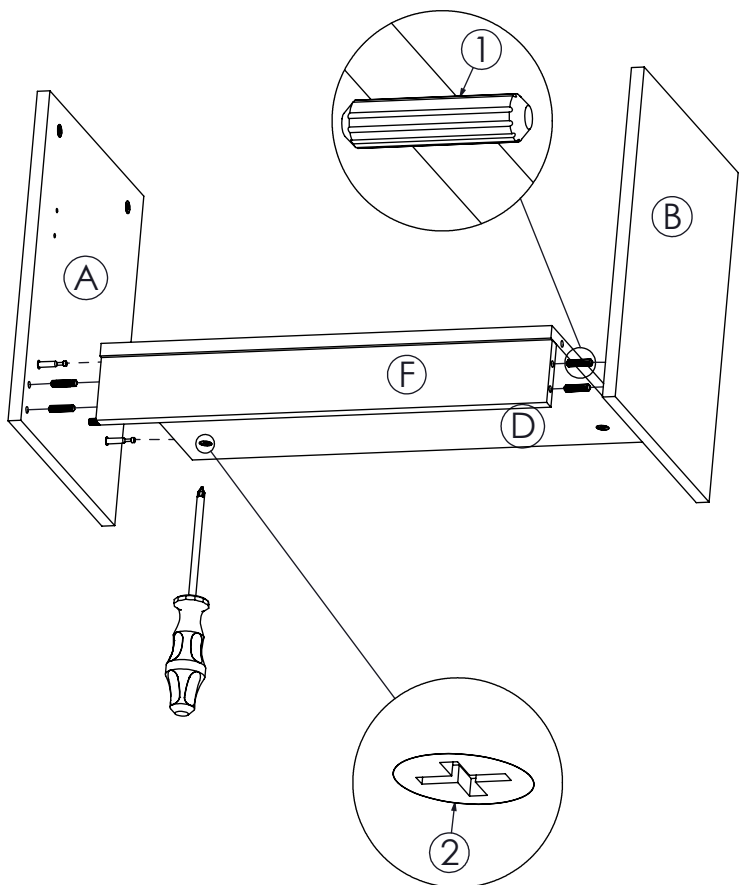
Segment 2 montirano



Montaža segment 3

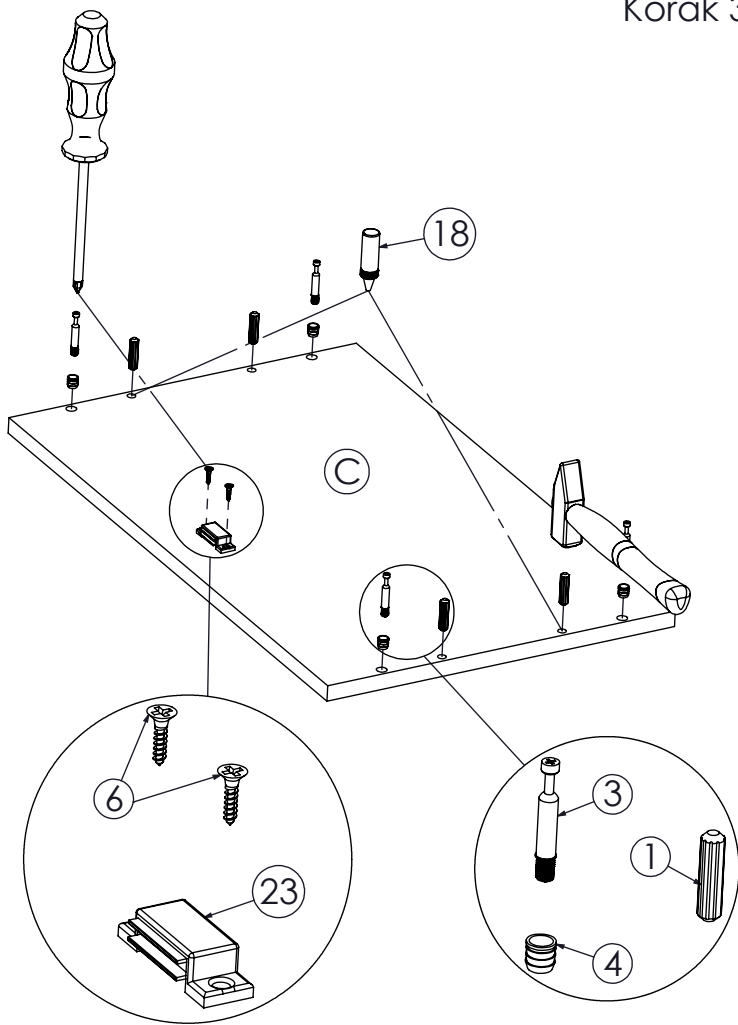


Korak 1

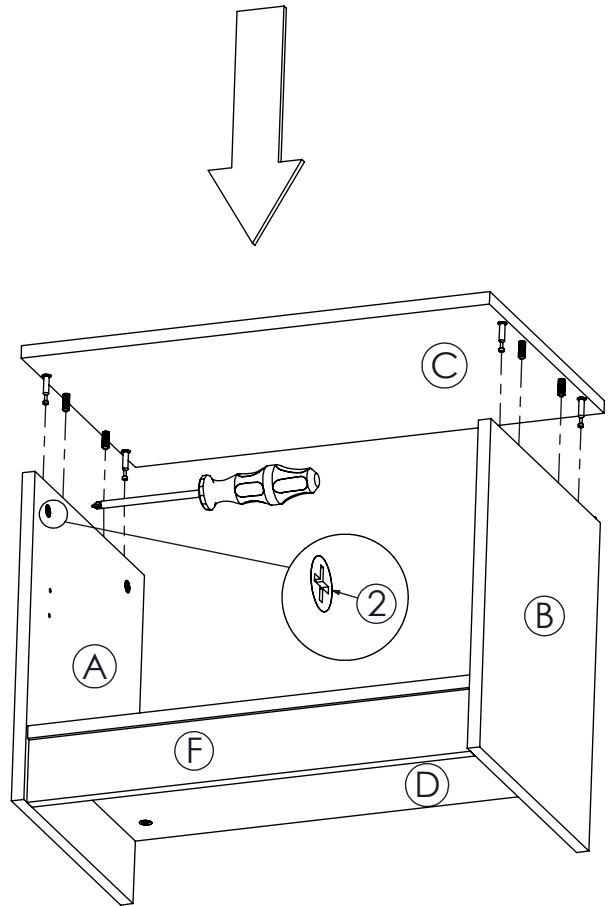


Korak 2

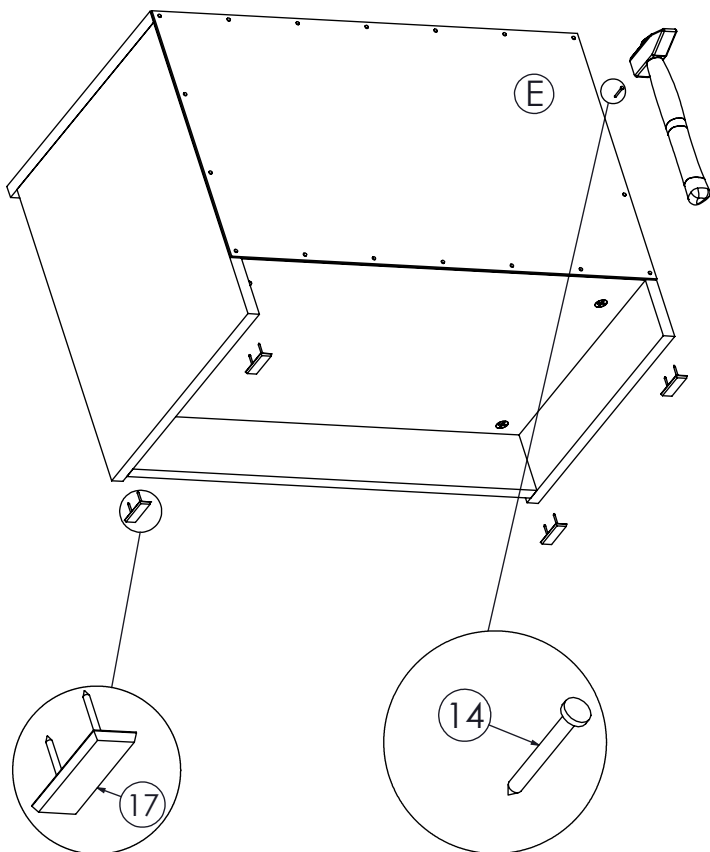
Korak 3



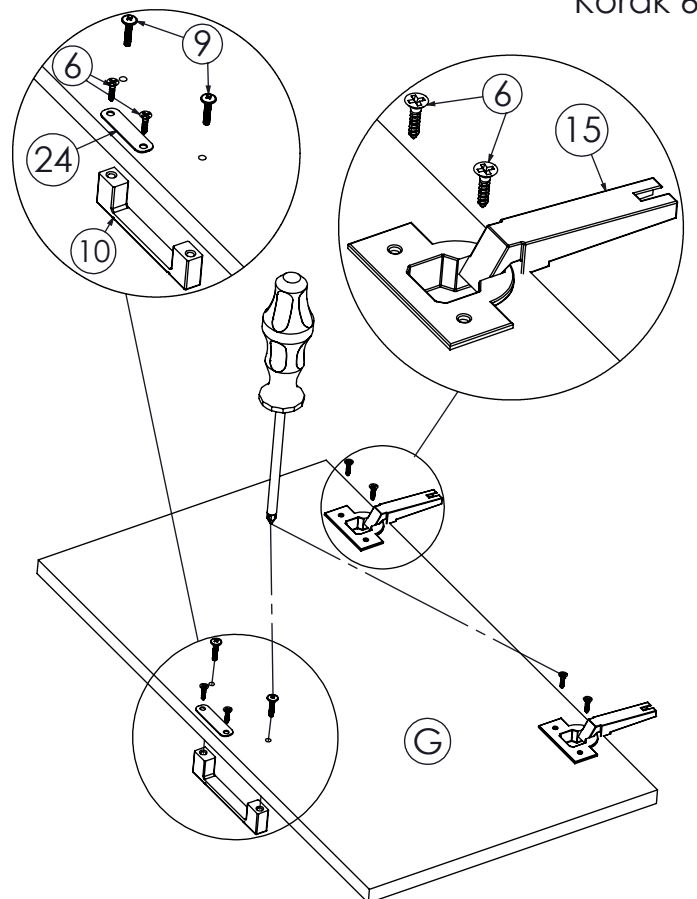
Korak 4



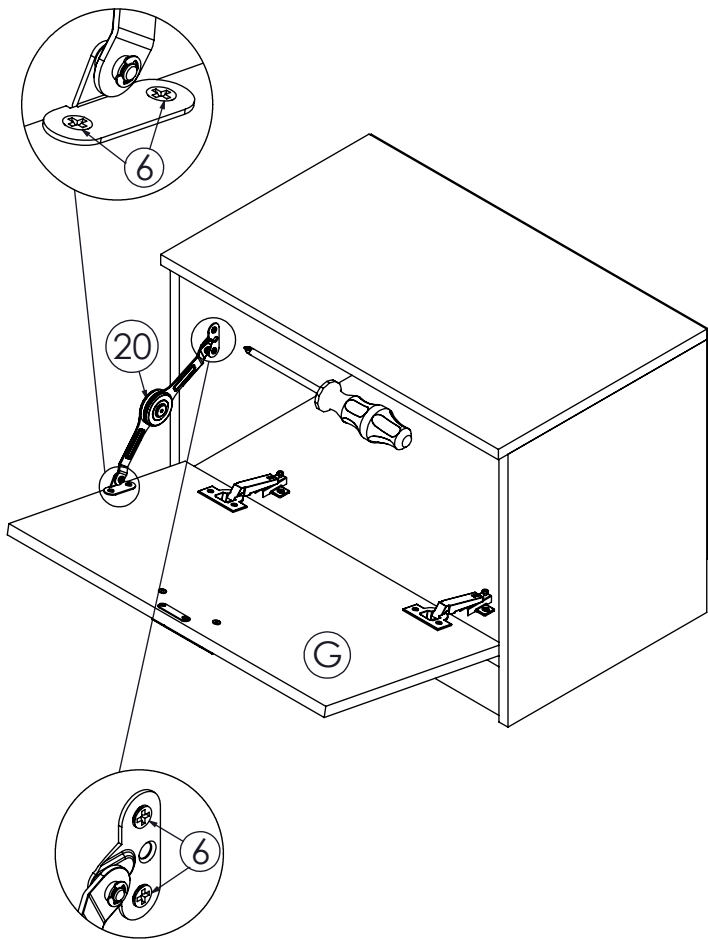
Korak 5



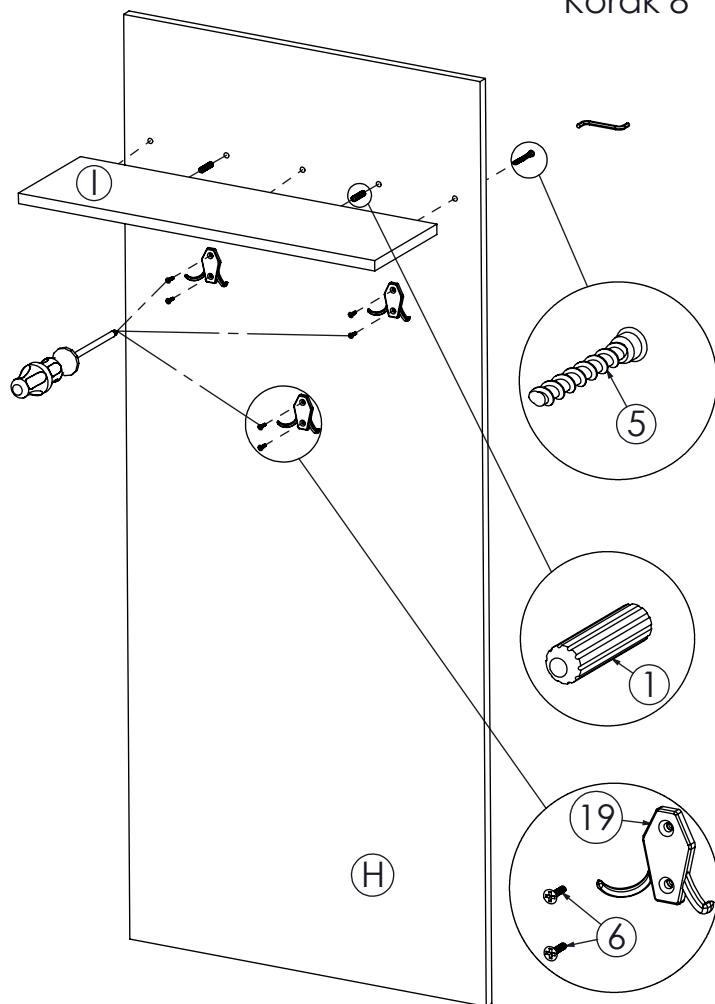
Korak 6



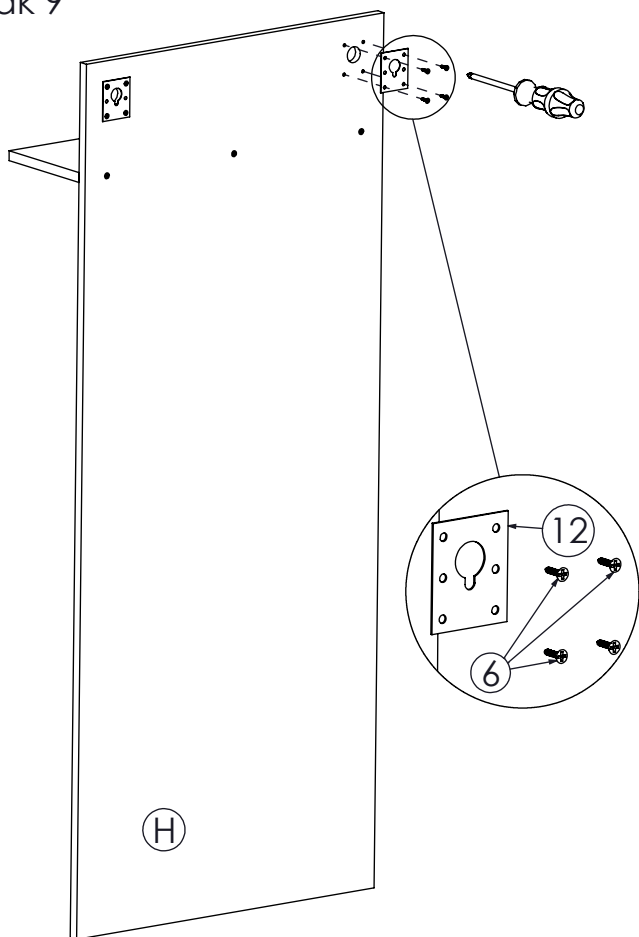
Korak 7



Korak 8



Korak 9



Segment 3
montirano

