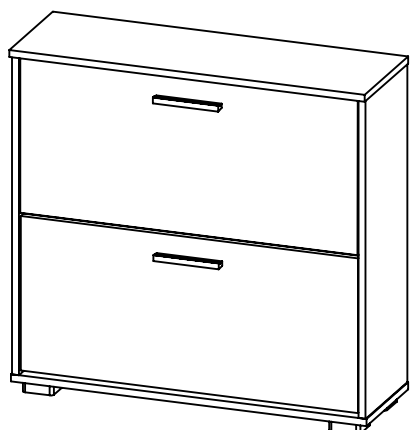


AMBYENTA

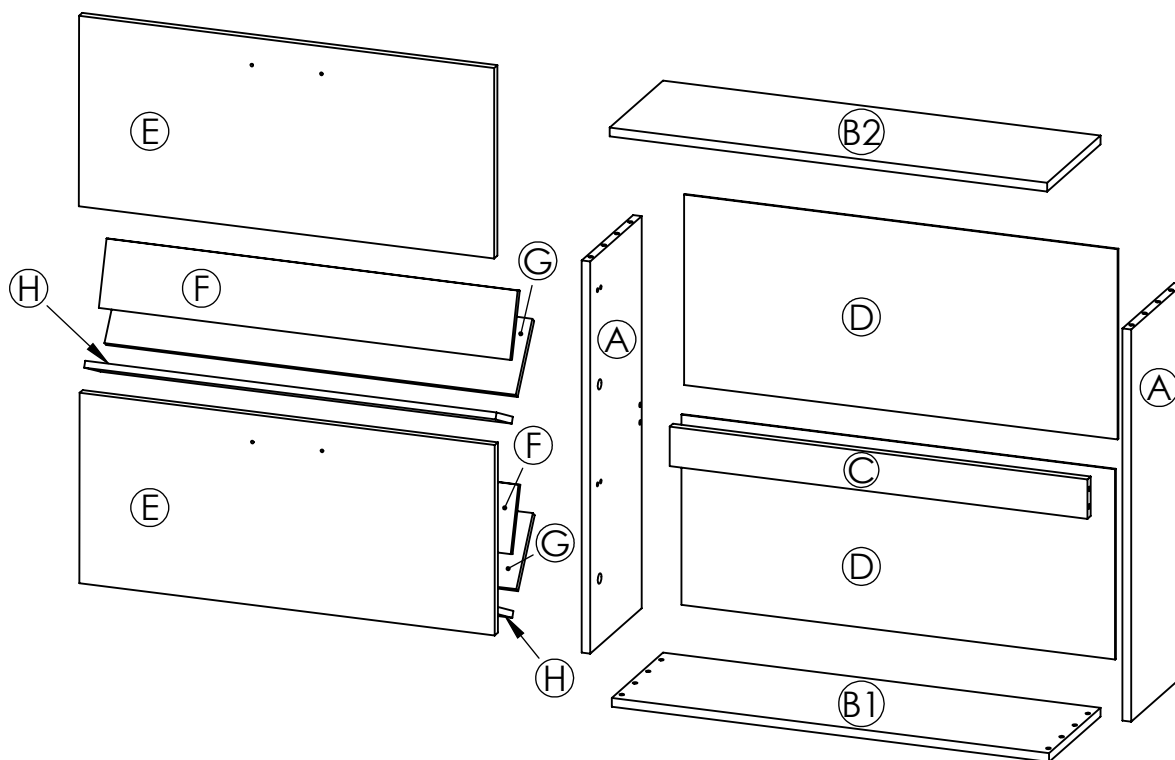
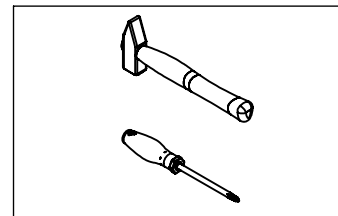
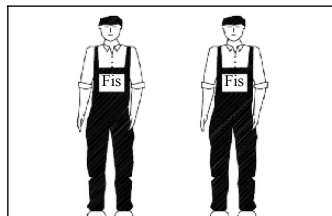
...kroz život zajedno...







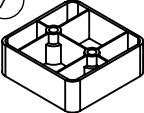
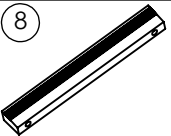
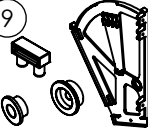

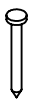
www.ambyenta.com

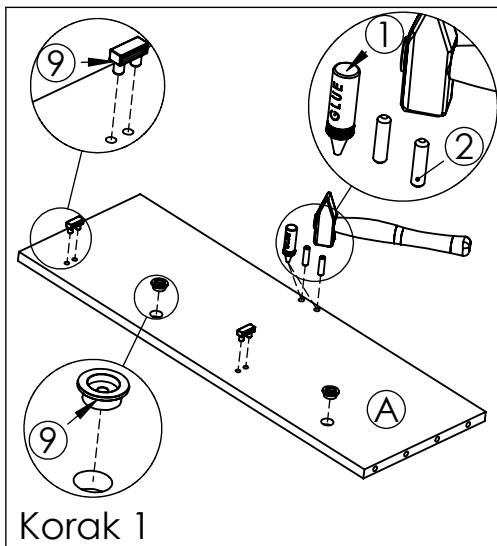
UPUTSTVO ZA MONTAŽU



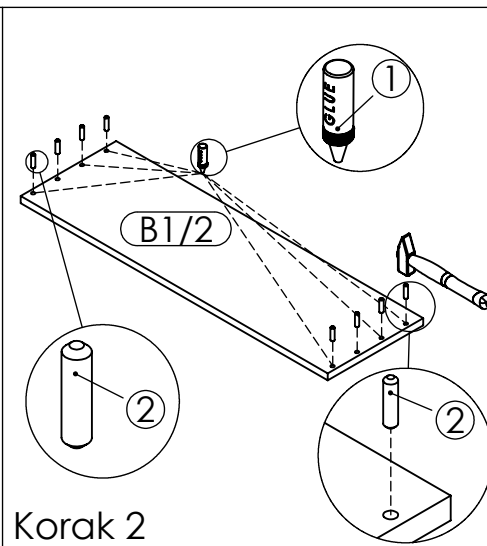
Cipelar " ELA / 2V-80"



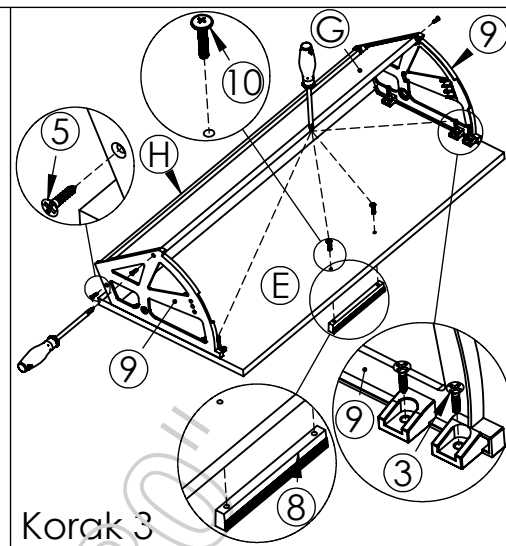
1  Bočica ljepila 1 kom	2  Drvena tipla 8x32 20 kom	3  Vijak 4x16 mm 18 kom	4  Vijak 4x20 mm 8 kom	5  Vijak 3x16 mm 12 kom	6  Vijak 6,3x13 mm 4 kom	7  Nogica - 4 kom	8  Ručkica L=128mm 2 kom
9  PVC nosač L/D 2 para	10  Vijak M4x20 mm 4 kom	11  Ekseri - 20 kom					



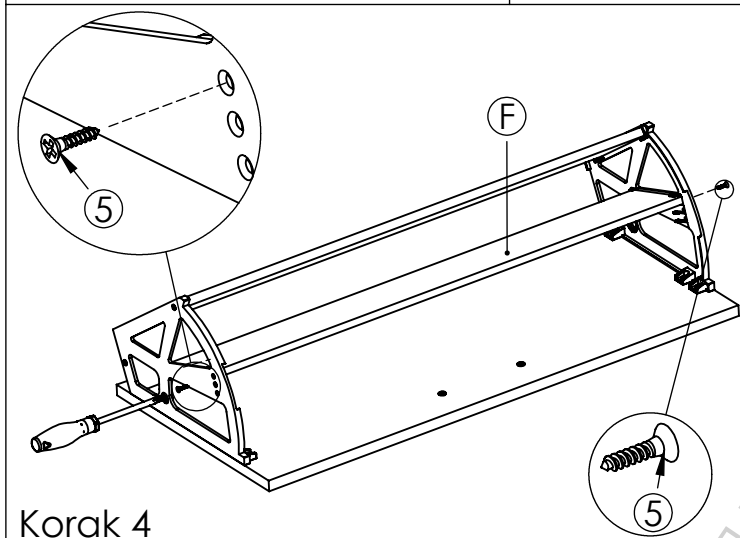
Korak 1



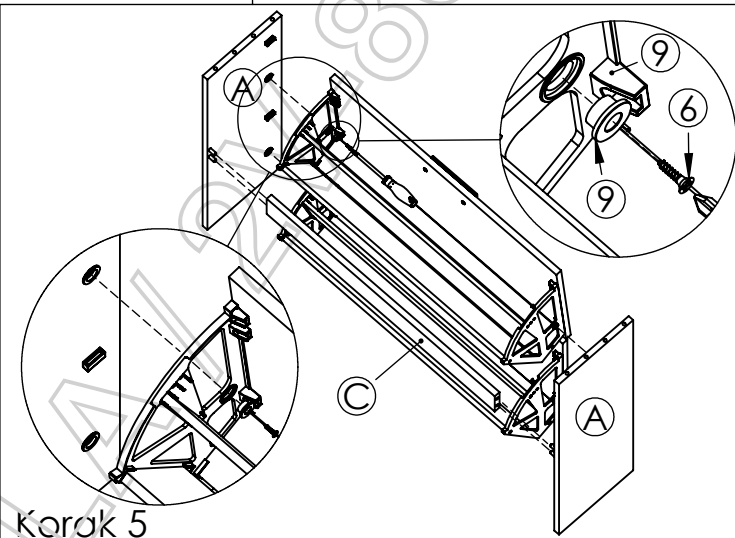
Korak 2



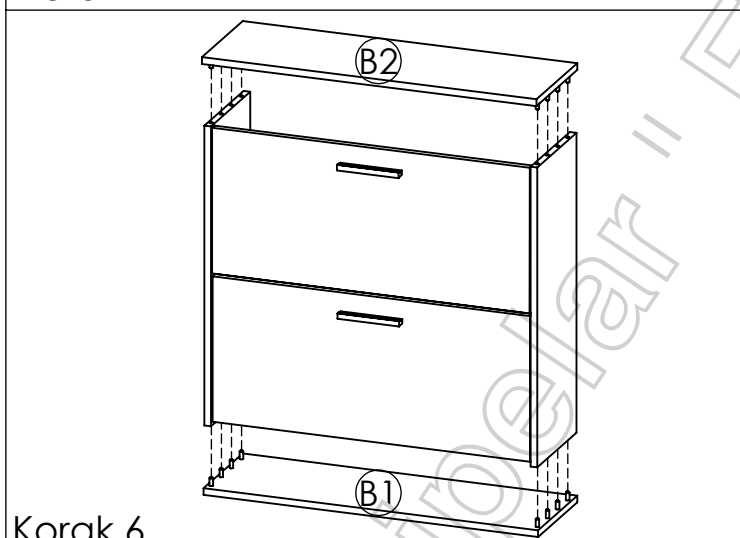
Korak 3



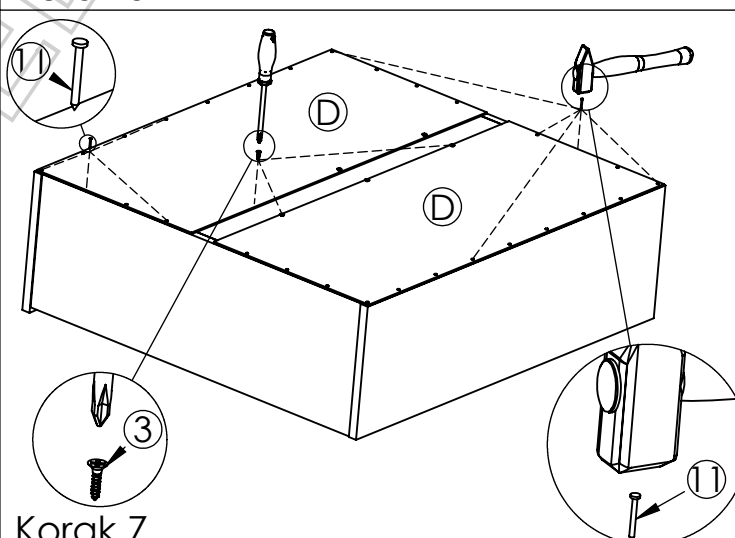
Korak 4



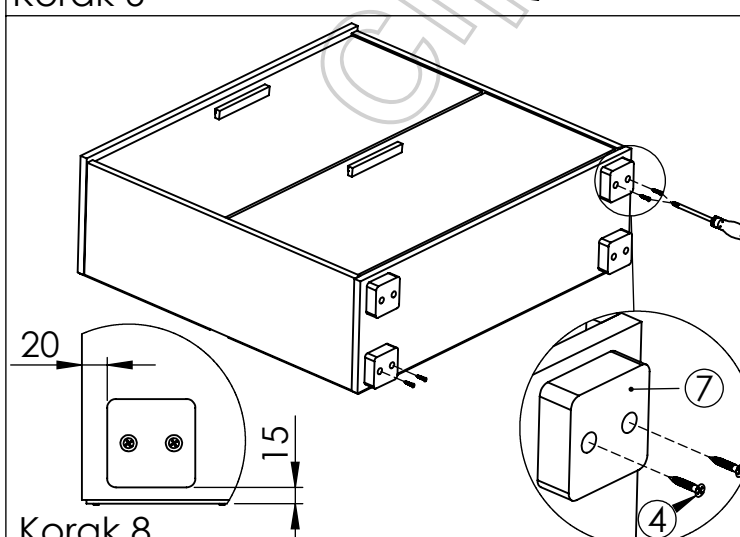
Korak 5



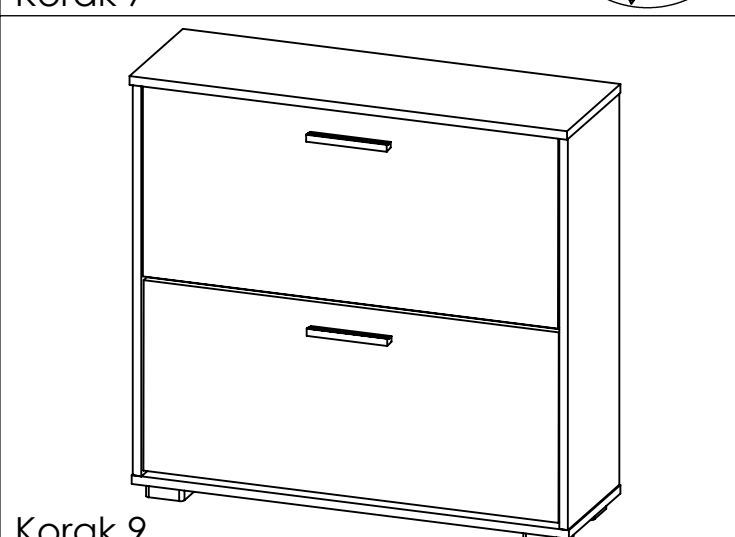
Korak 6



Korak 7



Korak 8



Korak 9