

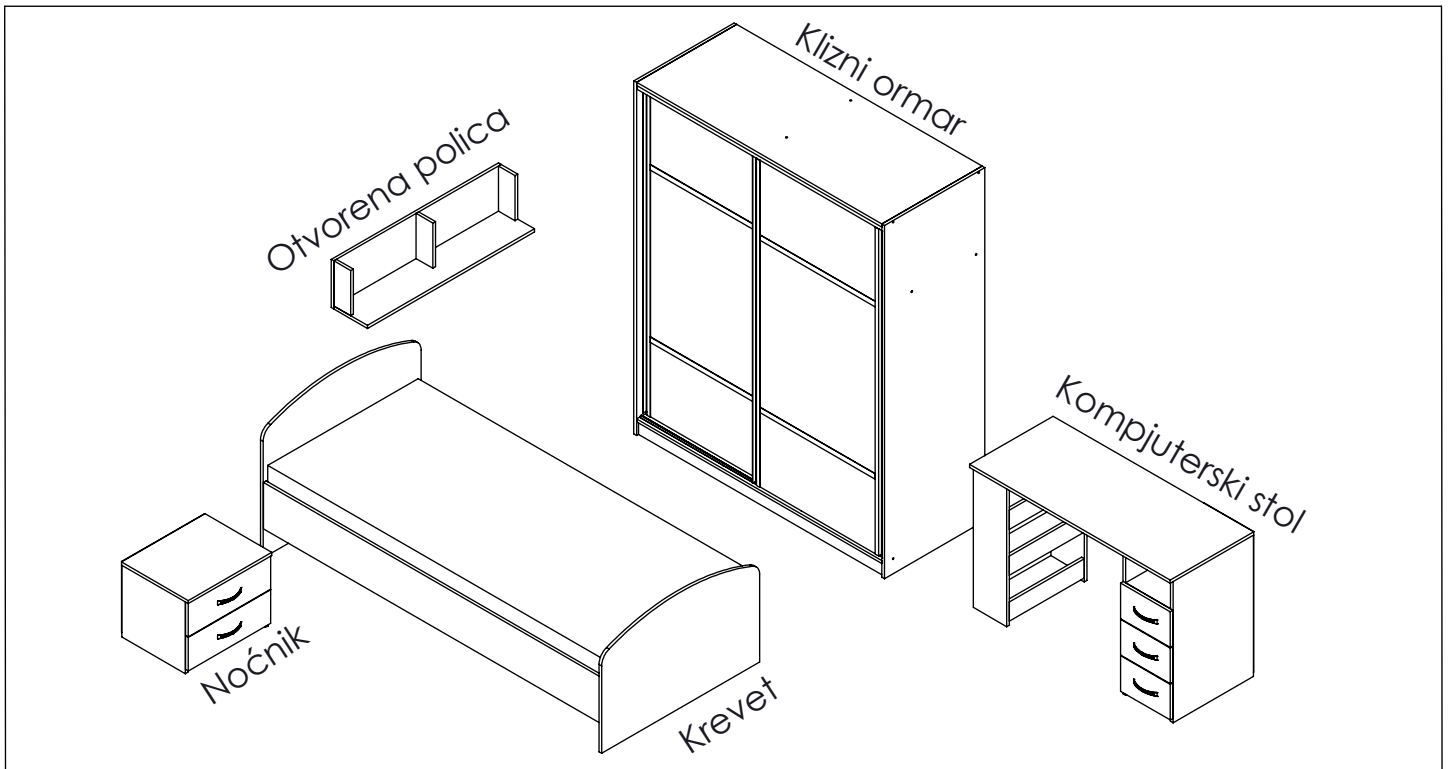
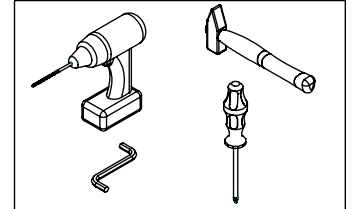
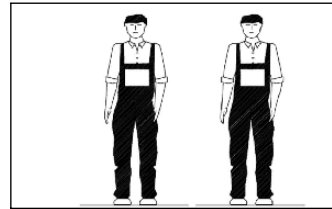
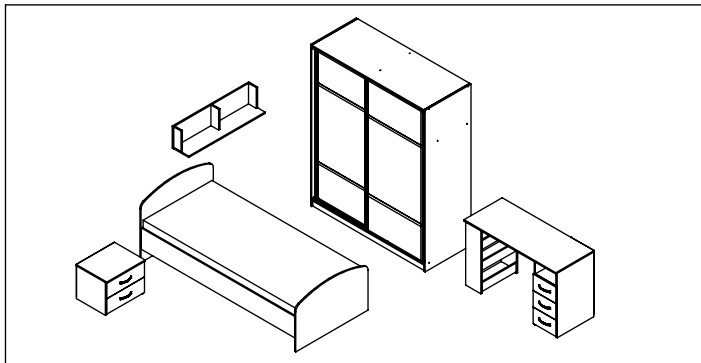
**AMBYENTA**

...kroz život zajedno...

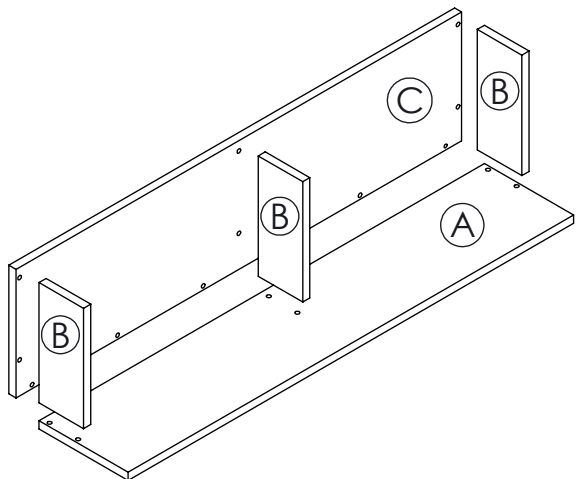
www.ambyenta.com

# UPUTSTVO ZA MONTAŽU

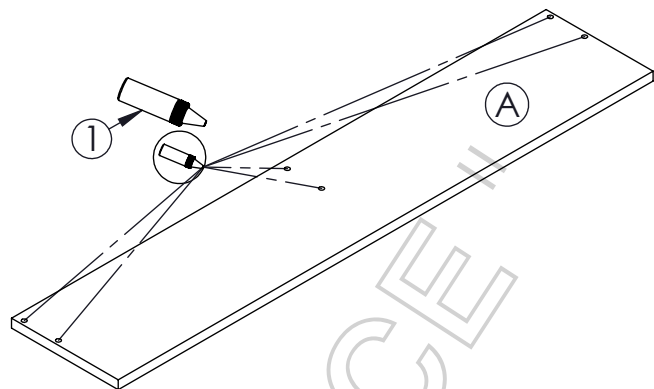
## Dječija soba " ELEGANCE "



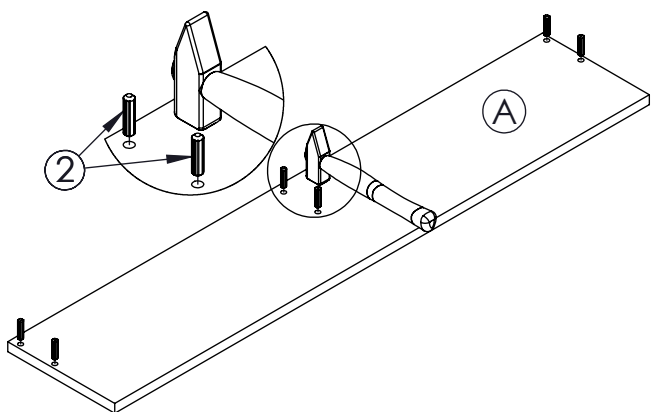
1  Ljepilo bočica 6 kom	2  Drvena tipla 168 kom	3  Drvena tipla duža 2 kom	4  Vijak 6.3x50 44 kom	5  Vijak samonarezujući 28 kom	6  Vijak 4x16 102 kom	7  Vijak 4x25 22 kom	8  Vijak M 4x35 10 kom
9  Nosач polica 8 kom	10  Navrtka M6 8 kom	11  Ekscentar 12 kom	12  Stezni vijak 12 kom	13  Matica šaržer pvc 20 kom	14  Gornji točkić 2 kom	15  Donji točkić 2 kom	16  Gornja vodilica 1 kom
17  Donja vodilica 1kom	18  Leđna letva 2 kom	19  Stopica sa ekserom 22 kom	20  Ekseri 167 kom	21  Držać za elemente 2 kom	22  Nosач vješalice 2 kom	23  Ručkica 5 kom	24  Vodilica ladice L=450 mm 3 para
25  Vodilica ladice L=350 mm 2 para	26  Kutnik krevetni 4 kom	27  Kapica pokrivna 14 kom	28  Garderobna palica 1 kom				



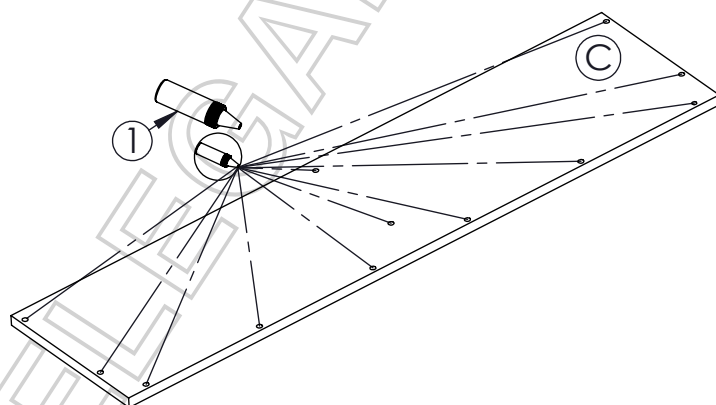
Montaža otvorene police



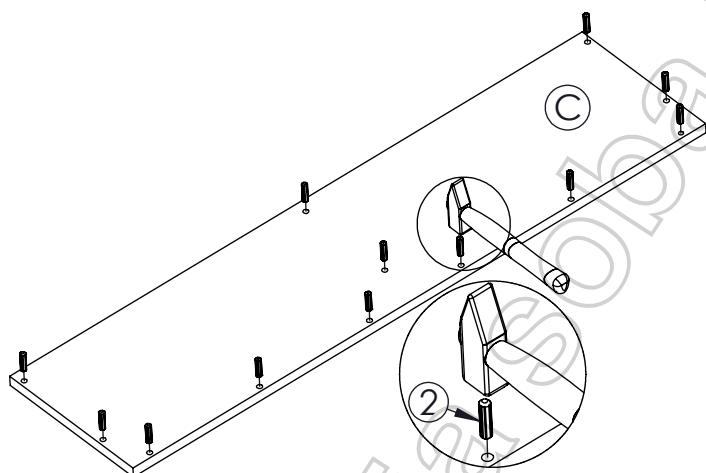
Korak -1-



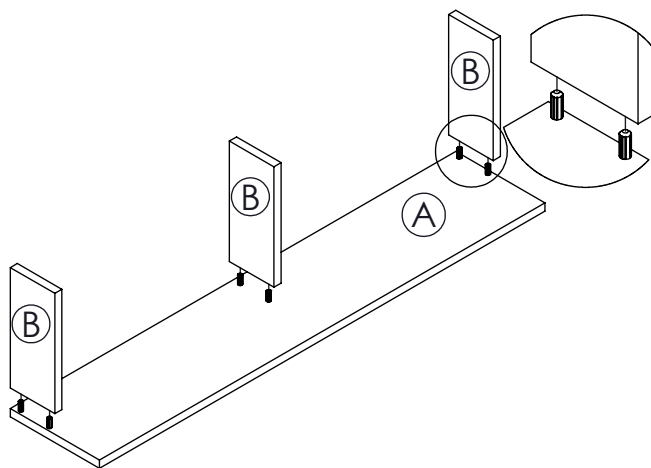
Korak -2-



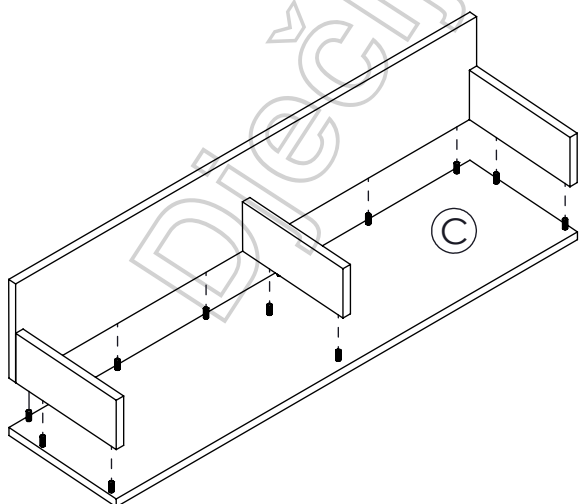
Korak -3-



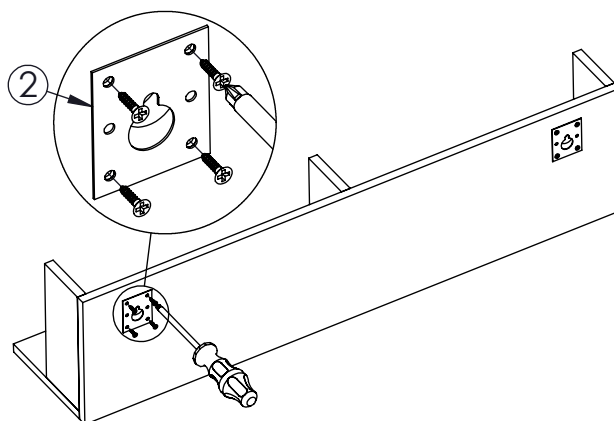
Korak -4-



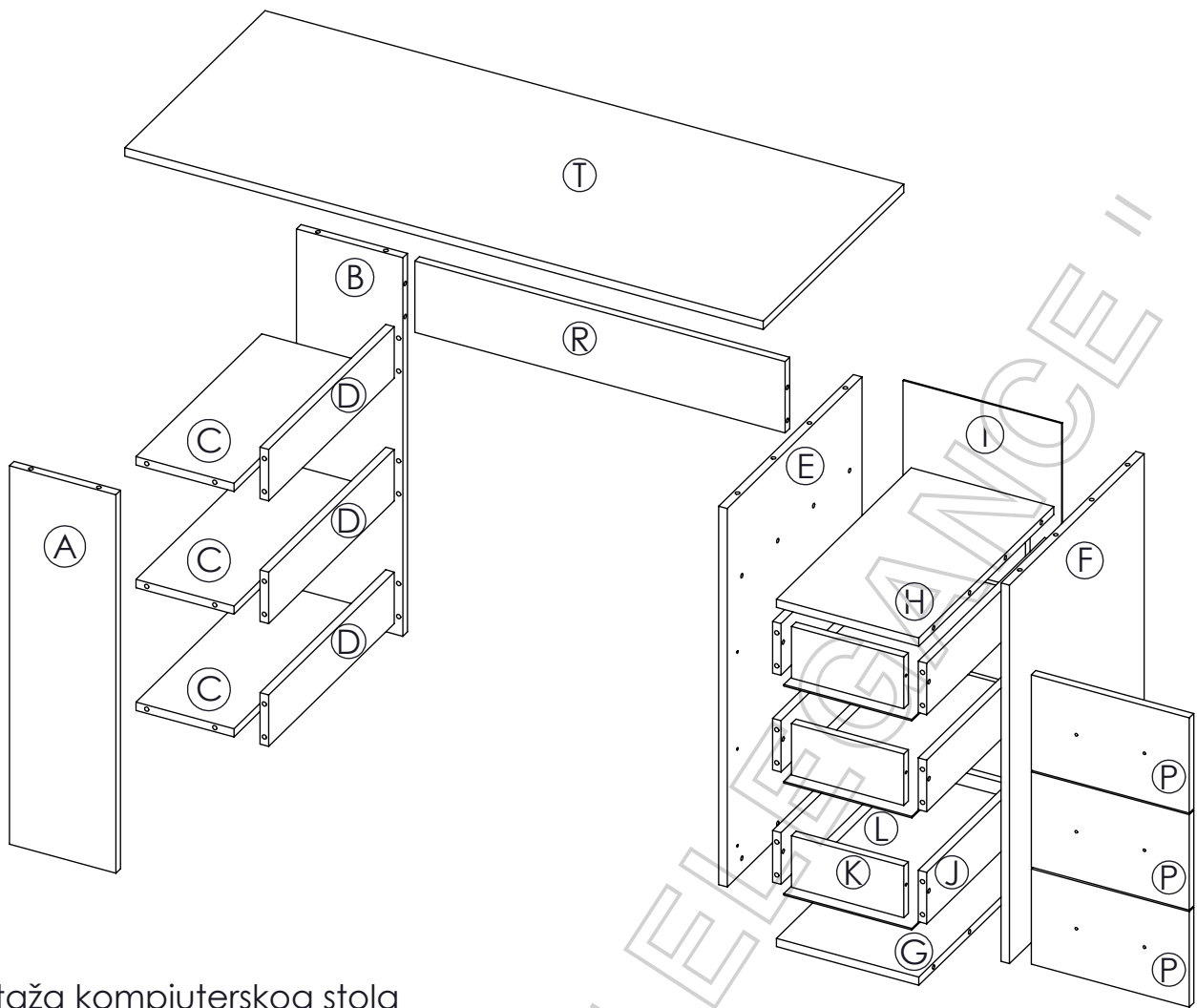
Korak -5-



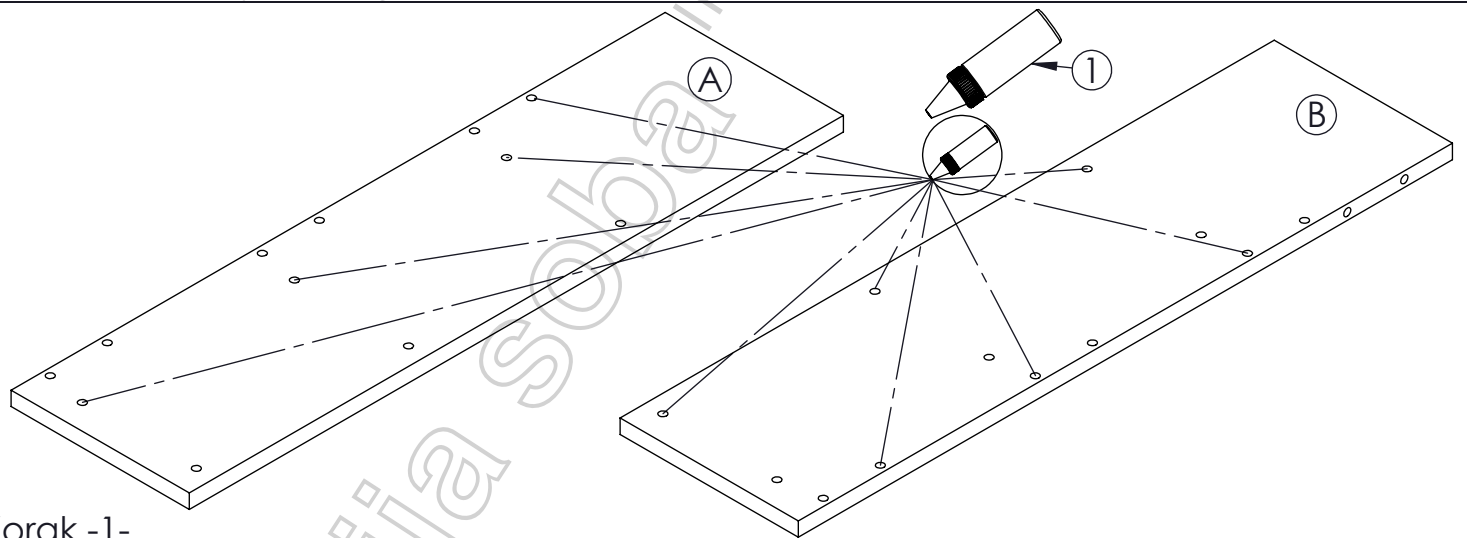
Korak -6-



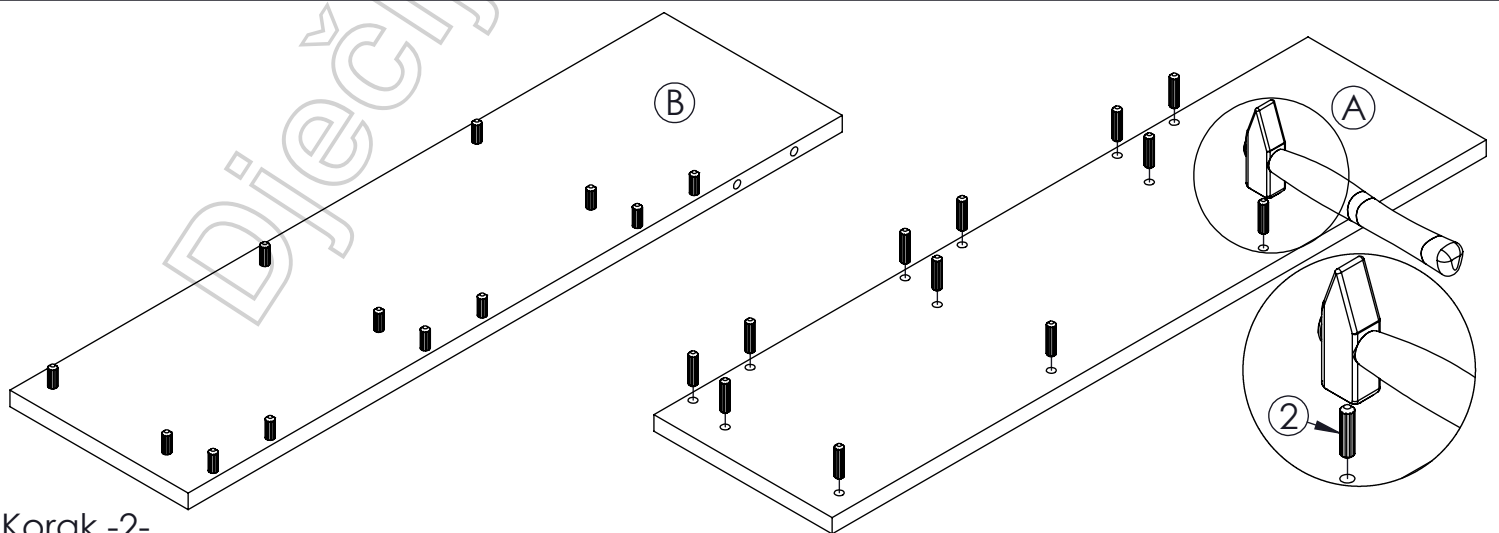
Korak -7-



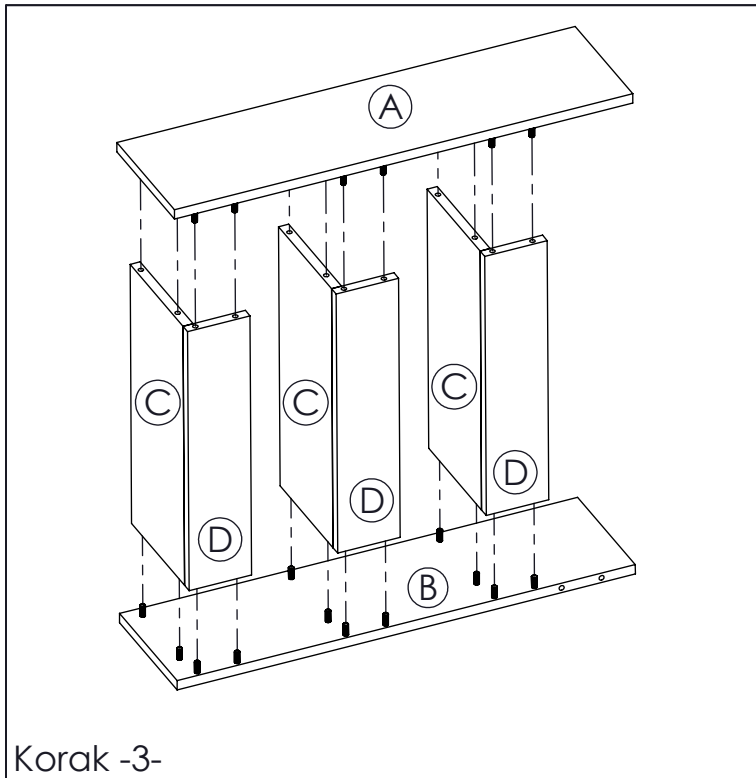
Montaža kompjuterskog stola



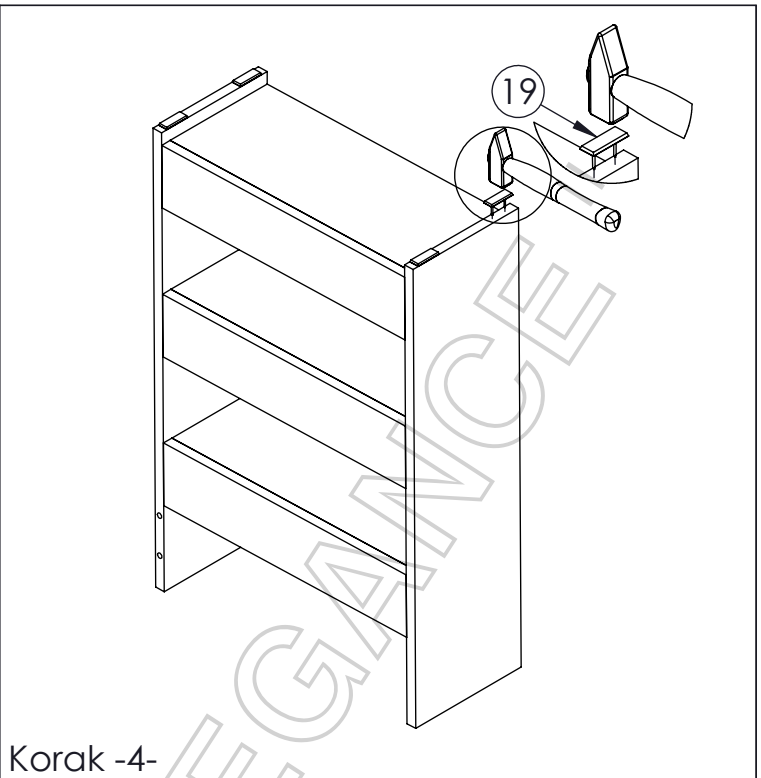
Korak -1-



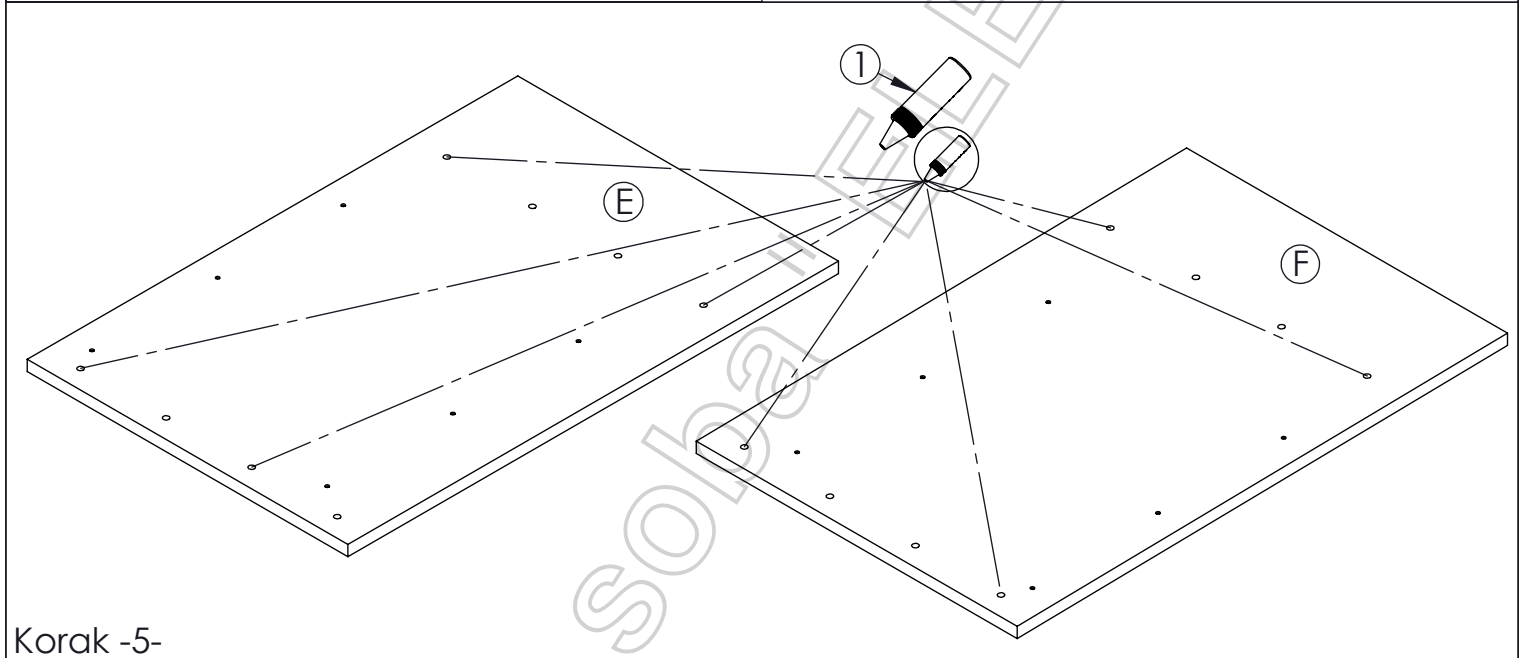
Korak -2-



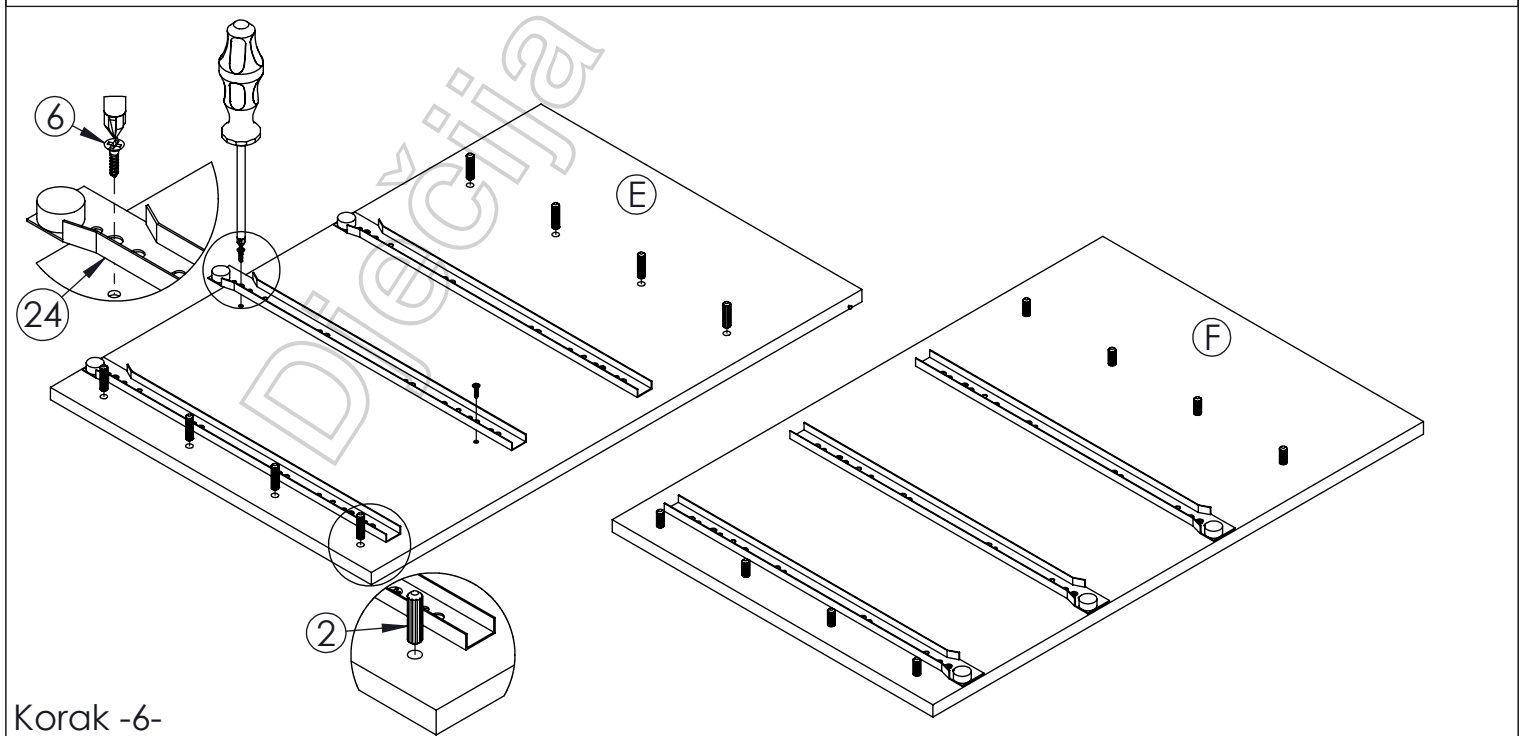
Korak -3-



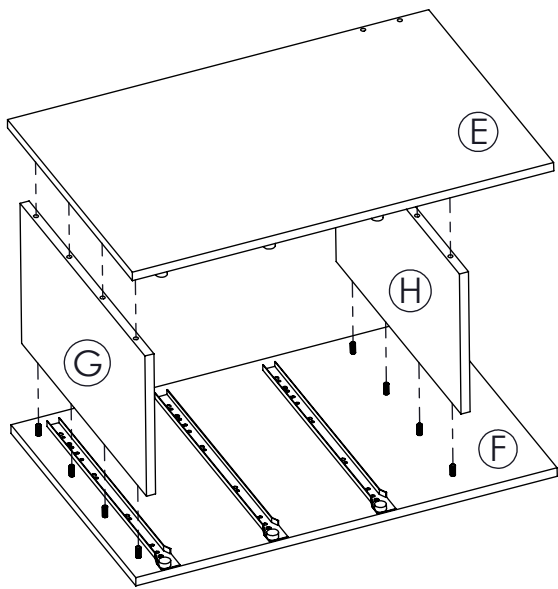
Korak -4-



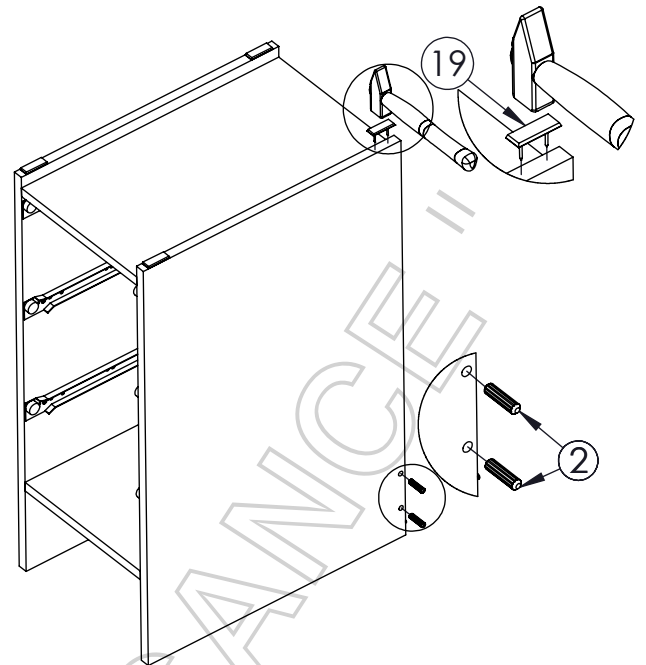
Korak -5-



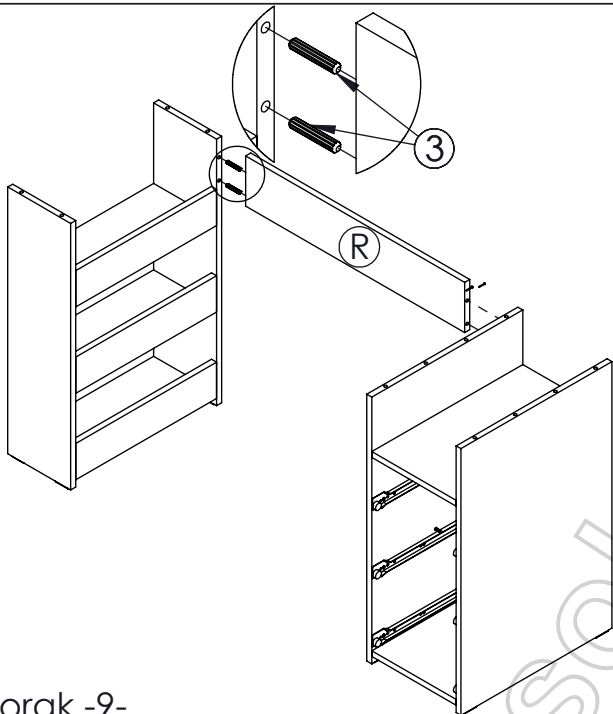
Korak -6-



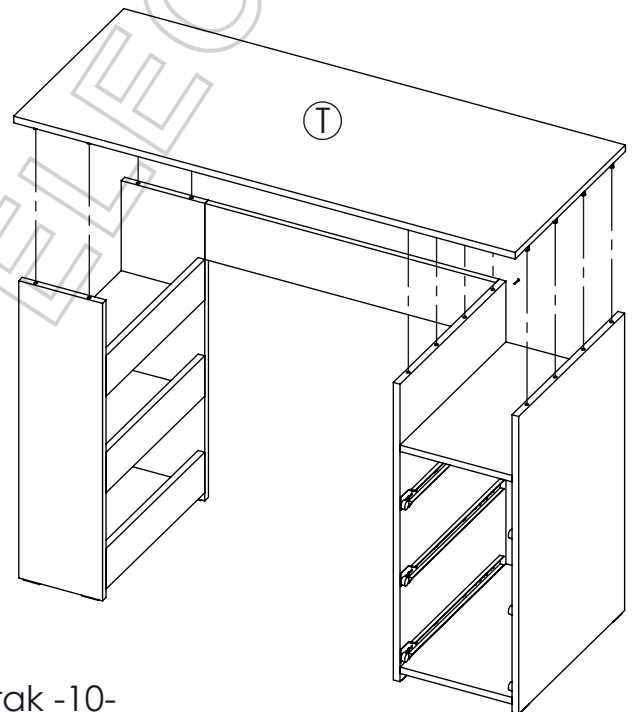
Korak -7-



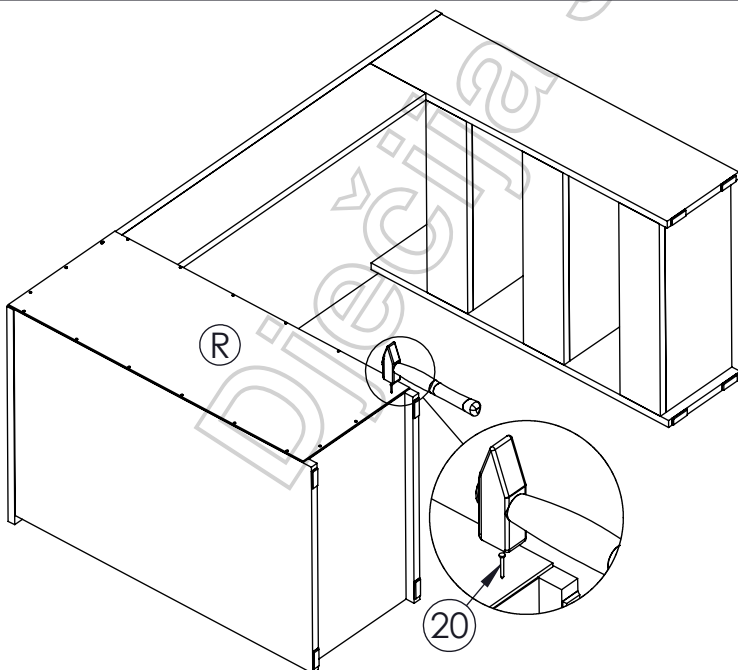
Korak -8-



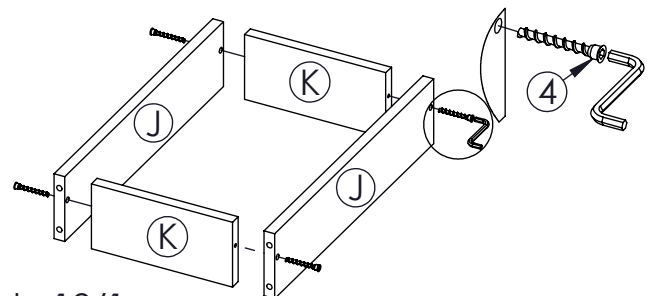
Korak -9-



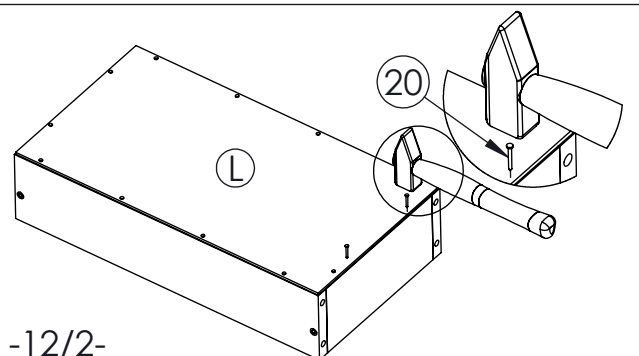
Korak -10-



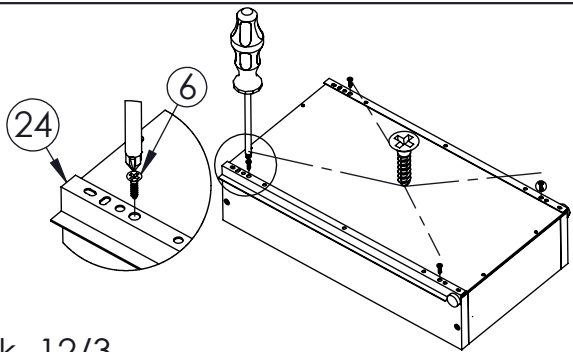
Korak -11-



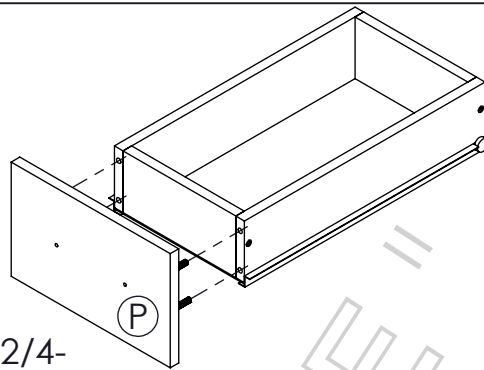
Korak -12/1-



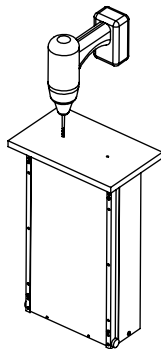
Korak -12/2-



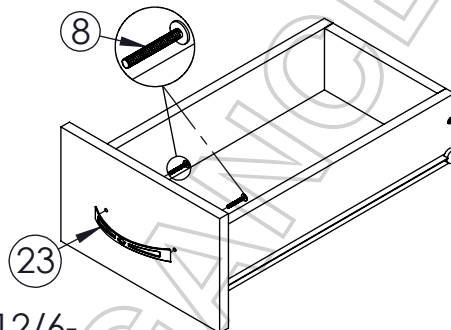
Korak -12/3-



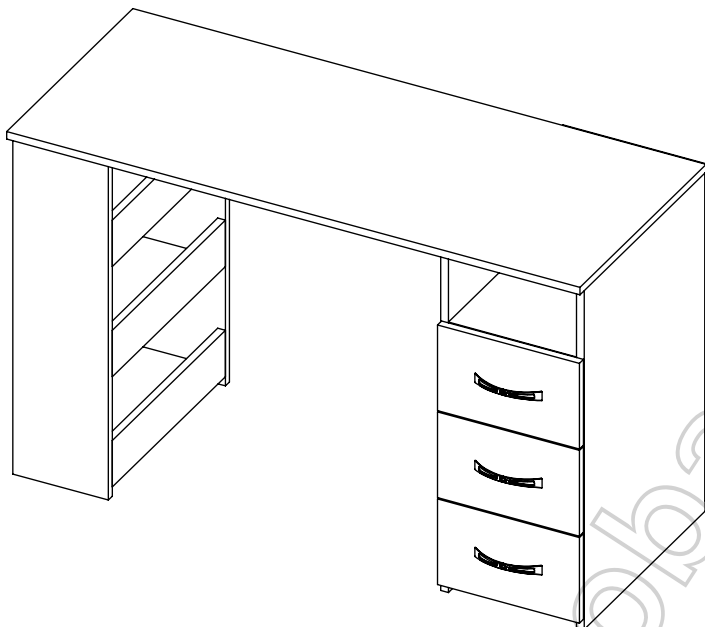
Korak -12/4-



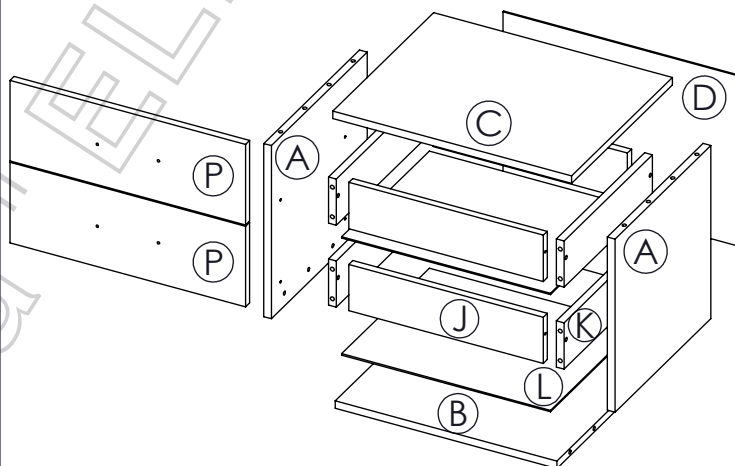
Korak -12/5-



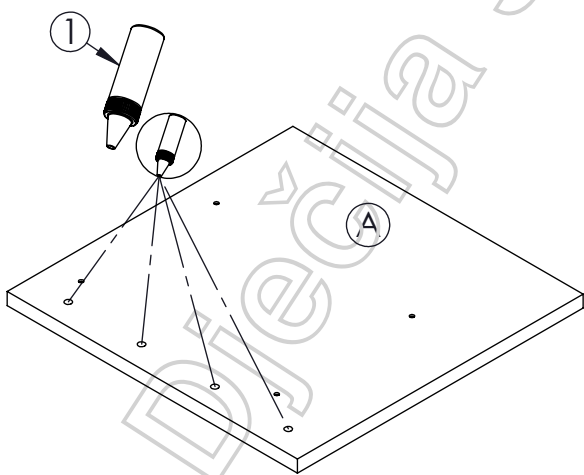
Korak -12/6-



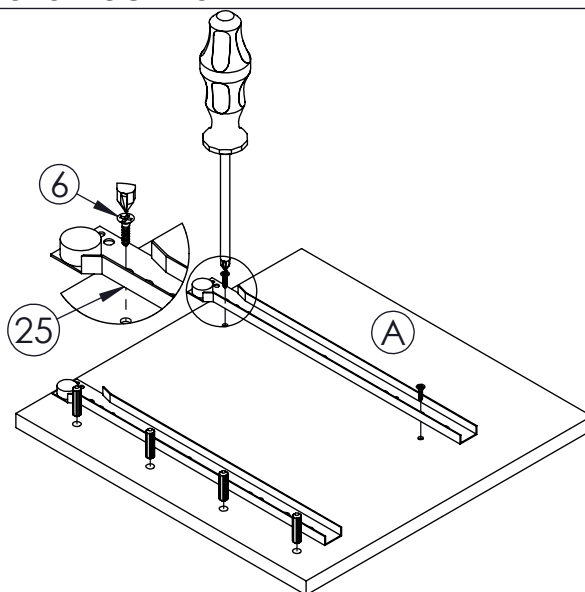
Kompjuterski stol



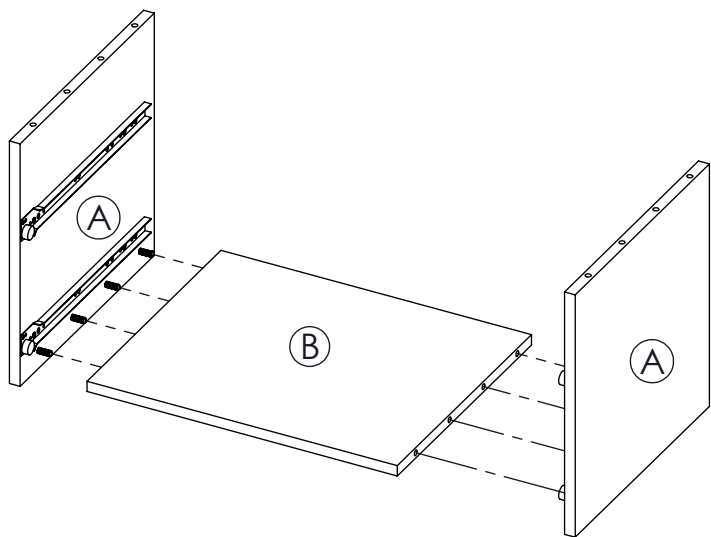
Montaža noćnika



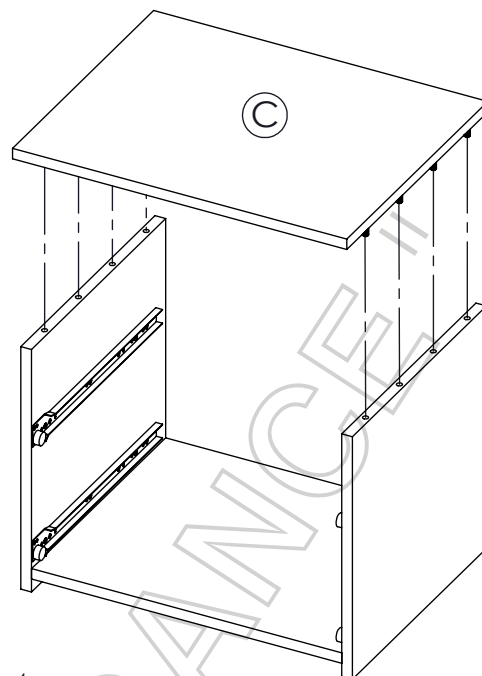
Korak -1-



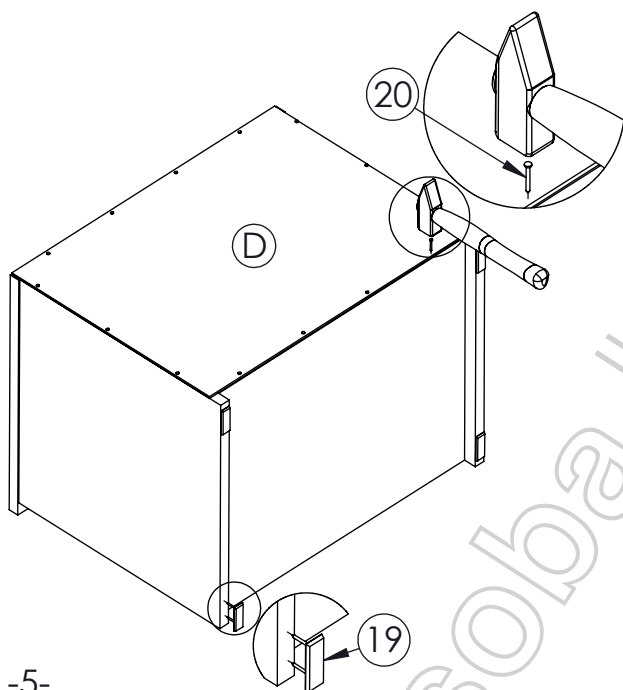
Korak -2-



Korak -3-



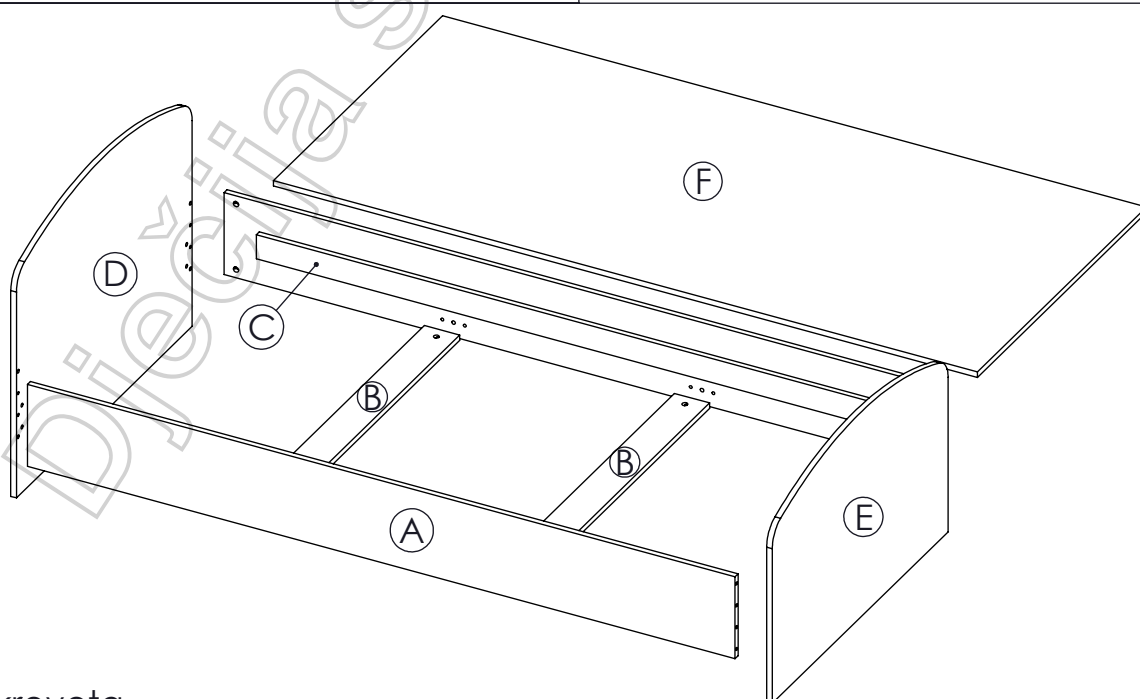
Korak -4-



Korak -5-



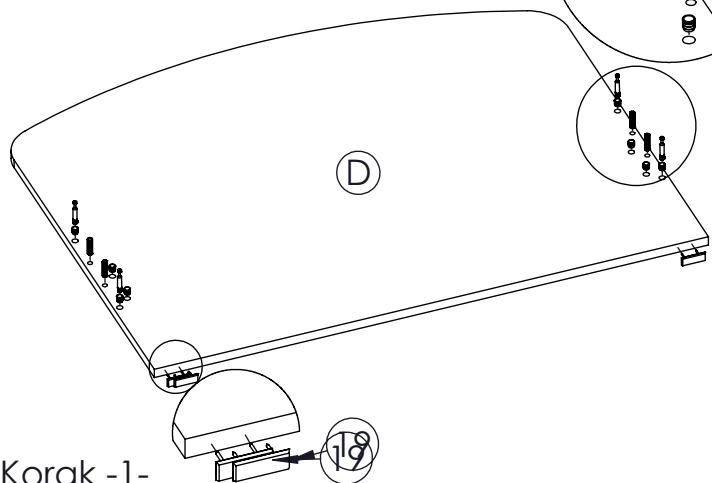
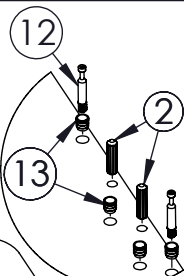
Ladica se montira na isti način kao i ladica kompjuterskog stola !!!



Montaža kreveta

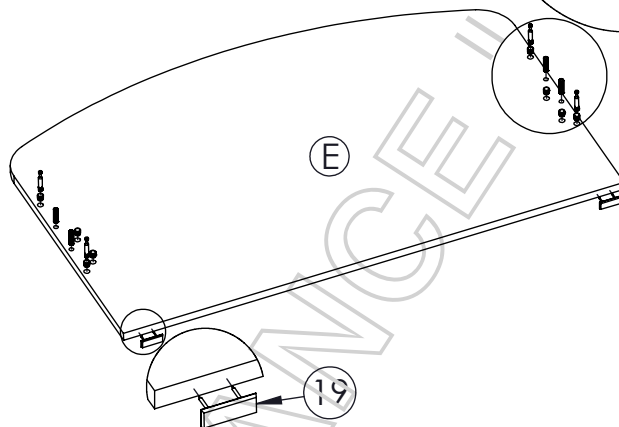
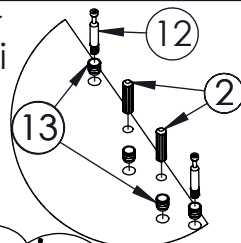


U rupe gdje je idu pvc šanžer matice nije potrebno nanositi ljepilo !!!



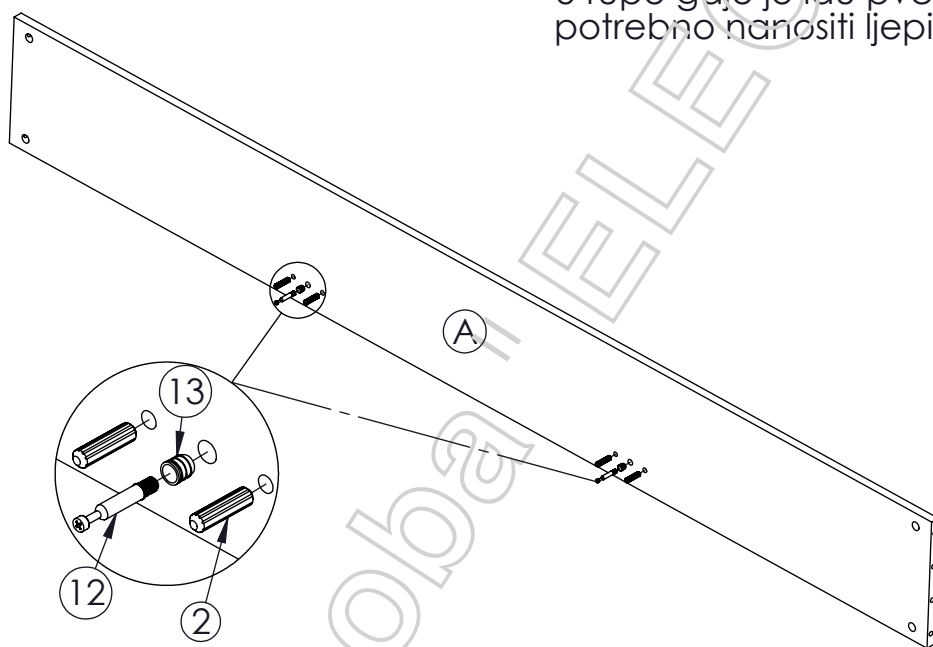
Korak -1-

U rupe gdje je idu pvc šanžer matice nije potrebno nanositi ljepilo !!!

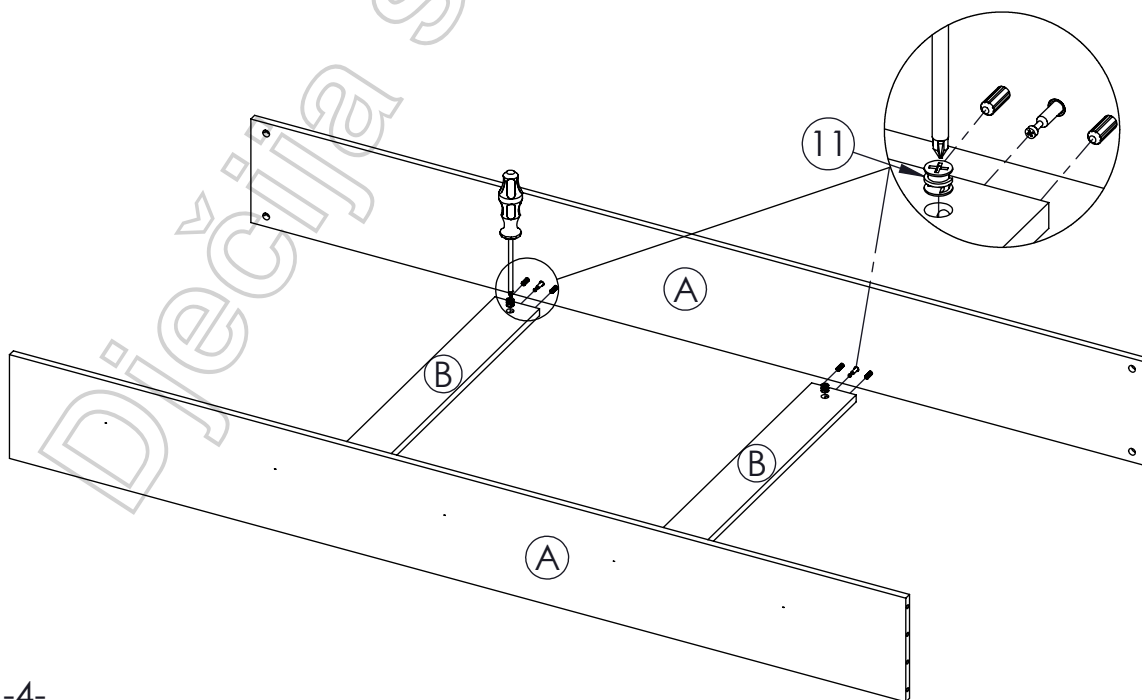


Korak -2-

U rupe gdje je idu pvc šanžer matice nije potrebno nanositi ljepilo !!!

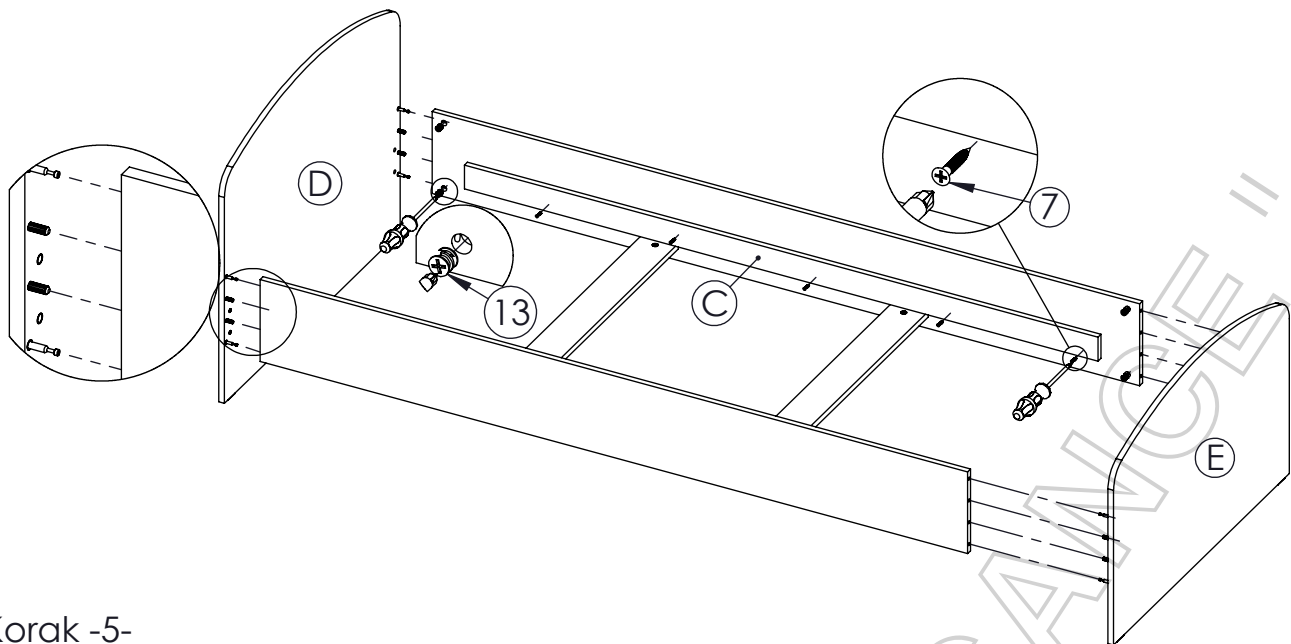


Korak -3-

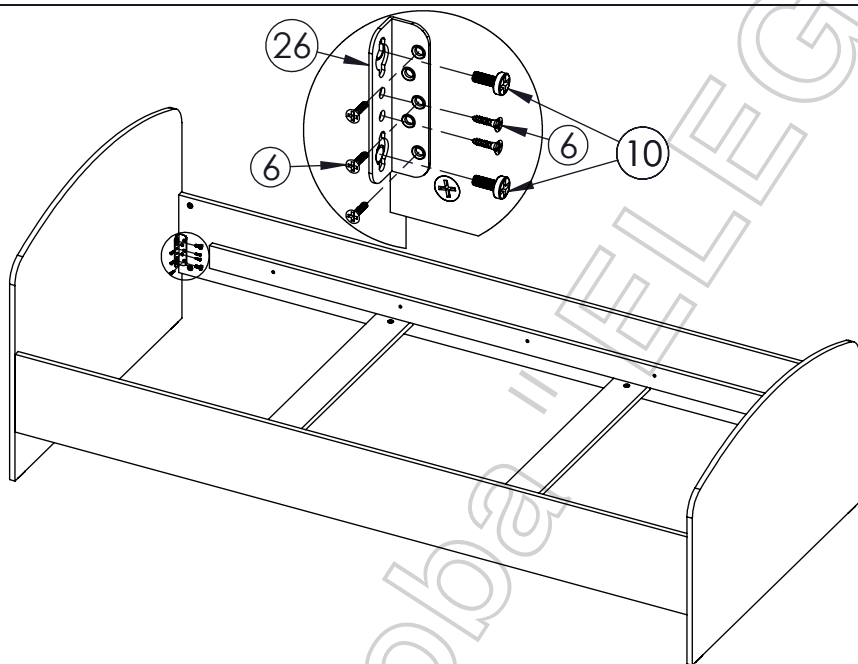


Korak -4-

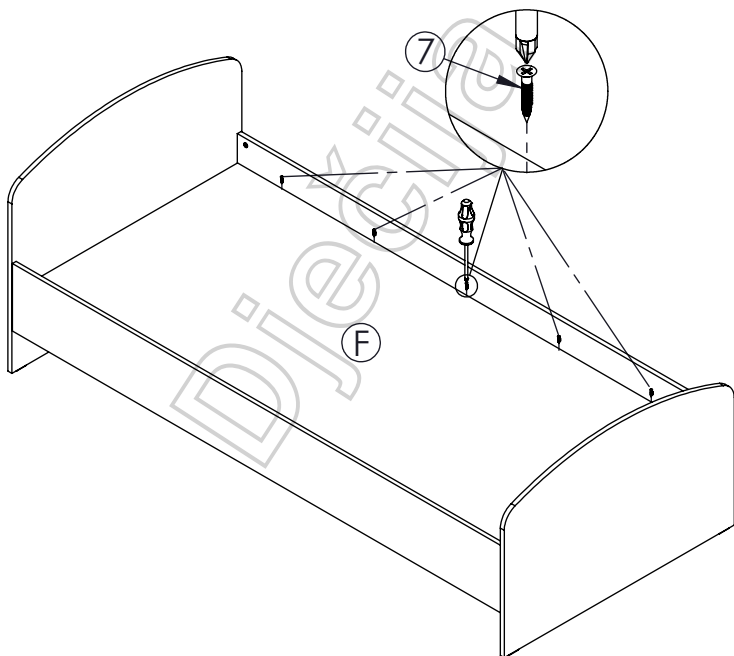




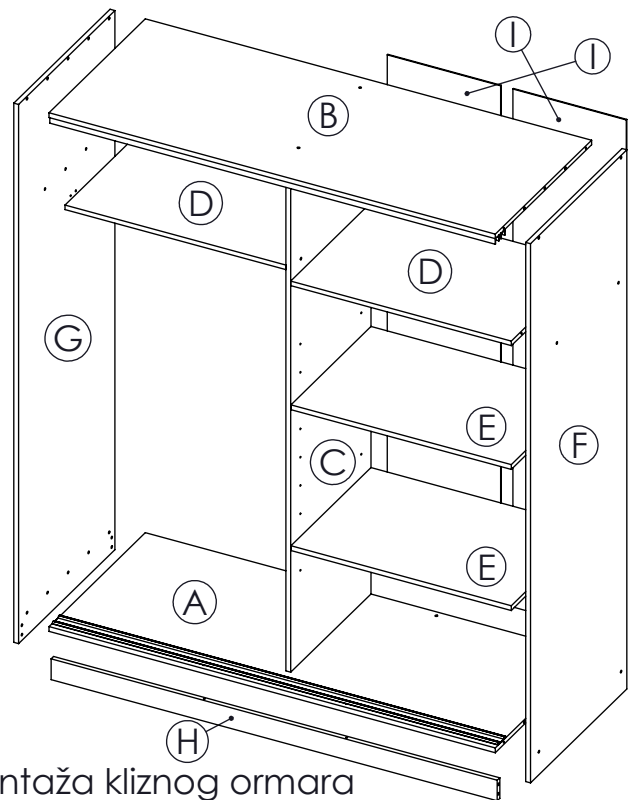
Korak -5-



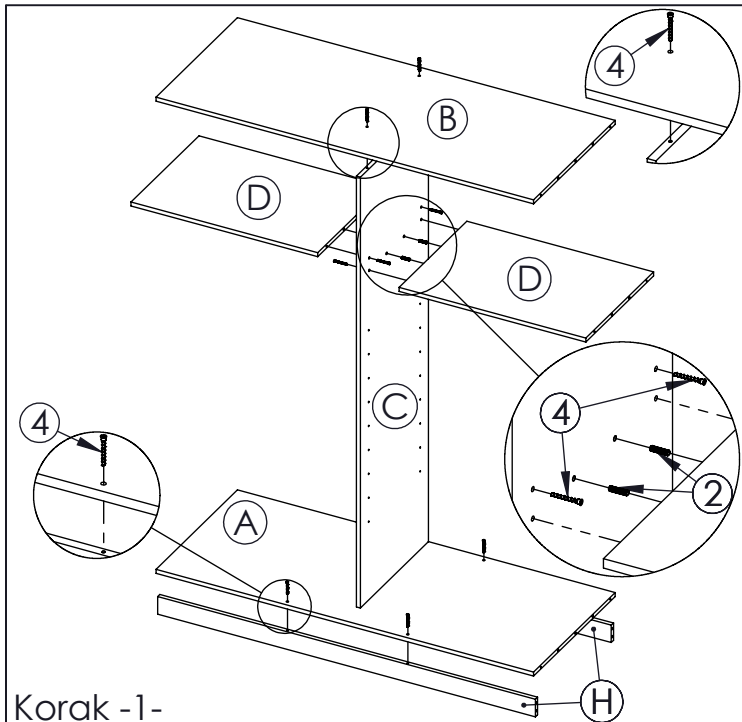
Korak -6-



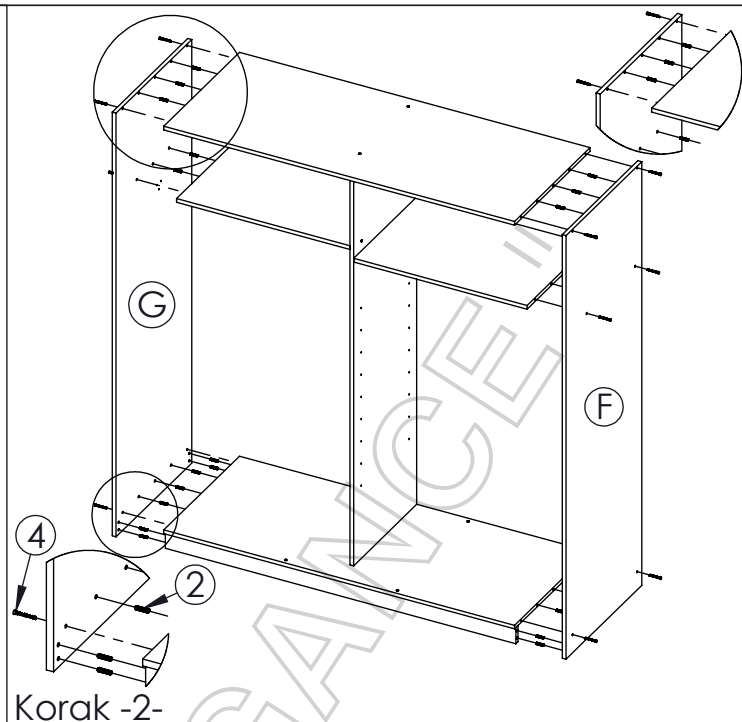
Korak -7-



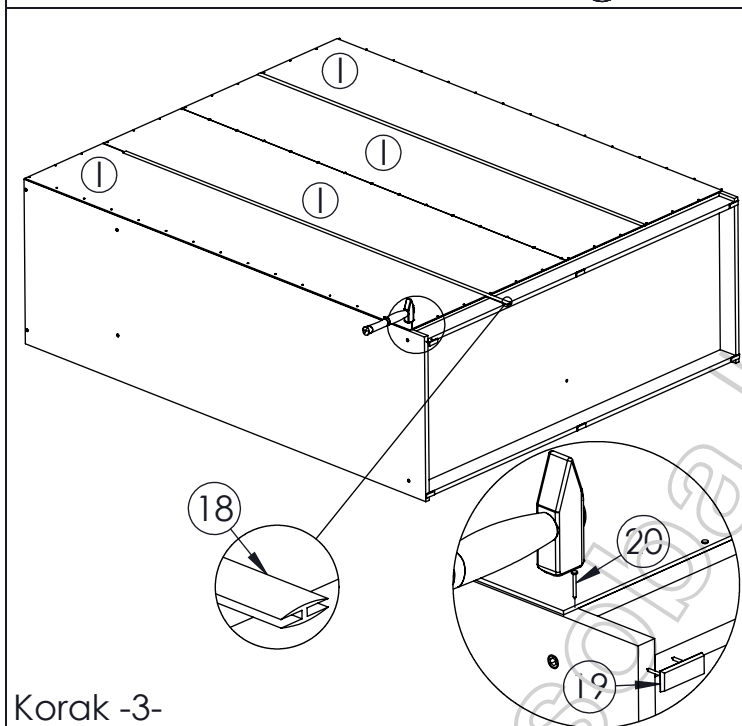
Montaža kliznog ormara



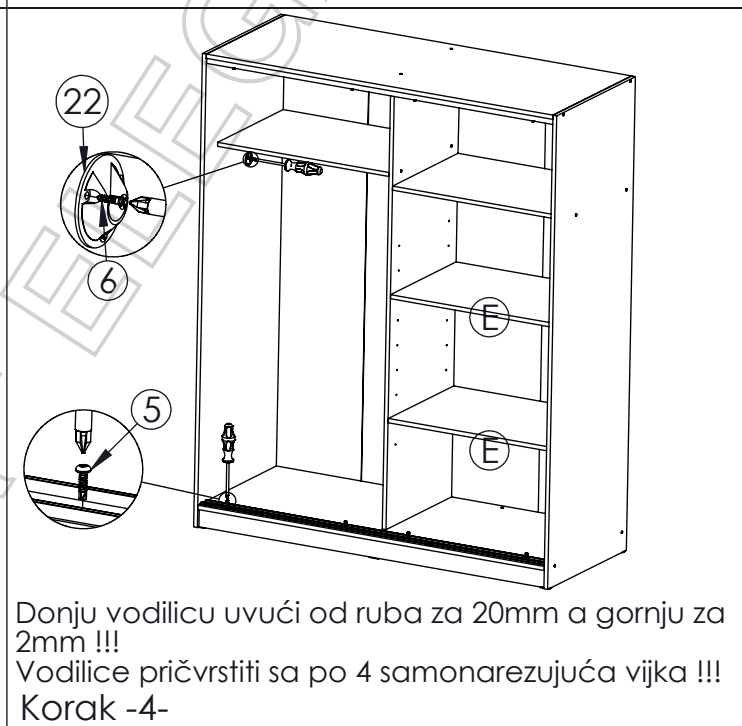
Korak -1-



Korak -2-



Korak -3-



Donju vodilicu uvući od ruba za 20mm a gornju za 2mm !!!  
Vodilice pričvrstiti sa po 4 samonarezujuća vijka !!!  
Korak -4-



Korak -5-



Vrata umetnuti u gornju vodilicu a zatim točkice  
naštimiti da ulegnu u donju vodilicu !!!