

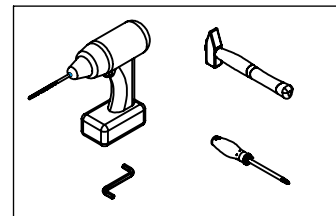
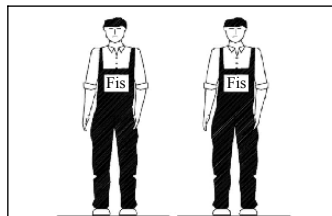
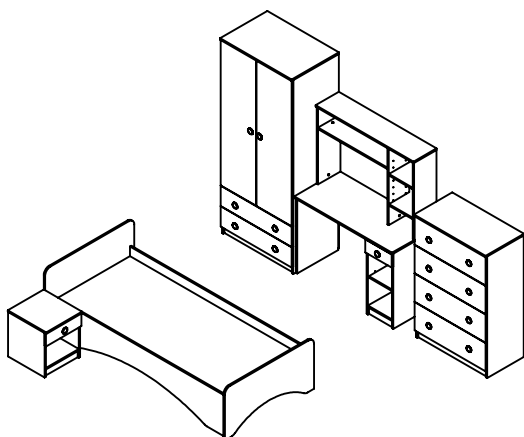
AMBYENTA

...kroz život zajedno...

www.ambyenta.com

# UPUTSTVO ZA MONTAŽU

## Dječija soba " MAJA "






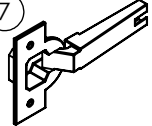
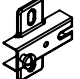







Ormar

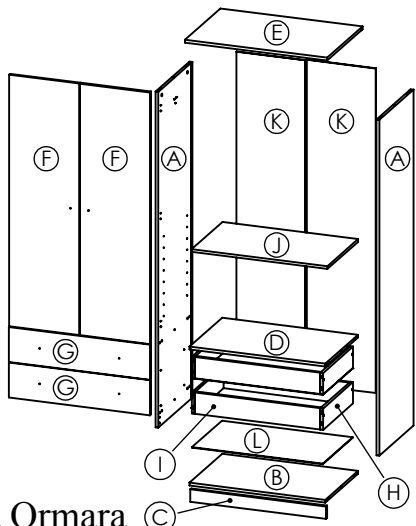
Radni stol

Komoda

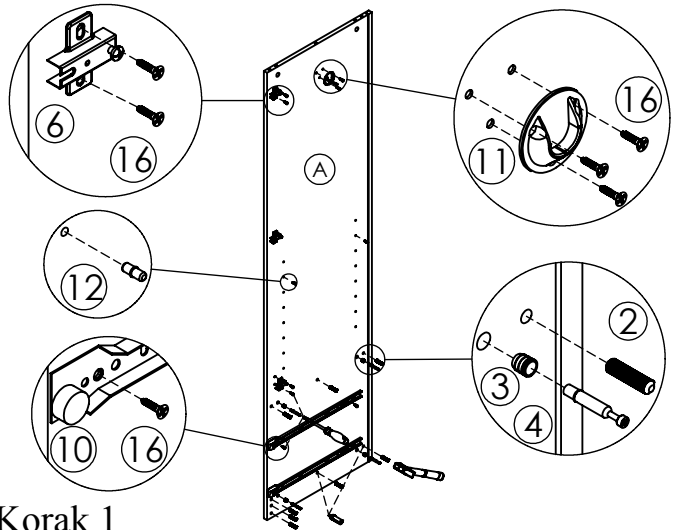
Krevet

Noćnik

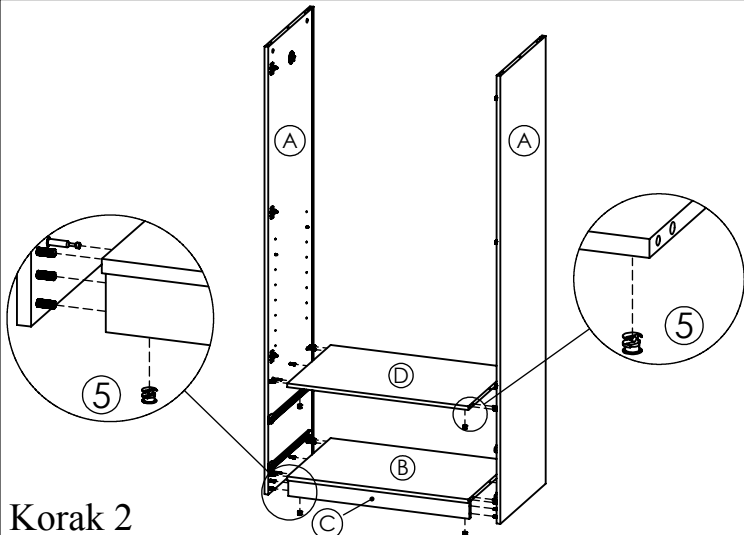
1  Ljepilo bočica 5 kom	2  Drvena tipla 160 kom	3  PVC - Matica 50 kom	4  Stezni vijak 42 kom	5  Ekscentar 42 kom	6  Inbus vijak 6,3x50 32 kom	7  Baglama ravna 6 kom	8  Podloška baglame 6 kom
9  Vodilica ladica L=35cm - 5 para	10  Vodilica ladica L=45cm - 3 para	11  Nosач gard. palice - 2 kom	12  Nosач polica 16 kom	13  Ručkica 16 kom	14  Vezni lim kreveta 4 kom	15  Nogica sa ekserima - 24 kom	16  Vijak 4x16 112 kom
17  Vijak 4x25 26 kom	18  Vijak M6x10 8 kom	19  Vijak M4x35 14 kom	20  Vijak M4x25 2 kom	21  Ekseri - 190 kom	22  Leđna letva-3 m	23  Pokrivka / Kapa 22 kom	24



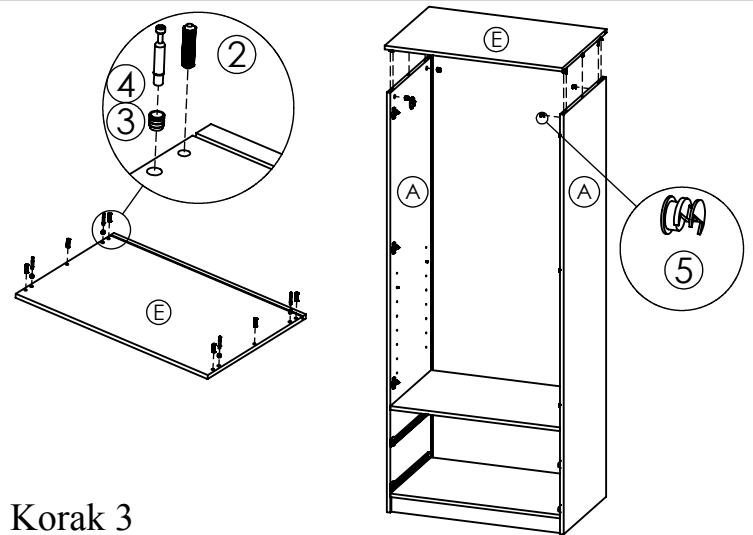
Montaža Ormara



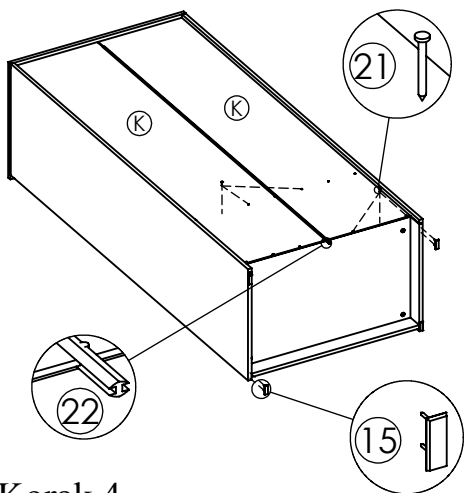
Korak 1



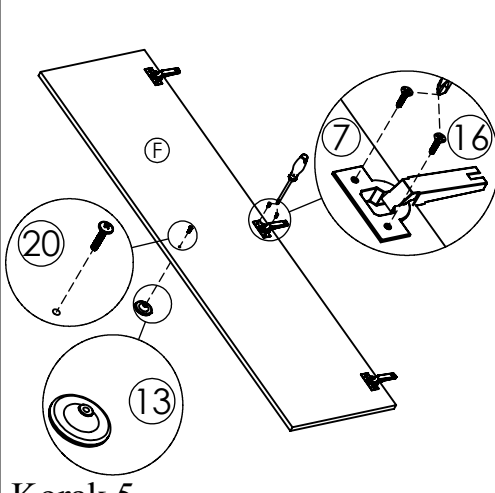
Korak 2



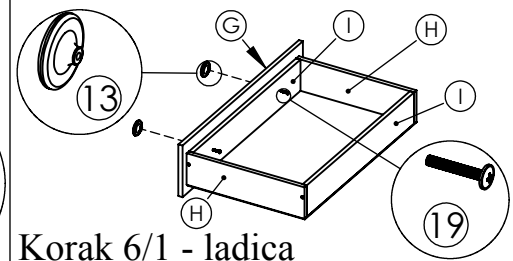
Korak 3



Korak 4

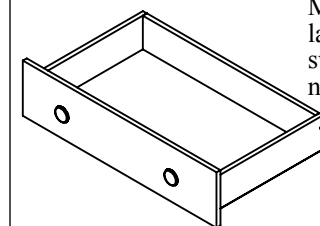


Korak 5

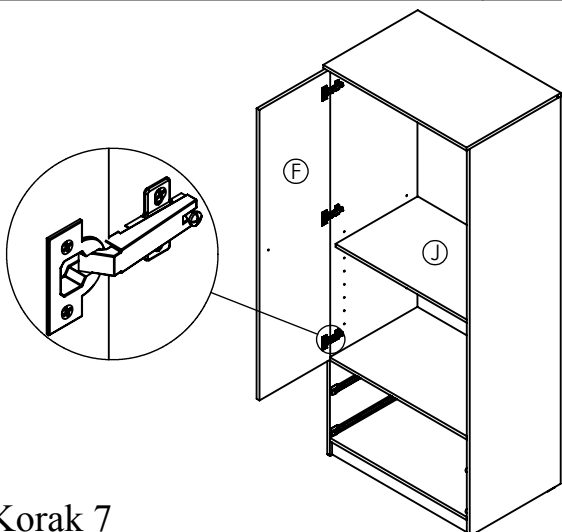


Korak 6/1 - ladica

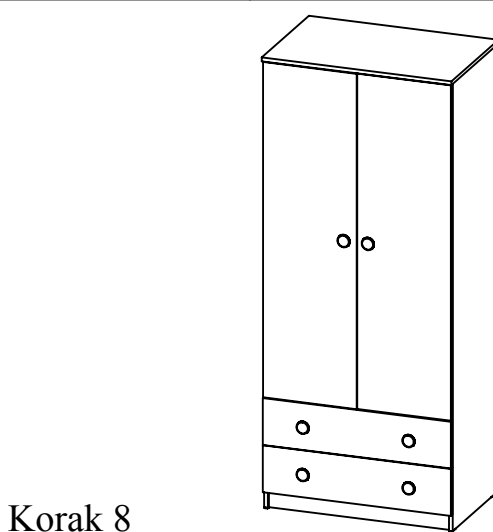
Montaža korpusa ladica je ista za sve ladice, primjer na Komodi.



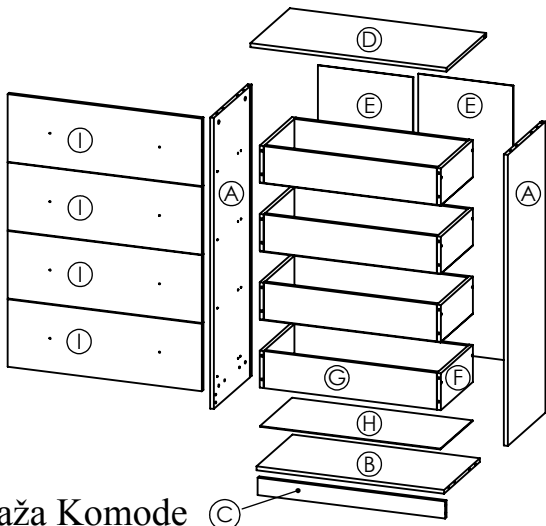
Korak 6/2 - ladica



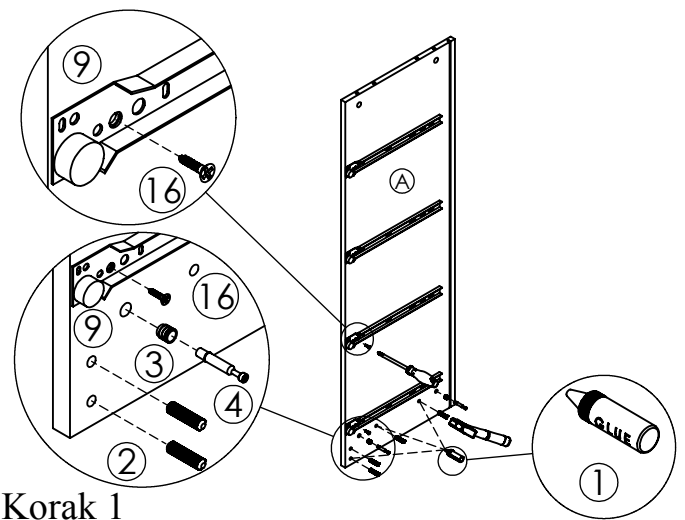
Korak 7



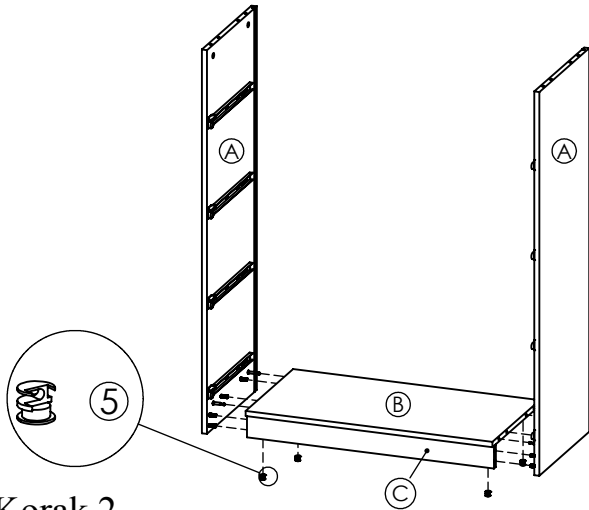
Korak 8



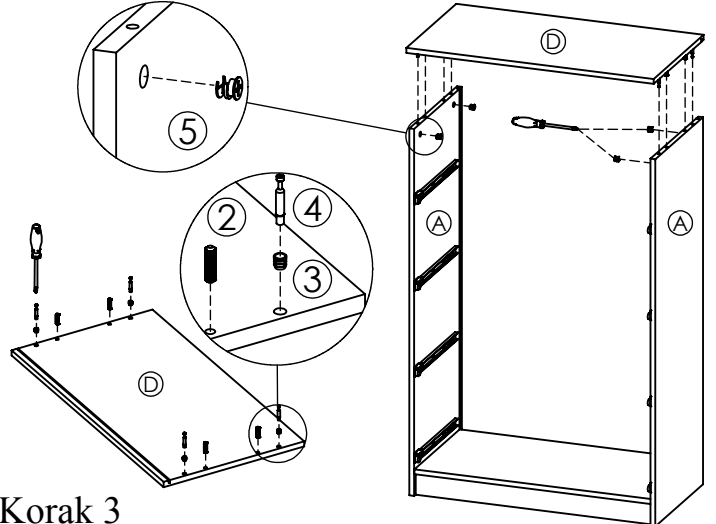
Montaža Komode ③



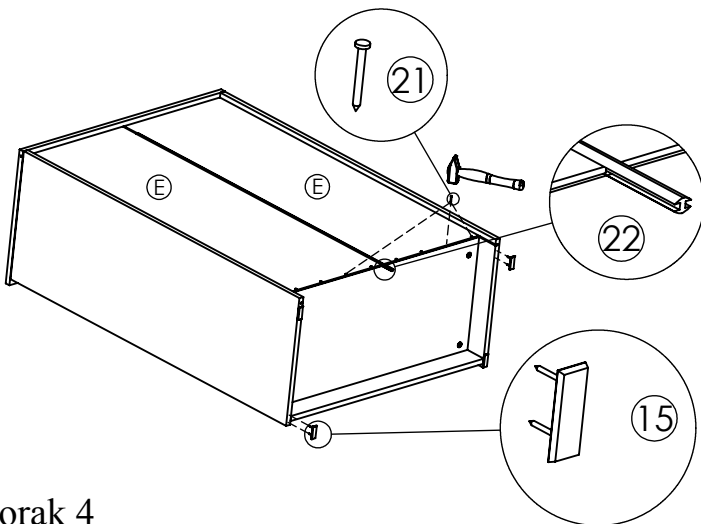
Korak 1



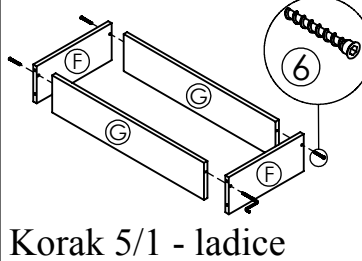
Korak 2



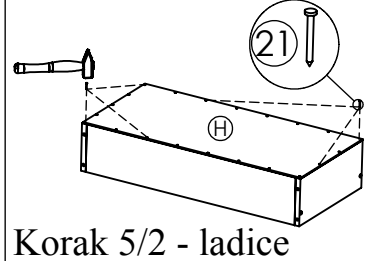
Korak 3



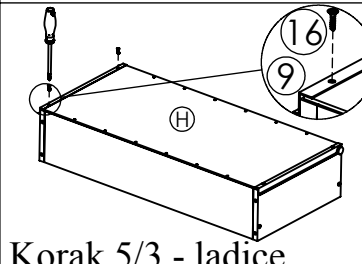
Korak 4



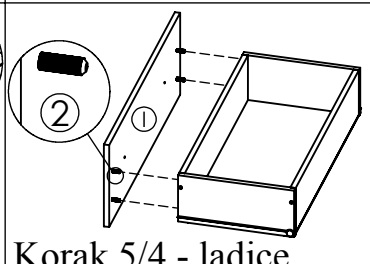
Korak 5/1 - ladice



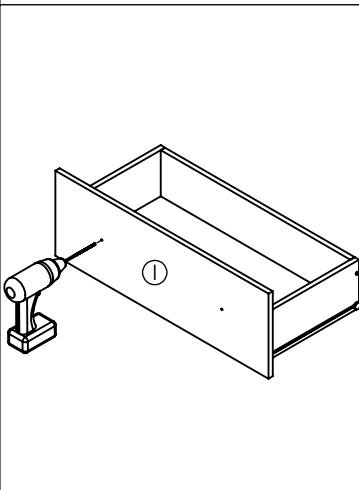
Korak 5/2 - ladice



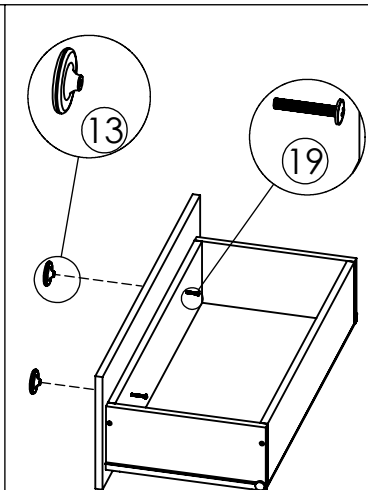
Korak 5/3 - ladice



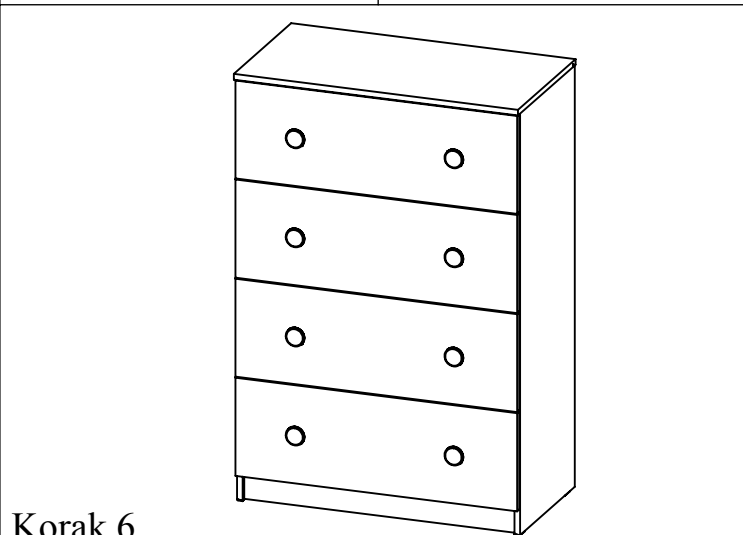
Korak 5/4 - ladice



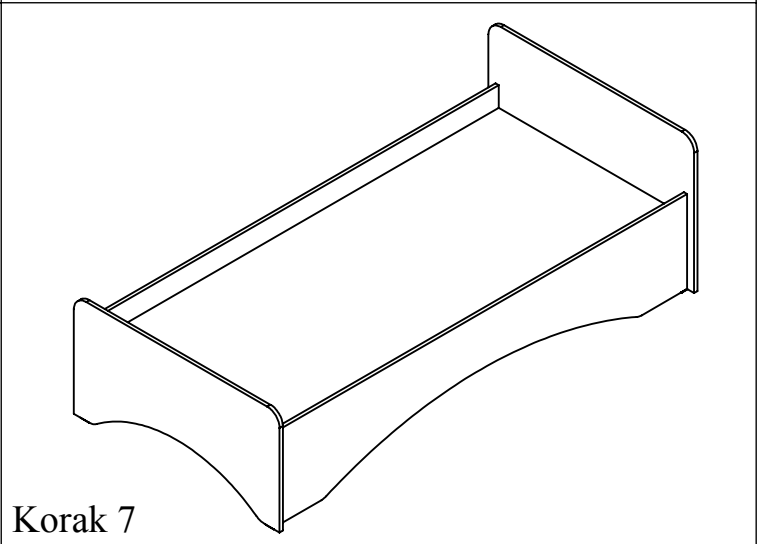
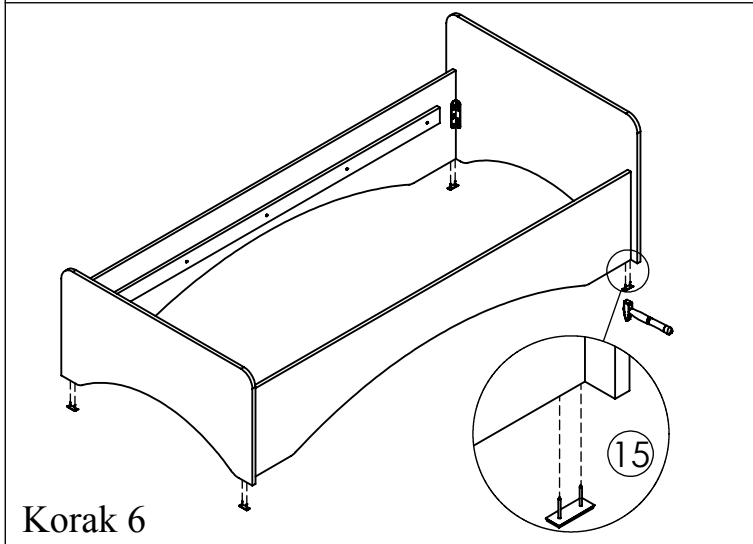
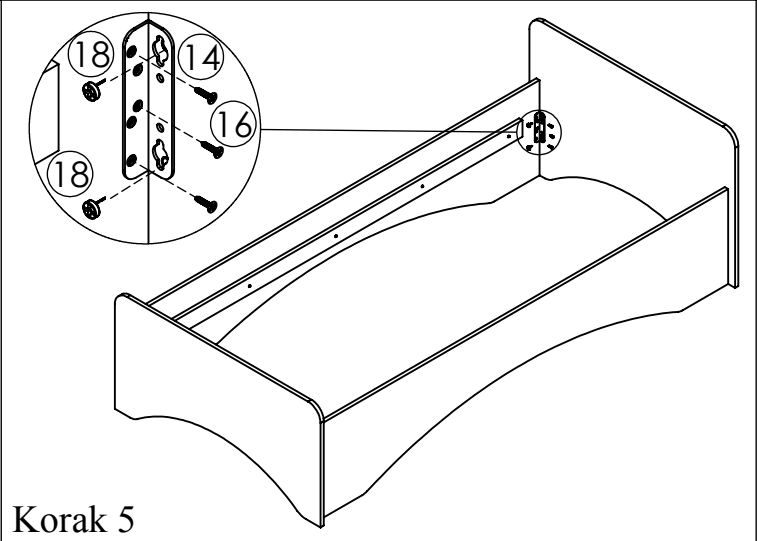
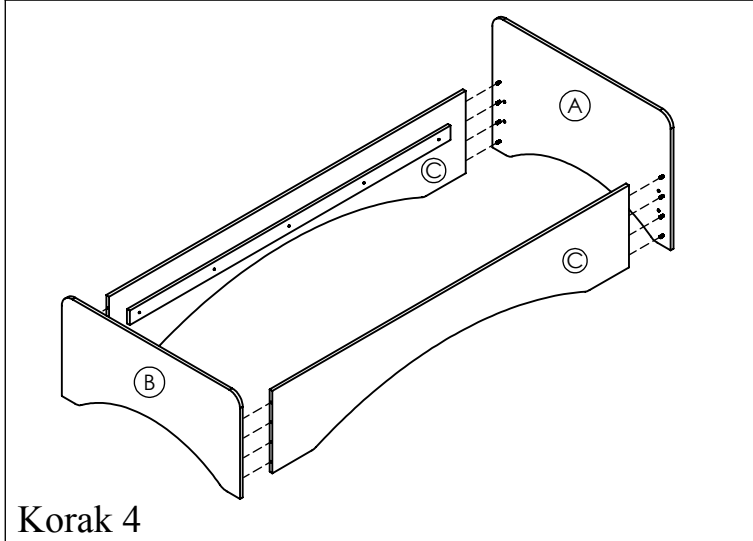
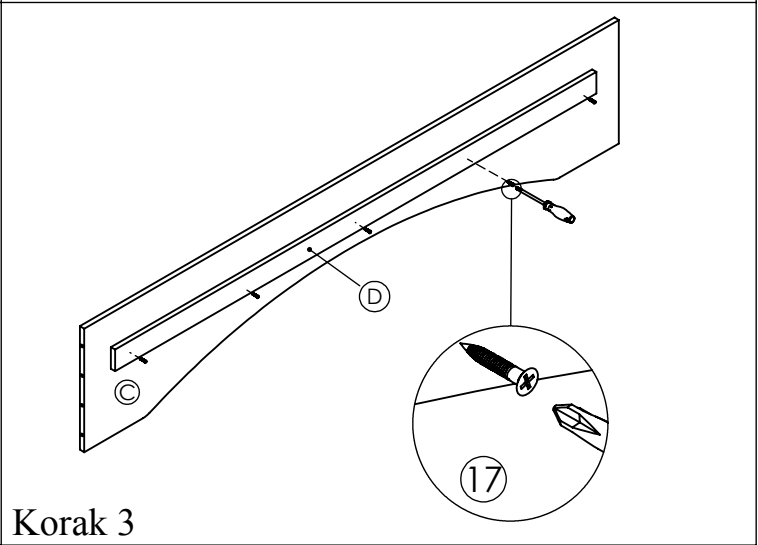
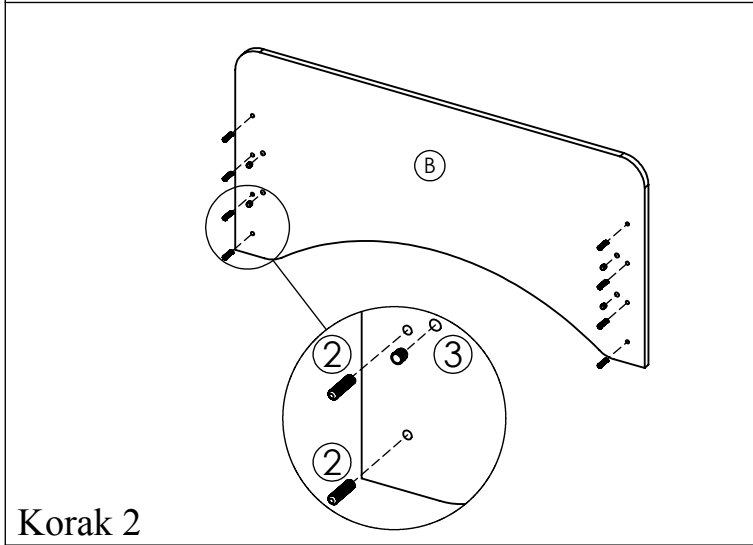
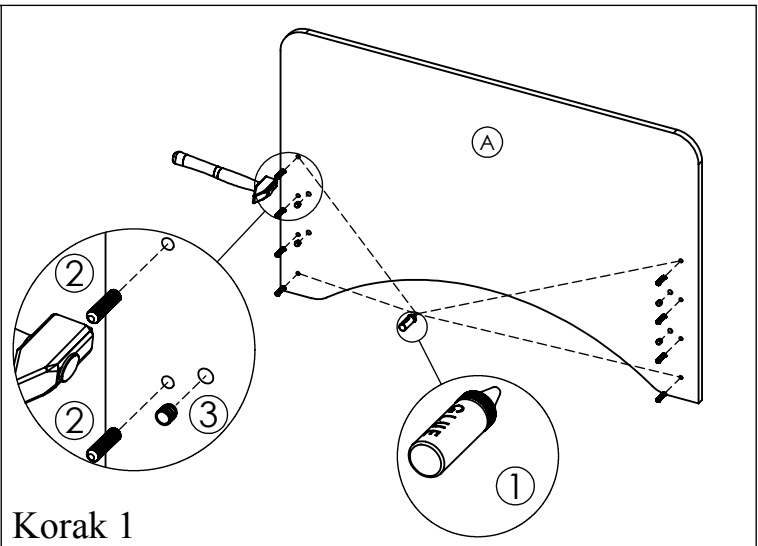
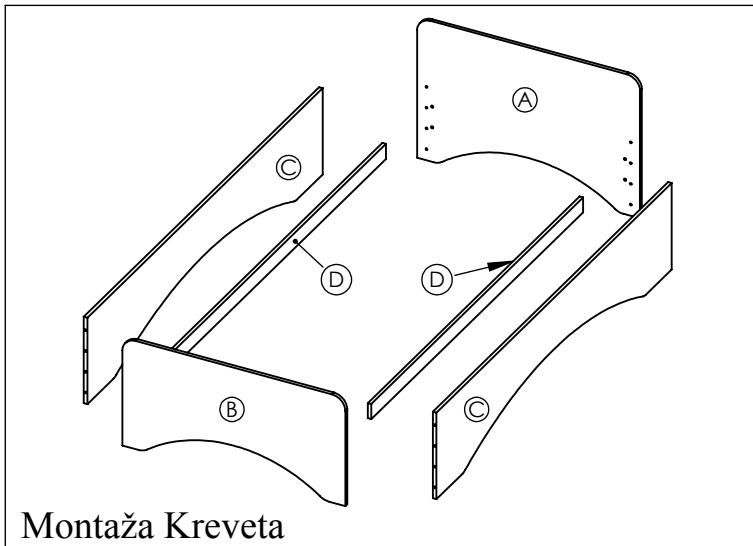
Korak 5/5 - ladice

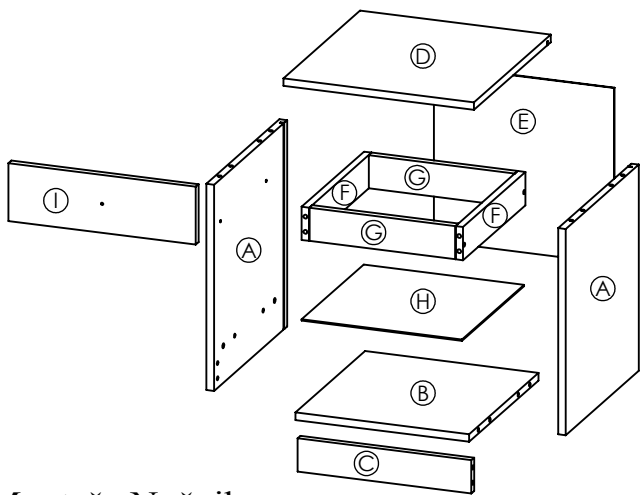


Korak 5/6 - ladice

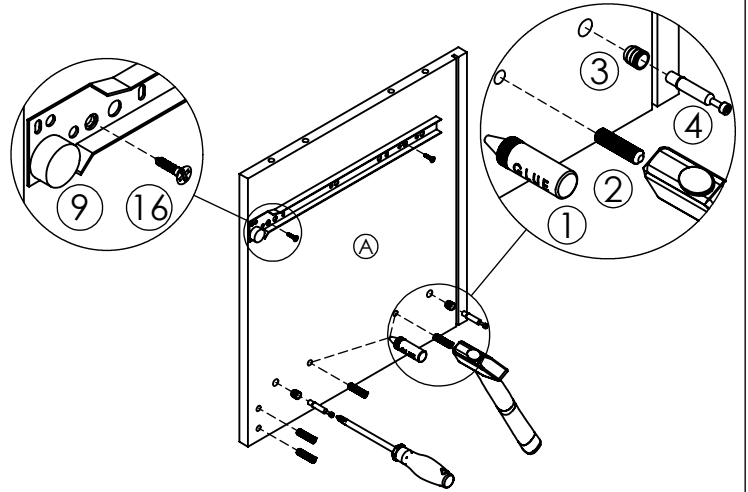


Korak 6

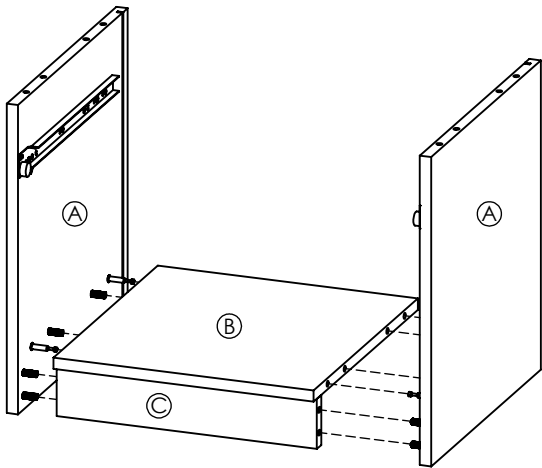




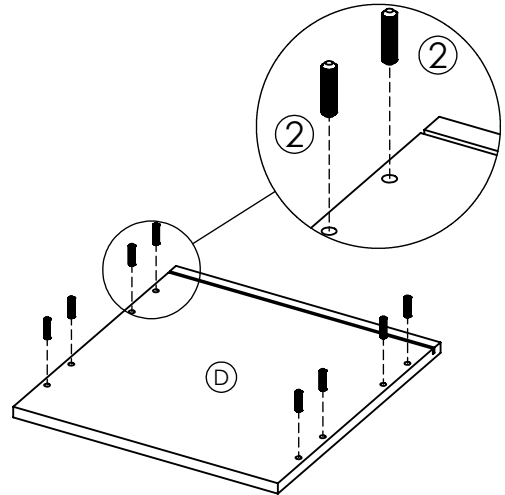
Montaža Nočnika



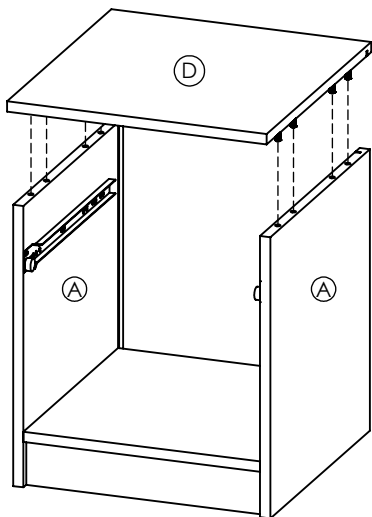
Korak 1



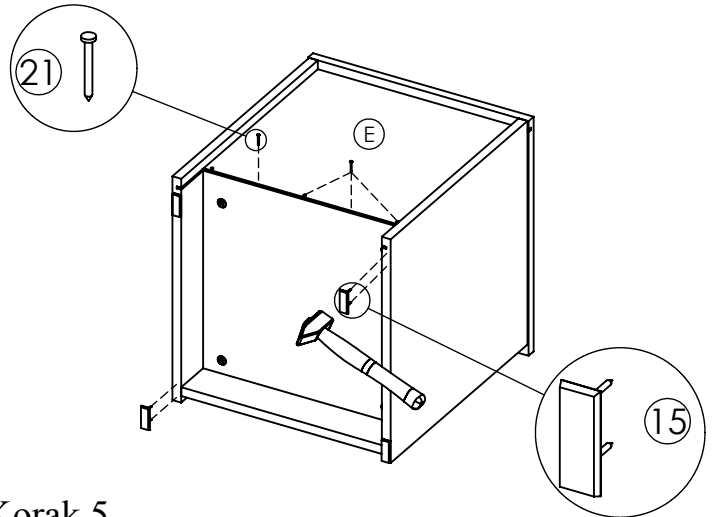
Korak 2



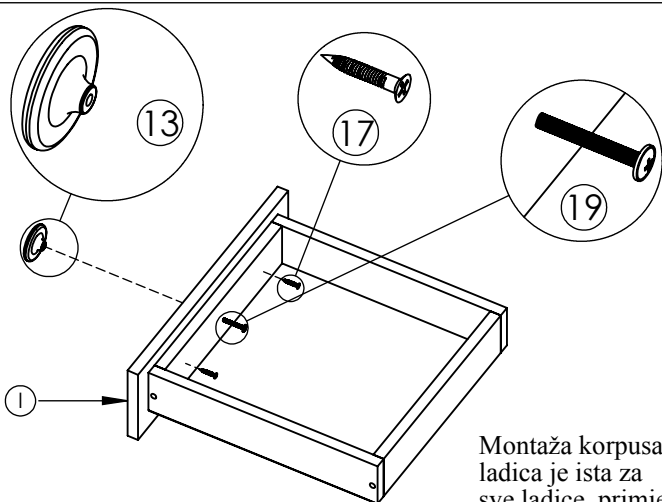
Korak 3



Korak 4

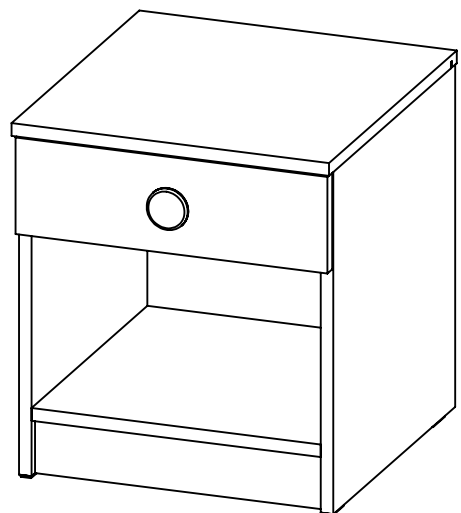


Korak 5

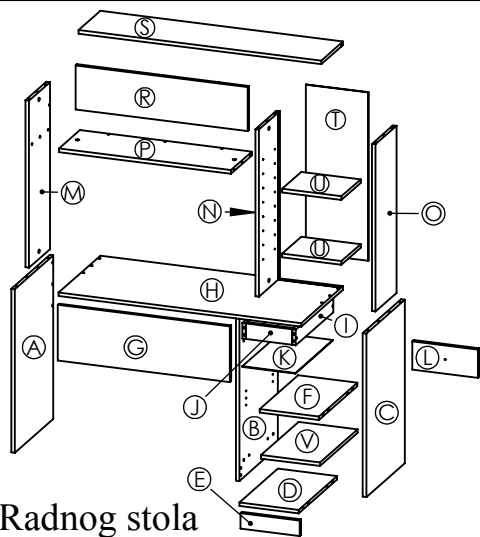


Korak 6

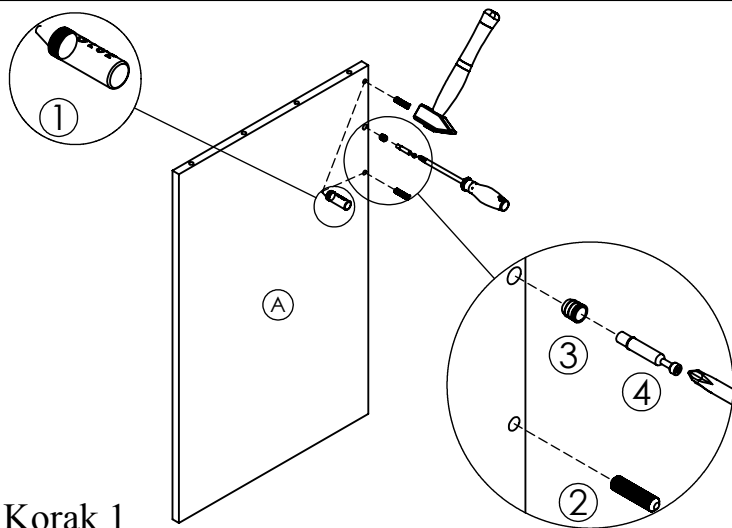
Montaža korpusa ladice je ista za sve ladice, primjer na Komodi.



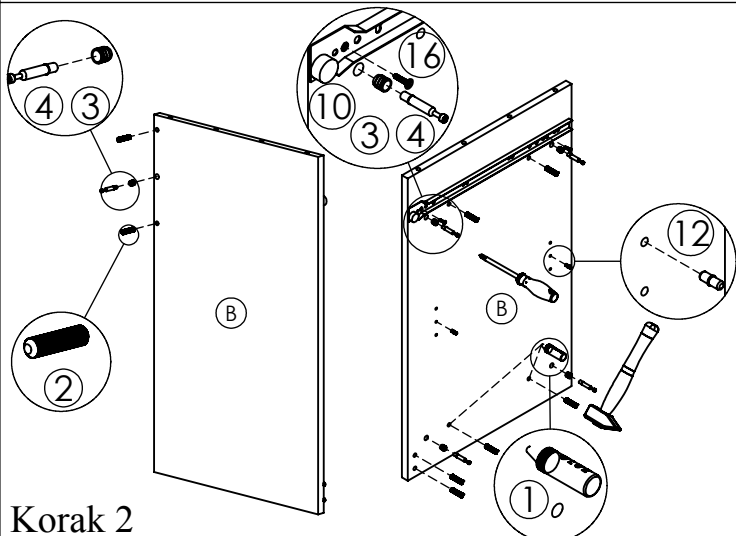
Korak 7



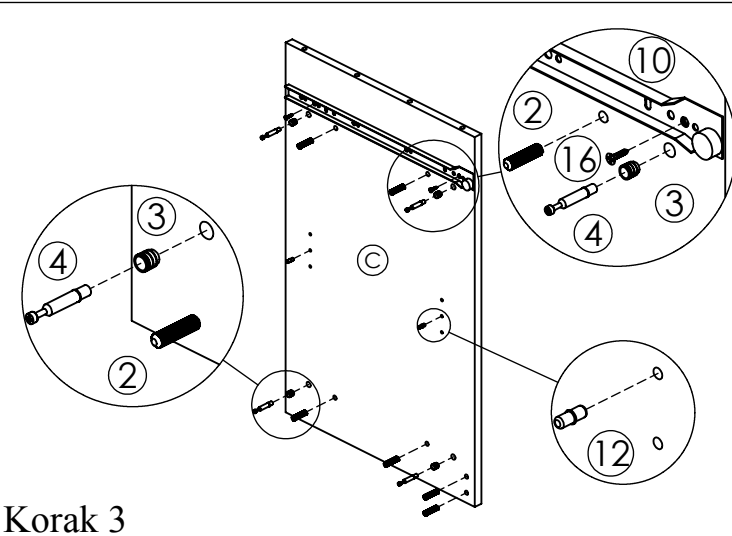
Montaža Radnog stola



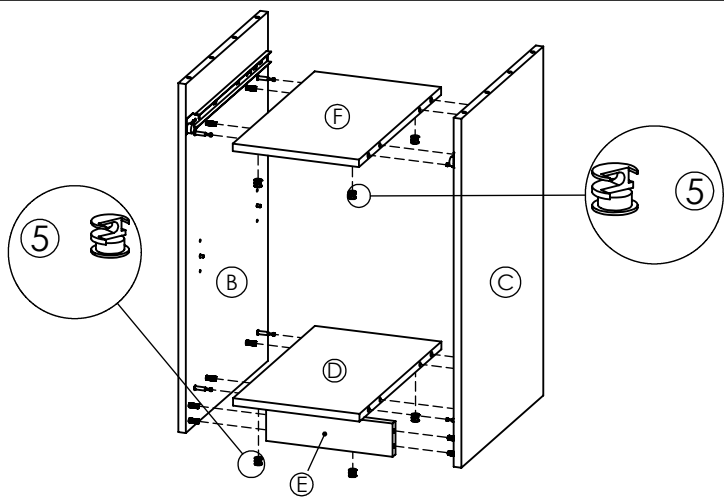
Korak 1



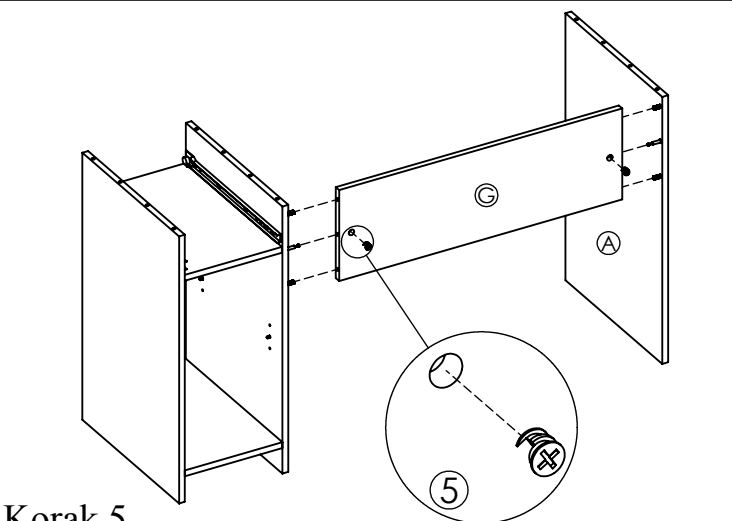
Korak 2



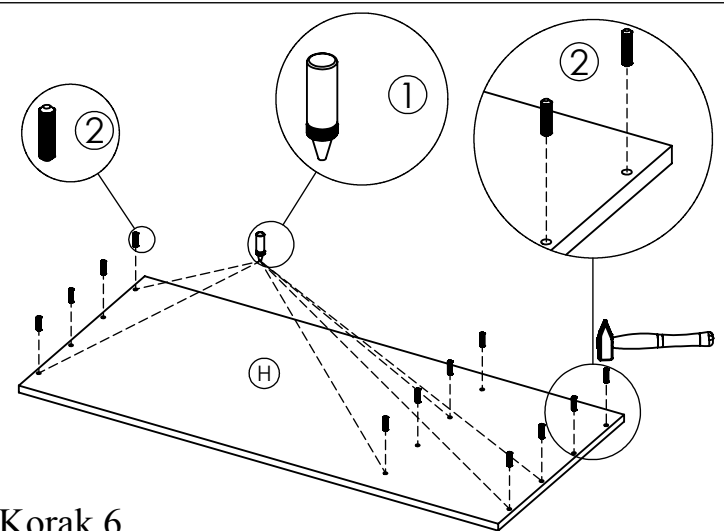
Korak 3



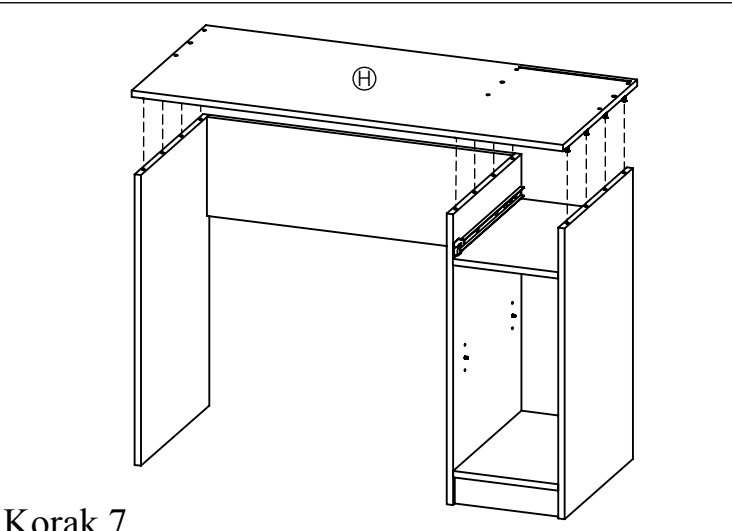
Korak 4



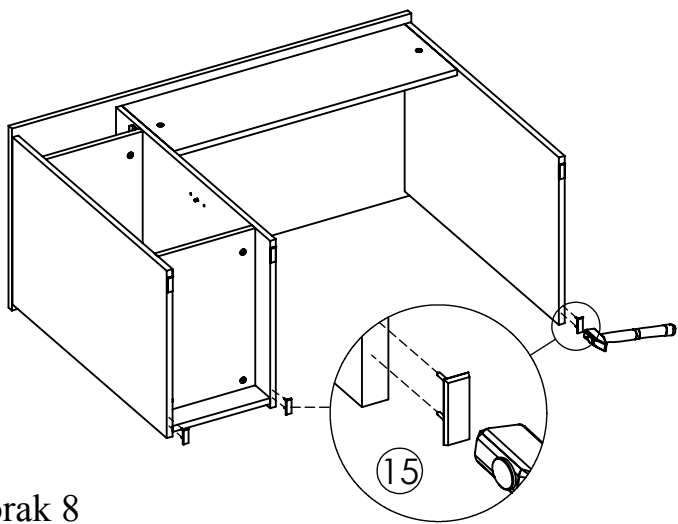
Korak 5



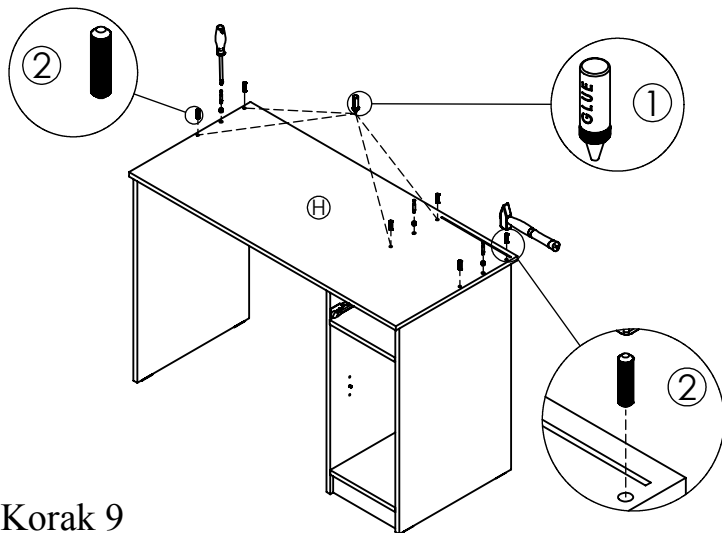
Korak 6



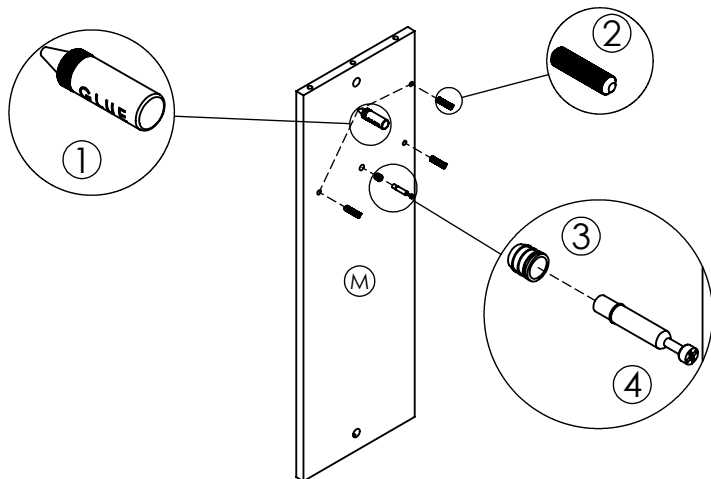
Korak 7



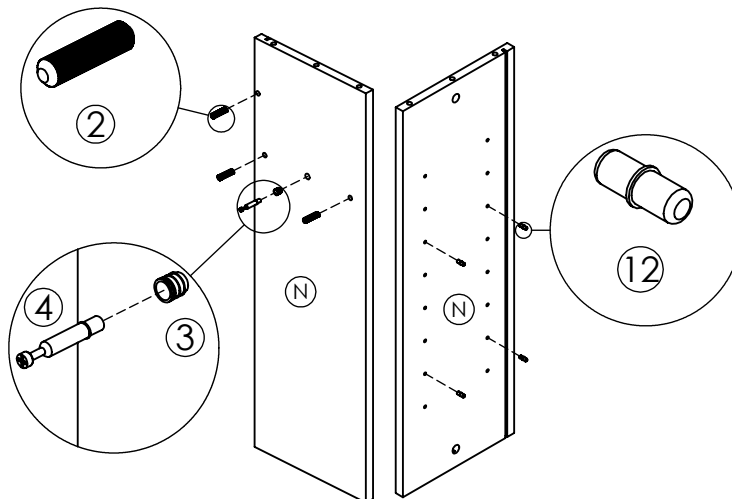
Korak 8



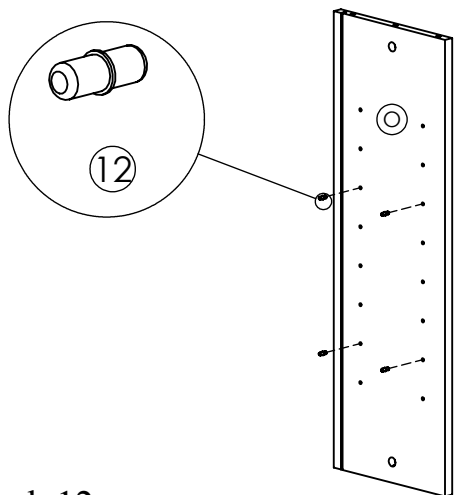
Korak 9



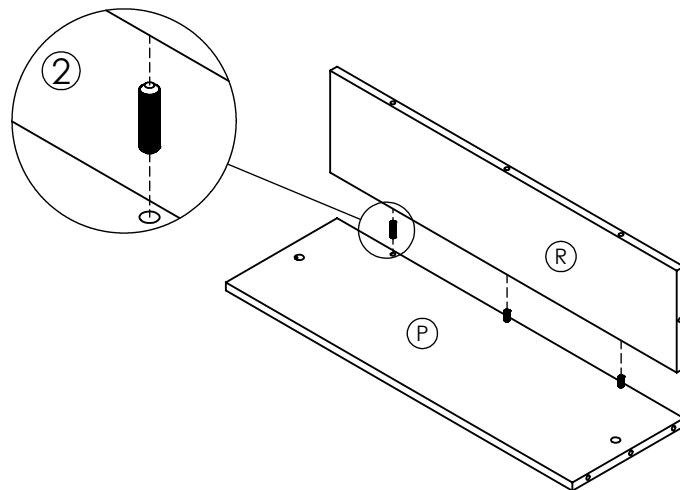
Korak 10



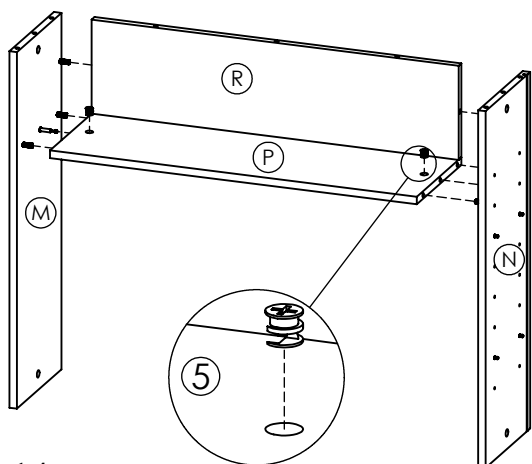
Korak 11



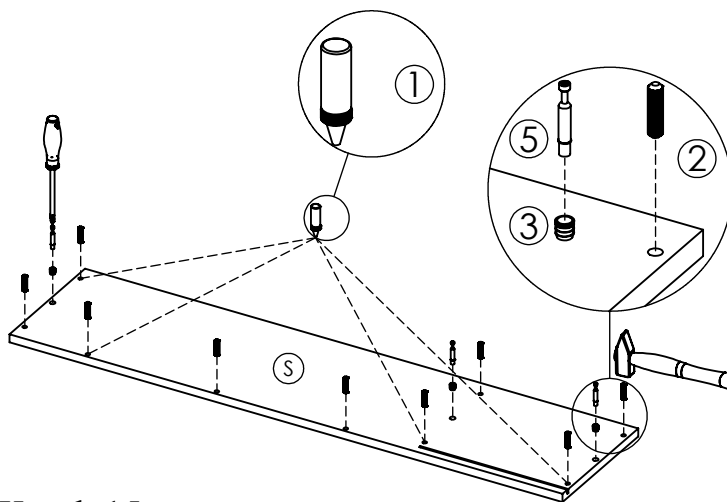
Korak 12



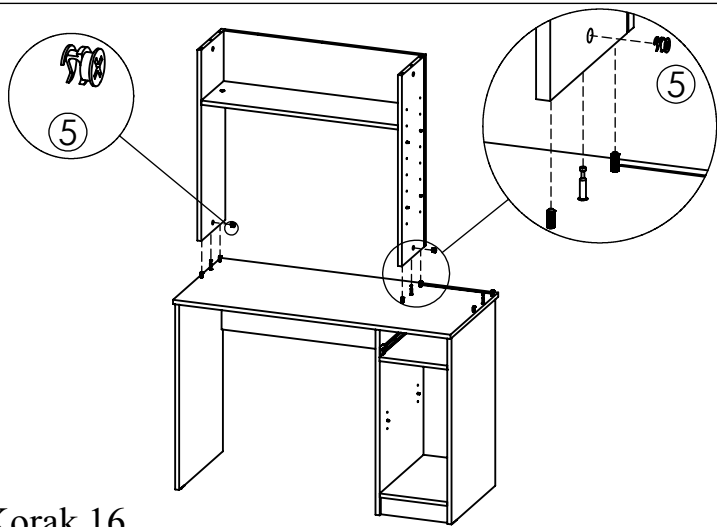
Korak 13



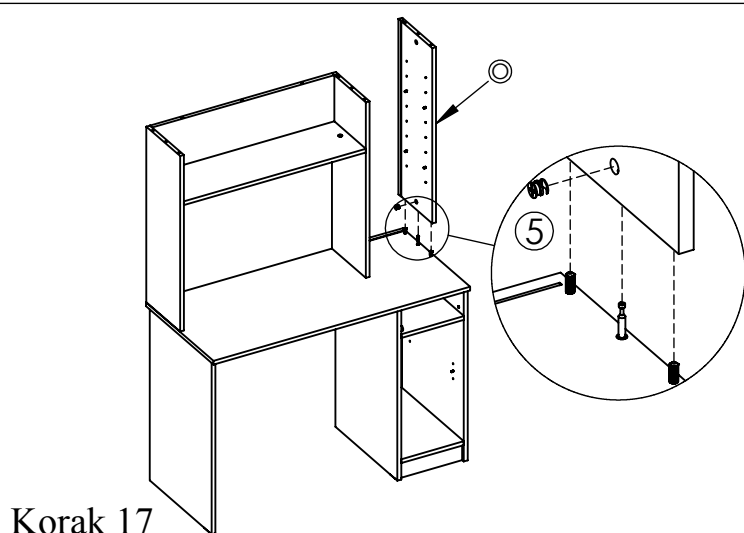
Korak 14



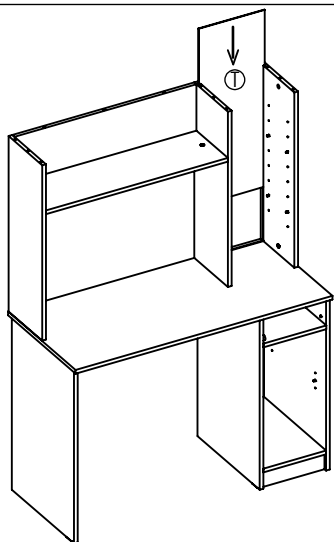
Korak 15



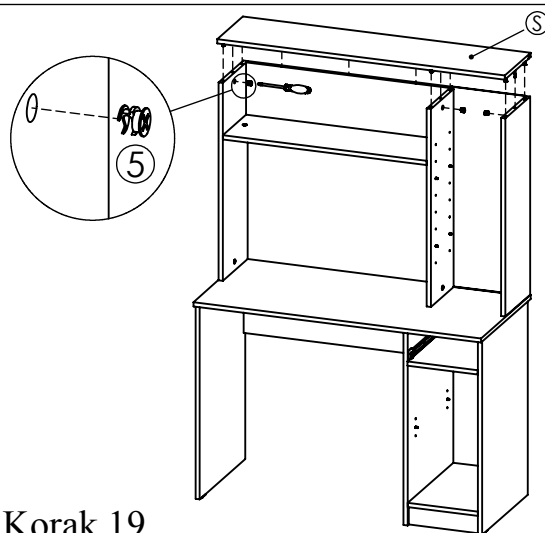
Korak 16



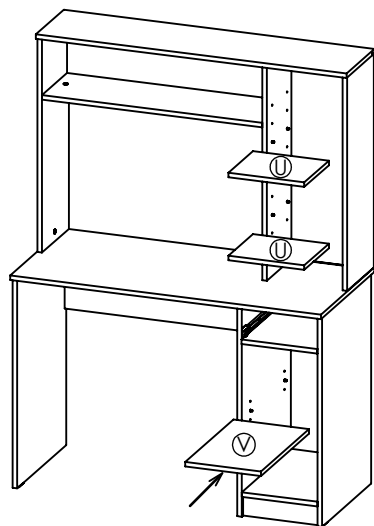
Korak 17



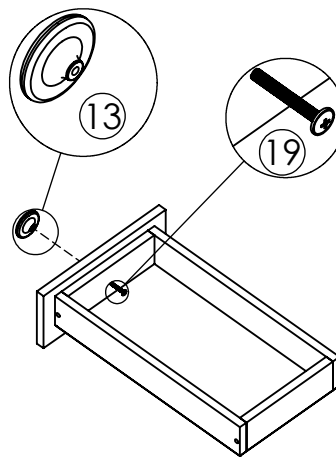
Korak 18



Korak 19

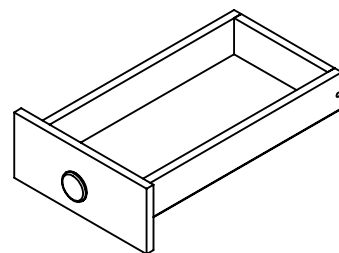


Korak 20

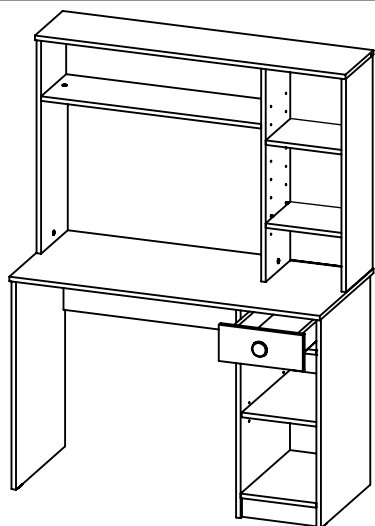


Korak 21/1 - ladice

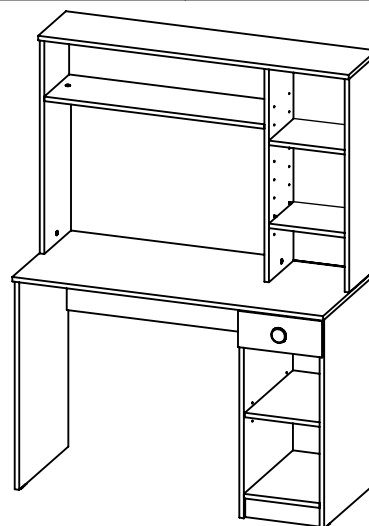
Montaža korpusa ladice je ista za sve ladice, primjer na Komodi.



Korak 21/2 - ladice



Korak 22



Korak 23