

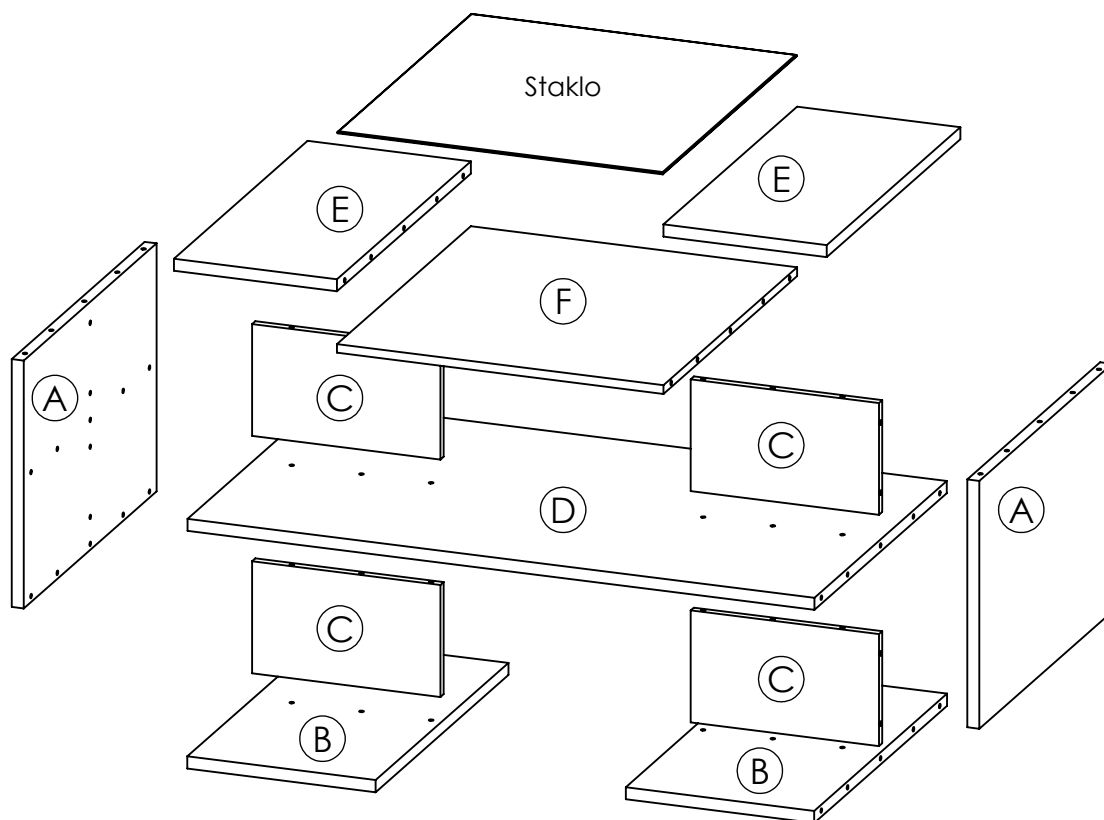
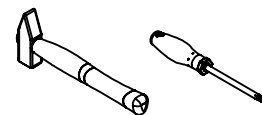
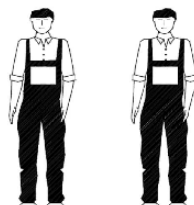
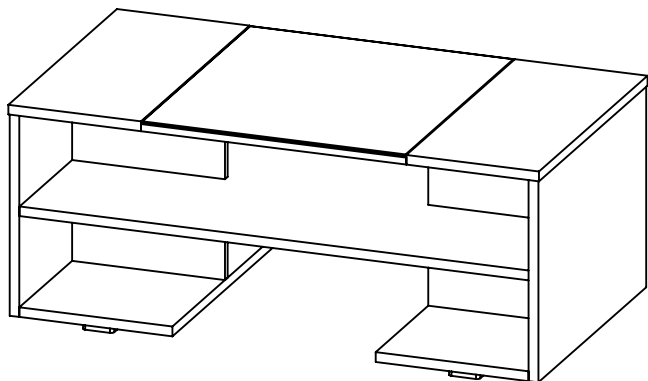
AMBYENTA




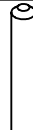
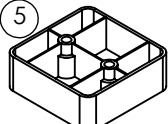


...kroz život zajedno...

www.ambyenta.com

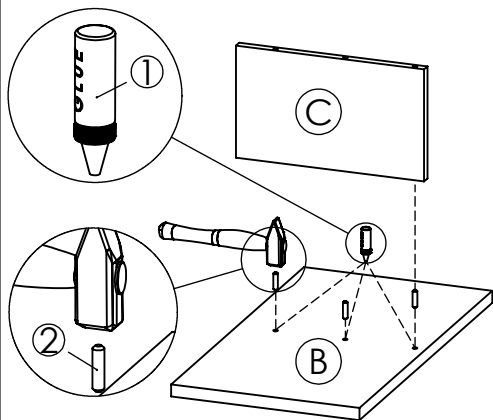
UPUTSTVO ZA MONTAŽU

Klub stol " ENA "

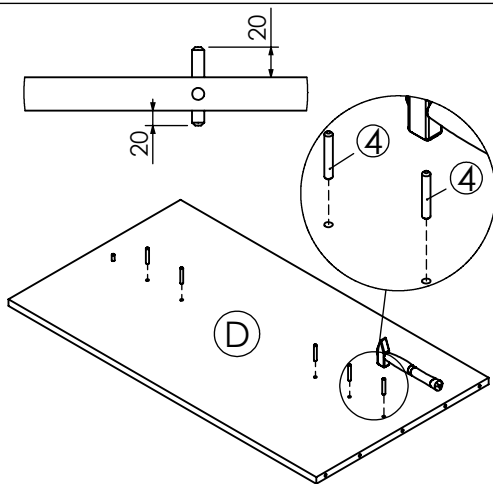


①  Ljepilo bočica 3 kom	②  Drvena tipla 8x32 - 45 kom	③  Drvena tipla 8x52 - 10 kom	④  Drvena tipla 8x62 - 6 kom	⑤  Nogica 4 kom	⑥  Vijak 4x25 8 kom	⑦  Pluto podloška 1 set	

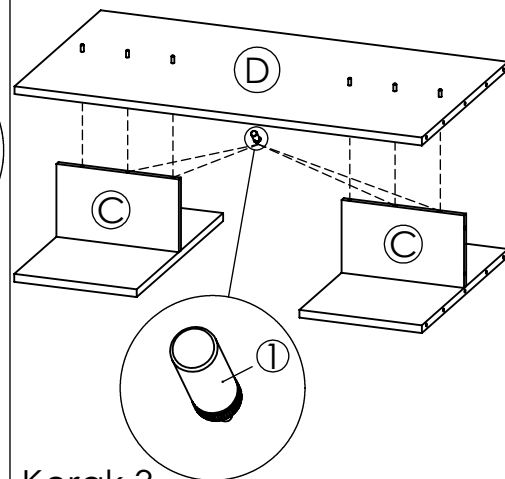
Obavezno za svaku rupu i tiplu koristiti ljepljivo iz bočice.



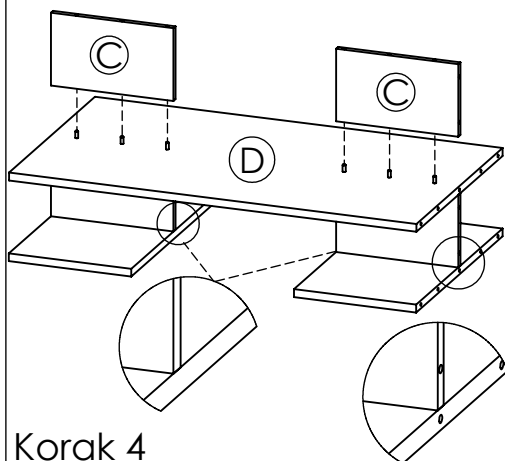
Korak 1



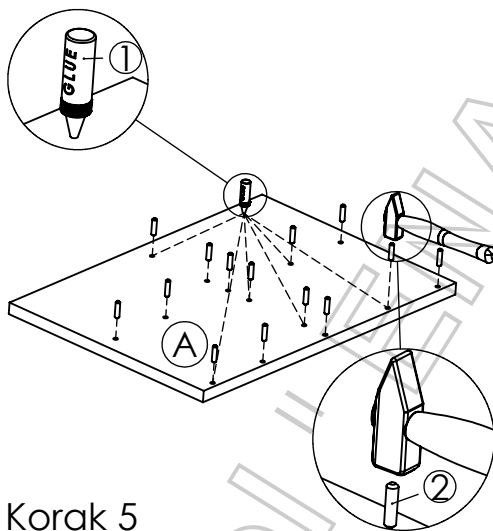
Korak 2



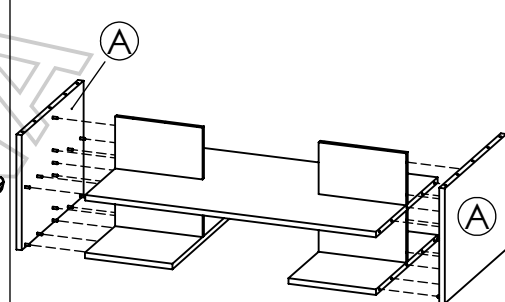
Korak 3



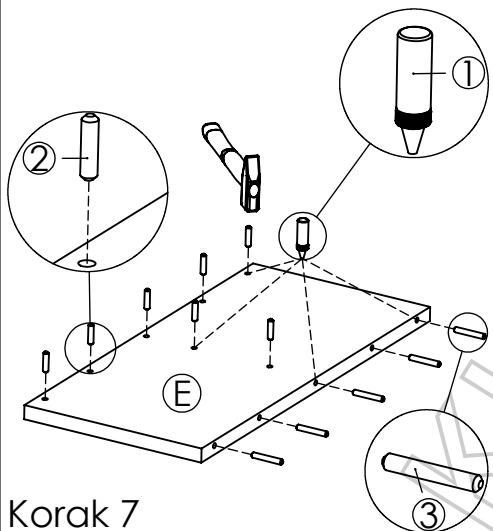
Korak 4



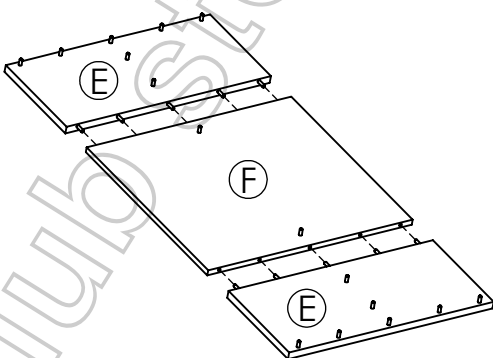
Korak 5



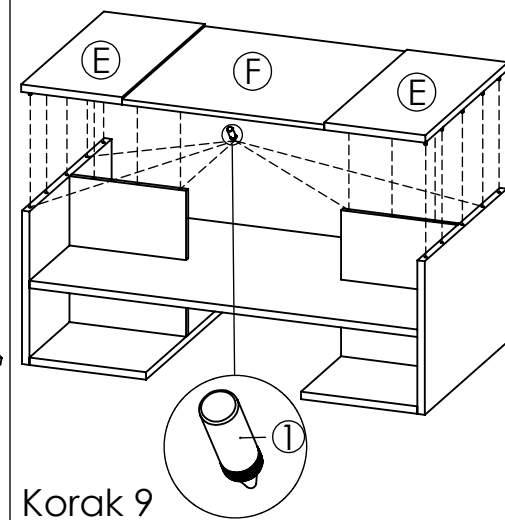
Korak 6



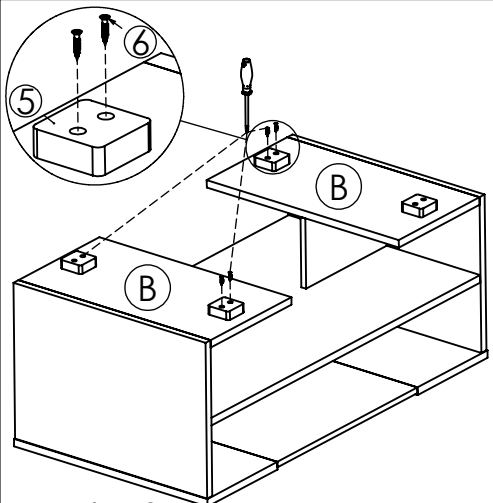
Korak 7



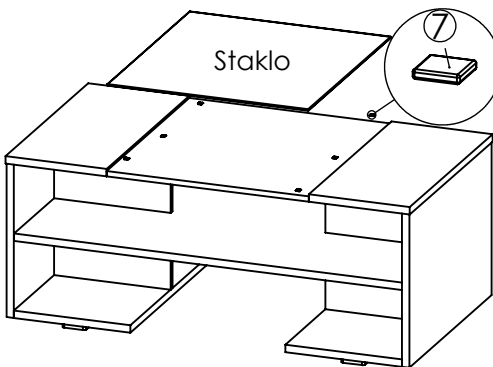
Korak 8



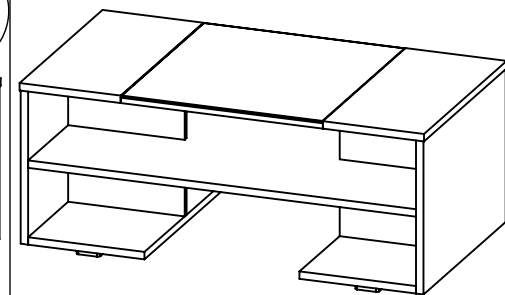
Korak 9



Korak 10



Korak 11



Korak 12