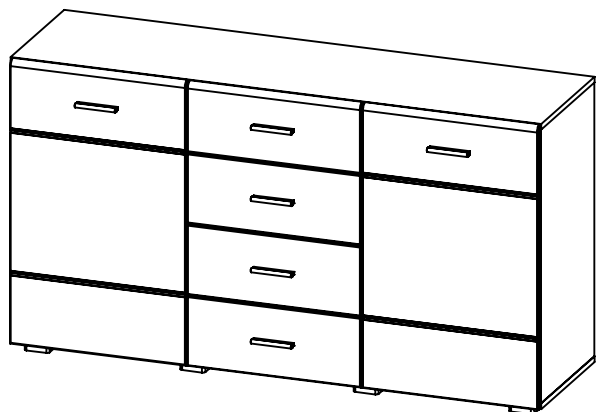


AMBYENTA

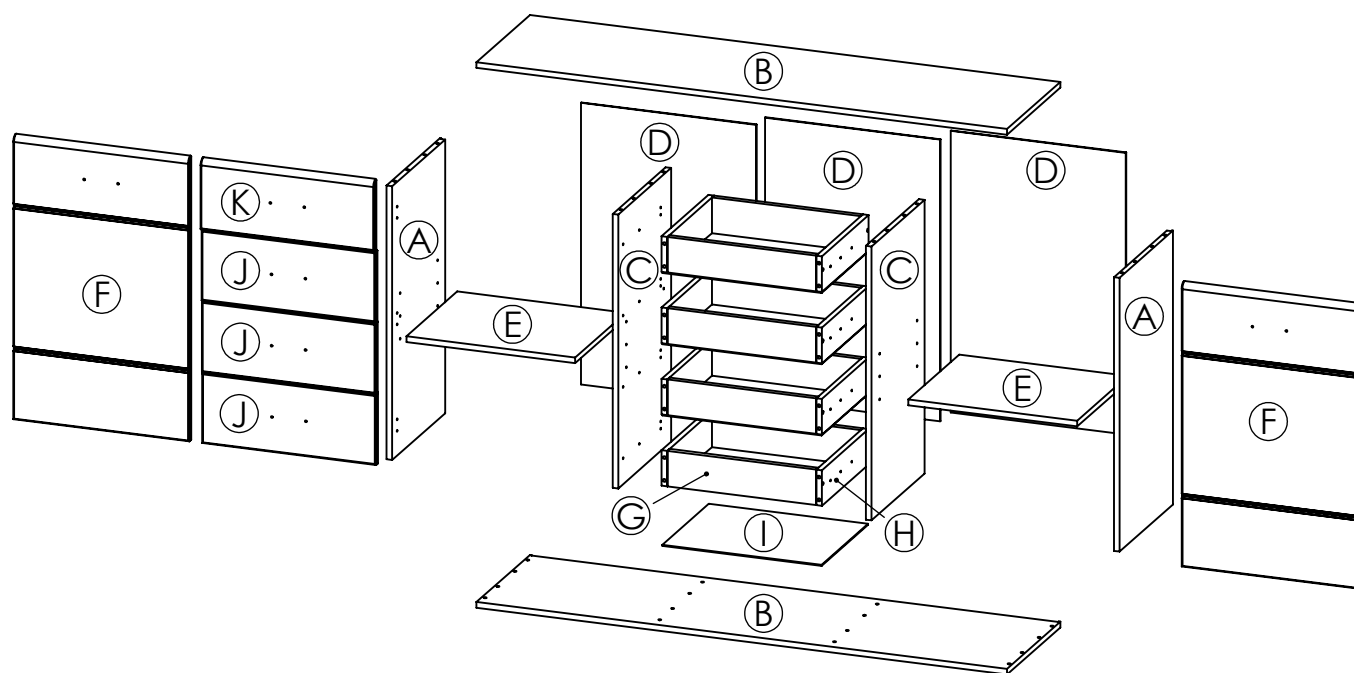
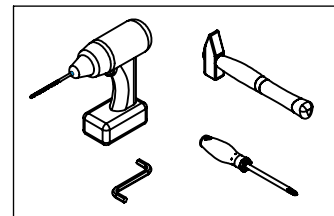
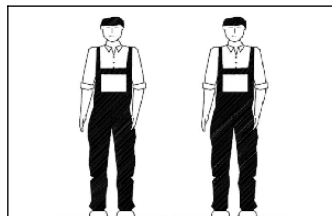
...kroz život zajedno...


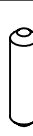
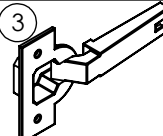
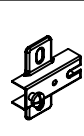
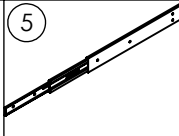
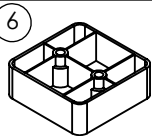
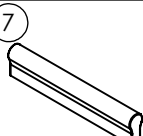







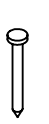
www.ambyenta.com

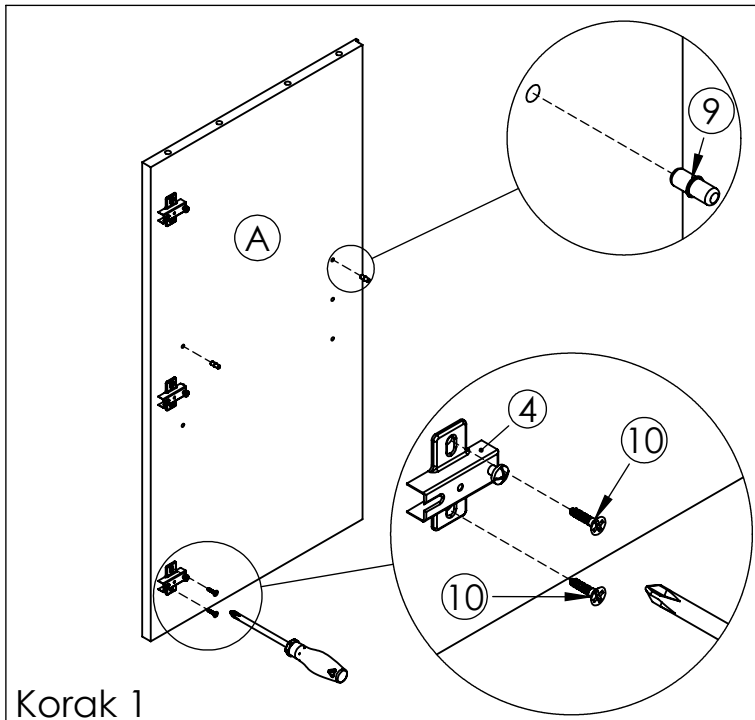
# UPUTSTVO ZA MONTAŽU



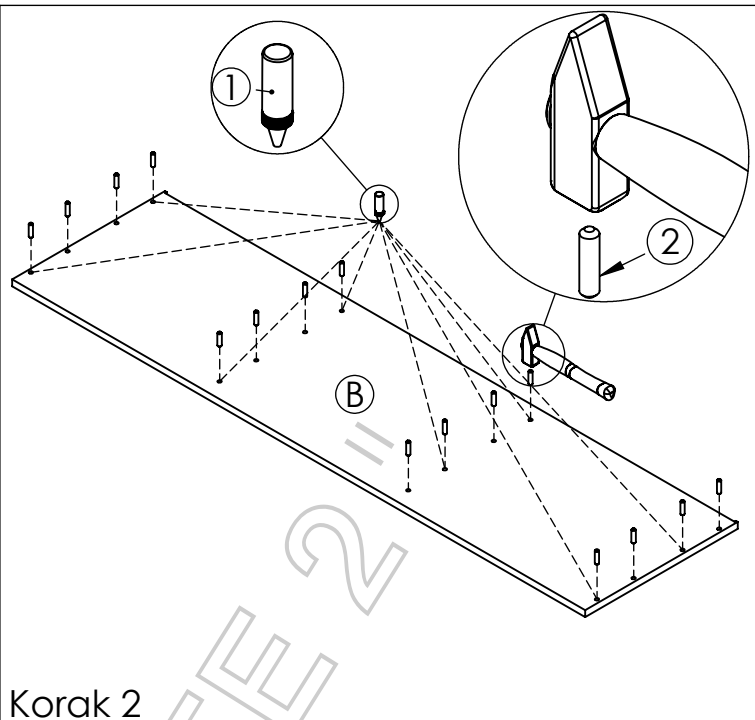
## Komoda " SLATE 2 "



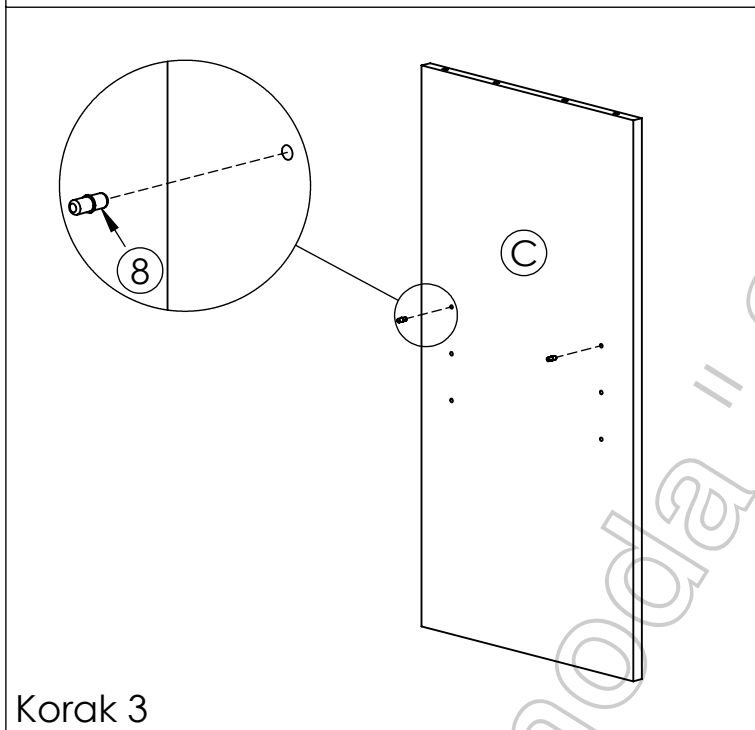
1  Ljepilo bočica 2 kom	2  Drvena tipla 48 kom	3  Baglama ravna 6 kom	4  Podloška baglame 6 kom	5  Teleskopska vodilica 4 para	6  Nogice 8 kom	7  Ručkica s=96mm 6 kom	8  Nosач polica 8 kom
9  Inbus vijak 6,3x50 16 kom	10  Vijak 4x16 80 kom	11  Vijak 4x25 16 kom	12  Vijak 4x30 8 kom	13  Vijak M4x38 8 kom	14  Vijak M4x20 4 kom	15  Ekseri za leđa 150 kom	



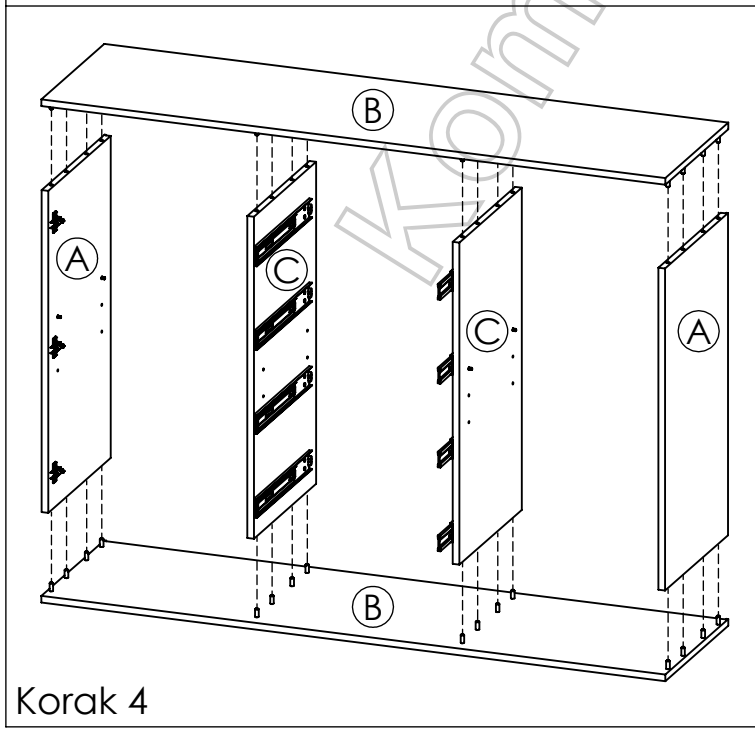
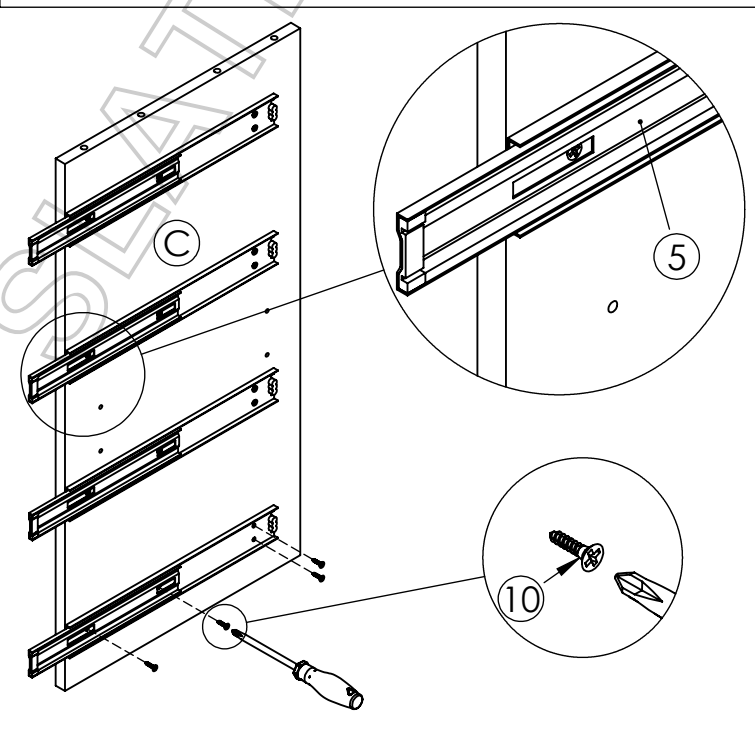
Korak 1



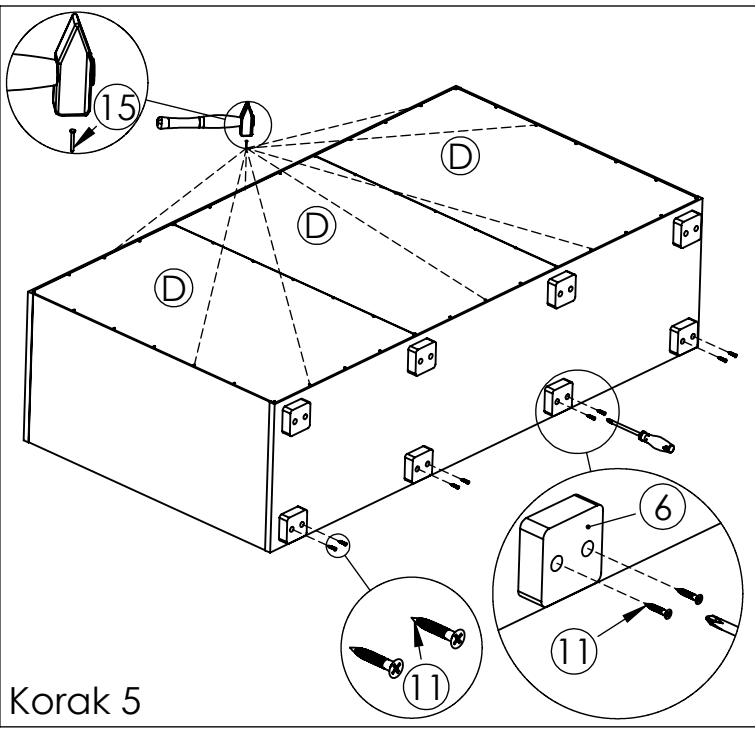
Korak 2



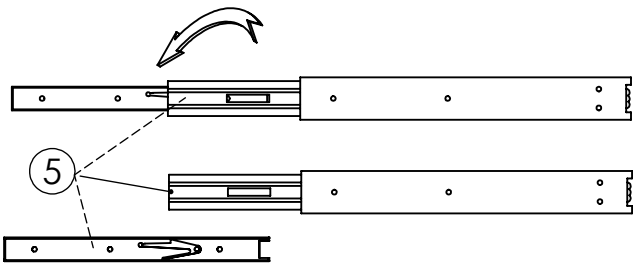
Korak 3



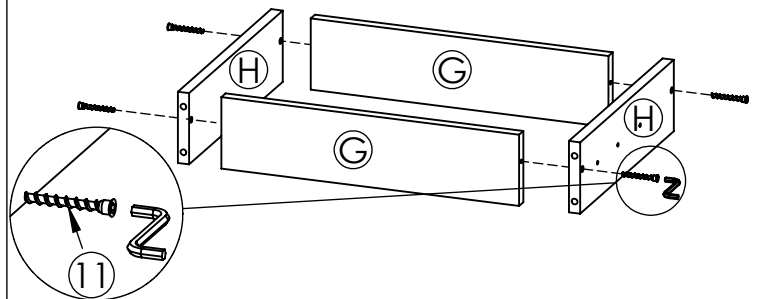
Korak 4



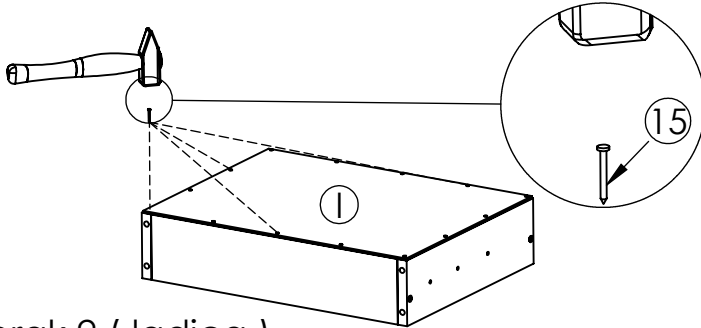
Korak 5



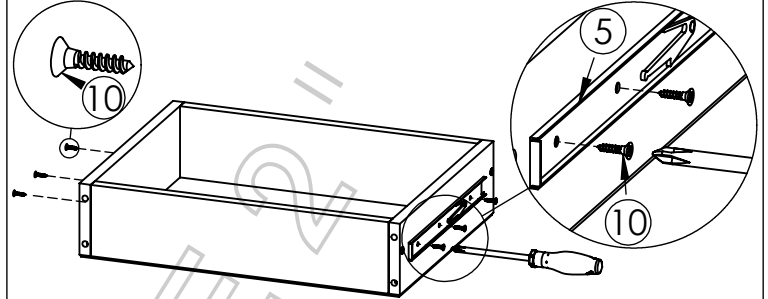
Uputstvo za vodilicu ladice , kako se rastavlja radi lakše montaže.



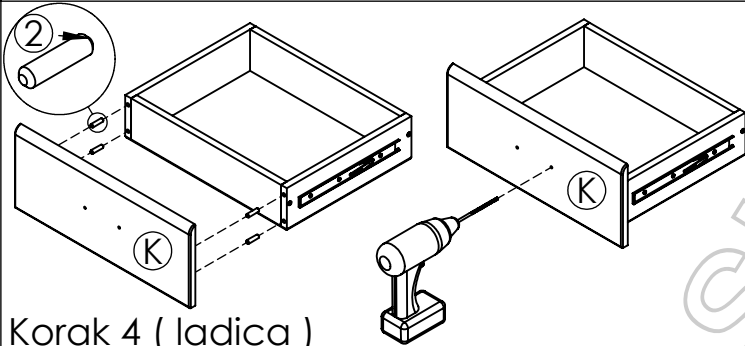
Korak 1 ( ladica )



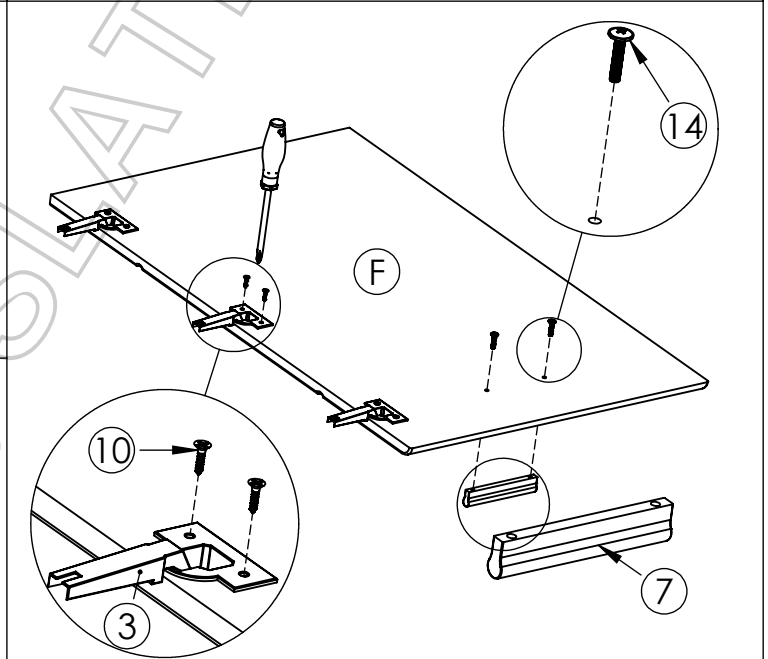
Korak 2 ( ladica )



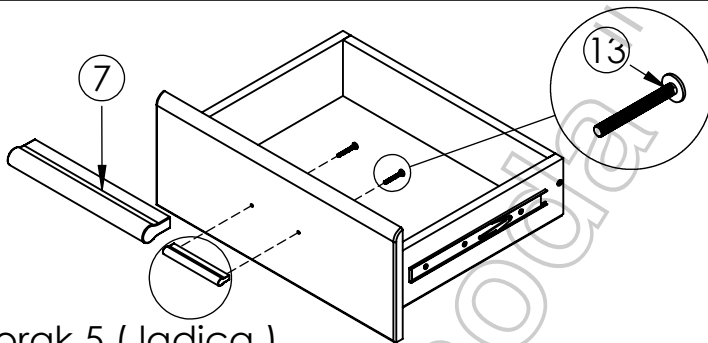
Korak 3 ( ladica )



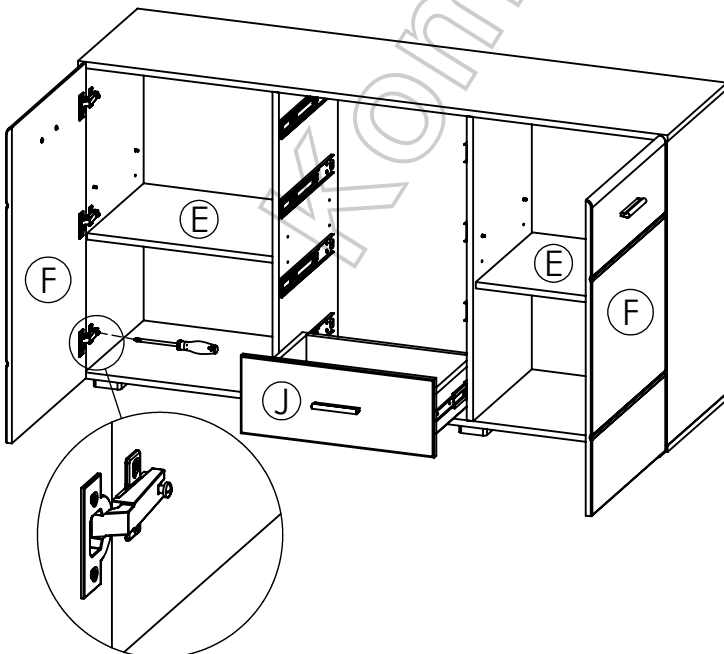
Korak 4 ( ladica )



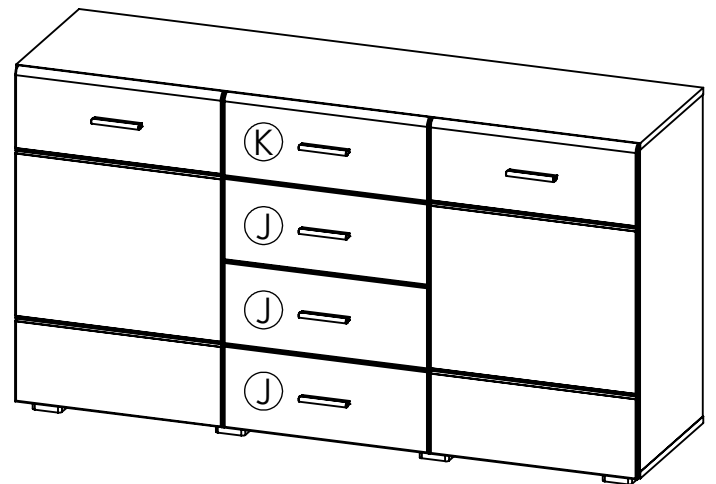
Korak 6



Korak 5 ( ladica )



Korak 7



Korak 8