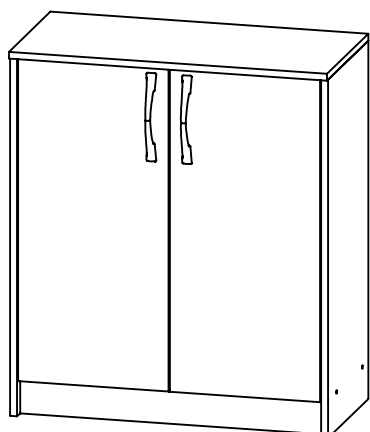


AMBYENTA

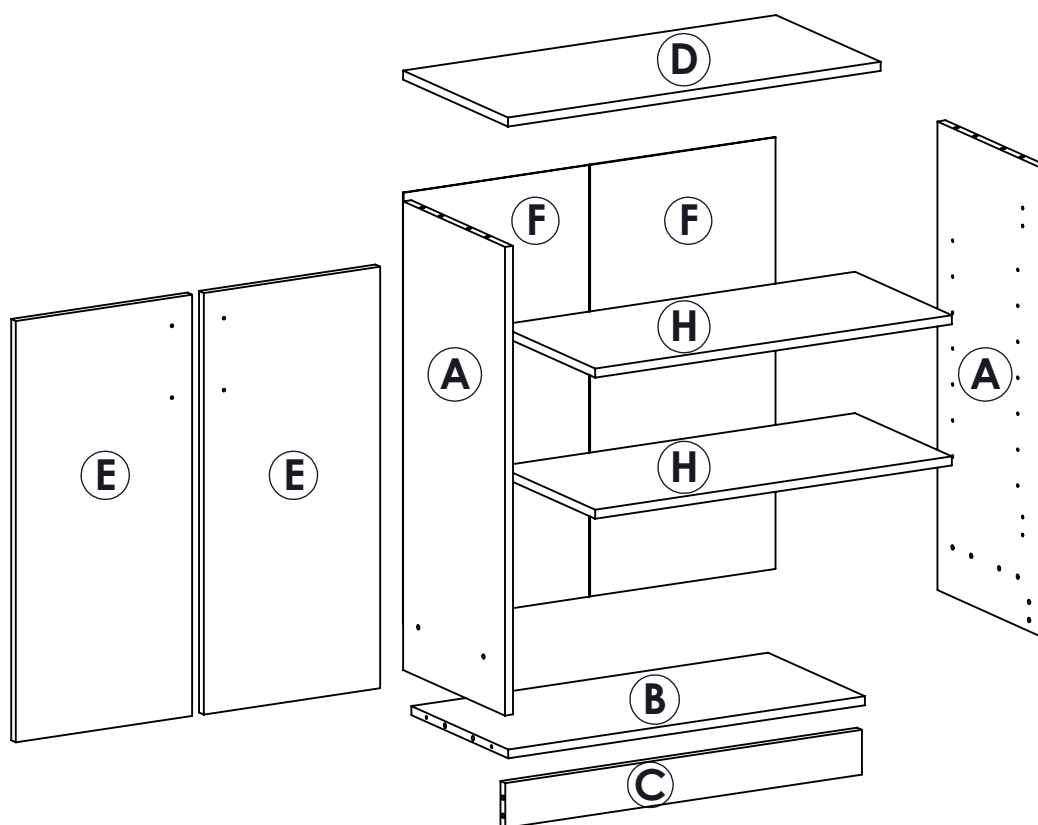
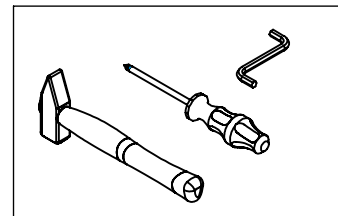
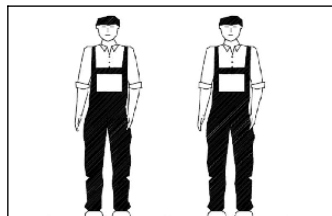
...kroz život zajedno...








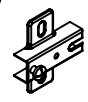
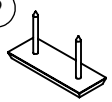


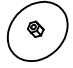

www.ambyenta.com

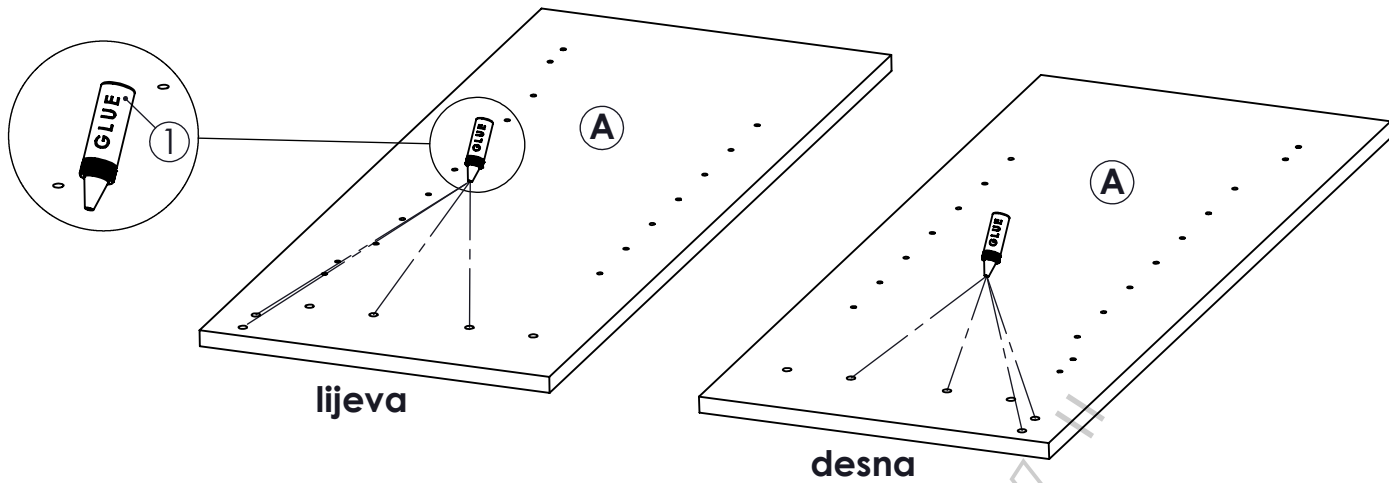
# UPUTSTVO ZA MONTAŽU



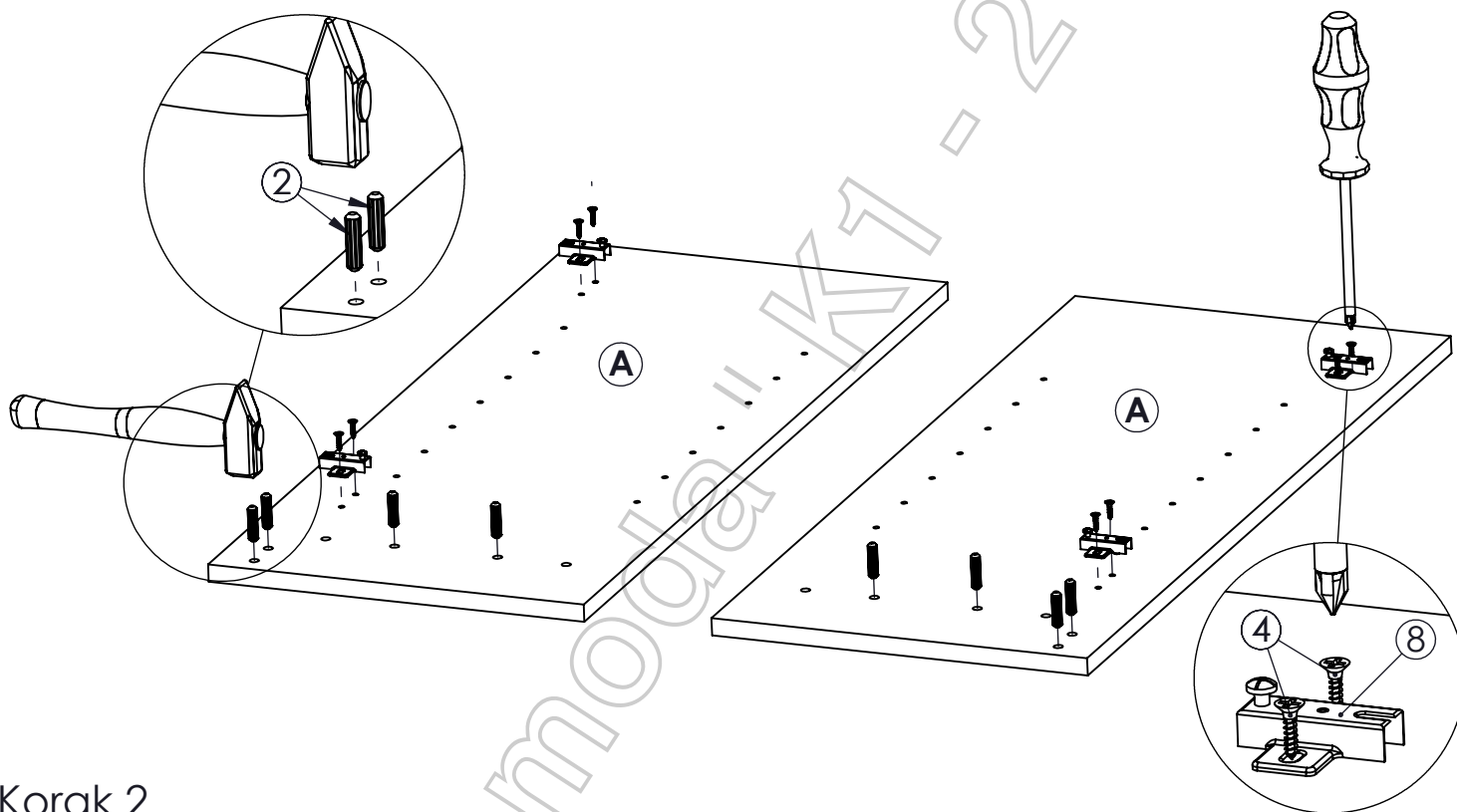
## Komoda " K1 - 2V "



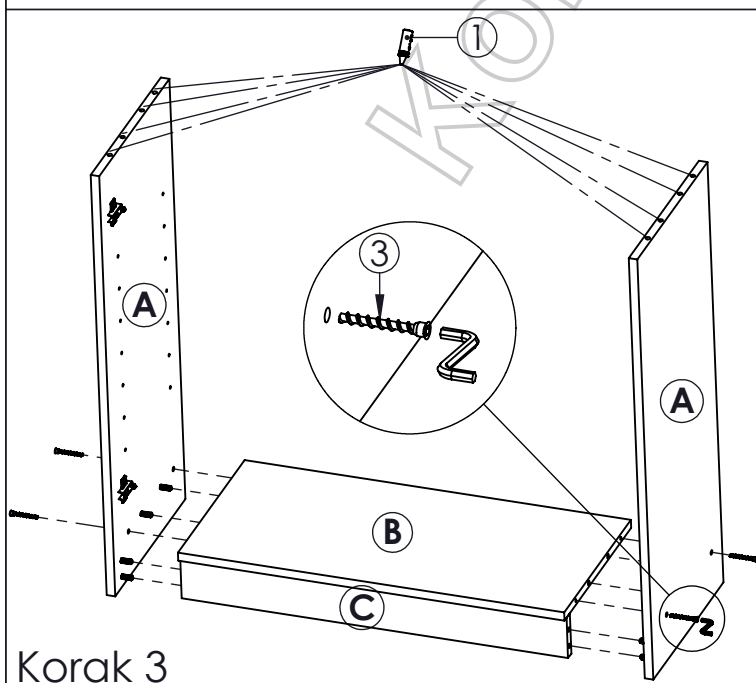
1  Ljepilo bočica 1 kom	2  Drvena tipla 16 kom	3  Turbo vijak 4 kom	4  Vijak 4x16 16 kom	5  Ekser 24 kom	6  Vijak za M4x25 4 kom	7  Baglama uklapajuća 4 kom	8  Podloška baglame 4 kom
9  Podloška sa ekserima 4 kom	10  Ručkica 2 kom	11  Leđna letva 1 kom	12  Kapa inbus vijak 4 kom	13  Nisač polica 8 kom			



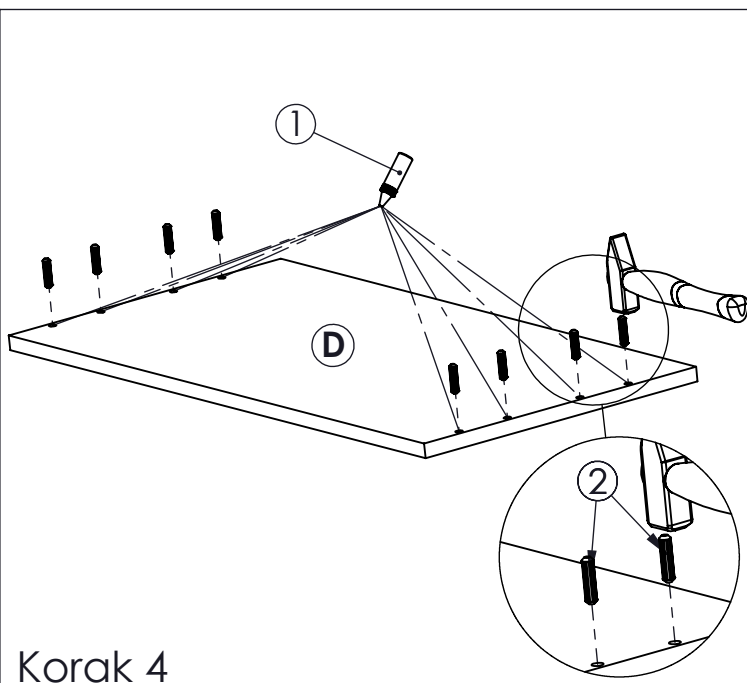
Korak 1



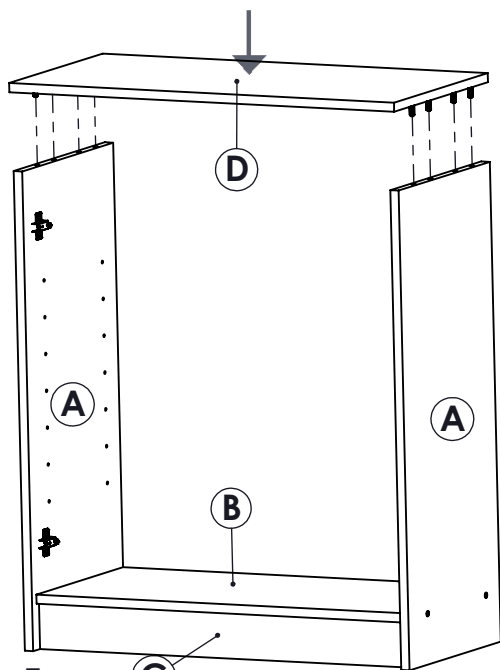
Korak 2



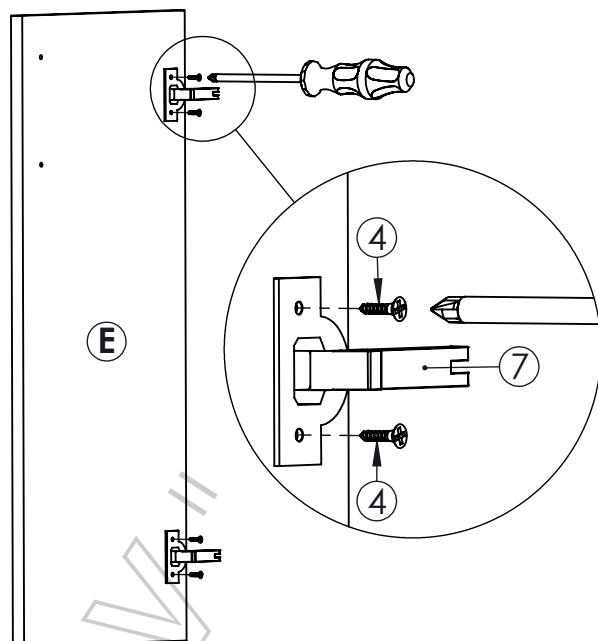
Korak 3



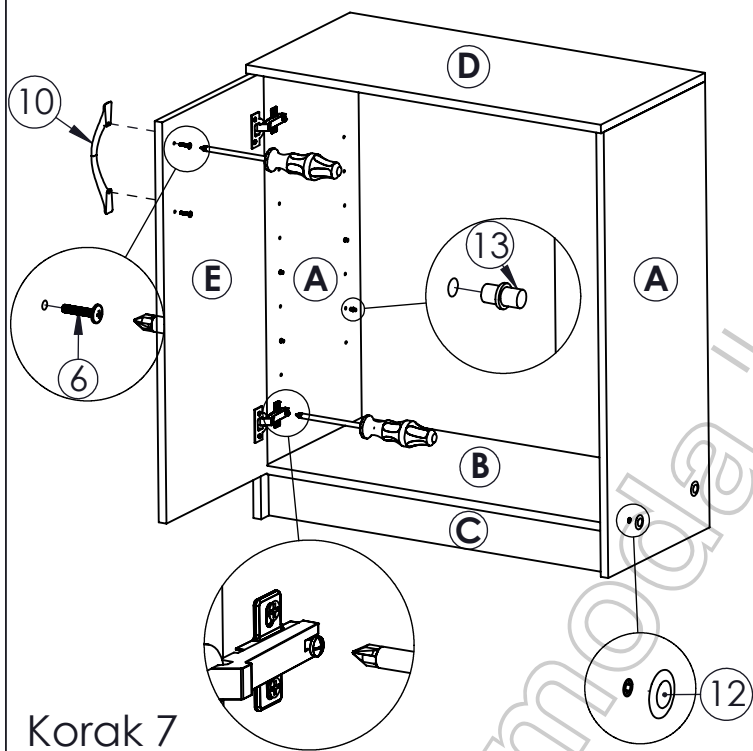
Korak 4



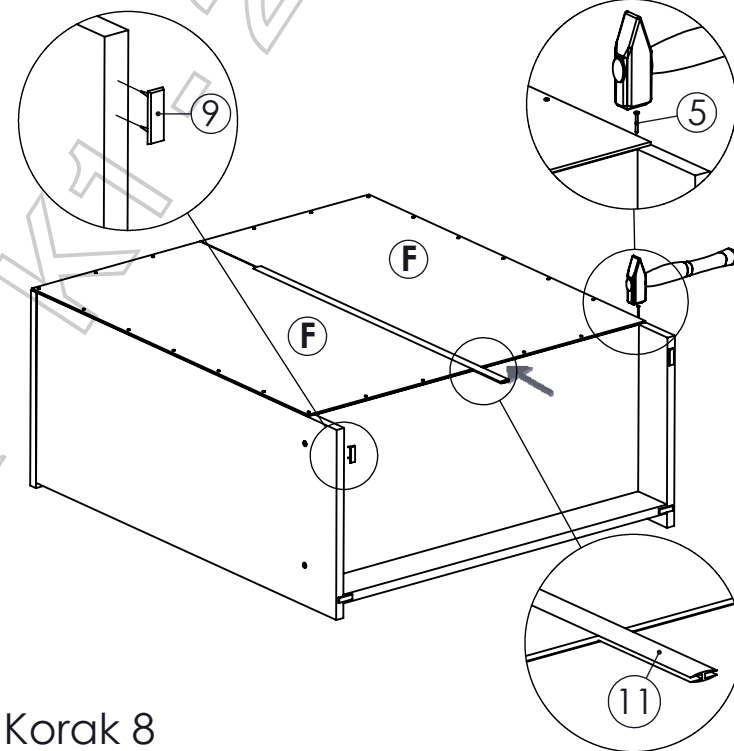
Korak 5



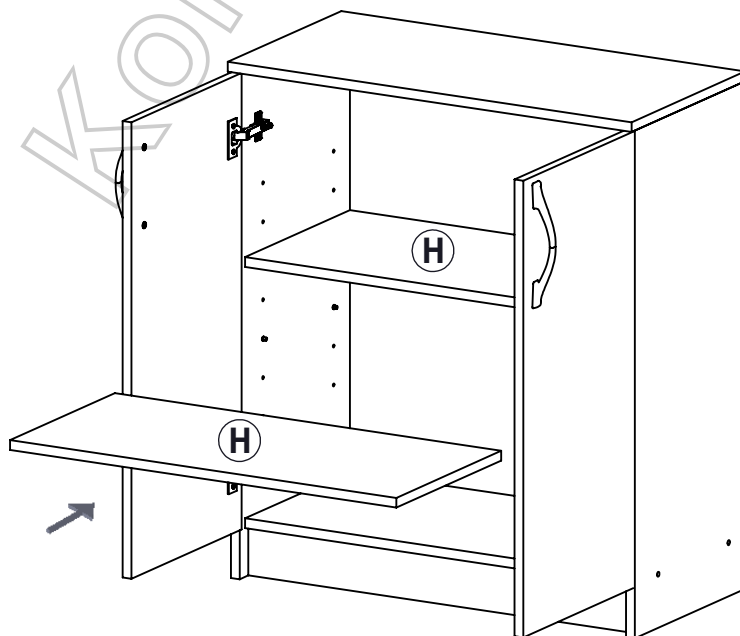
Korak 6



Korak 7



Korak 8



Korak 9