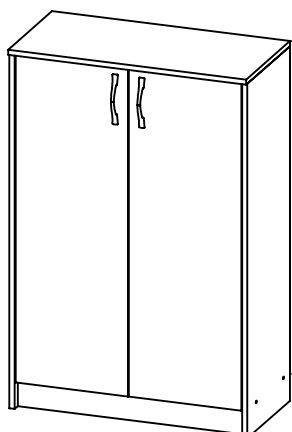


AMBYENTA

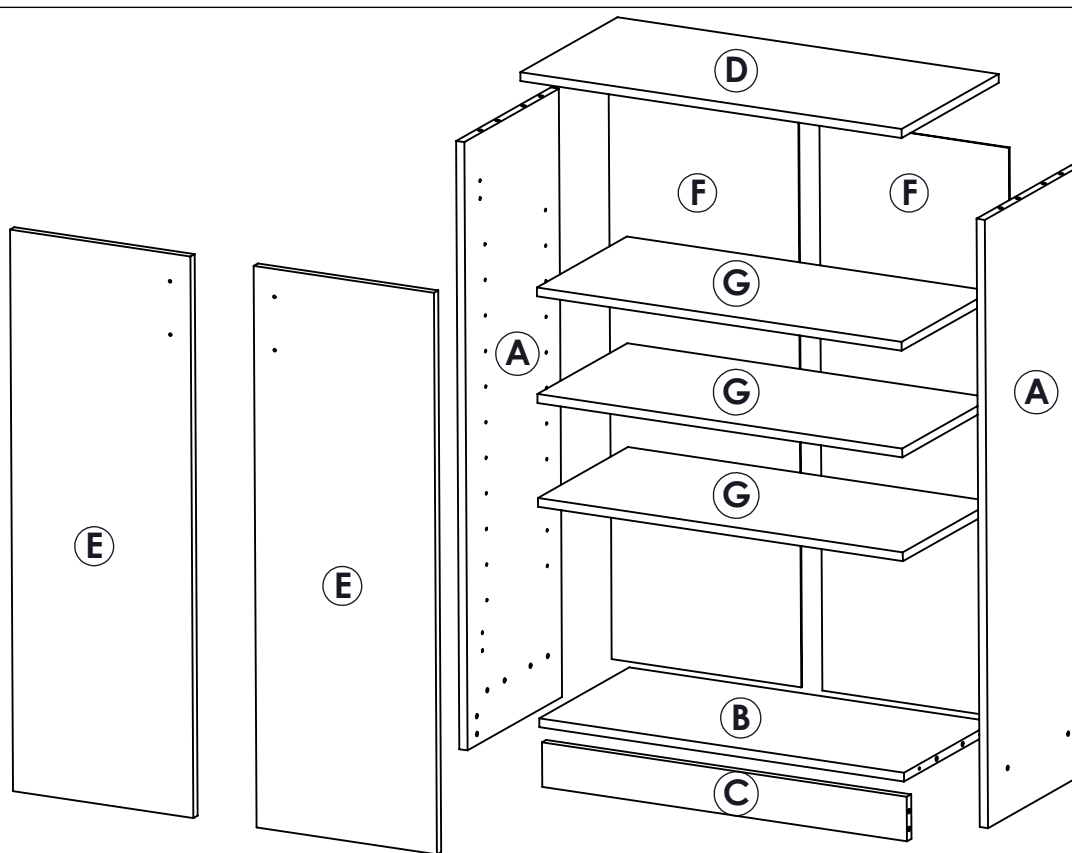
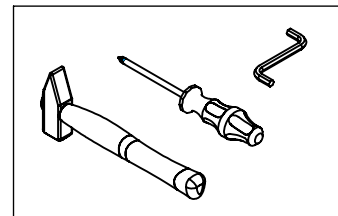
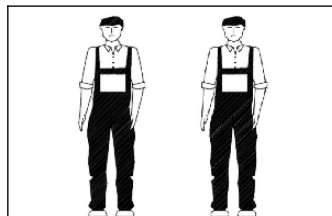
...kroz život zajedno...






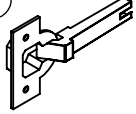
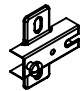

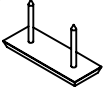
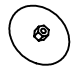



www.ambyenta.com

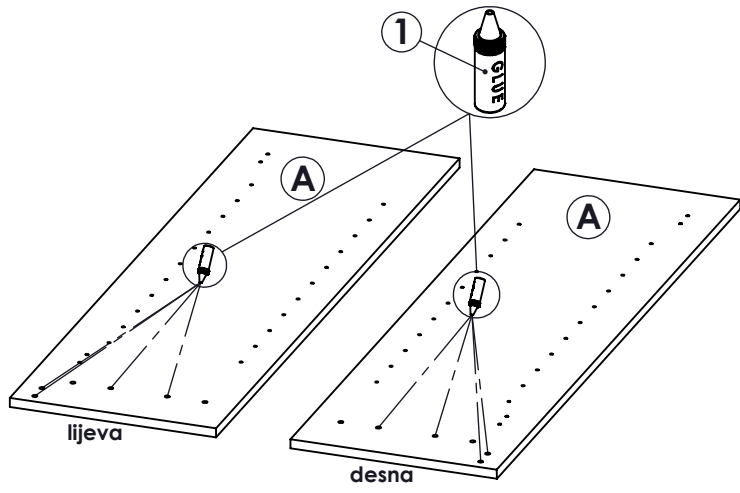
UPUTSTVO ZA MONTAŽU



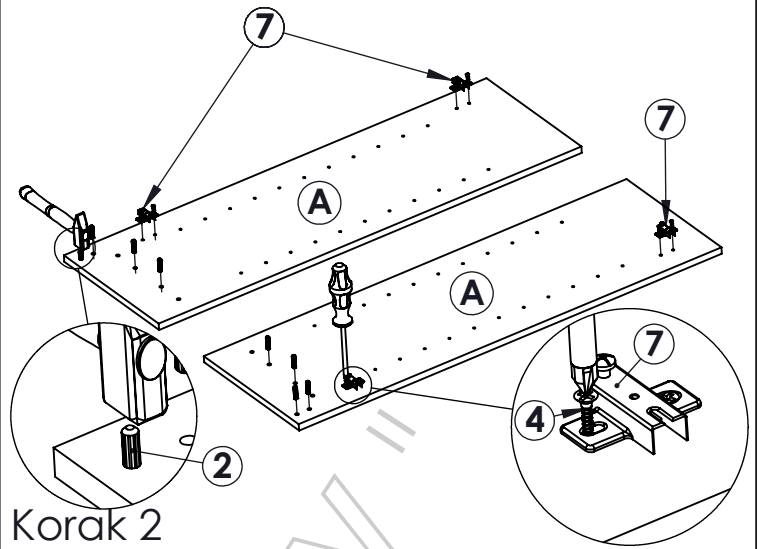
Komoda " K3 - 2V "



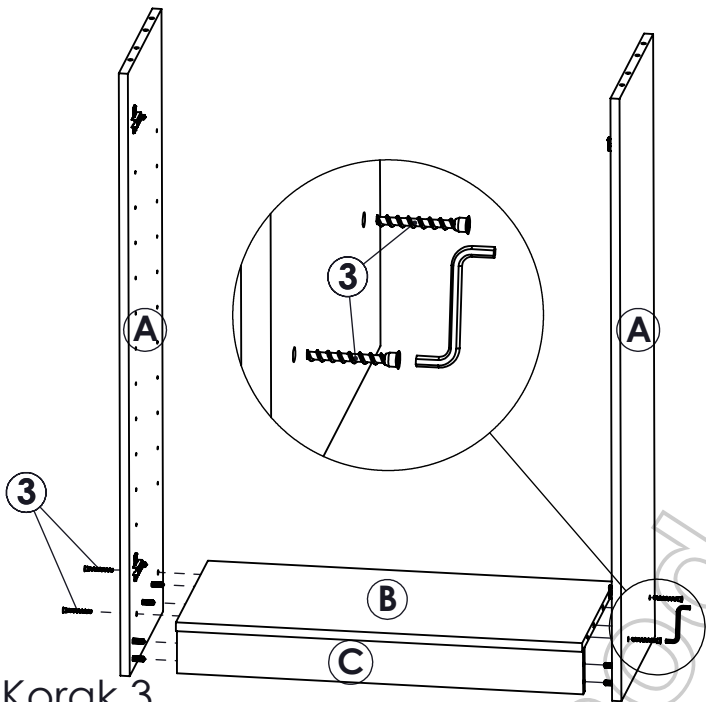
1  Ljepilo bočica 1 kom	2  Drvena tipla 16 kom	3  Turbo vijak 4 kom	4  Vijak 4x16 16 kom	5  Vijak M4x20 4 kom	6  Baglama uklapajuća 4 kom	7  Podloška baglame uklapajuća 4 kom	8  Ručkica 2 kom
9  Podloška sa ekserima 4 kom	10  Kapa inbus vijak 4 kom	11  Nosач polica 12 kom	12  Ledna letva	13  Ekser 30 kom			



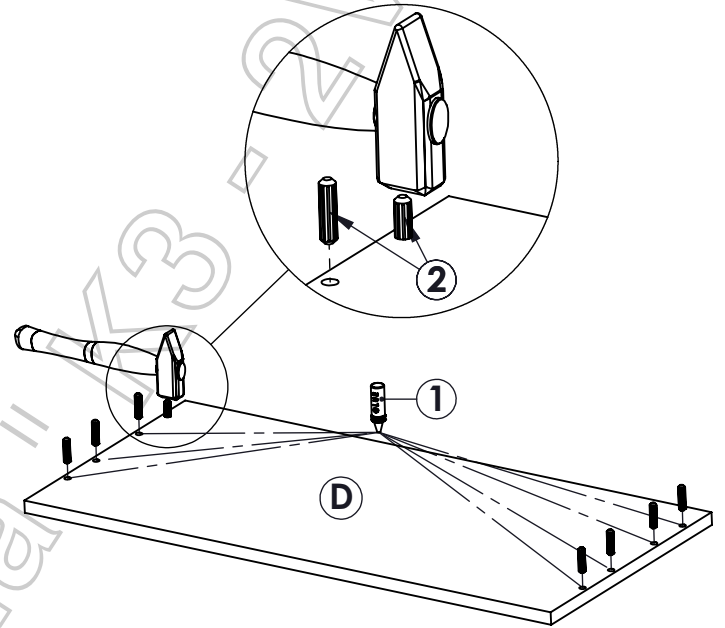
Korak 1



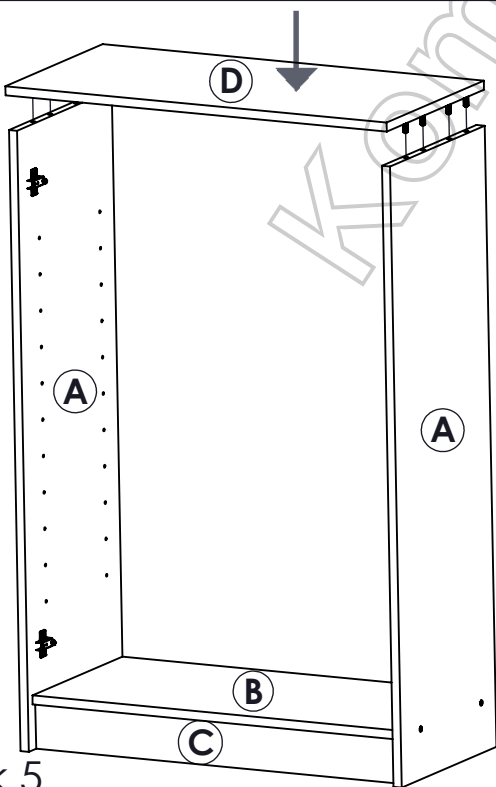
Korak 2



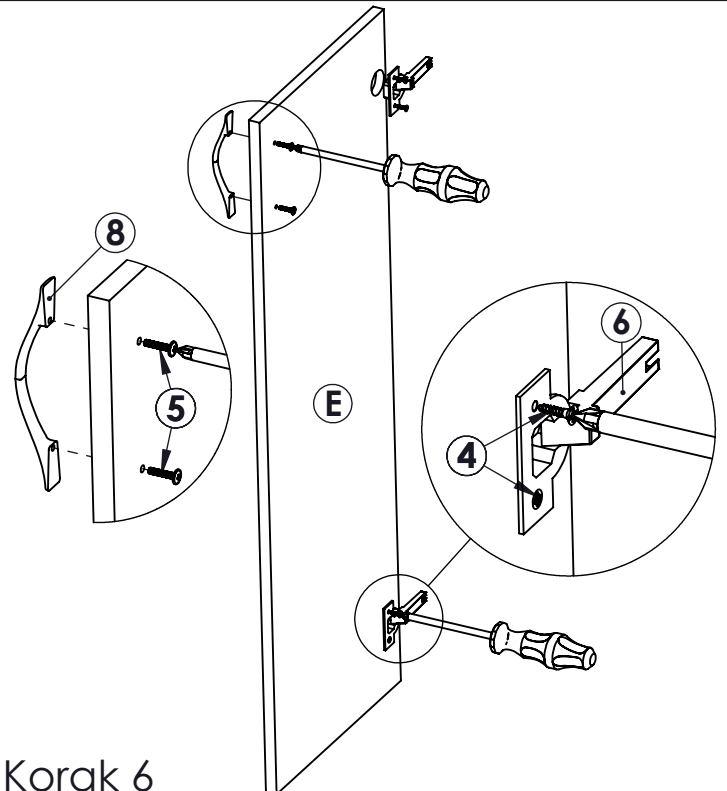
Korak 3



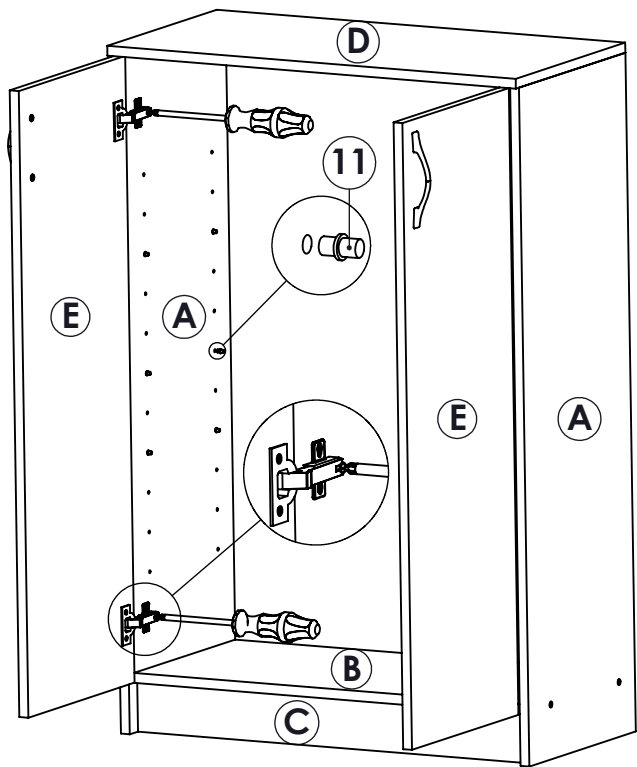
Korak 4



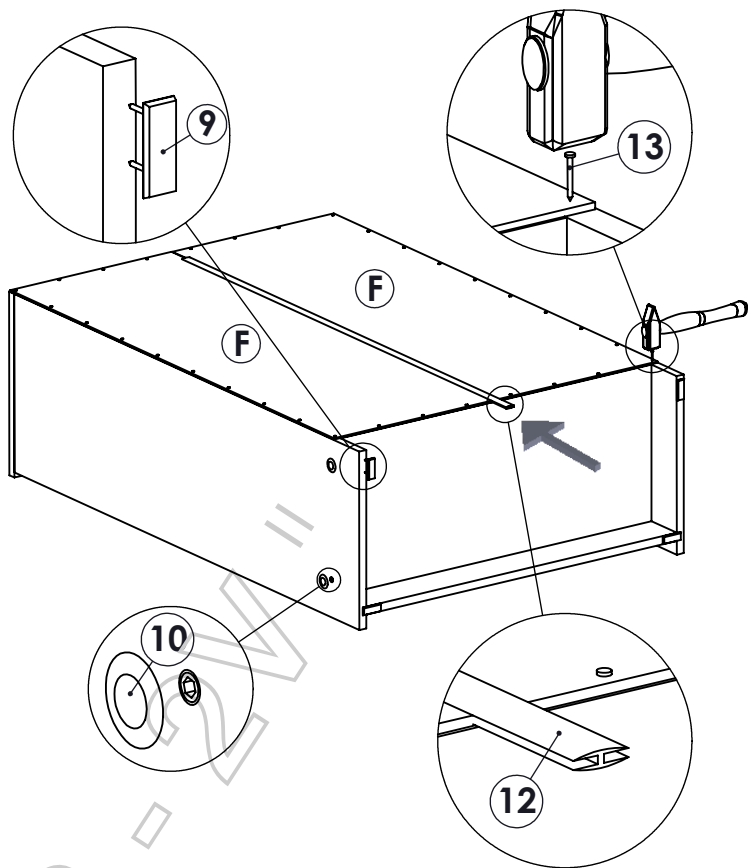
Korak 5



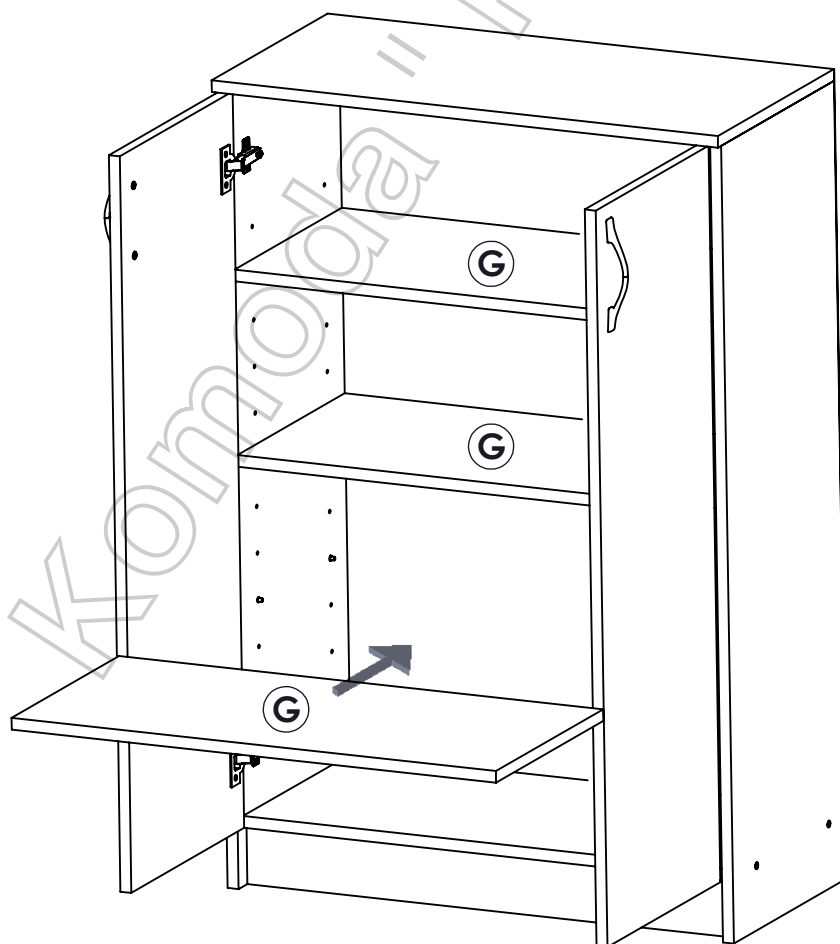
Korak 6



Korak 7



Korak 8



Korak 9