

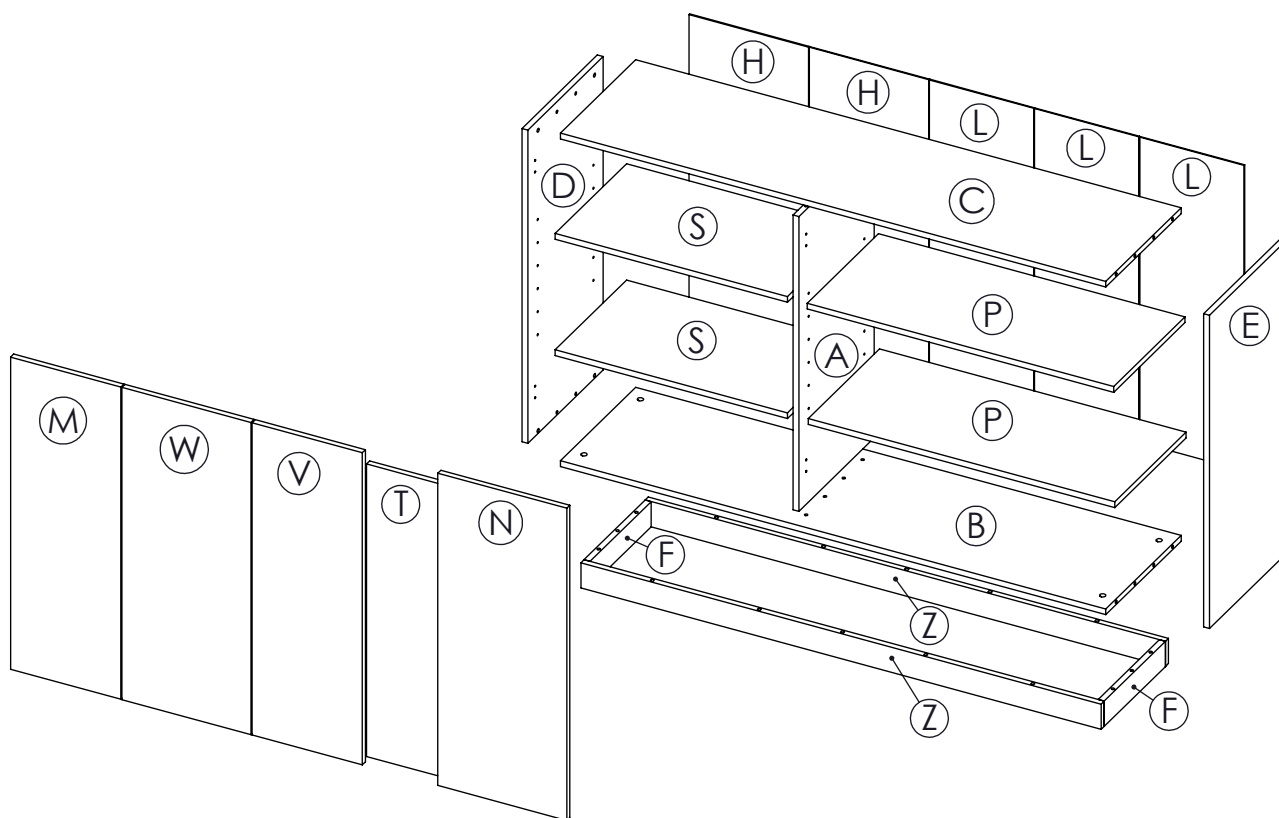
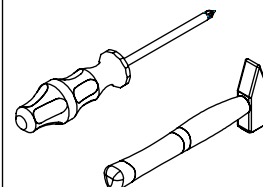
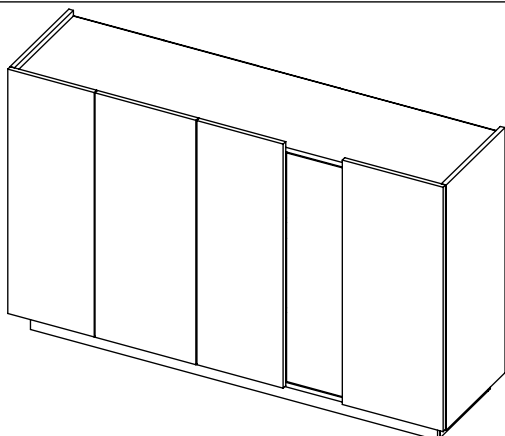
AMBYENTA







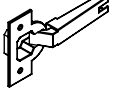
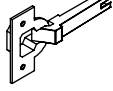
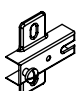




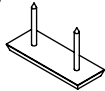


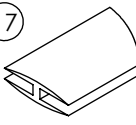
...kroz život zajedno...

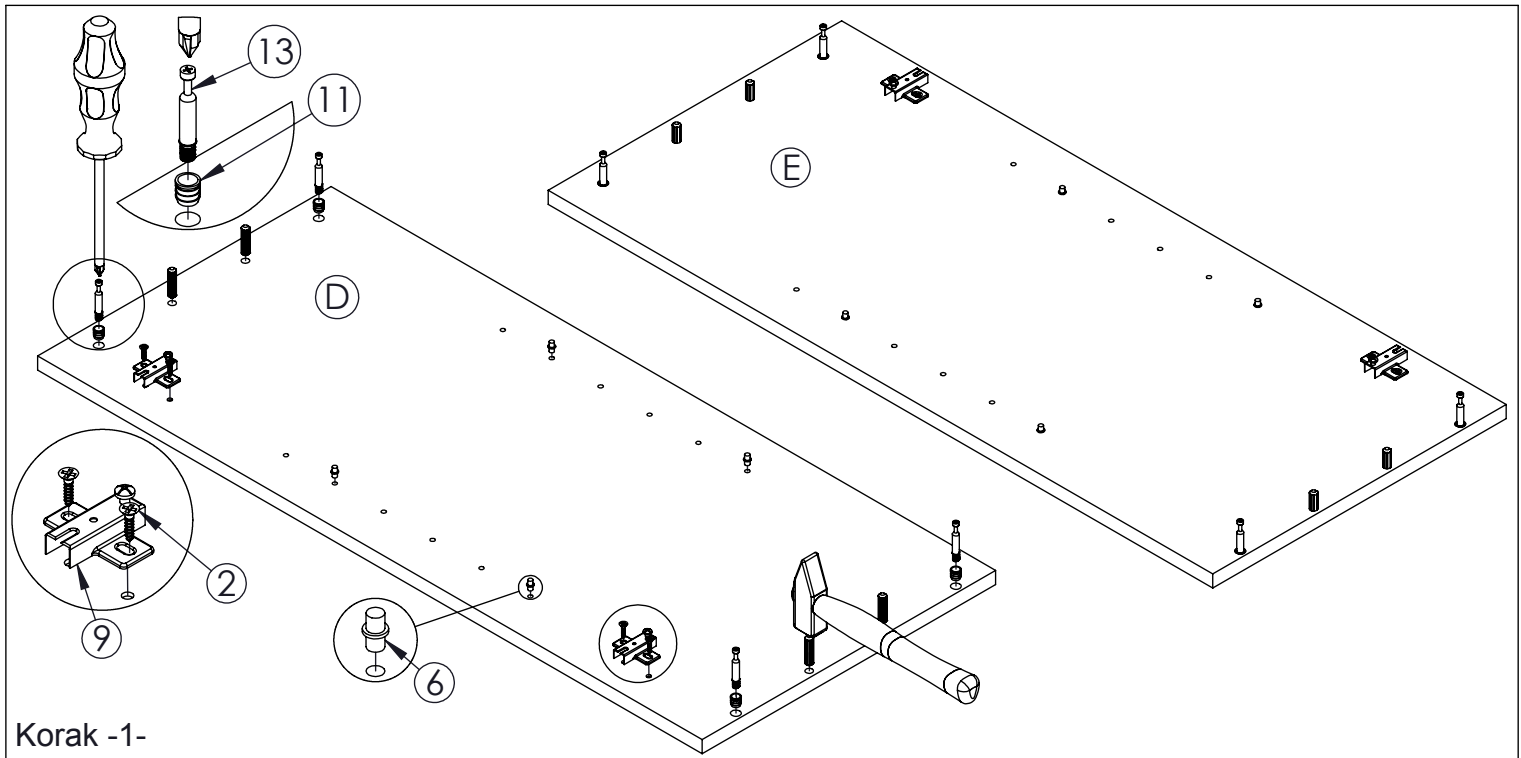
www.ambyenta.com

UPUTSTVO ZA MONTAŽU

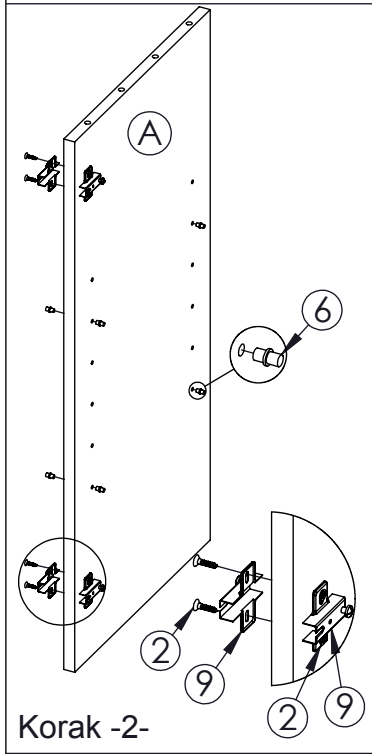
KOMODA "LEO"



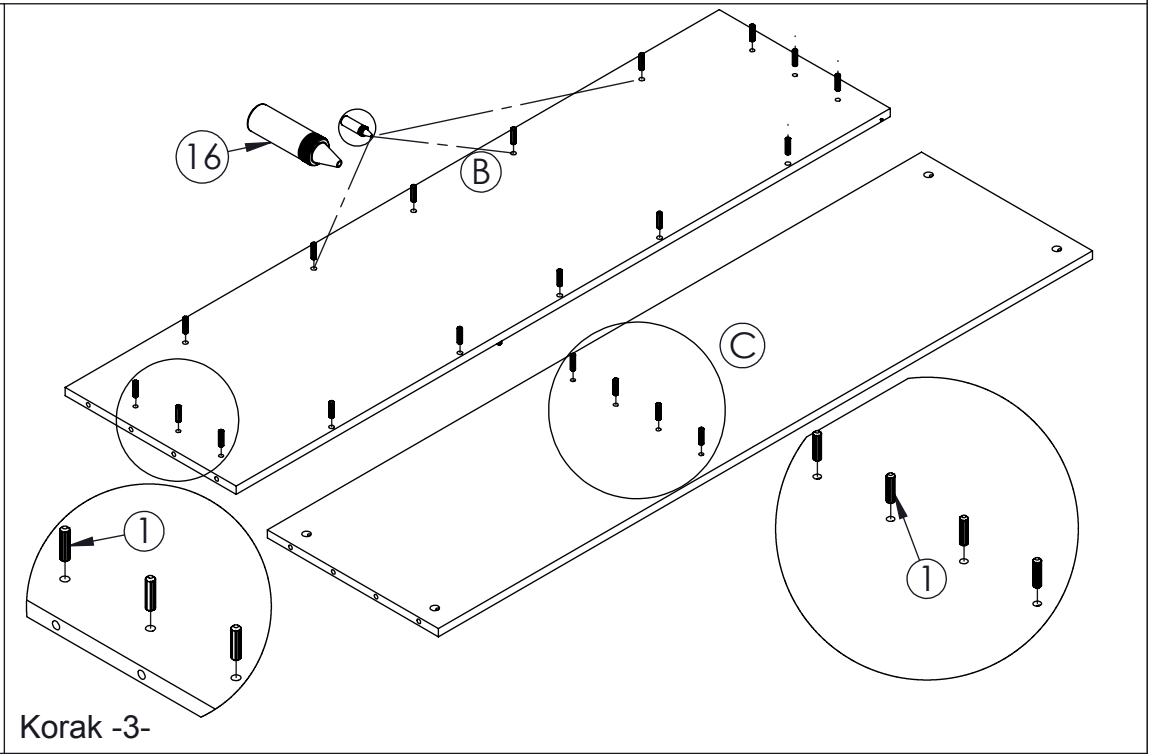
| | | | | | | | |
|---|--|---|---|--|--|---|---|
| 1  Drvena tipla Ø8x32 40kom | 2  Vijak iveral 4x16 32 kom | 3  Spojka leđa 4 kom | 4  Vijak za spojku leđa 4 kom | 5  Ekseri 44 kom | 6  Nosач polica 16 kom | 7  Spona ravna 4 kom | 8  Spona polukriva 4 kom |
| 9  Podloška 8 kom | 10  Vijak iveral 4x25 14 kom | 11  Matica šaržer 8 kom | 12  Ekscentar 8 kom | 13  Stezni vijak 8 kom | 14  Stopica s ekserima 6 kom | 15  Kapica za ekscentar 4 kom | 16  Ljepilo za drvo 2 kom |
| 17  Leđna letva 3 kom | | | | | | | |



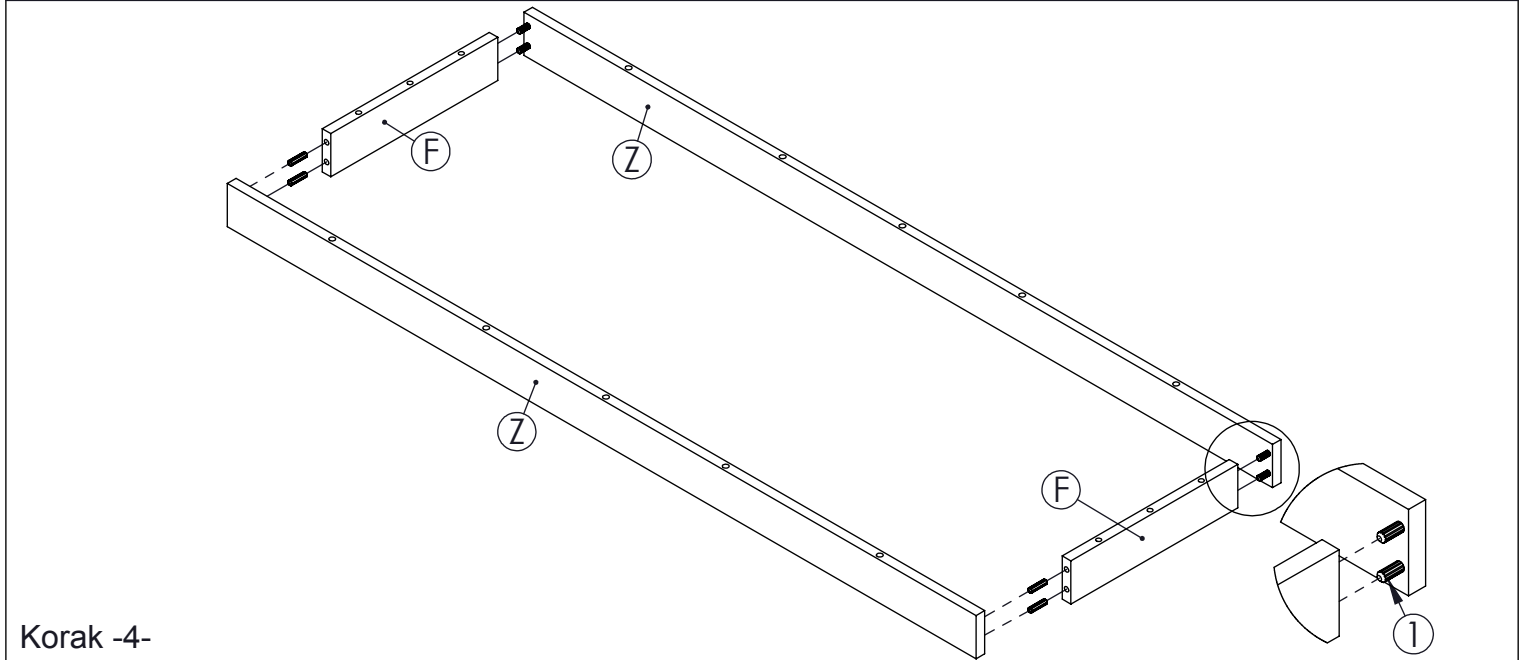
Korak -1-



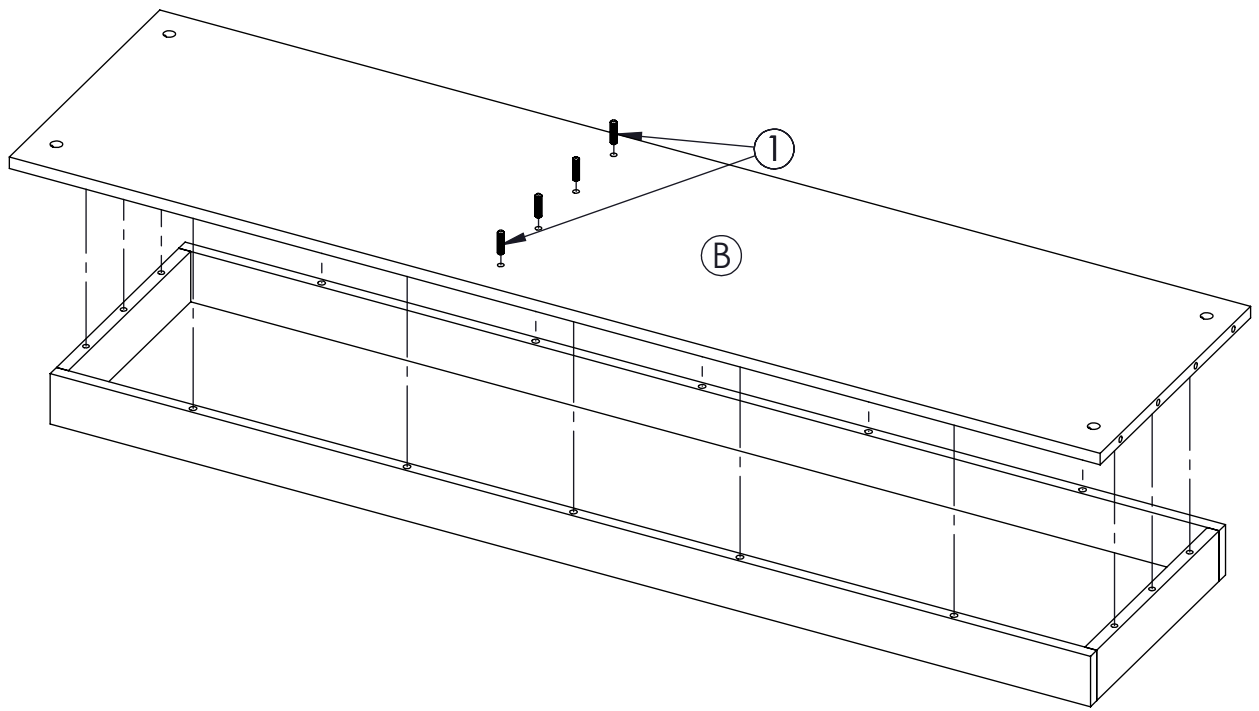
Korak -2-



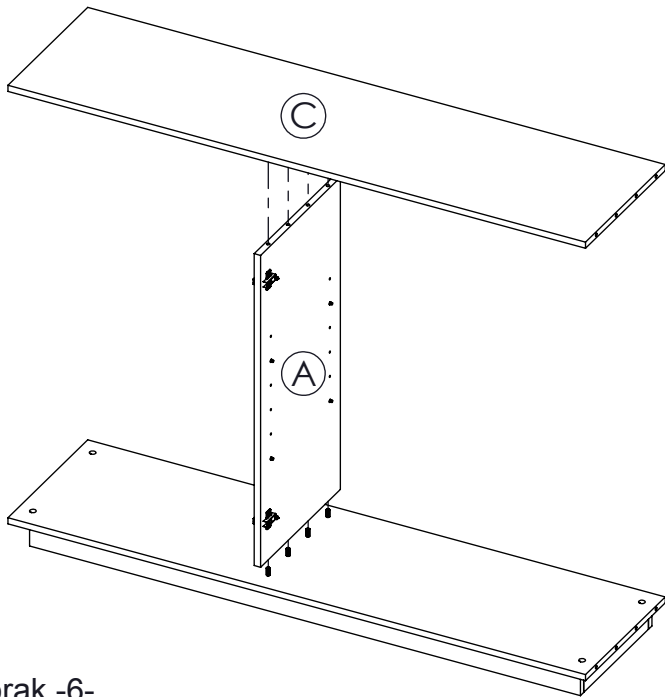
Korak -3-



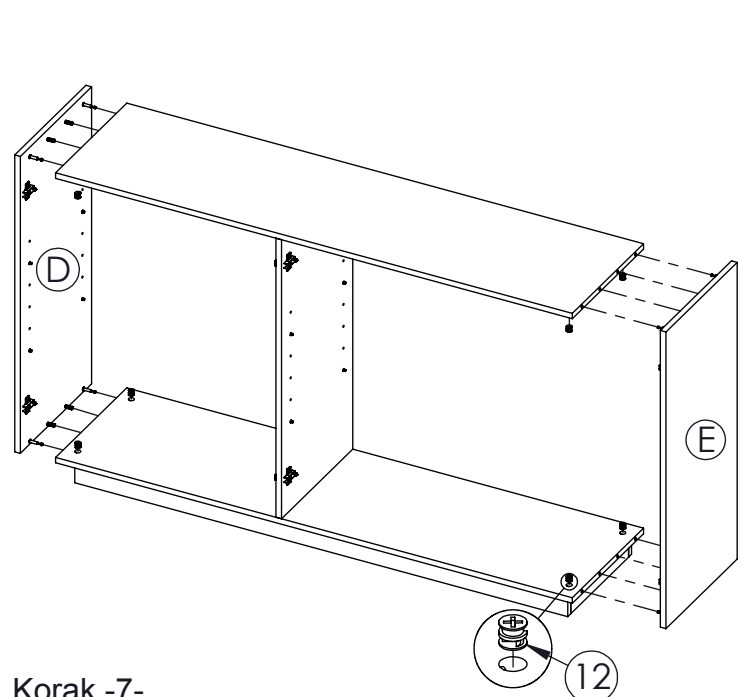
Korak -4-



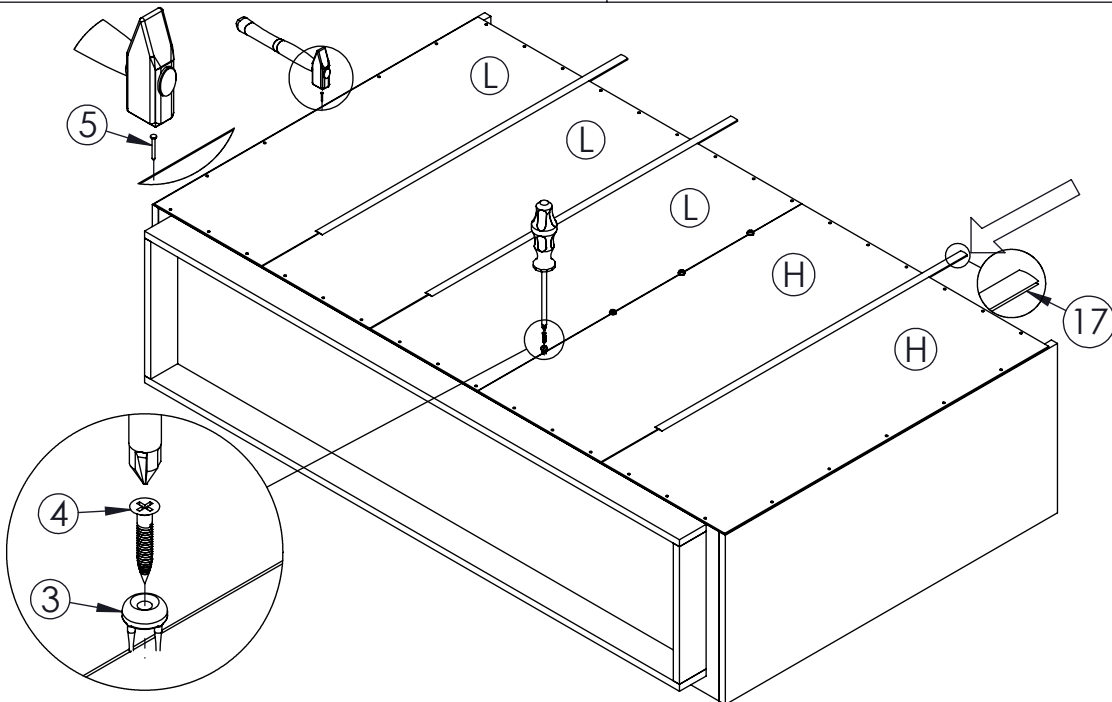
Korak -5-



Korak -6-



Korak -7-



Korak -8-

