

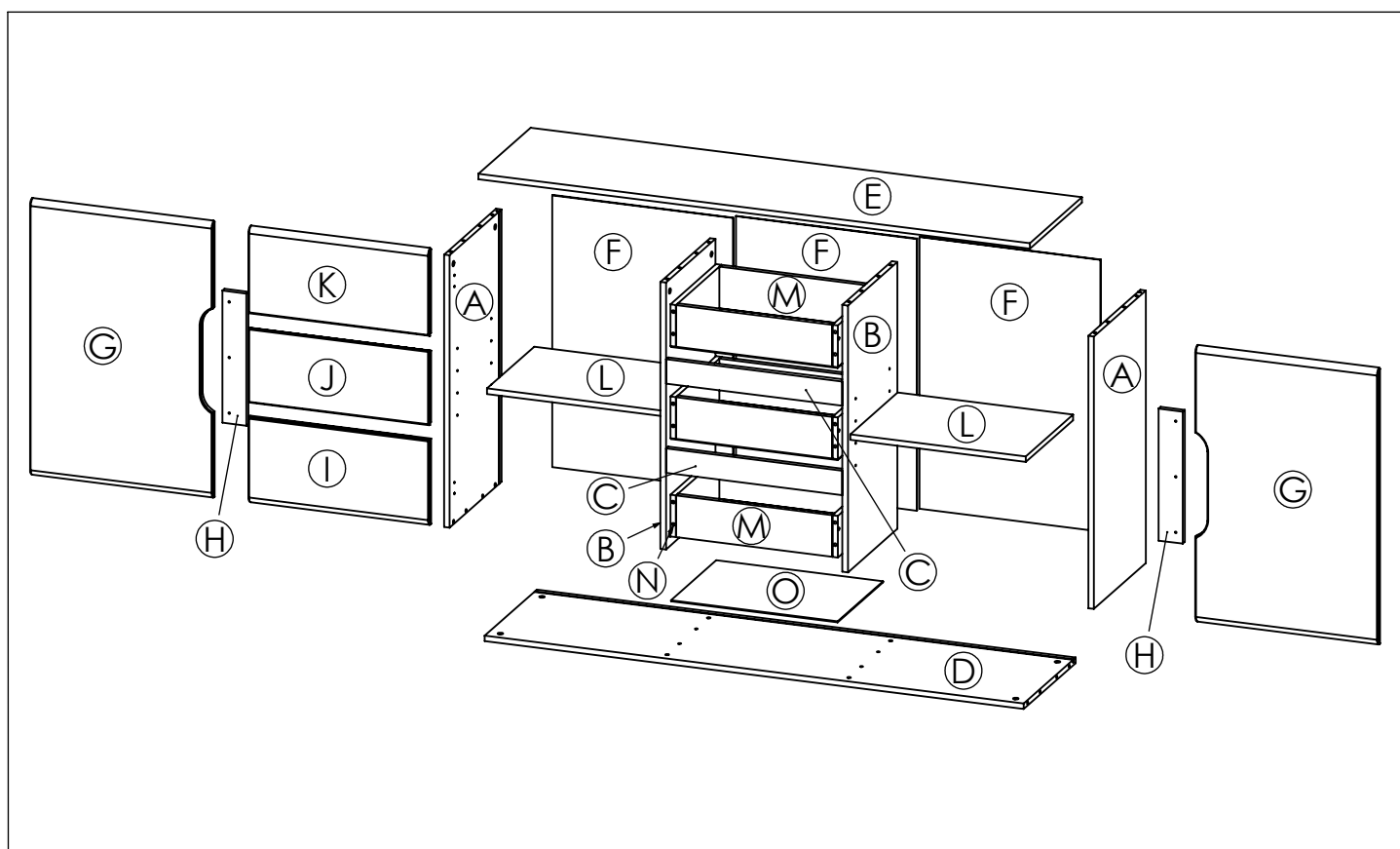
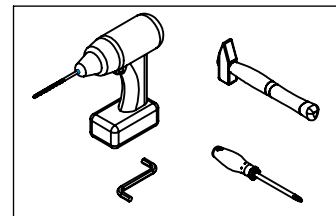
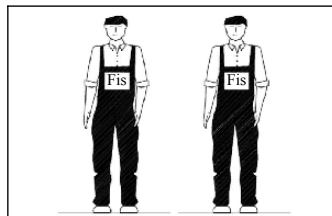
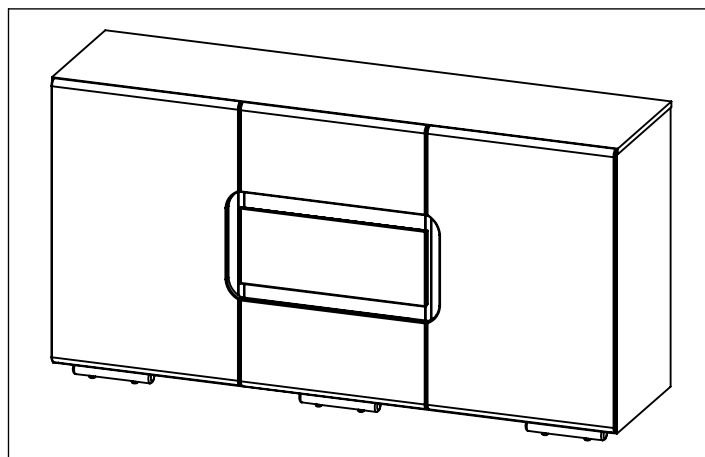
AMBYENTA







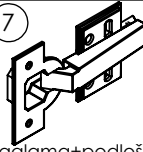
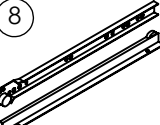
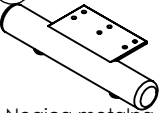









...kroz život zajedno...

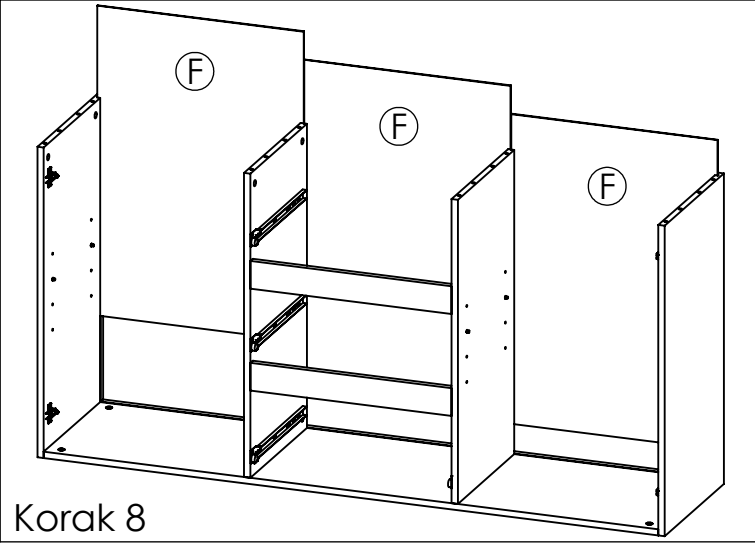
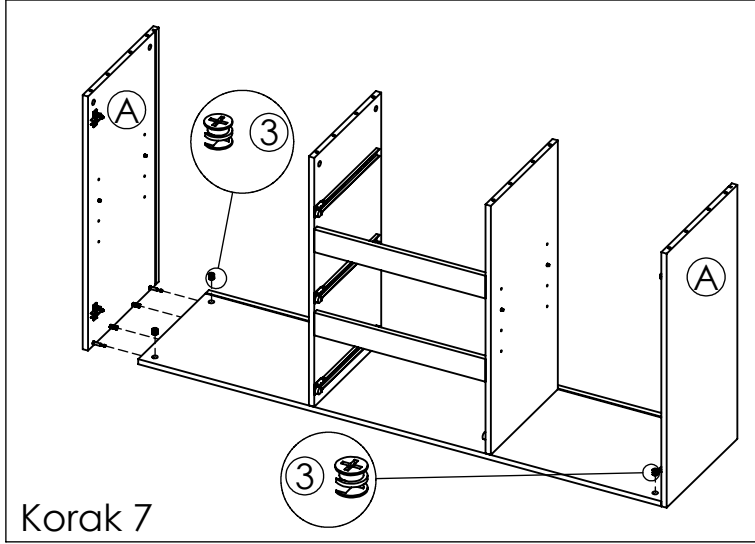
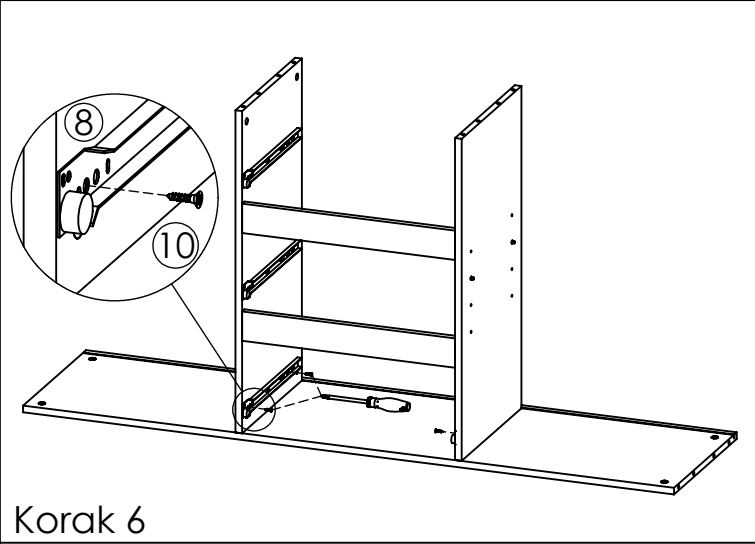
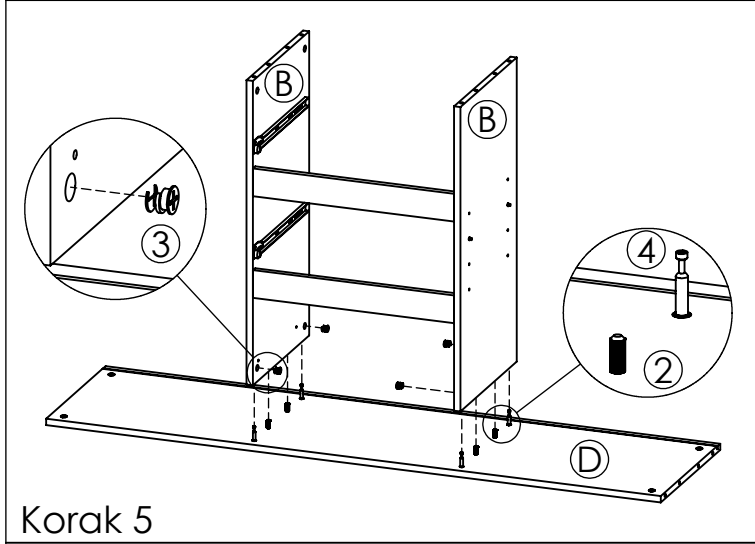
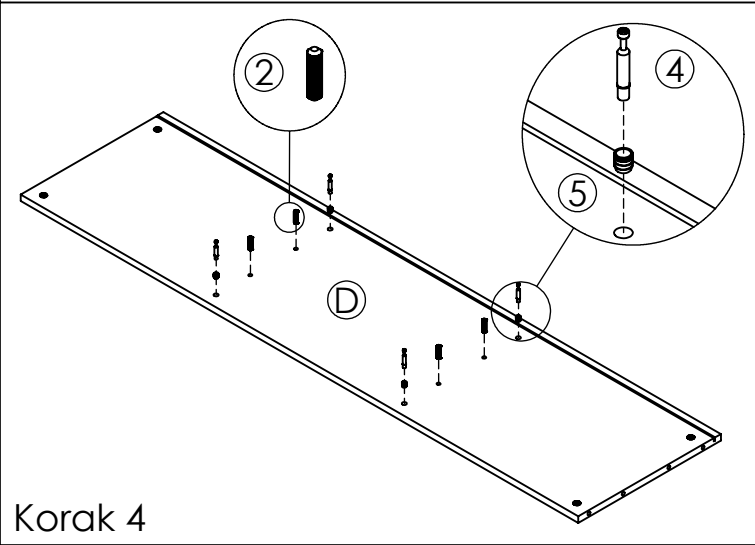
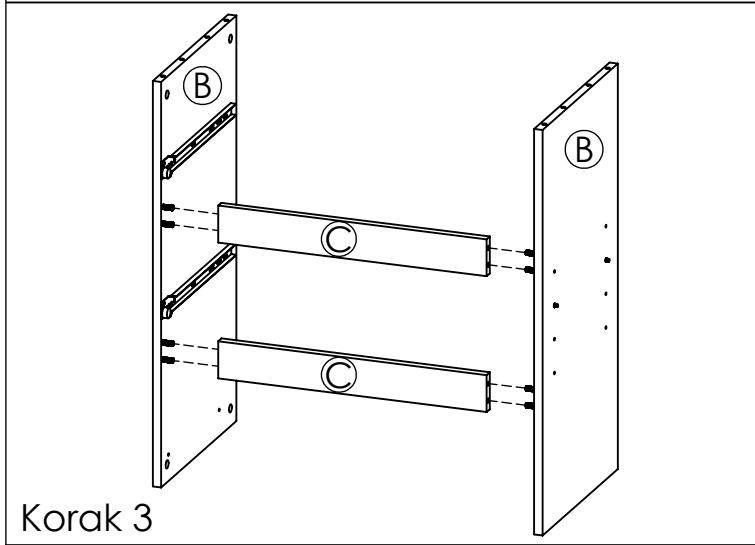
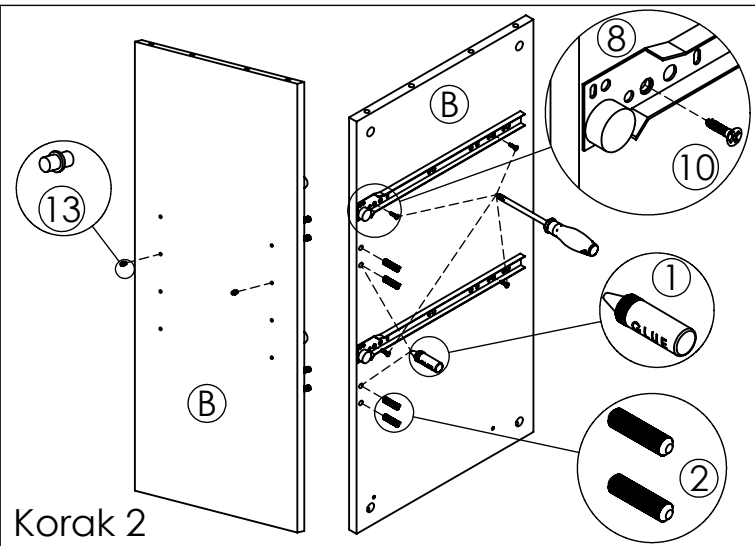
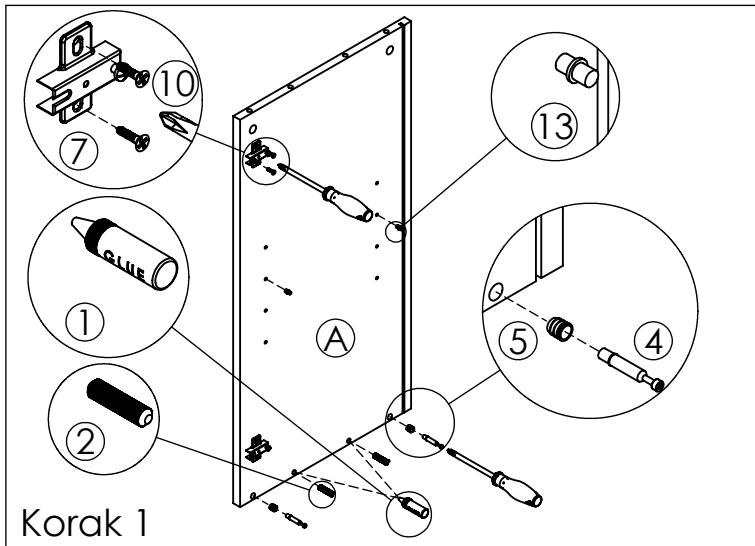
www.ambyenta.com

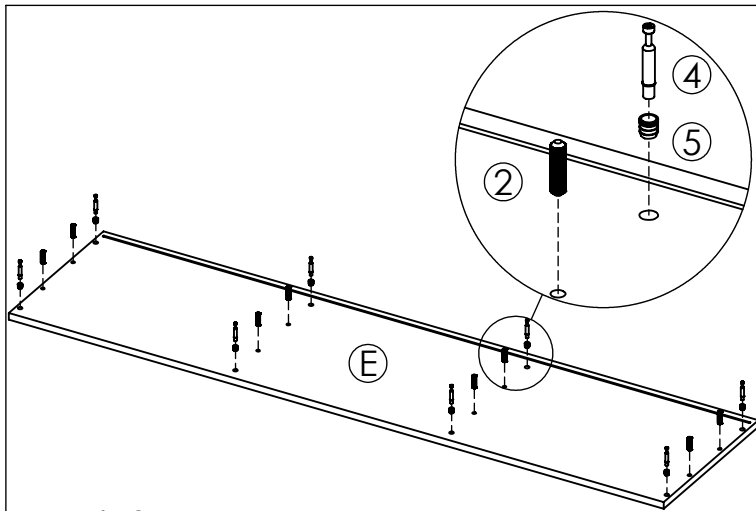
UPUTSTVO ZA MONTAŽU

Komoda "MARIA"

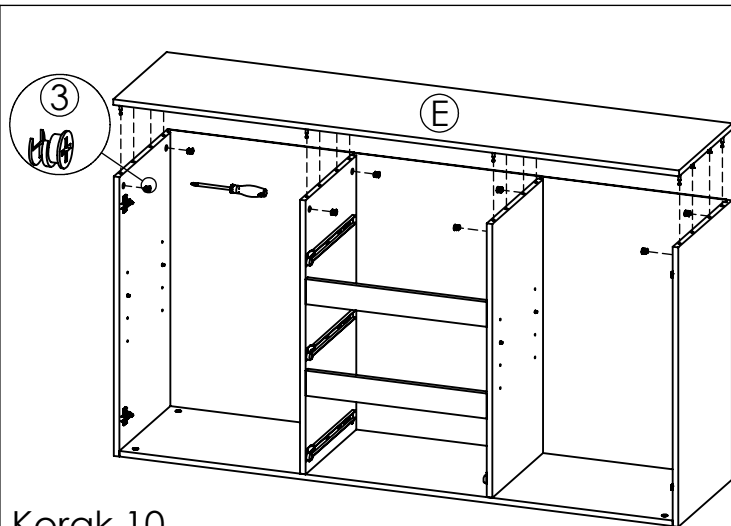


1  Ljepilo bočica 20gr. 1 kom	2  Drvena tipla 8x32 28 kom	3  Ekscentar 16 kom	4  Stezni vijak 16 kom	5  PVC - Matica 16 kom	6  Vijak INBUS 6,3x50 12 kom	7  Bağlama+podloška 2 para	8  Vodilica ladic L-350mm -- 3 para
9  Nogica metalna 6 kom	10  Vijak 4x16 64 kom	11  Vijak 4x20 18 kom	12  Vijak 4x30 12 kom	13  Nosач polica 8 kom	14  PVC kutnik za leđa 18 kom	15  Spojka za leđa 8 kom	16  Vijak spojke leđa 8 kom
17  Ekseri - 80 kom	18  Pokrivka / Kapa 16 kom						

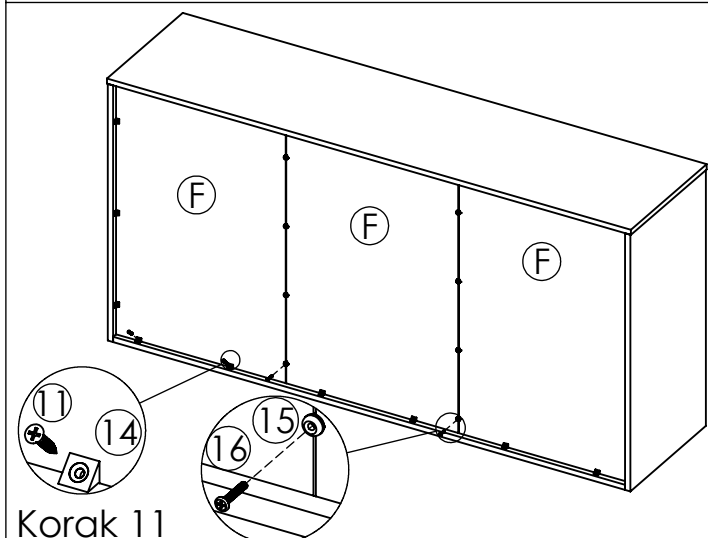




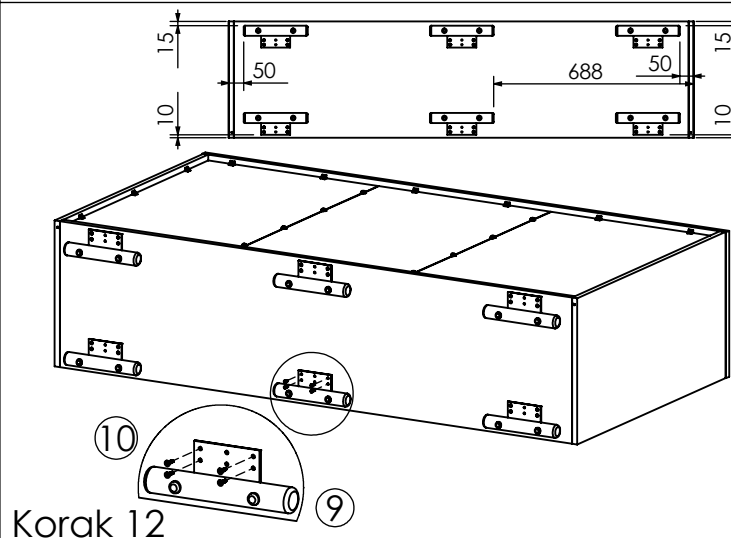
Korak 9



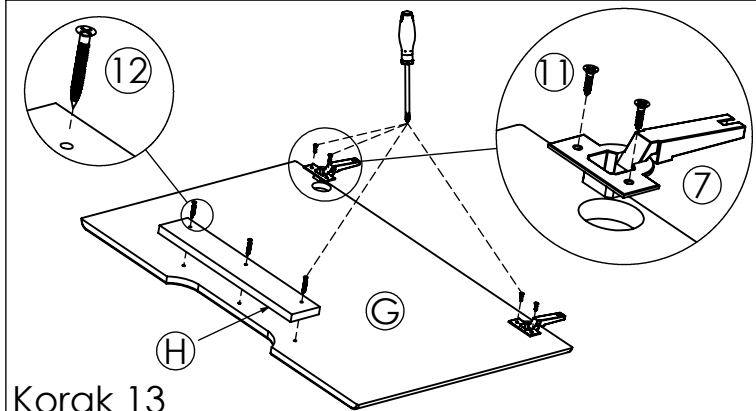
Korak 10



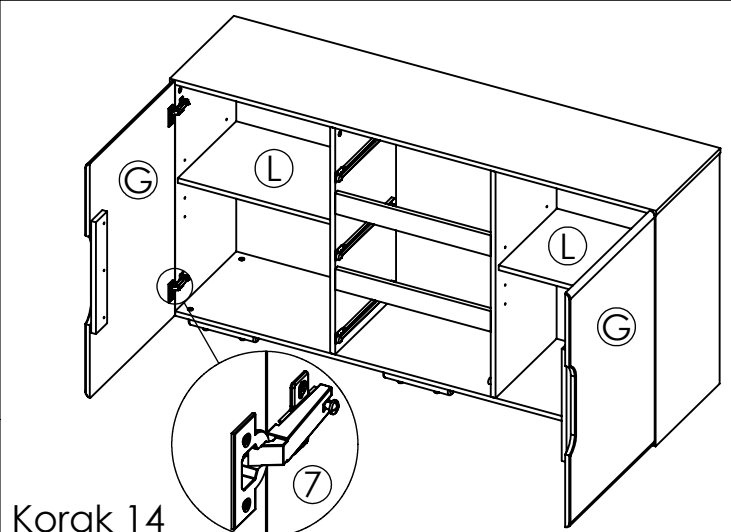
Korak 11



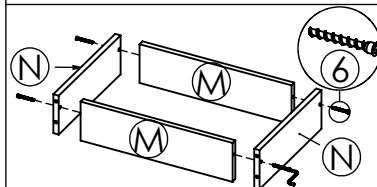
Korak 12



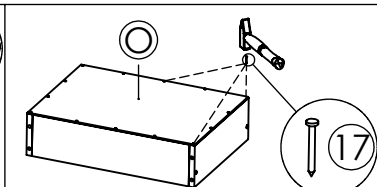
Korak 13



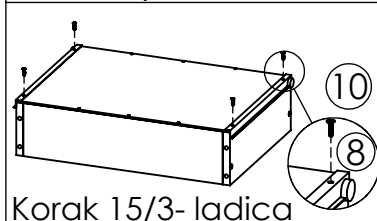
Korak 14



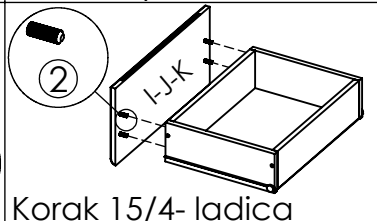
Korak 15/1- ladica



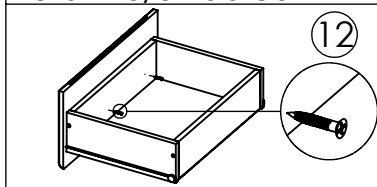
Korak 15/2- ladica



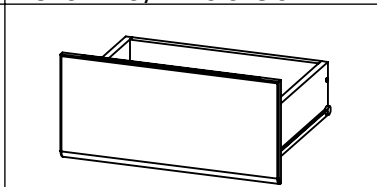
Korak 15/3- ladica



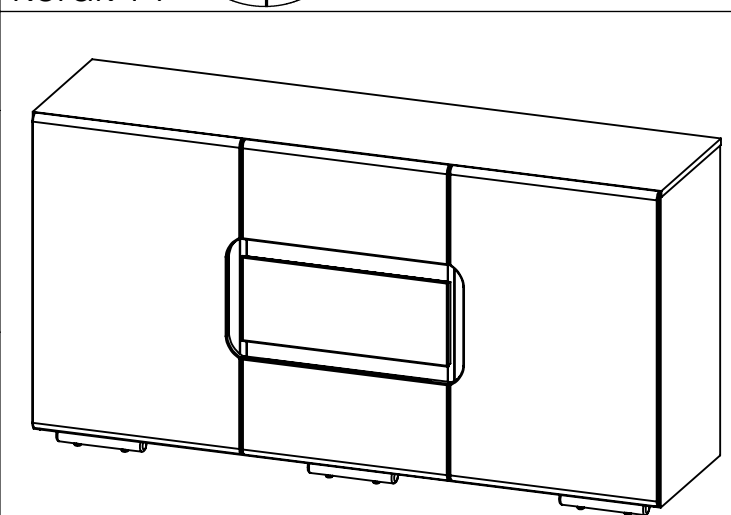
Korak 15/4- ladica



Korak 15/5- ladica



Korak 15/5- ladica



Korak 16