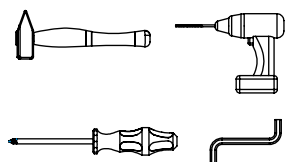
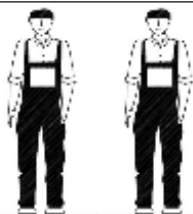


AMBYENTA

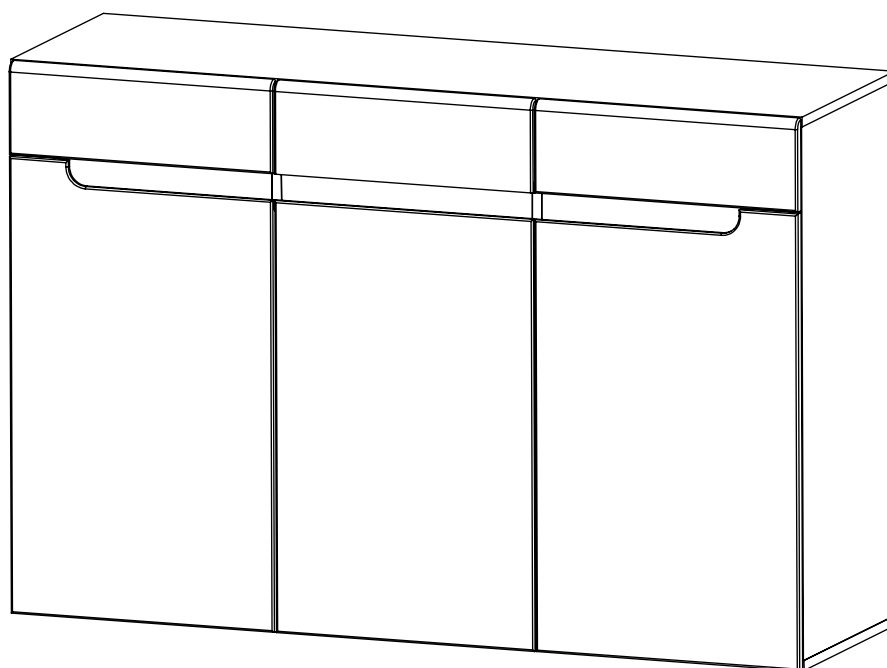
...kroz život zajedno...





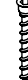



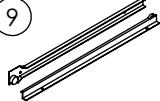
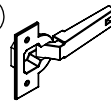
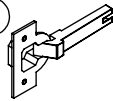
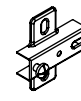
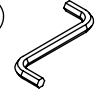
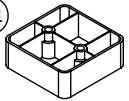


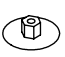
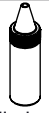
www.ambyenta.com

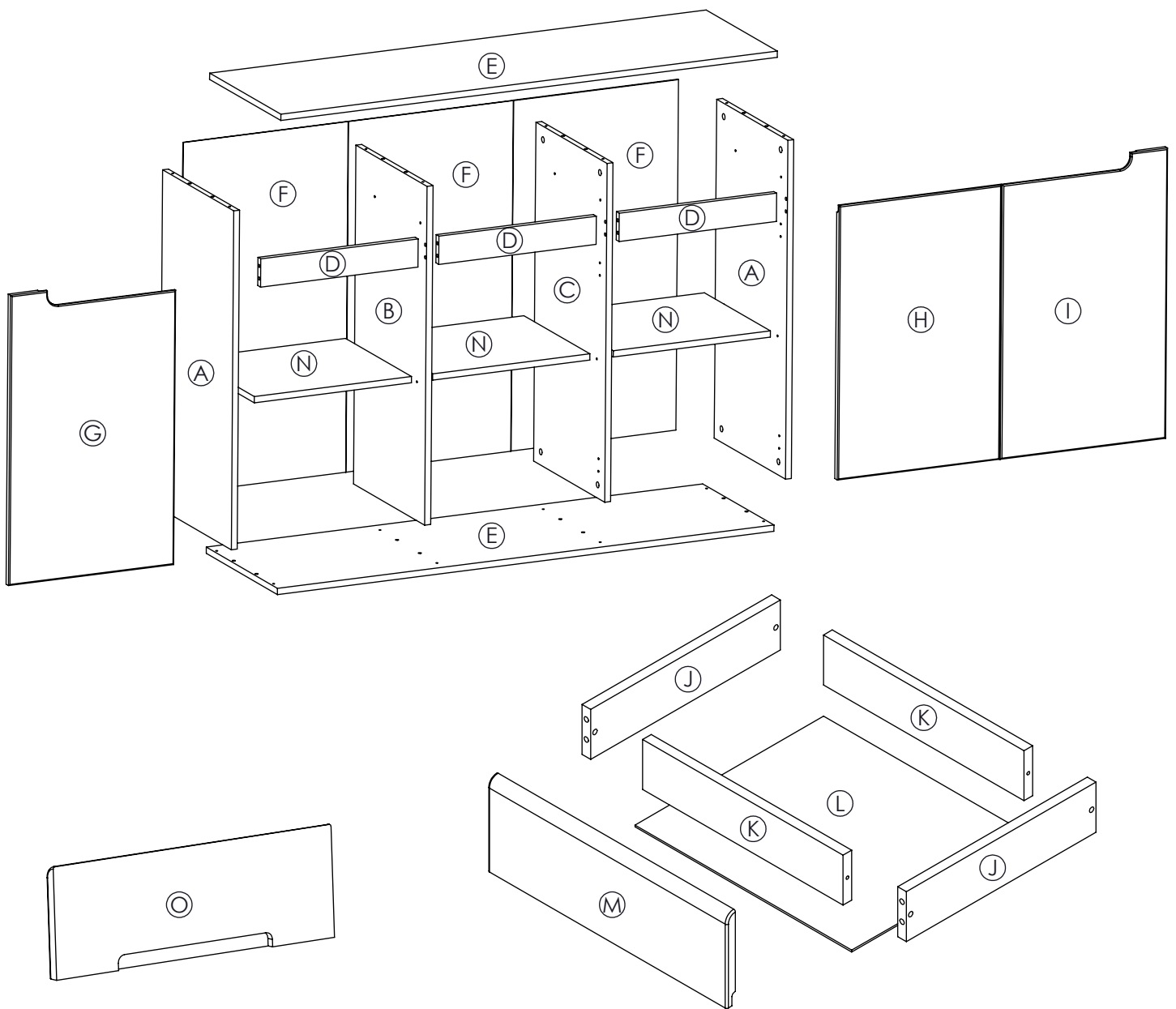
UPUTSTVO ZA MONTAŽU



KOMODA "LINDA"



1  Drvena tipla Ø8x32 kom 32 kom	2  Drvena tipla Ø8x62 kom 4 kom	3  Vijak iveral 4x16 48 kom	4  Vijak iveral 4x25 24 kom	5  Vijak inbus 6.3X50 12 kom	6  Vijak stezni 16 kom	7  Ekscentar 16 kom	8  Ekseri 100 kom
9  Vodilica ladice L-350mm 3 kom	10  Spona ravna 4 kom	11  Spona napola 2 kom	12  Podloška spona 6 kom	13  Inbus ključ 1 kom	14  Pvc noga 8 kom	15  Spojka leđa 8 kom	16  Nosач polica 12 kom
17  Kapa pokrivna za ekscentar 16 kom	18  Ljepilo bočica 1 kom						



PAKET 1/2

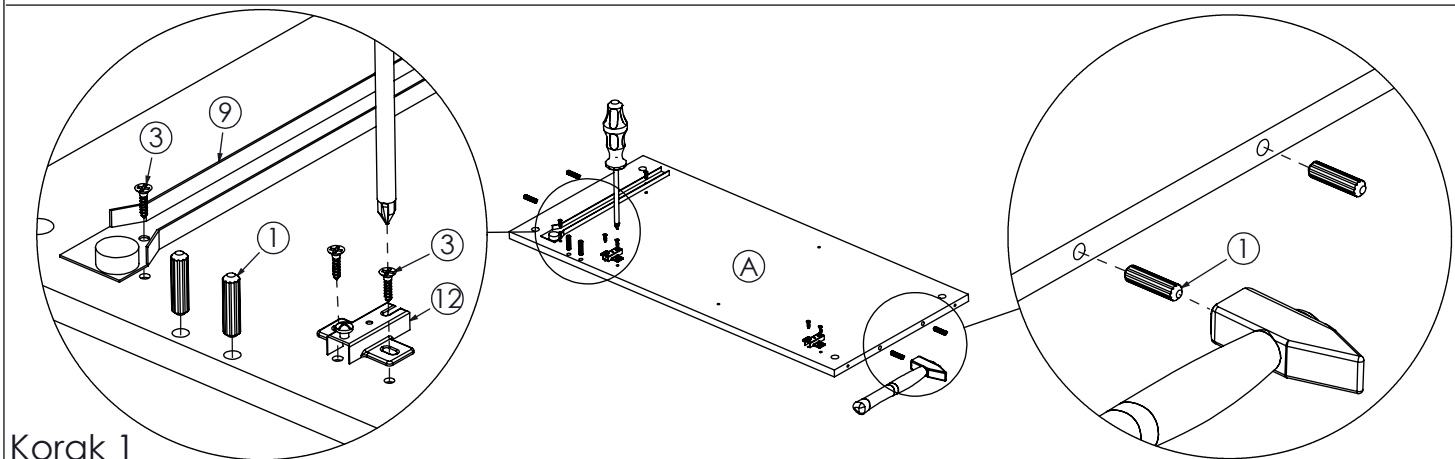


- Pod/plafon...2 kom(E)
- Bočna strana lijeva/desna...2 kom(A)
- Srednja vertikalna desna...1 kom(B)
- Srednja vertikalna lijeva...1 kom(C)
- Pomična polica ...3 kom(N)
- Korpus ladic L/D noćnik...6 kom(J)
- Korpus ladic P/Z noćnik...6 kom(K)
- Ukruta ...3 kom(D)
- Vodilica ladic...3 kom
- Pod ladic...3 kom(L)
- Noge ... 8 kom
- Garantni list...1 kom

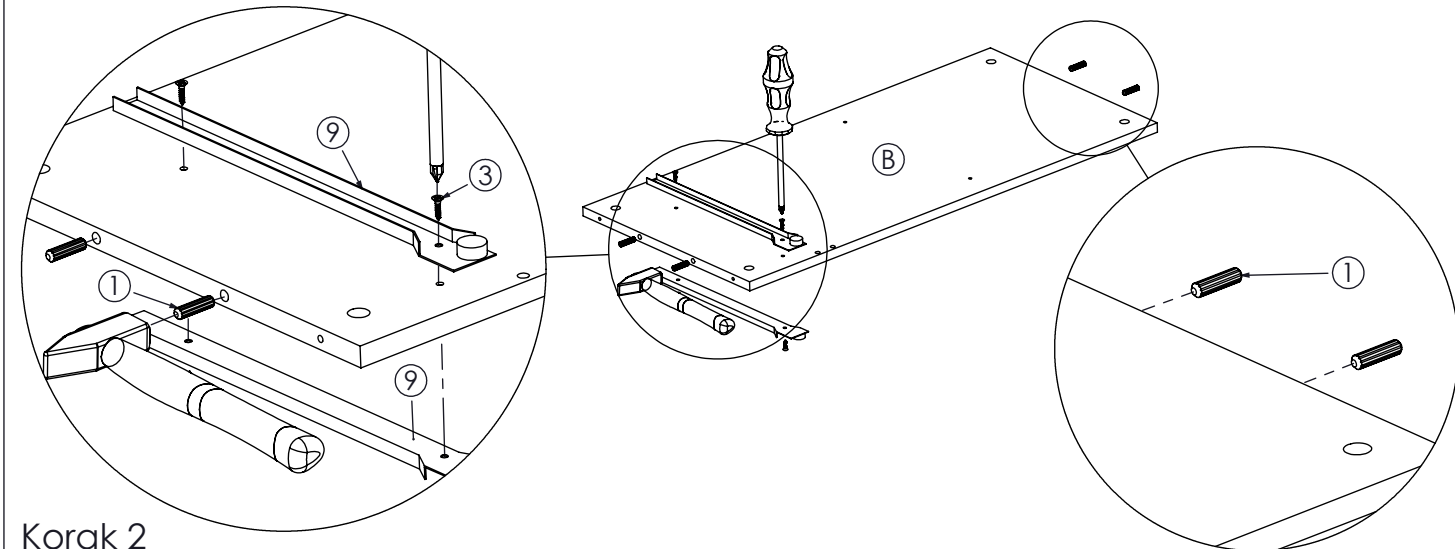
PAKET 2/2

- Leđa noćnika...3 kom(F)
- Vrata desna...1 kom(G)
- Vrata srednja ...1 kom(H)
- Vrata lijeva...1kom(I)
- Maska ladic desna/lijeva...1 kom(O)
- Maska ladic srednja...1 kom(M)

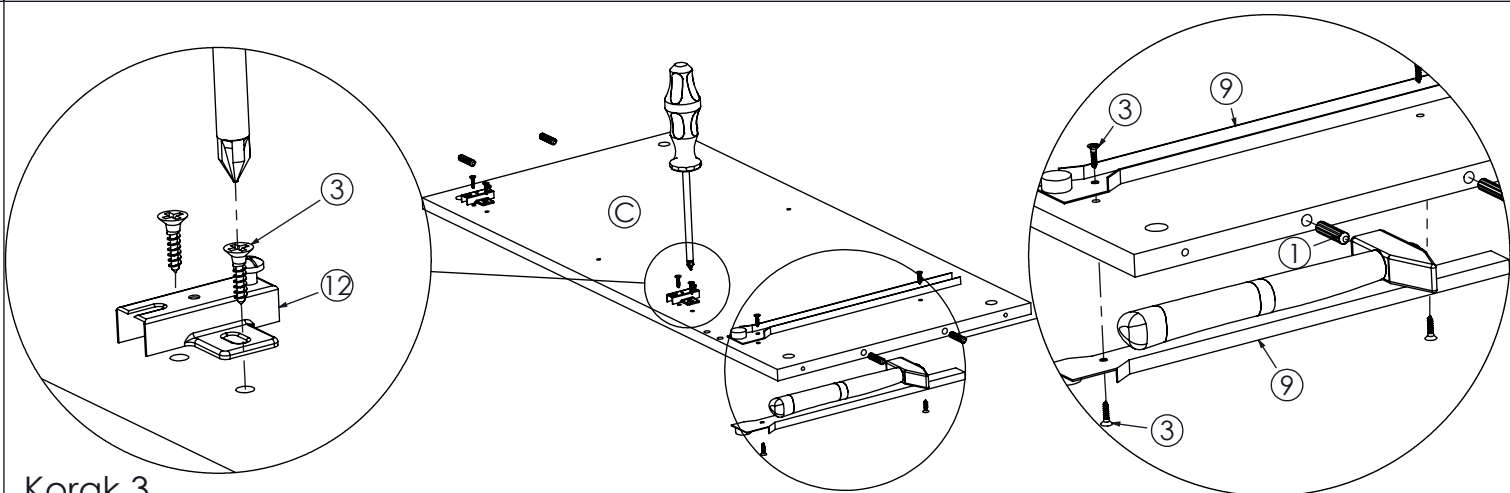
Montaža komode



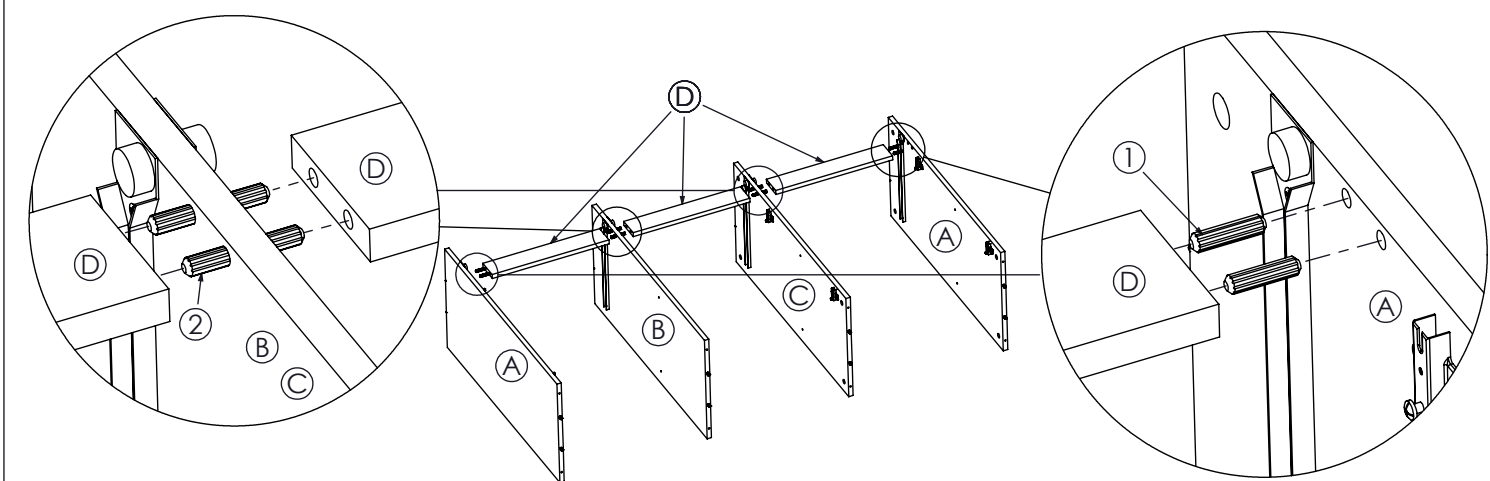
Korak 1



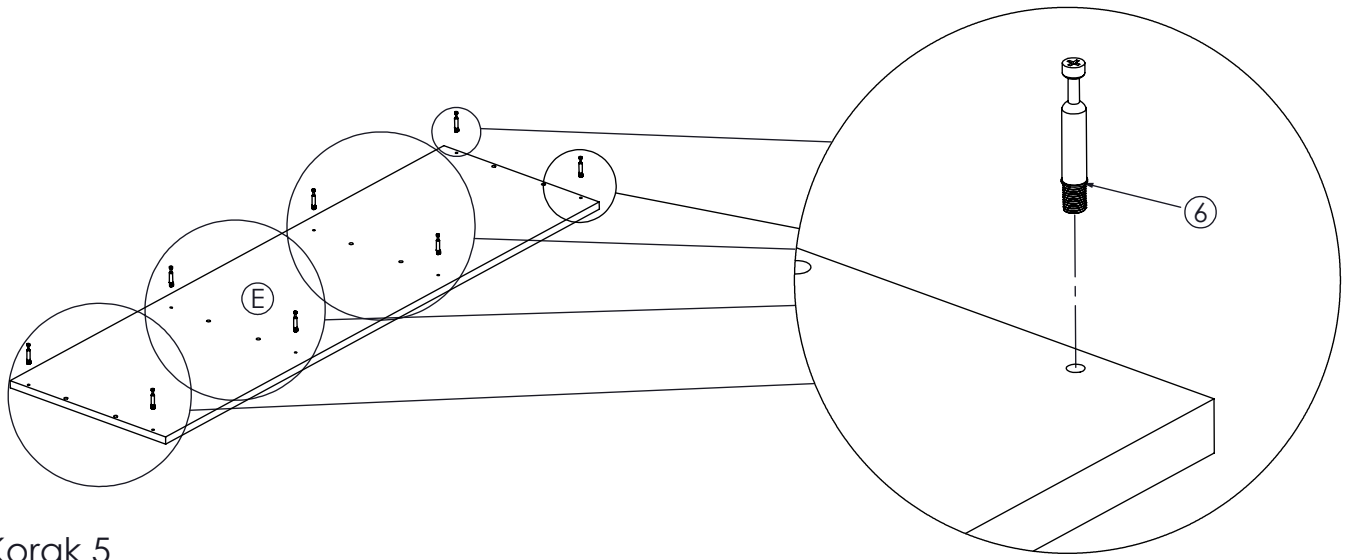
Korak 2



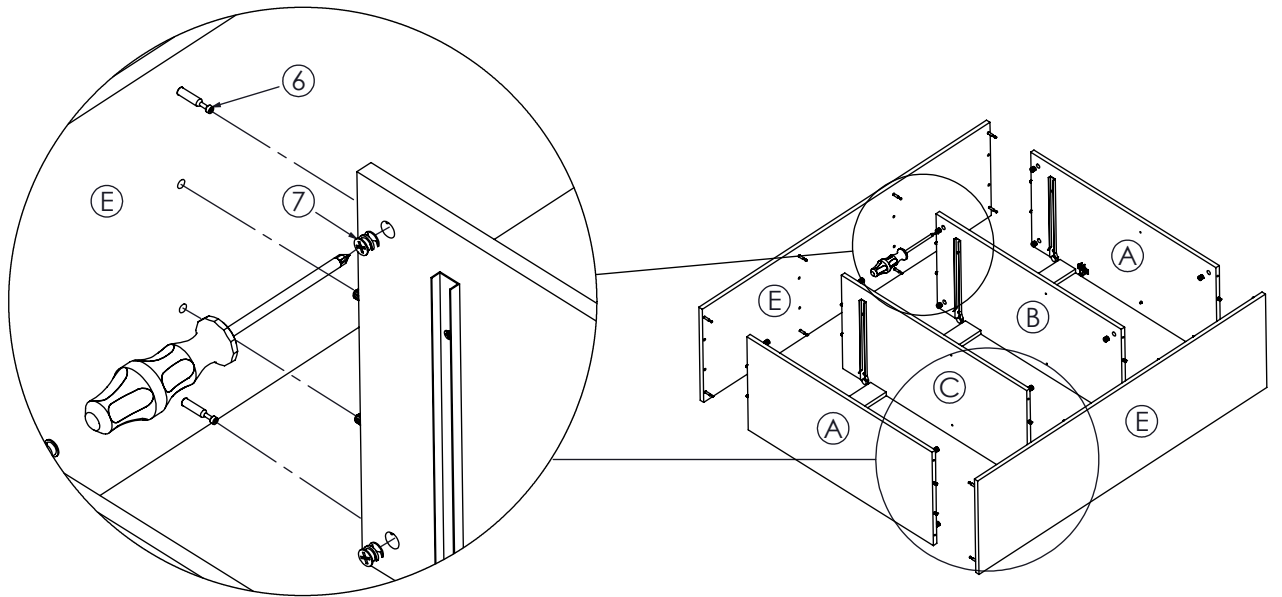
Korak 3



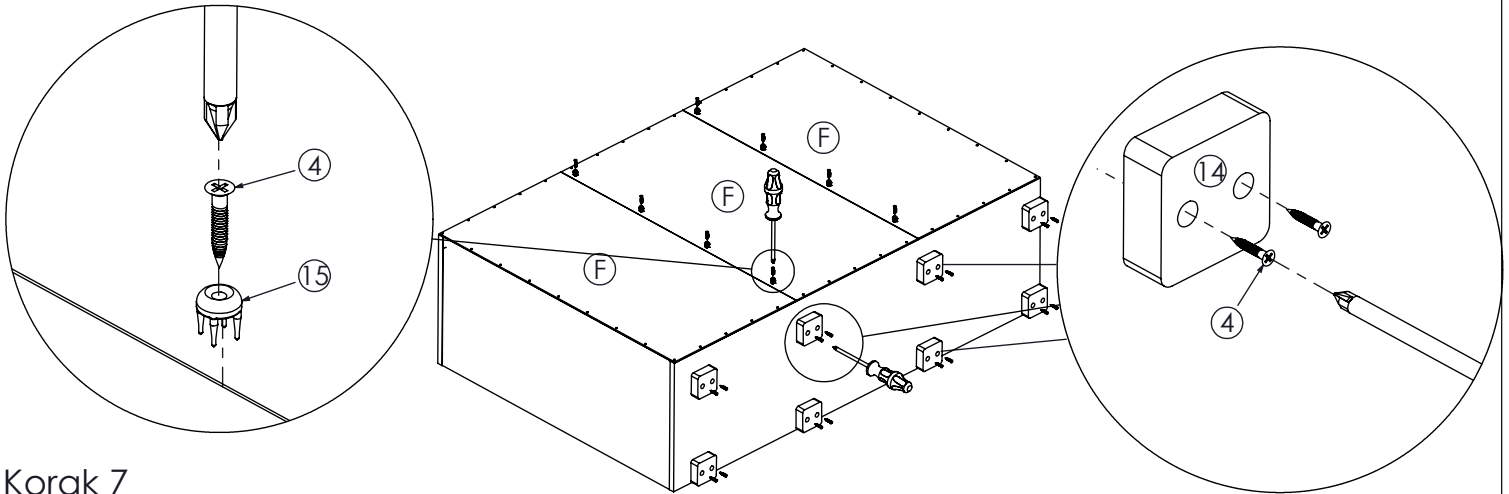
Korak 4



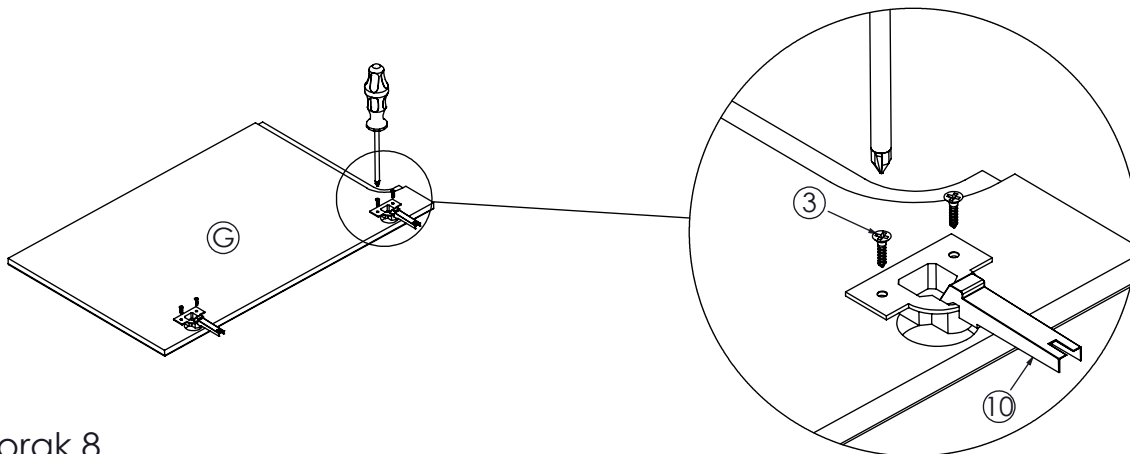
Korak 5



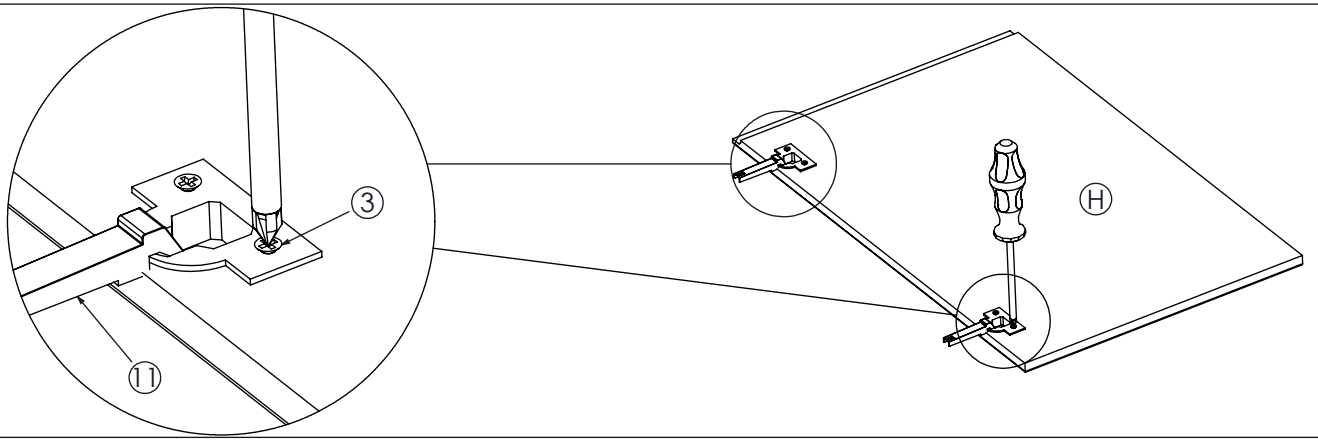
Korak 6



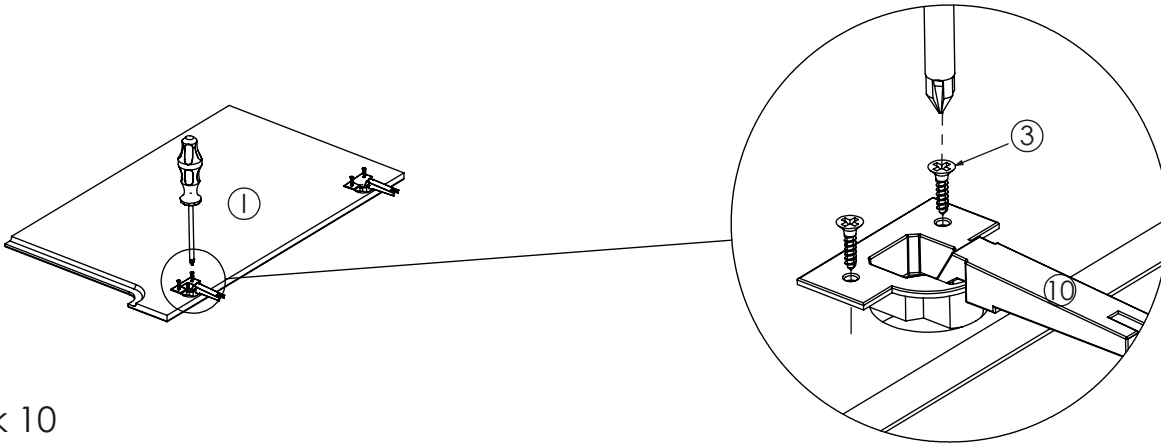
Korak 7



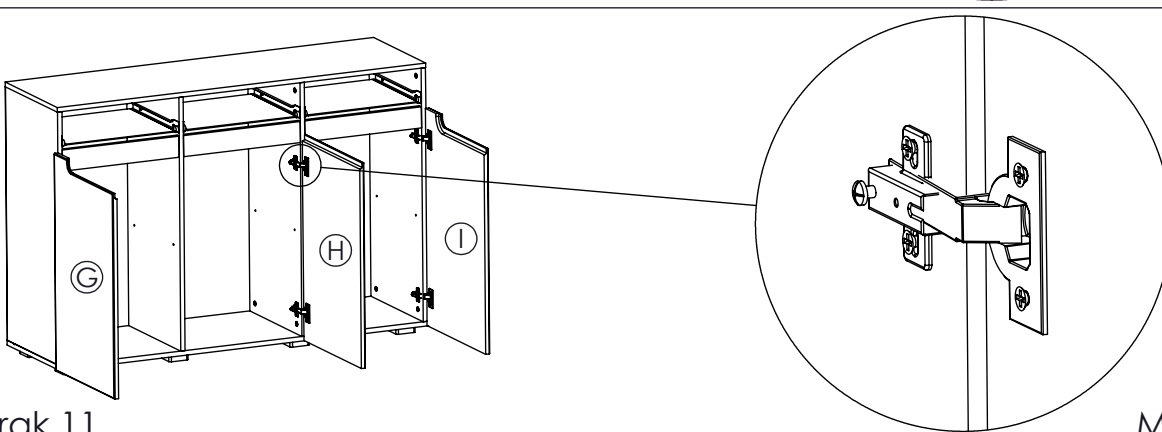
Korak 8



Korak 9

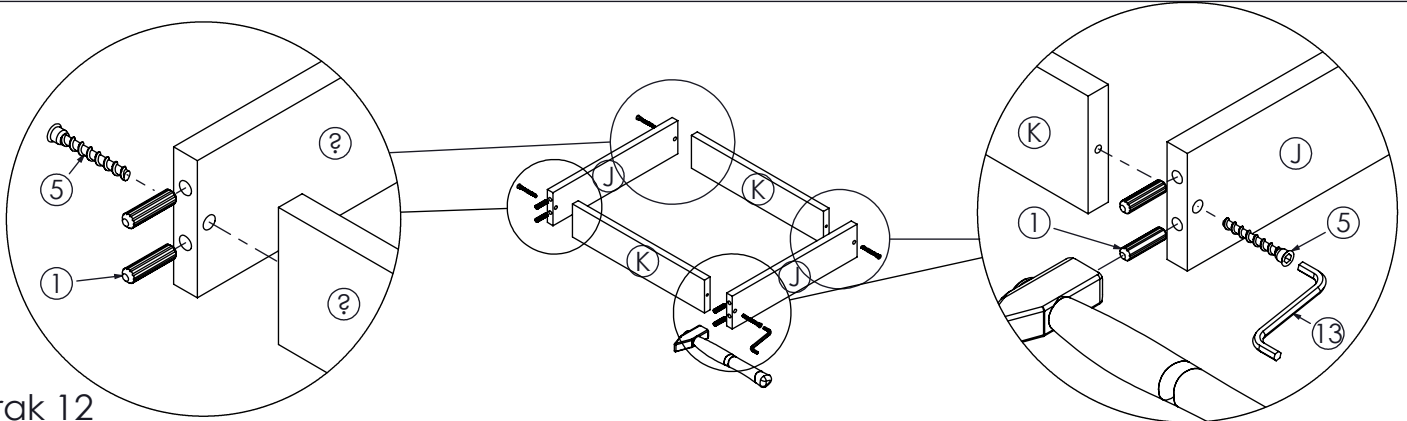


Korak 10

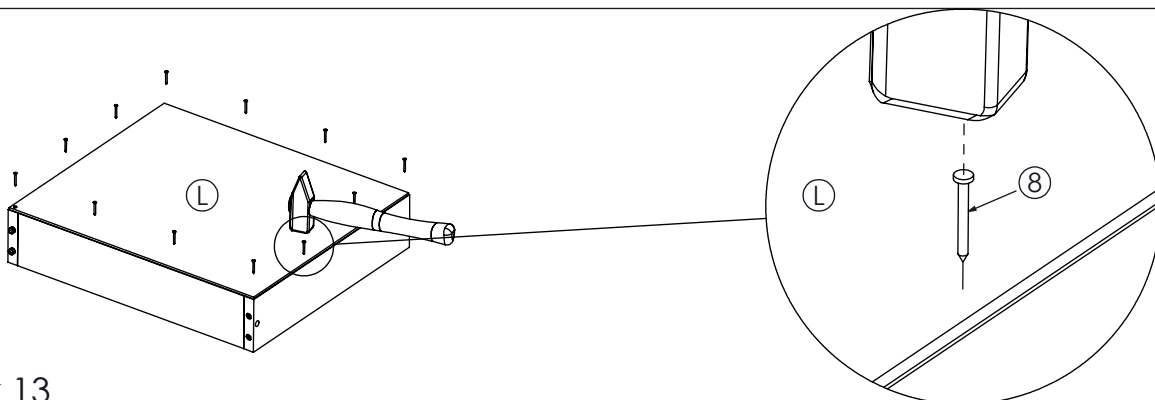


Korak 11

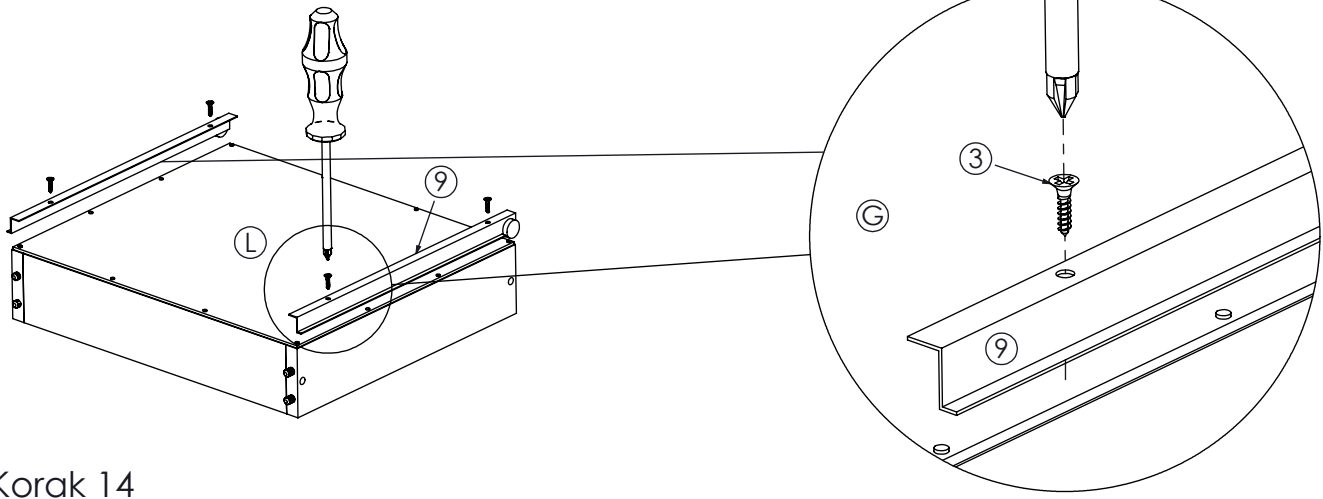
Montiranje vrata



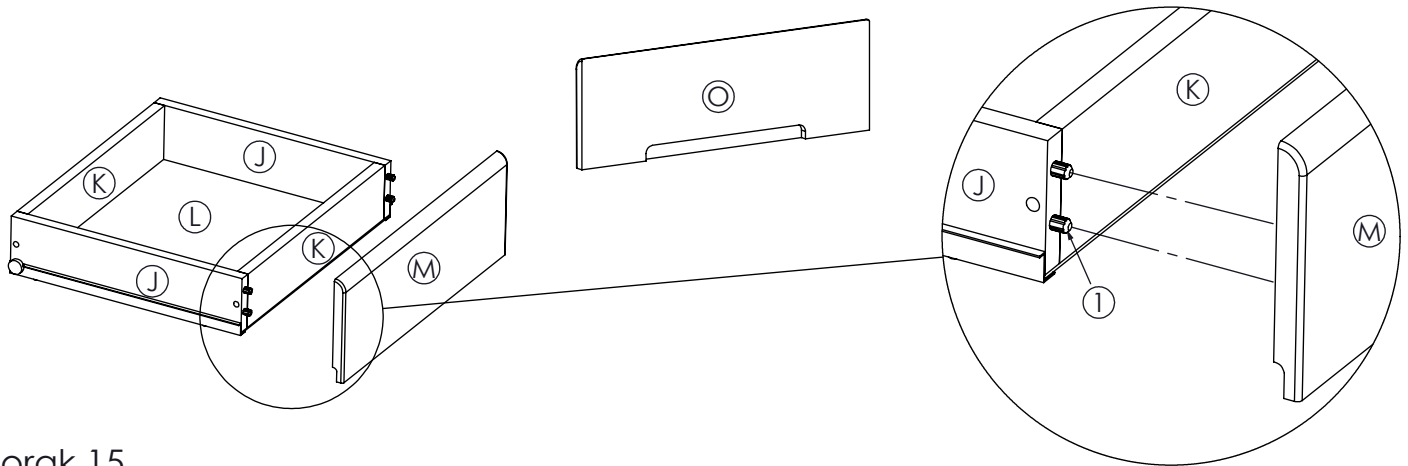
Korak 12



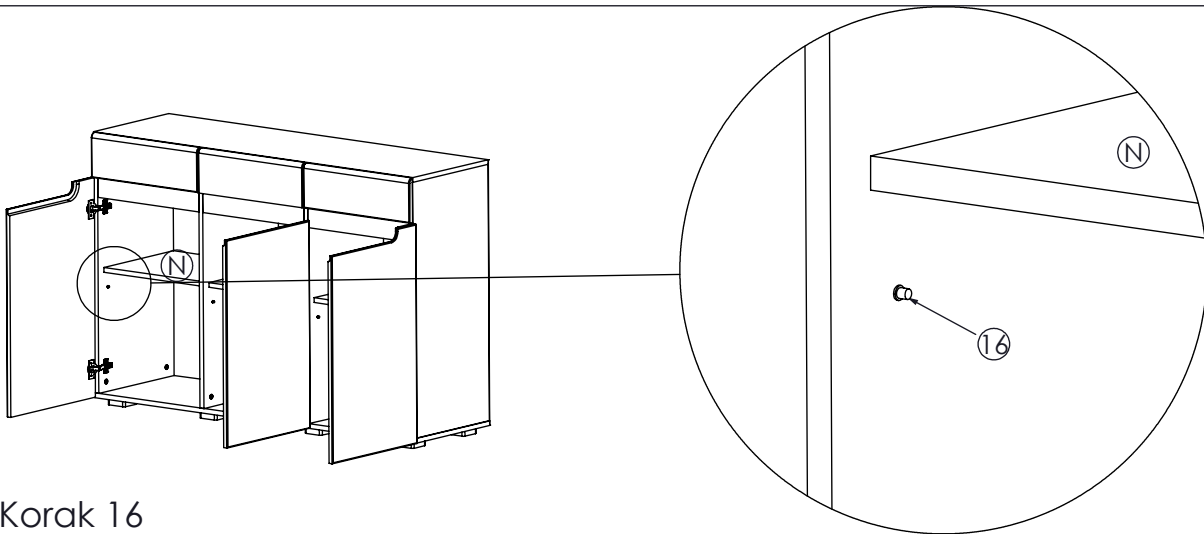
Korak 13



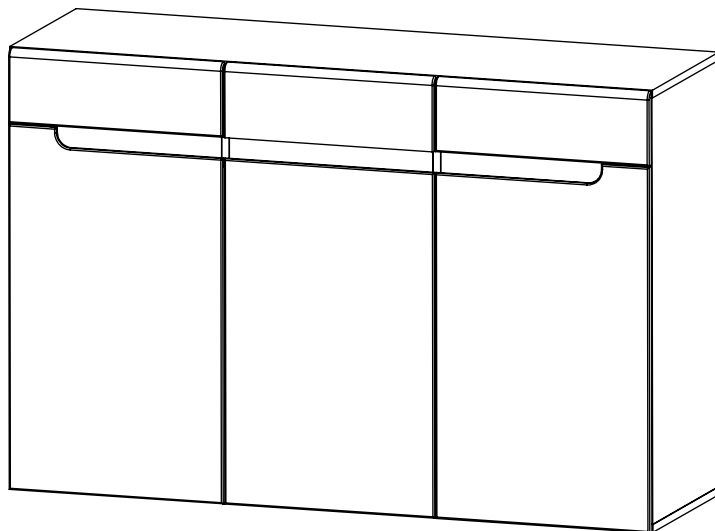
Korak 14



Korak 15



Korak 16



Korak 17