

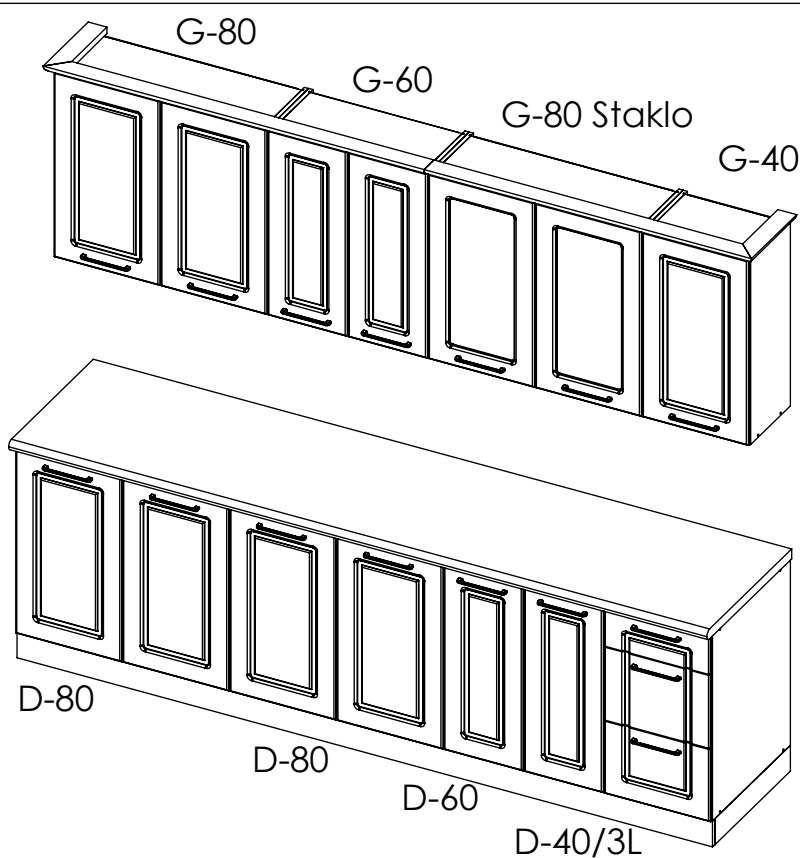
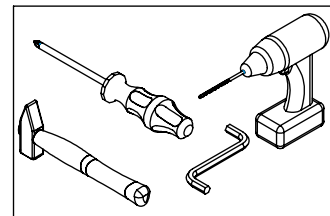
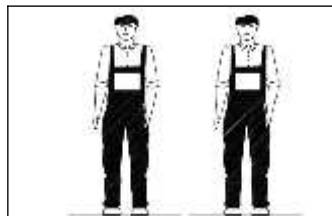
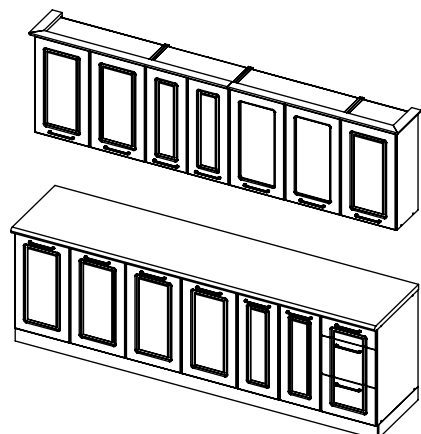
AMBYENTA

...kroz život zajedno...

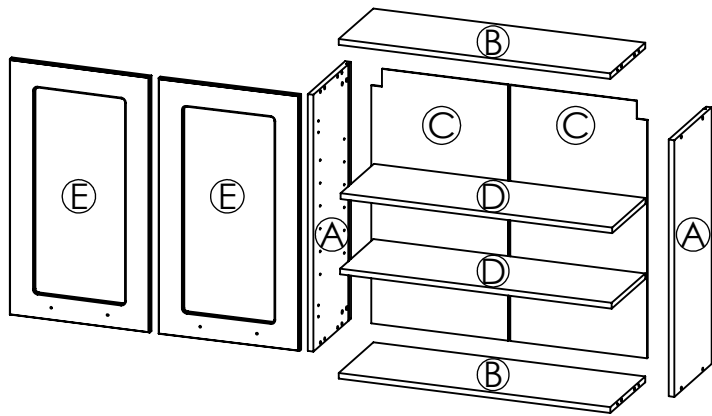
www.ambyenta.com

# UPUTSTVO ZA MONTAŽU

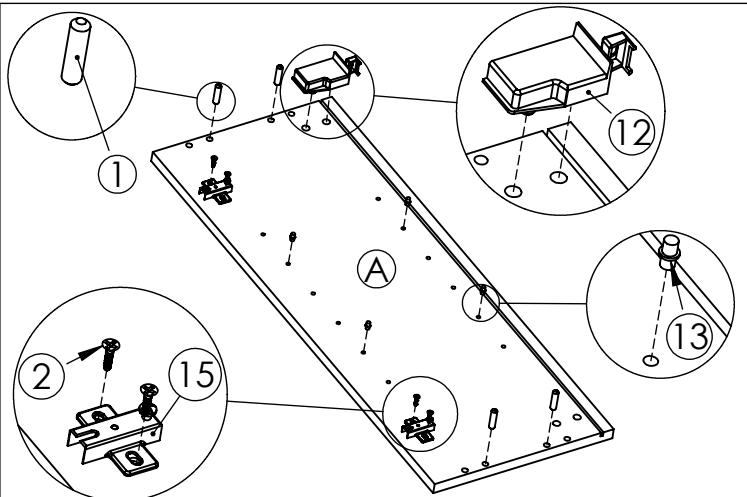
## KUHINJA "AMBYENTA"



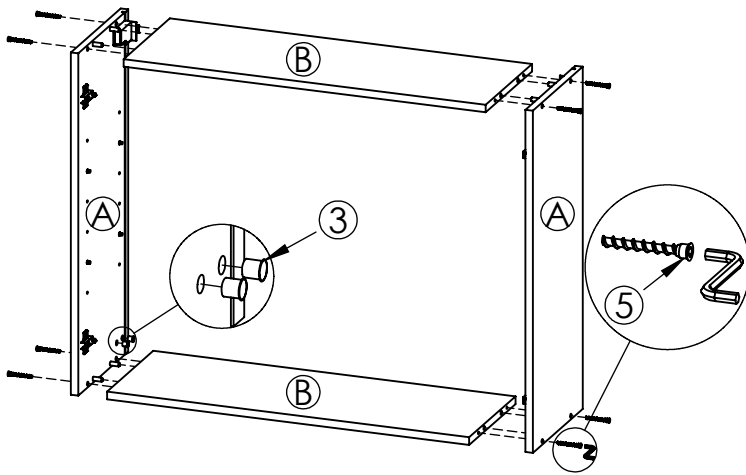
1  Drvena tipla 84 kom	2  Vijak iveral 4x16 158 kom	3  Kapica fi 10 16 kom	4  Vijak iveral 4x30 38 kom	5  Vijak inbus 6.3x50 76 kom	6  Ekseri 218 kom	7  Vijak za nogu 16 kom	8  Nogice 16 kom
9  Nosач drvene cokle 9 kom	10  Vodilica ladice 3 para	11  Ljepilo bočica 2 kom	12  Nosач visećih 4 para	13  Nosач polica 44 kom	14  Spona ravna 26 kom	15  Podloškom 26 kom	16  Leđna letva 6 kom
17  Ručka 16 kom	18  Vijak M4X20 30 kom	19  Vijak M4x35 2 kom	20  Kapica pokrivna 16 kom				



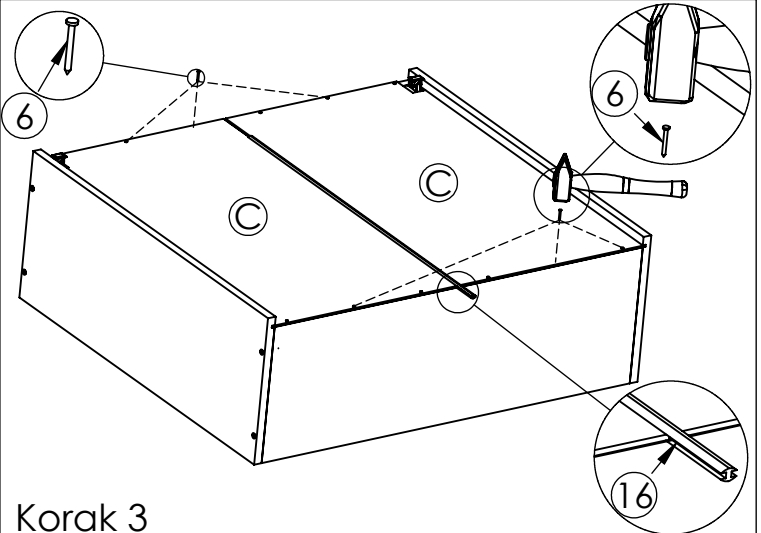
Gornja 80 staklo



Korak 1

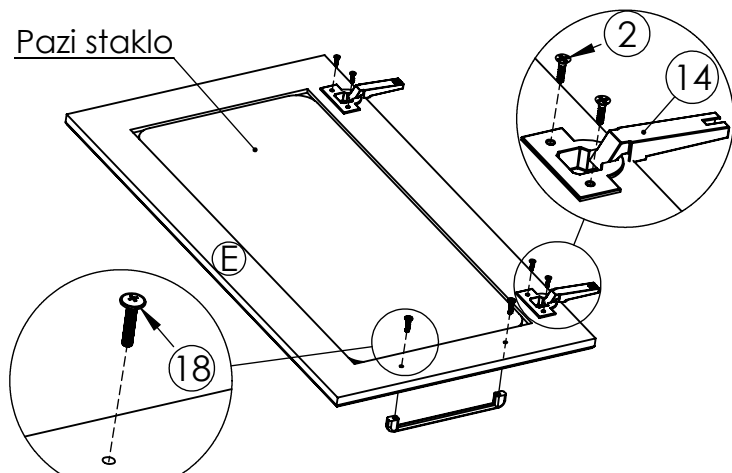


Korak 2

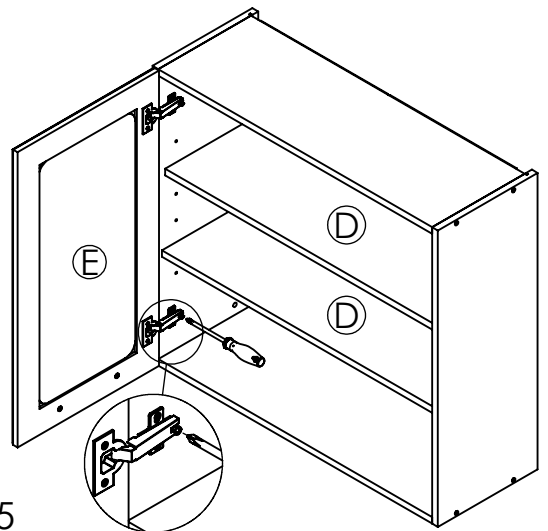


Korak 3

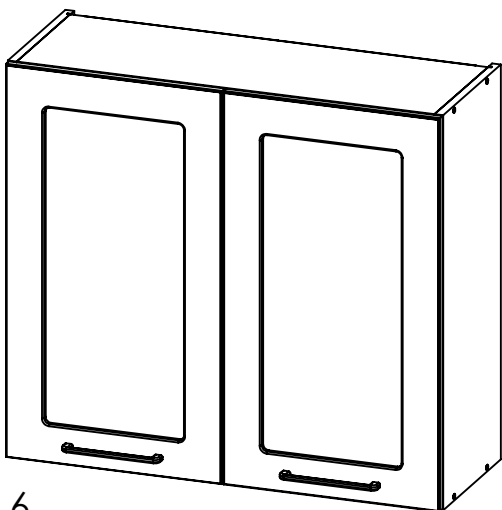
Pazi staklo



Korak 4

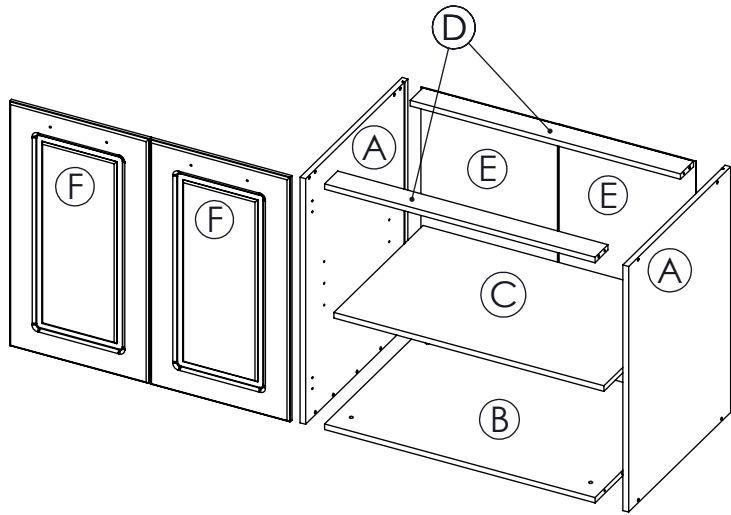


Korak 5

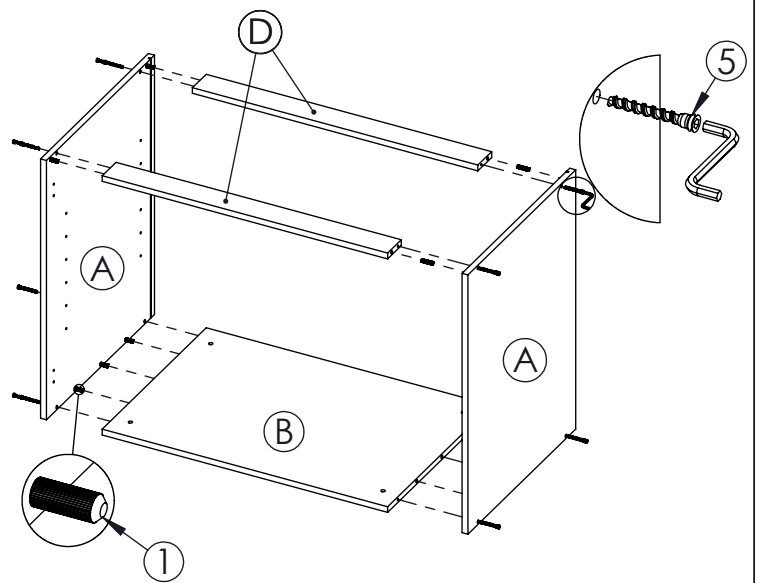


Korak 6

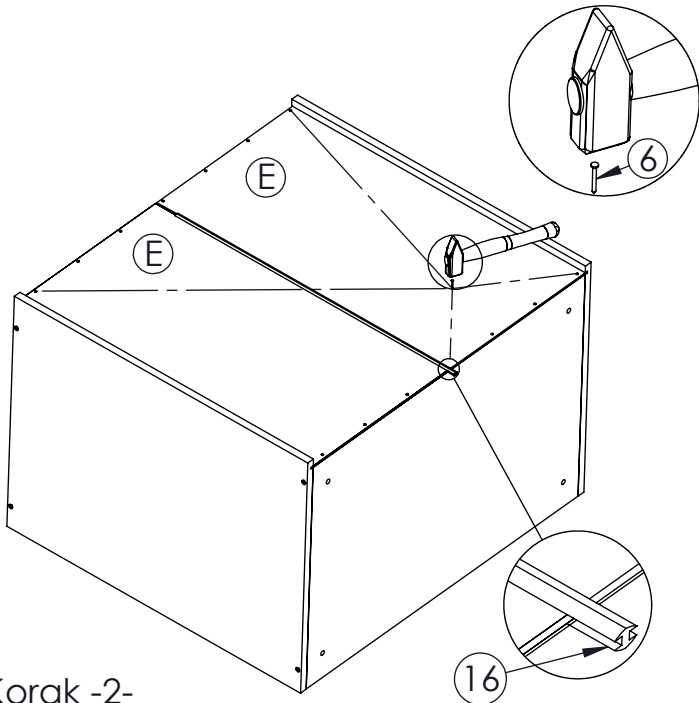
Napomena: Elementi G-80 i G-40 se montiraju na isti način!!!



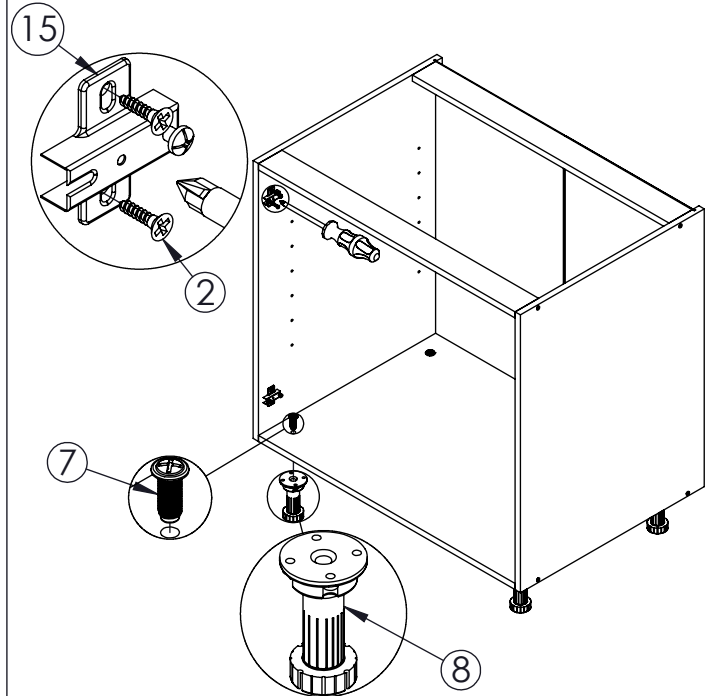
Montaža D-80



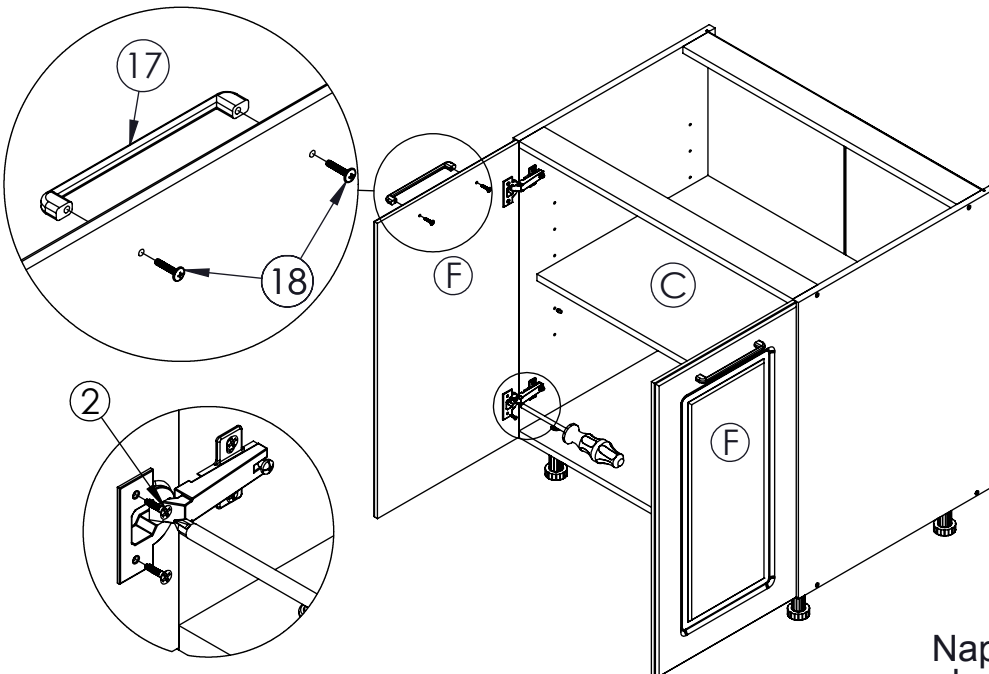
Korak -1-



Korak -2-

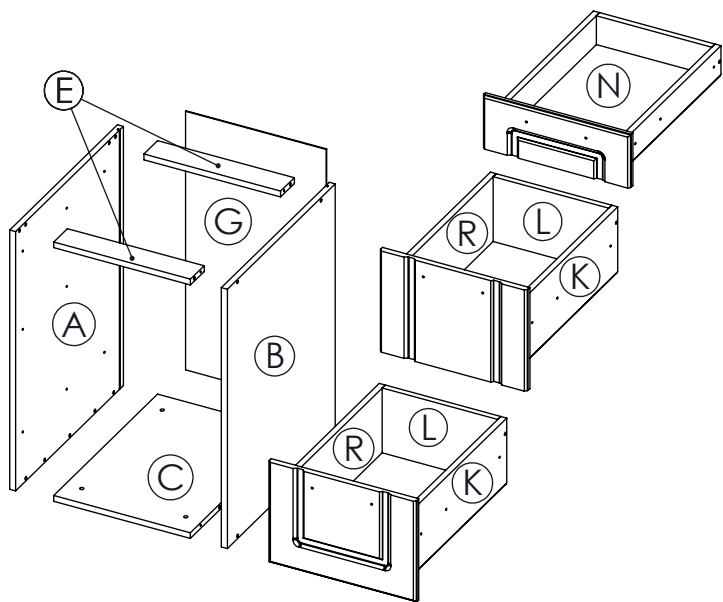


Korak -3-

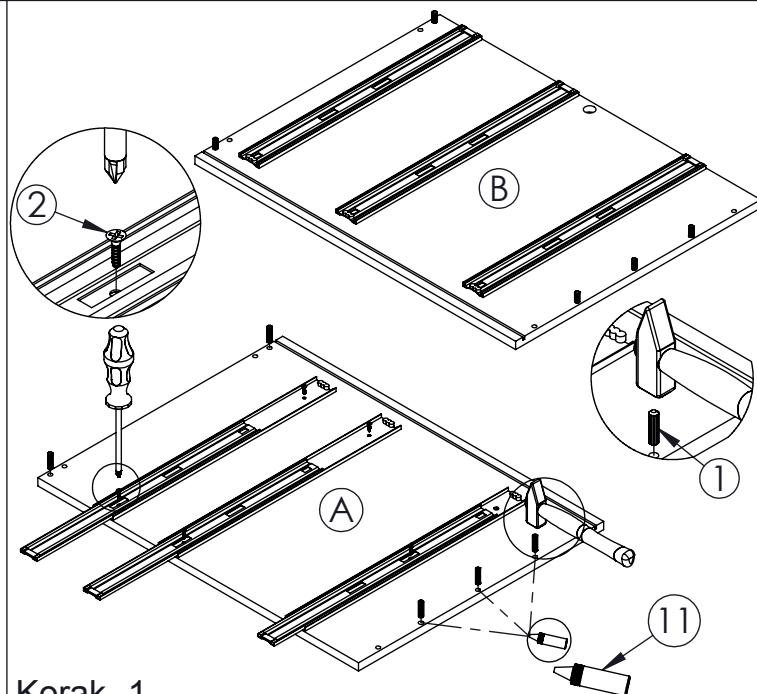


Korak -4-

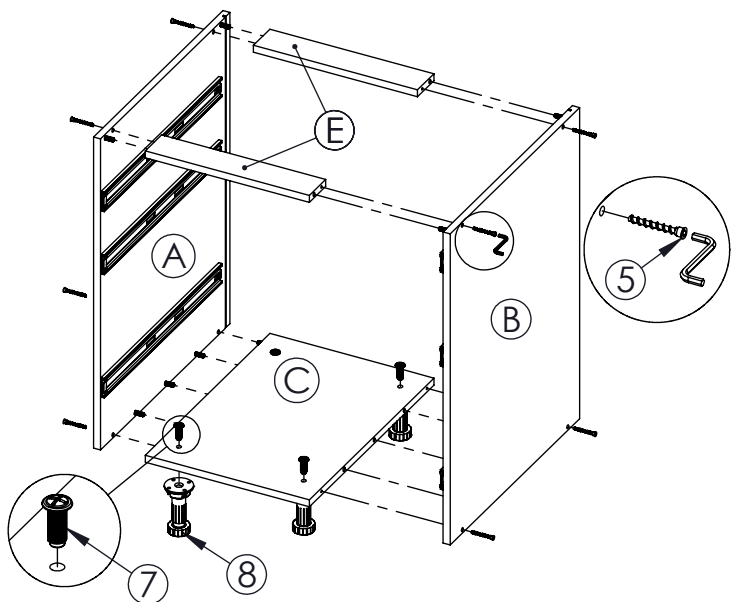
Napomena: Na isti način se montira element D-60.



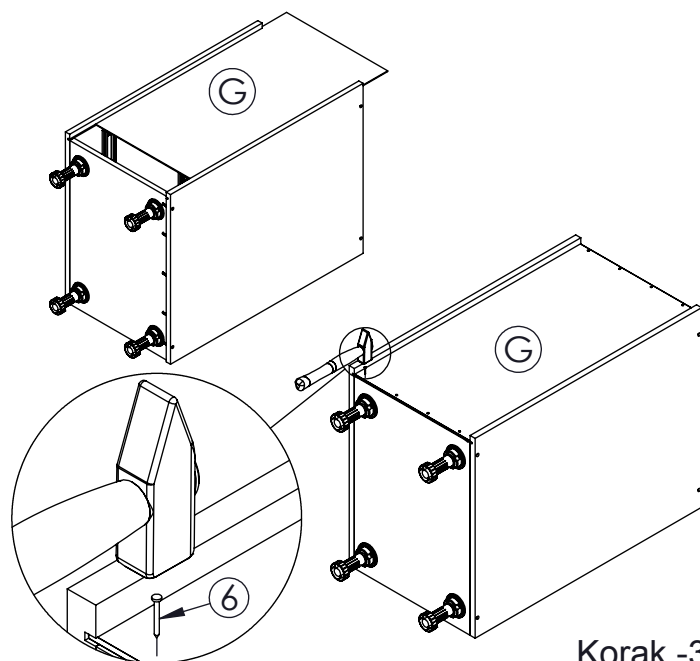
Montaža elementa "D-40-3L"



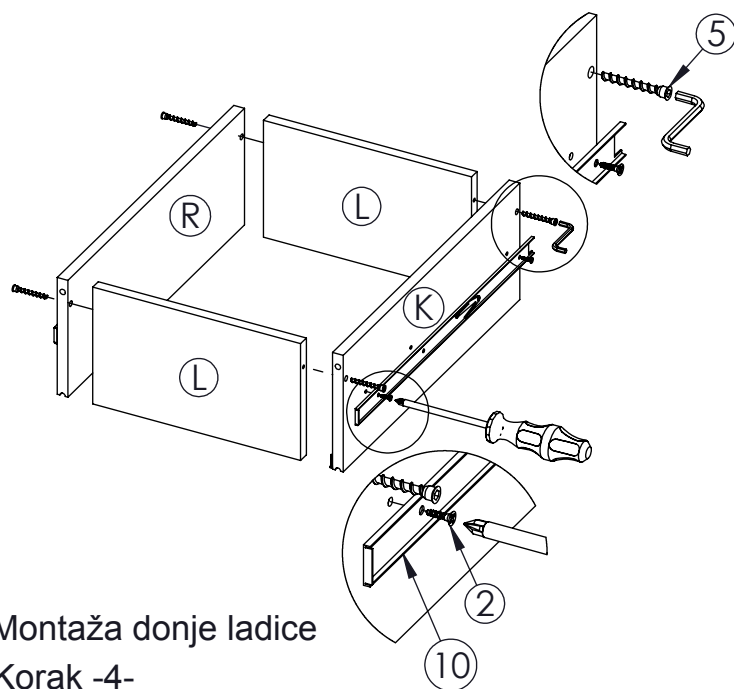
Korak -1-



Korak -2-

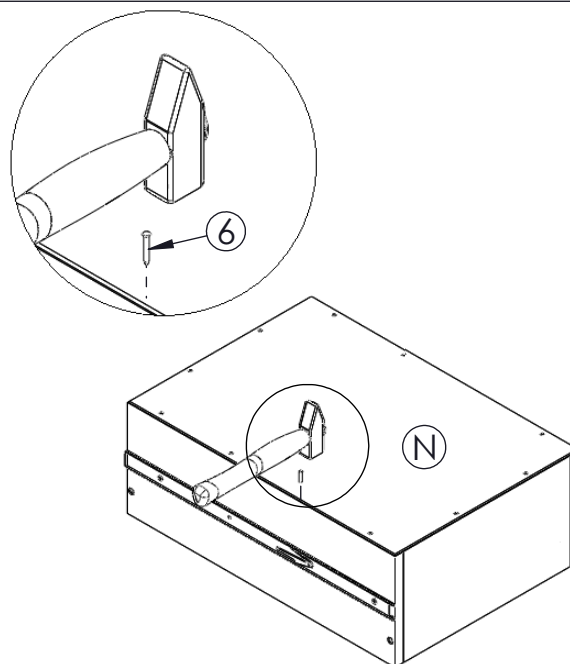


Korak -3-

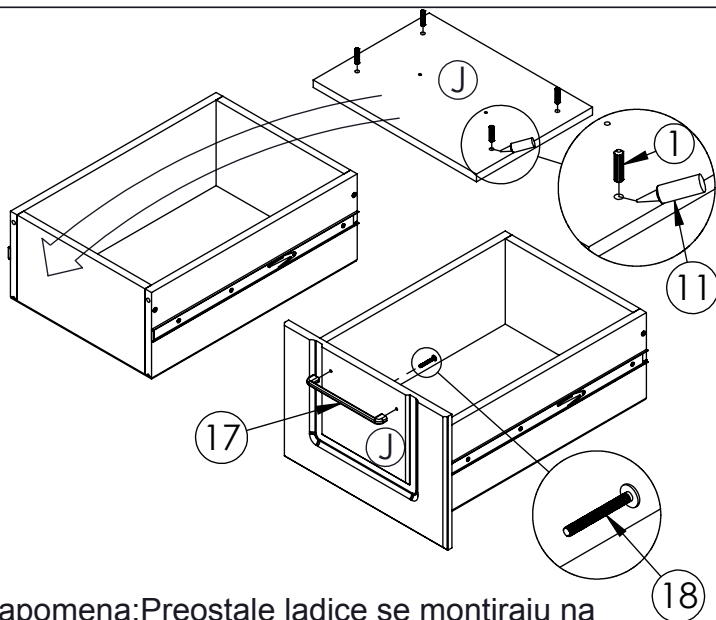


Montaža donje ladice

Korak -4-

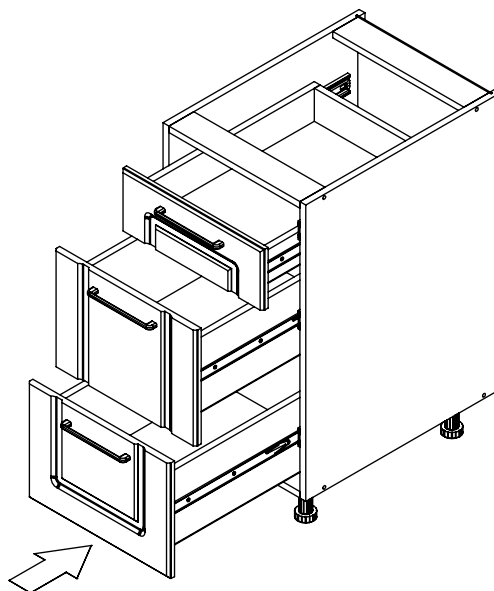


Korak -5-

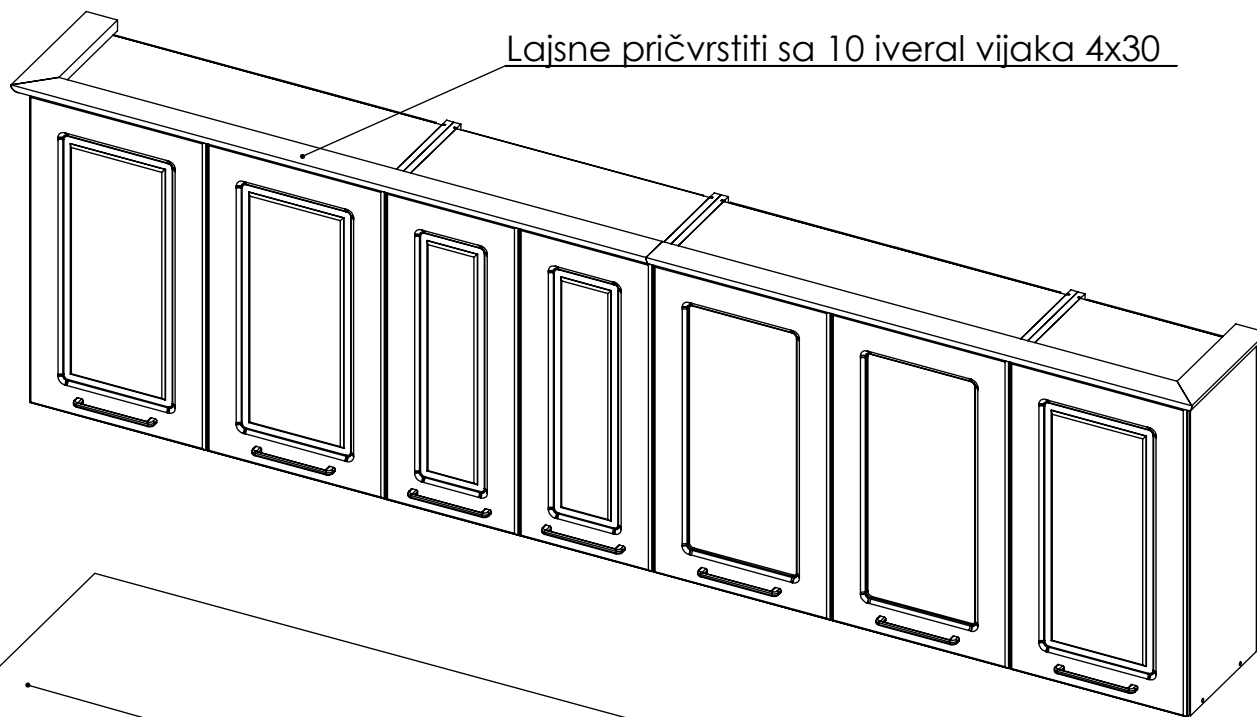


Napomena: Preostale ladice se montiraju na isti način.

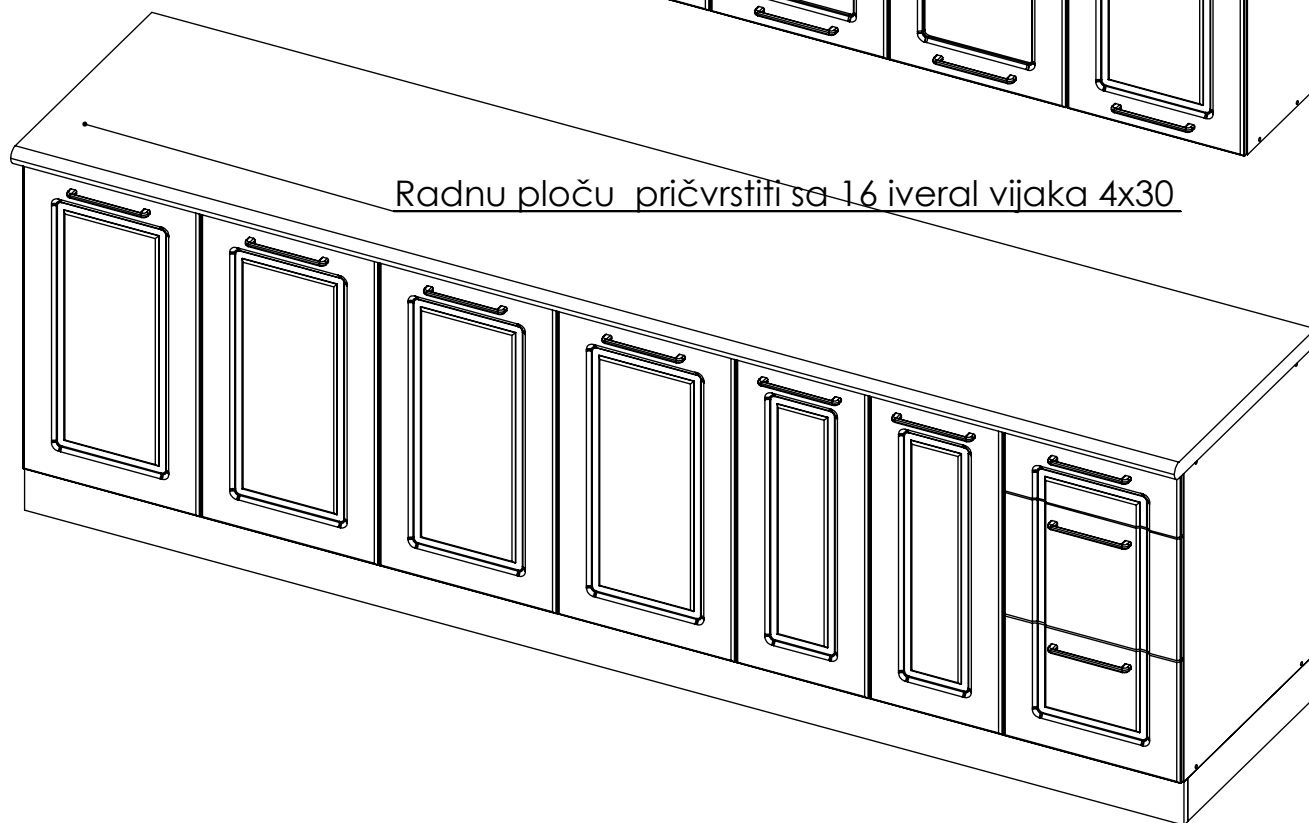
Korak -6-



Korak -7-



Lajсне pričvrstiti sa 10 iveral vijaka 4x30



Radnu ploču pričvrstiti sa 16 iveral vijaka 4x30