

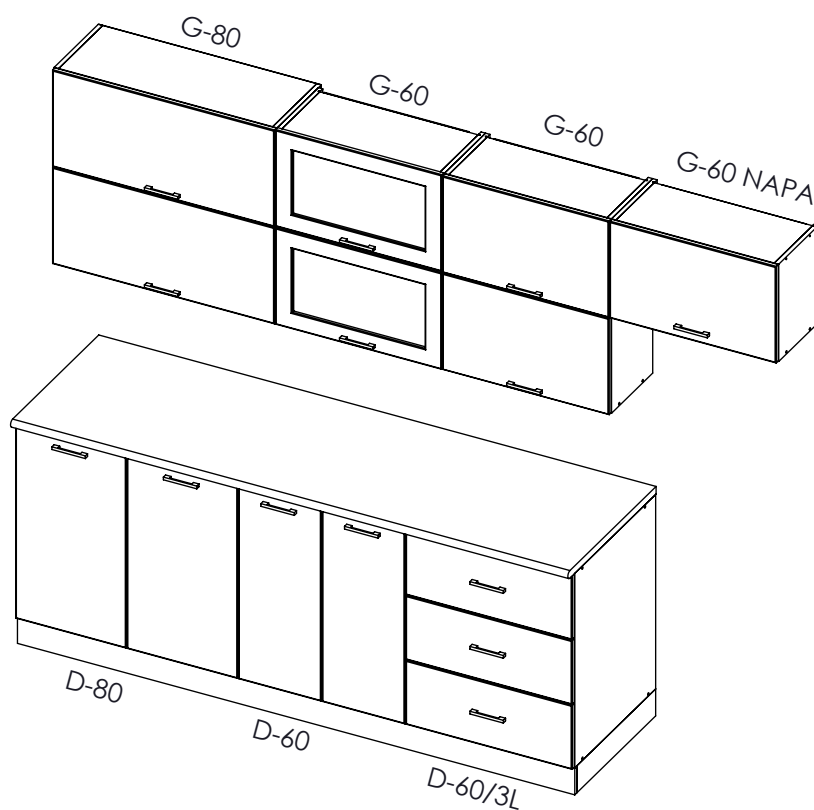
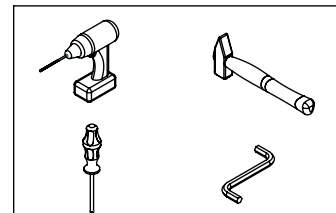
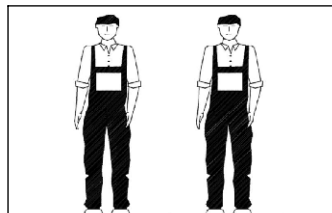
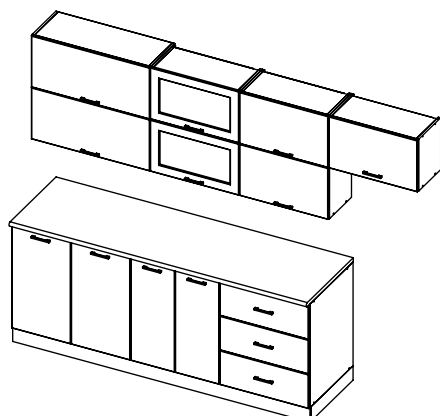
AMBYENTA




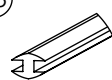
...kroz život zajedno...

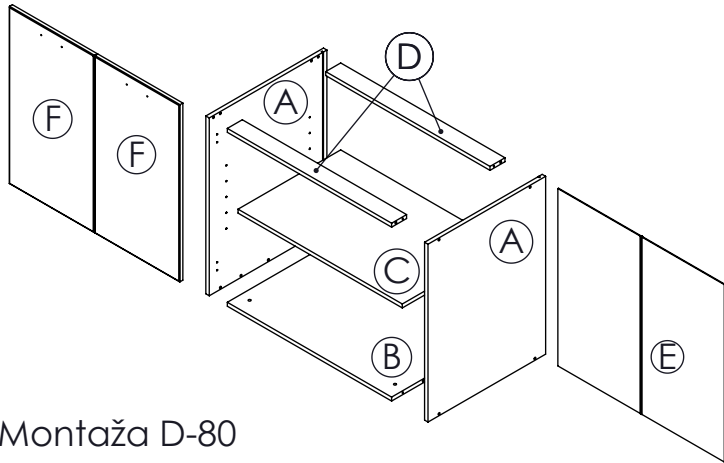
www.ambyenta.com

UPUTSTVO ZA MONTAŽU

KUHINJA "EVA"

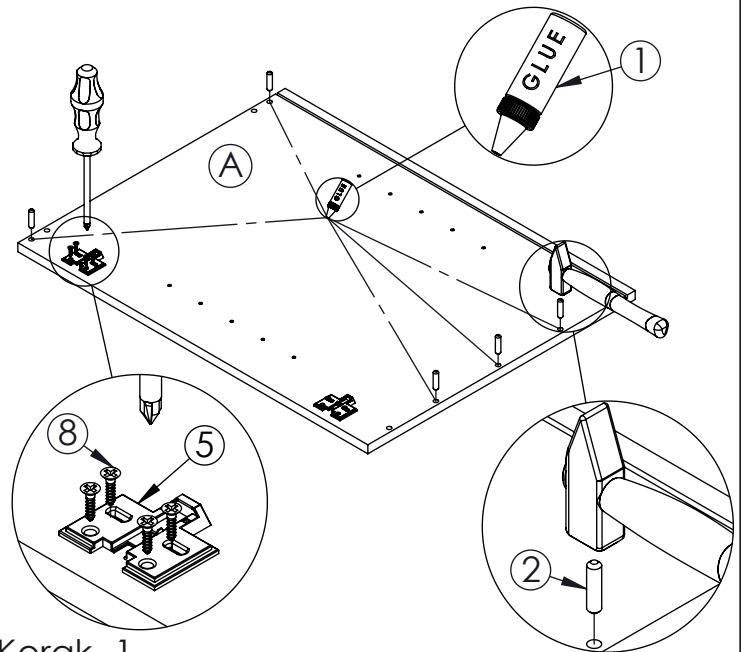


1  Ljepilo bočica kom 3	2  Drvena tipla kom 112	3  Turbo vijak kom 68	4  Ekseri kom 120	5  Baglama ravna 8 para	6  Baglama napola 3 para	7  Držač cokle 8 kom	8  Vijak 4x16 kom 217
9  Vijak 4x30 kom 18	10  Vijak M 4x22 kom 22	11  Vijak M 4x38 kom 6	12  Noslač polica kom 8	13  Vodilica ladice L=500 mm 3 grt	14  Nogice kom 12	15  Vijak za nogice kom 12	16  Pokrivna kapica kom 18
17  Noslač visećih 4 para	18  Ledna letva 3 kom	19  Plinski podizač 9 kom	20  Ručkice 14 kom	21  Spojke za ledja 10 kom	22  Vijak za spojke 10 kom		

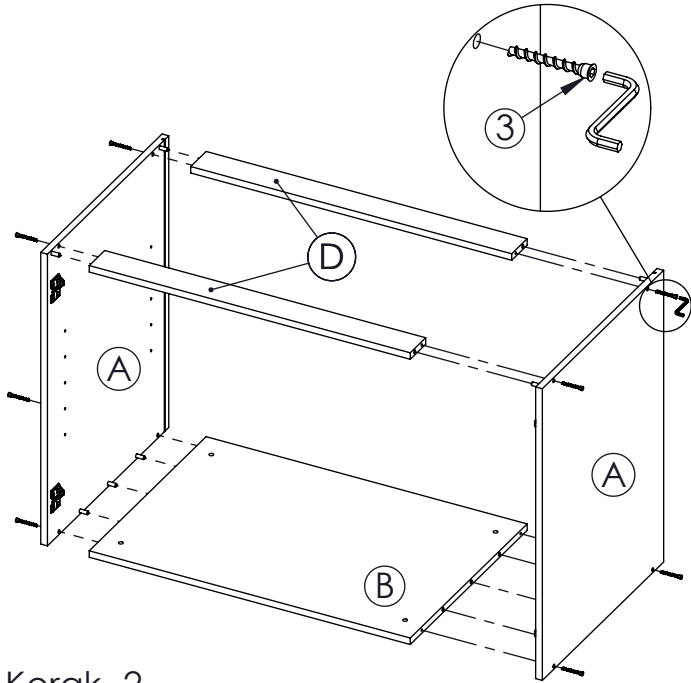


Montaža D-80

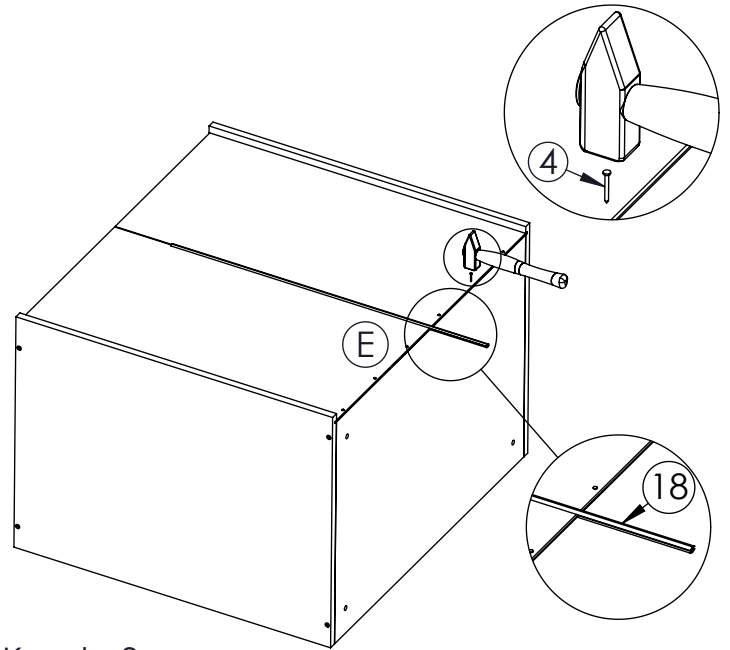
*napomena D-60 se montira na isti način



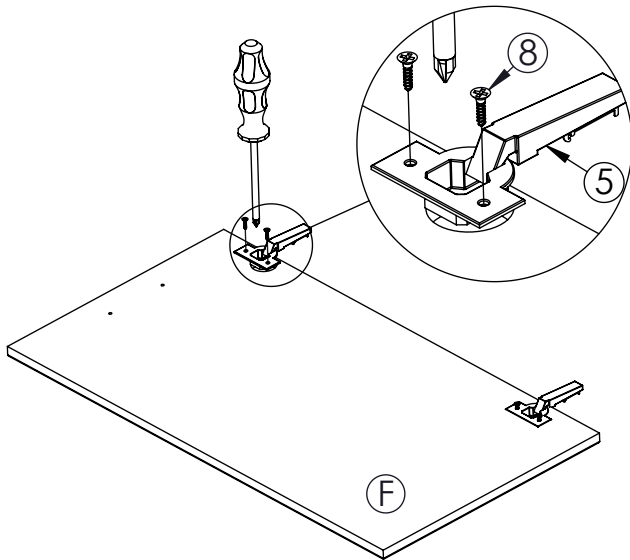
Korak -1-



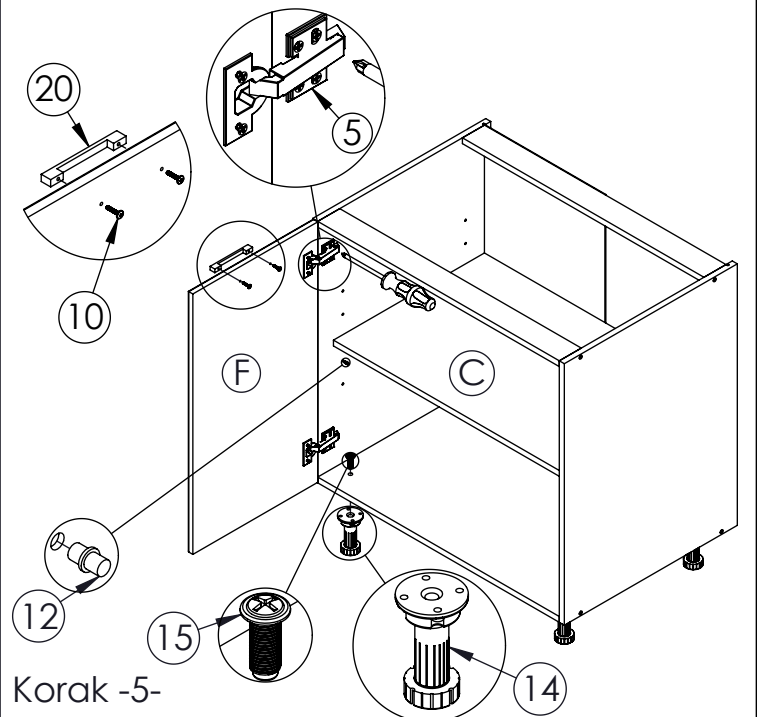
Korak -2-



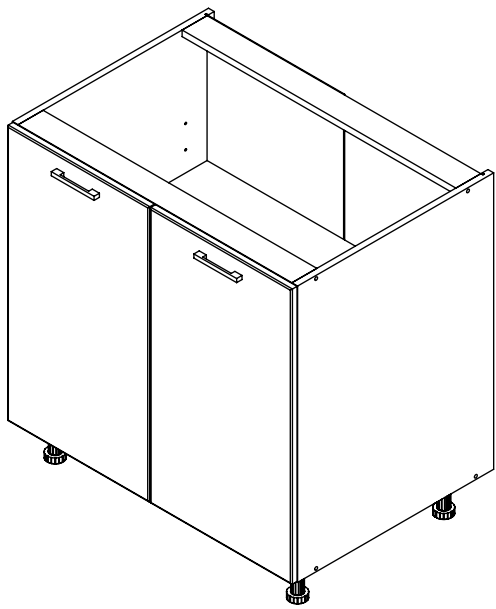
Korak -3-



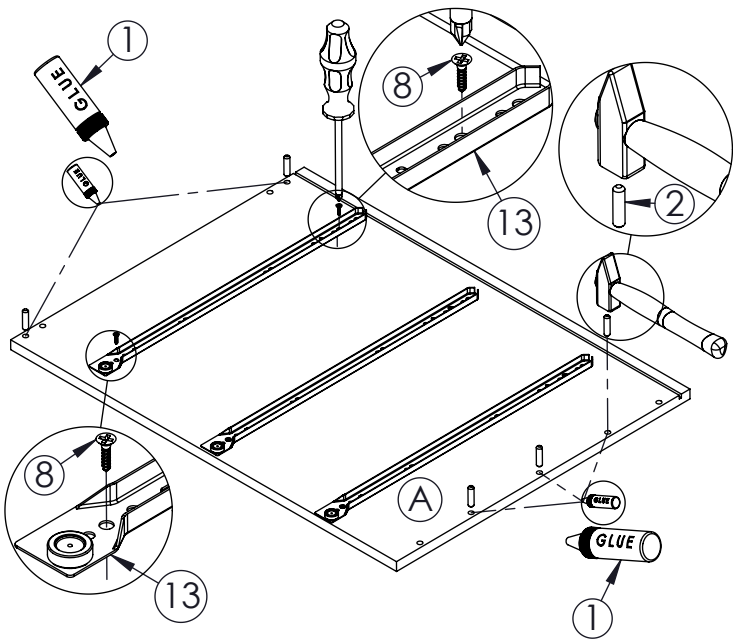
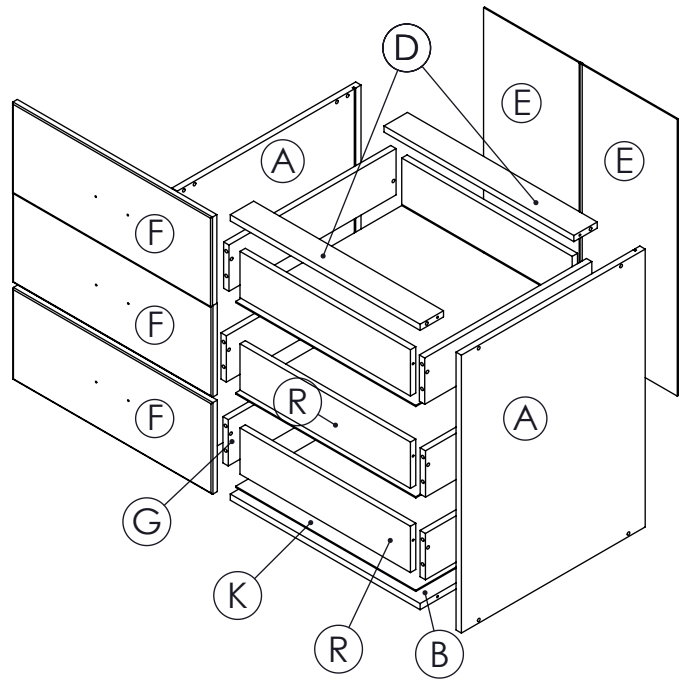
Korak -4-



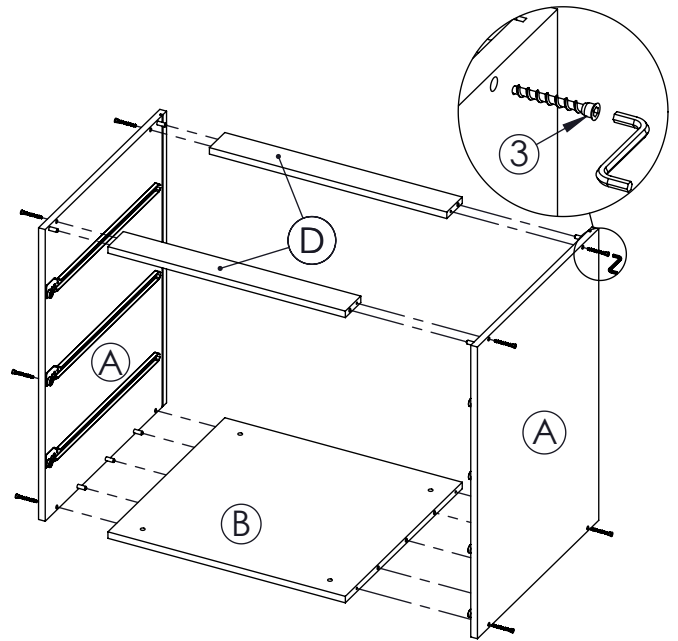
Korak -5-



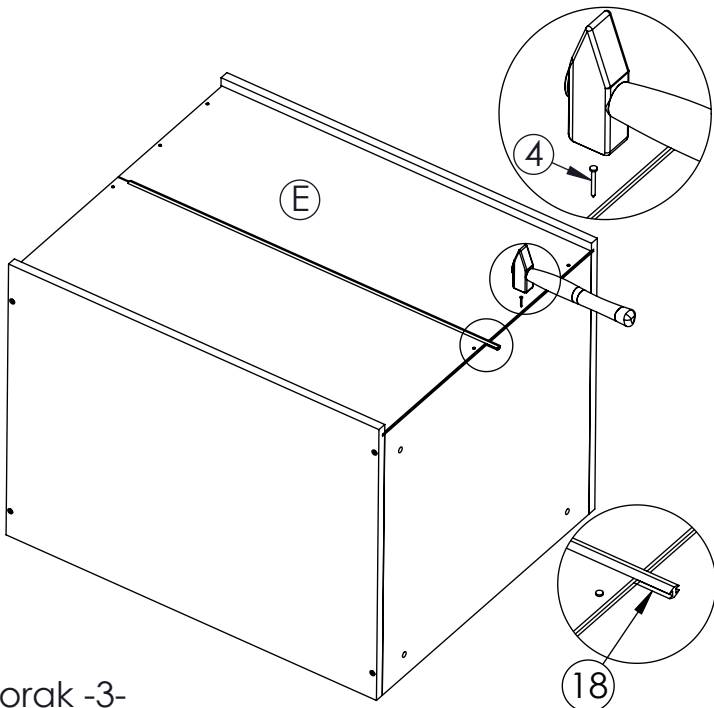
D-80



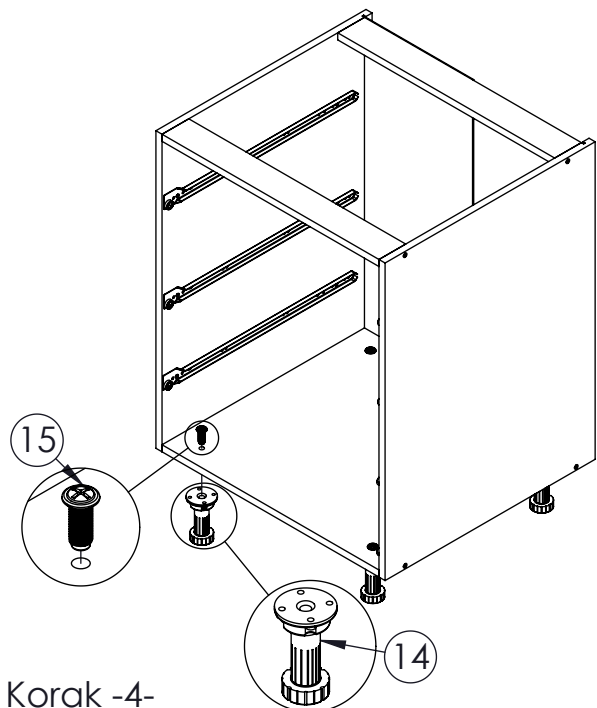
Korak -1-



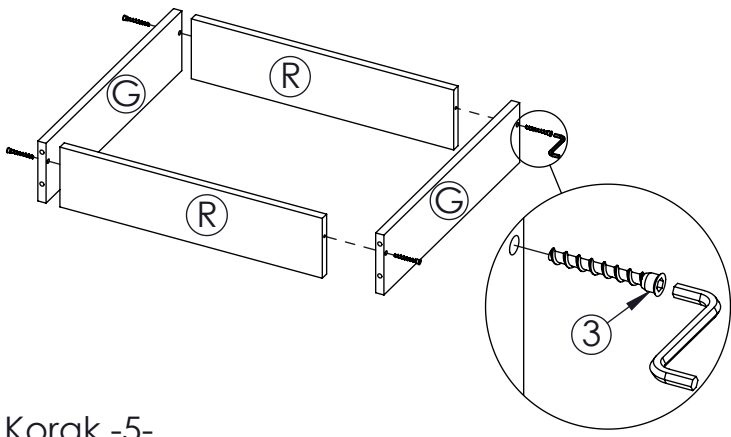
Korak -2-



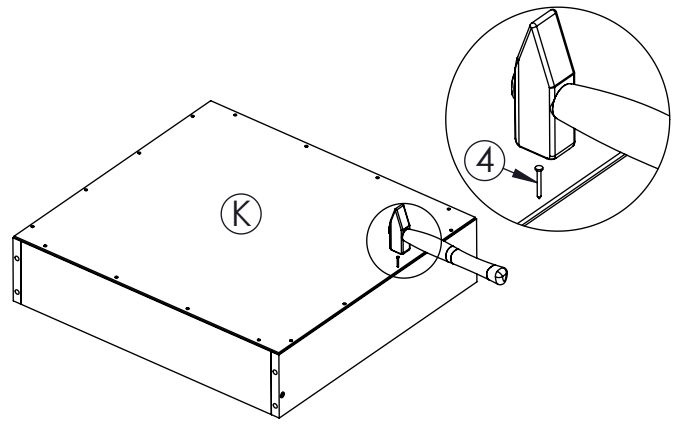
Korak -3-



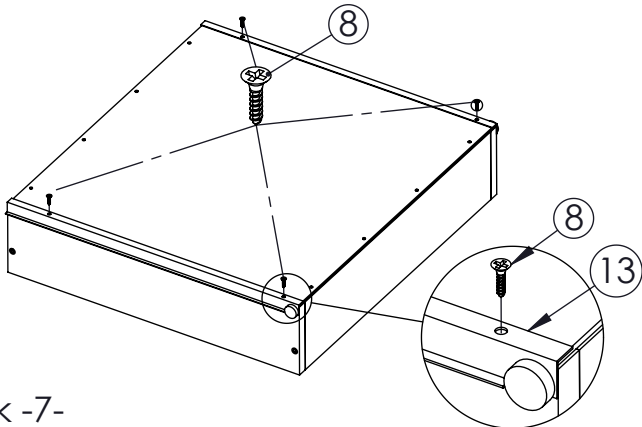
Korak -4-



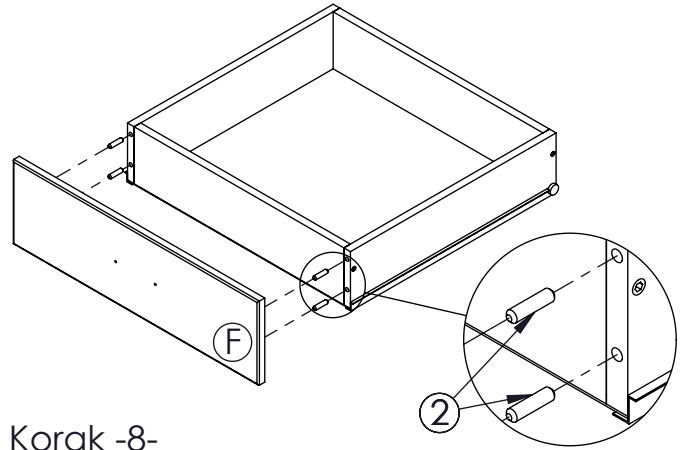
Korak -5-



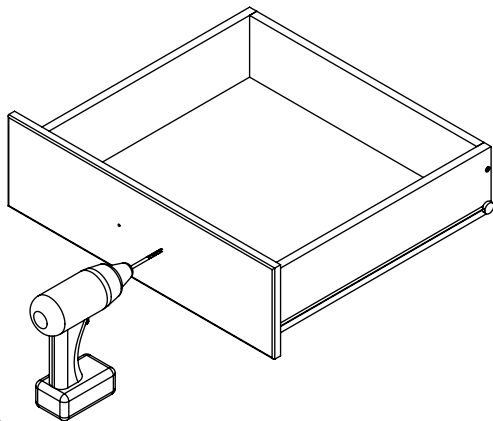
Korak -6-



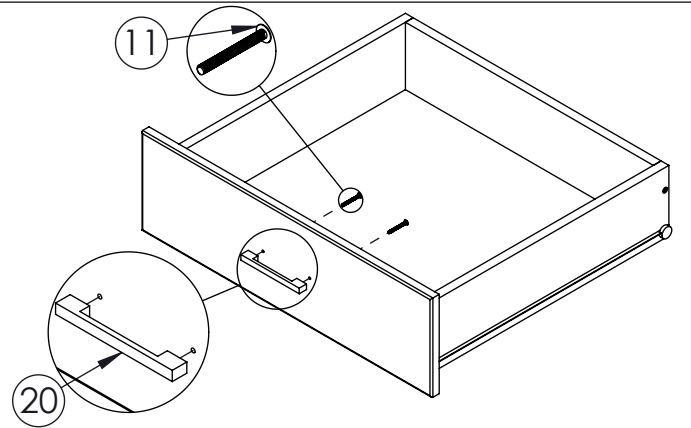
Korak -7-



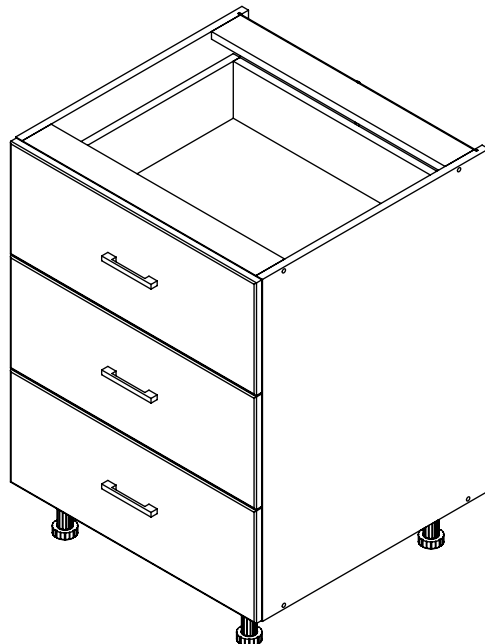
Korak -8-

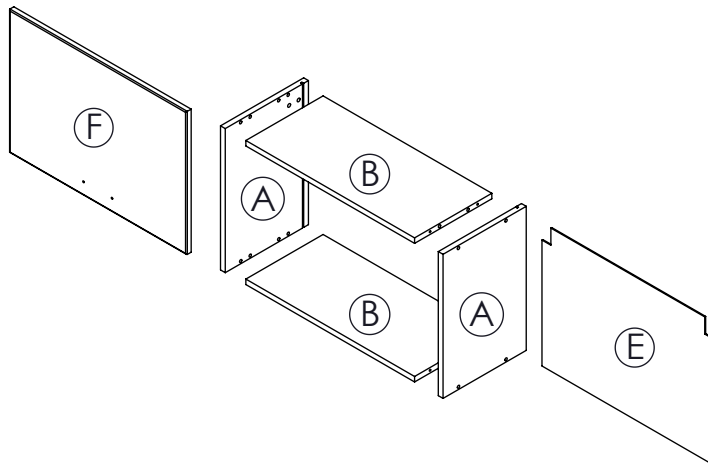


Korak -9-

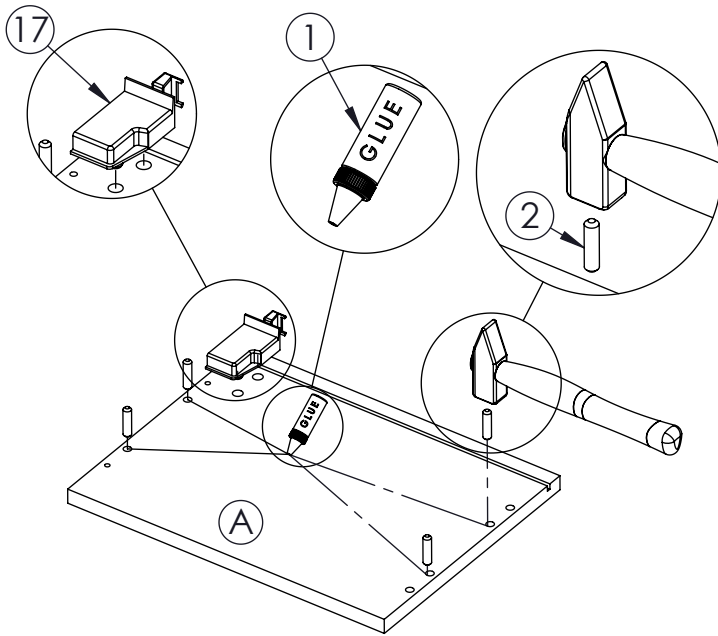


Korak -10-

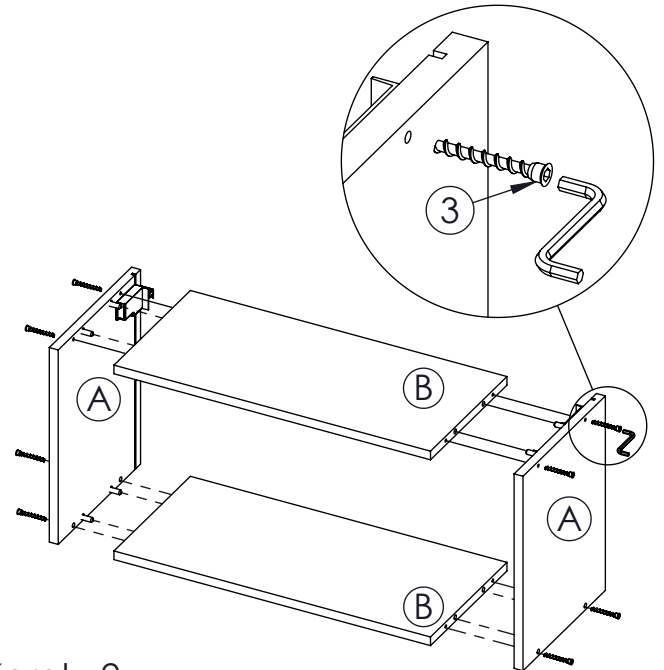




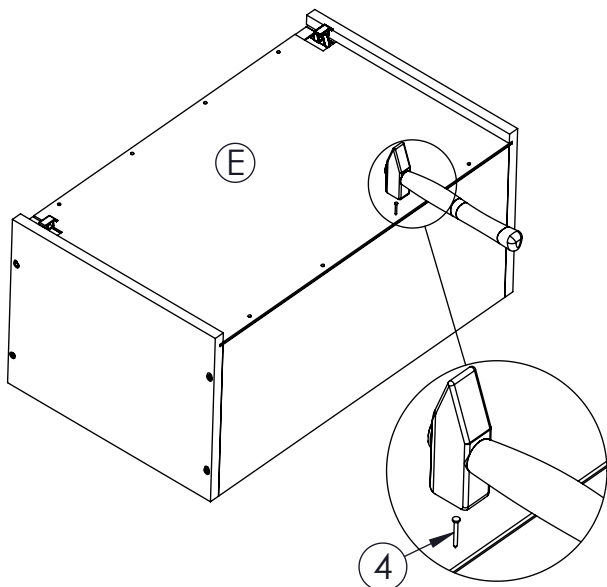
Montaža G-60 Napa



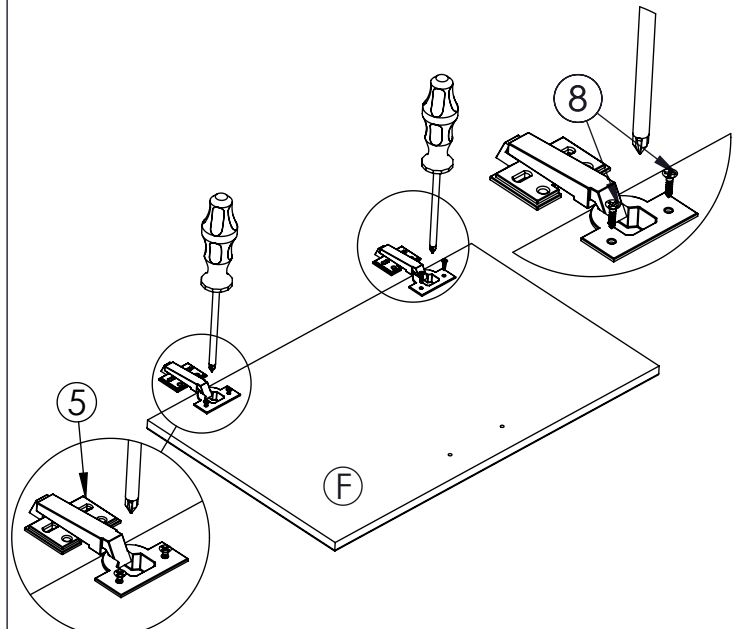
Korak -1-



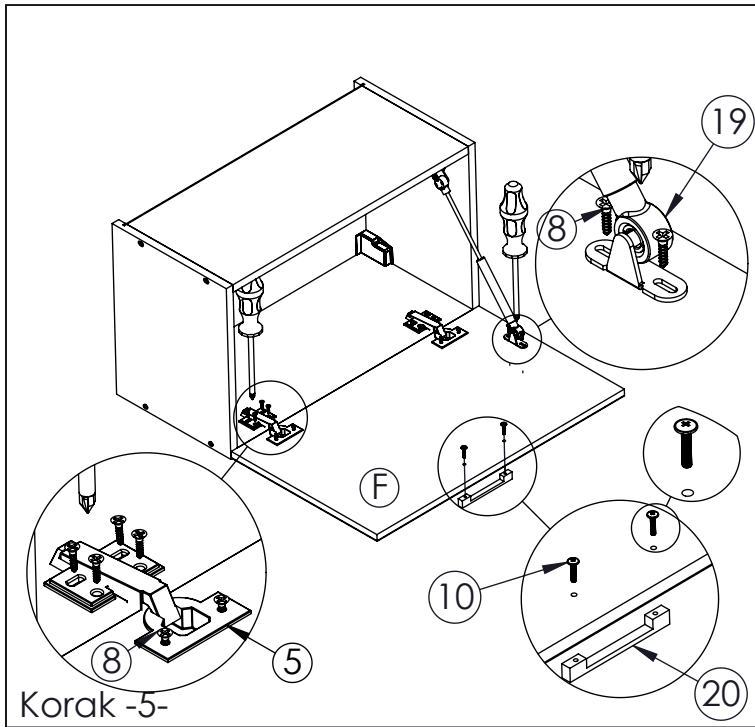
Korak -2-



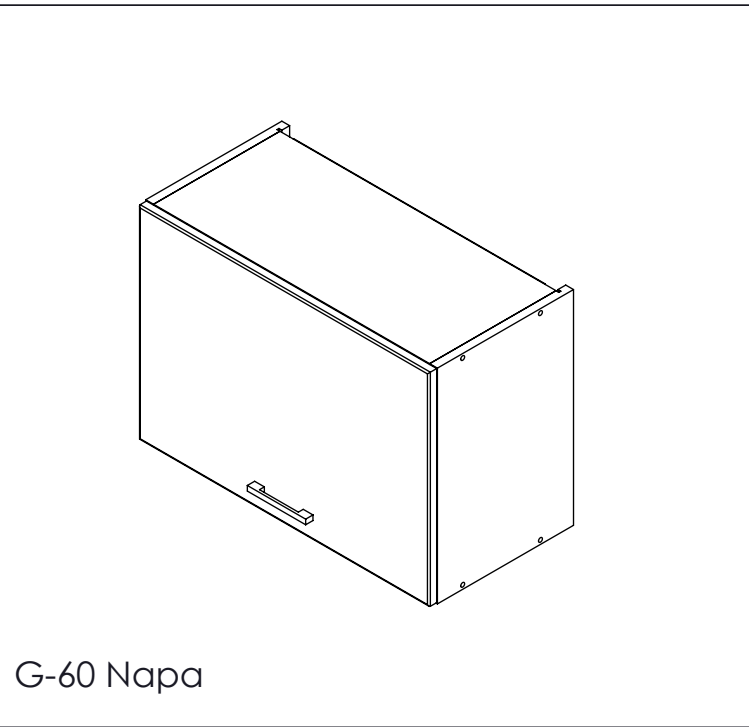
Korak -3-



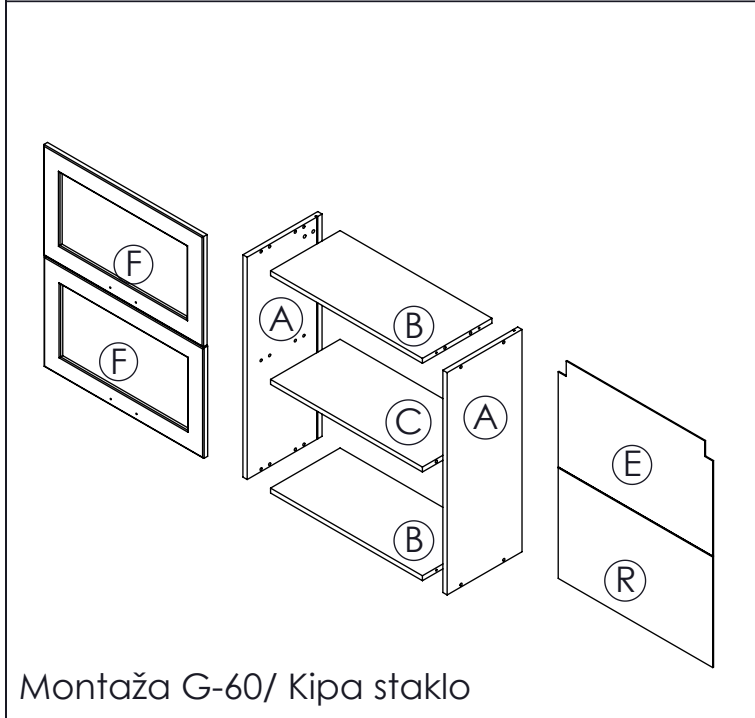
Korak -4-



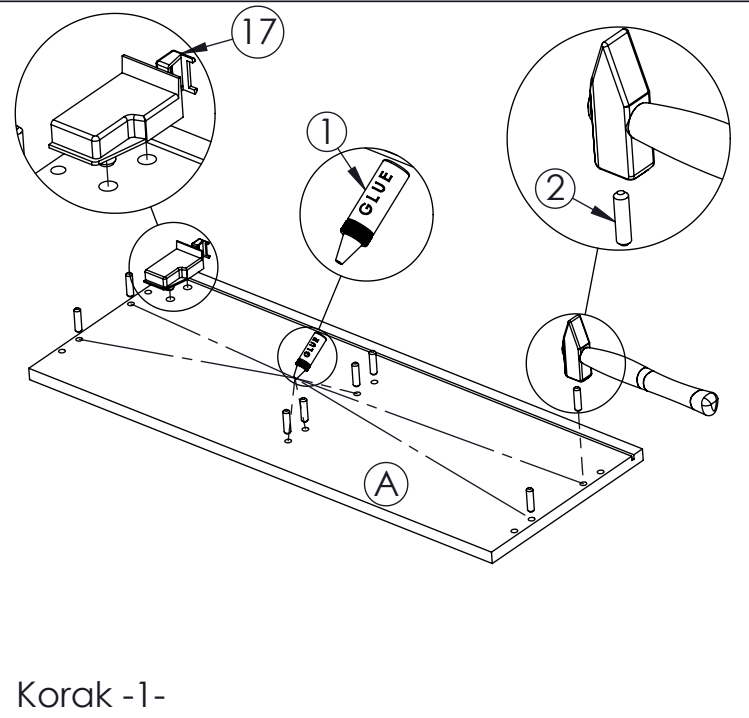
Korak -5-



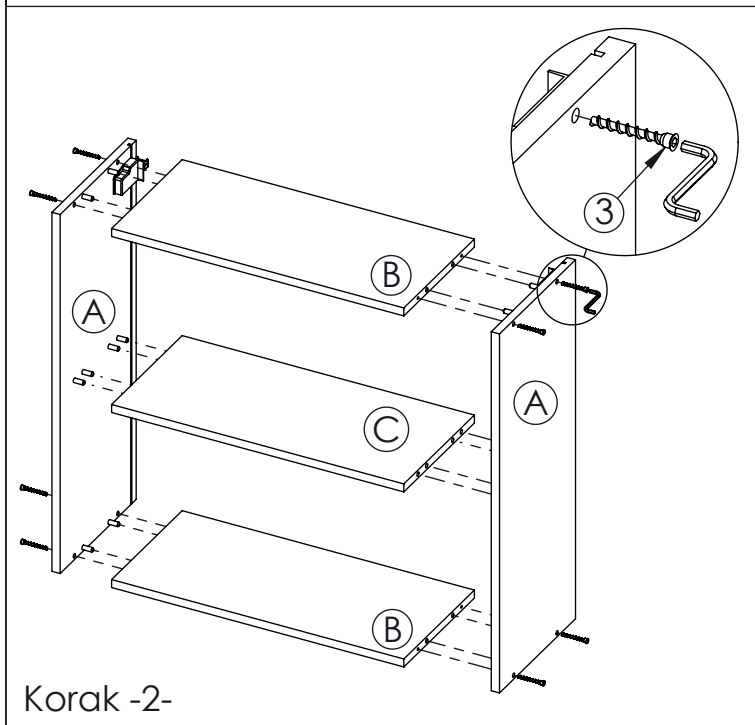
G-60 Napa



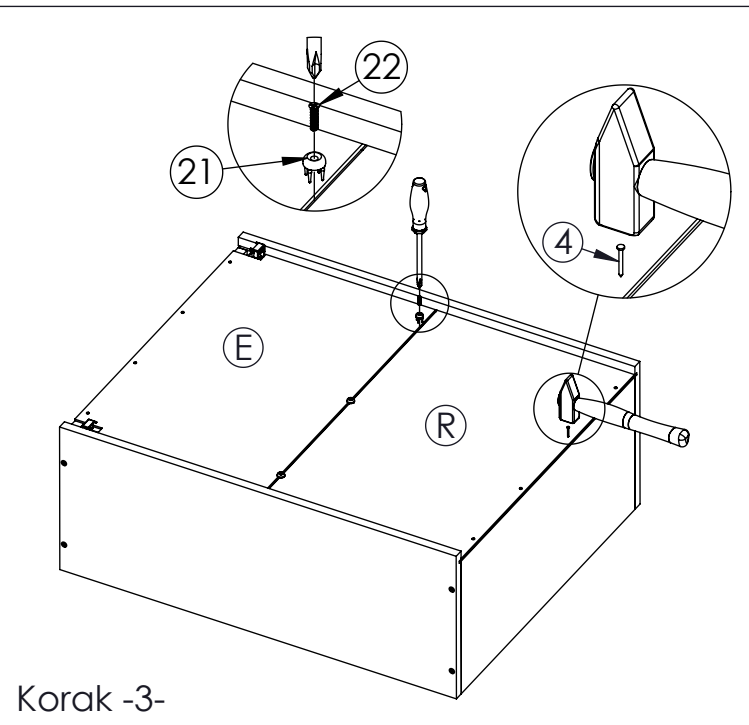
Montaža G-60/ Kipa staklo



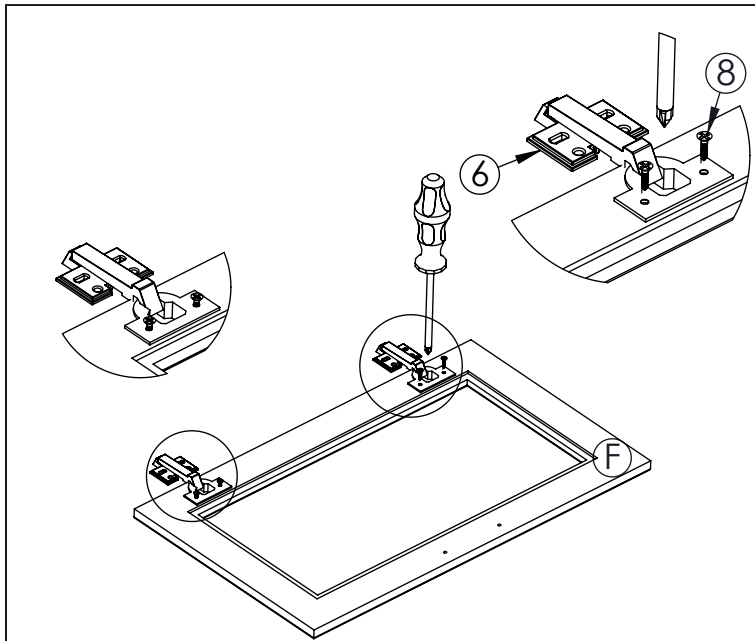
Korak -1-



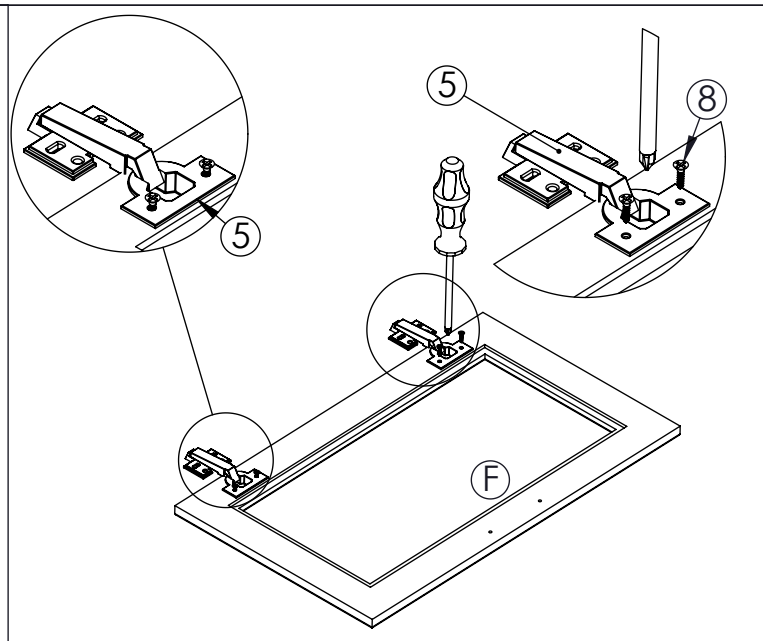
Korak -2-



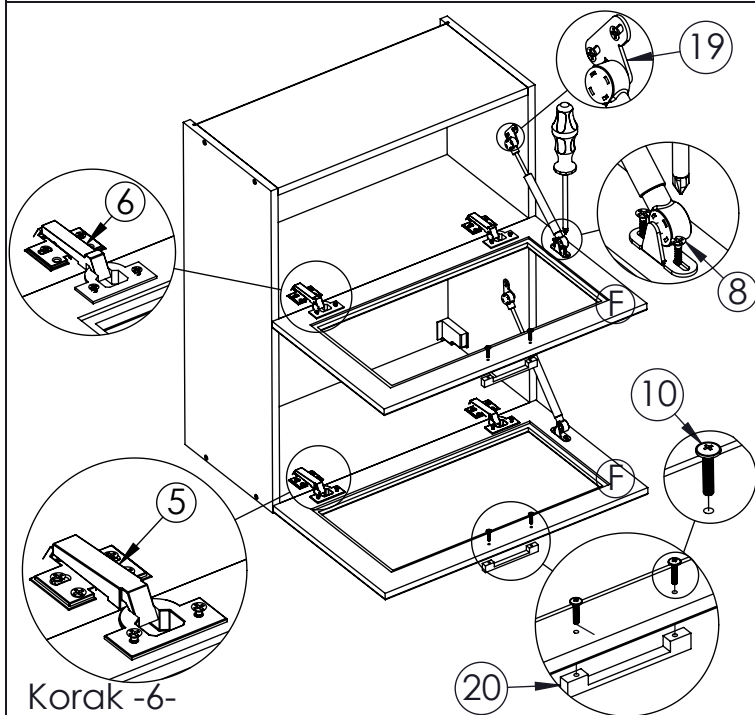
Korak -3-



Korak -4-

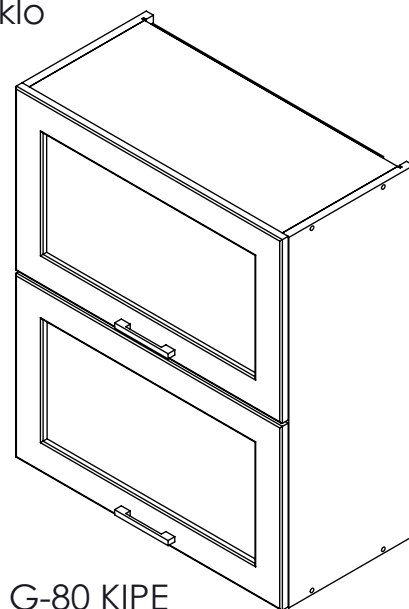


Korak -5-

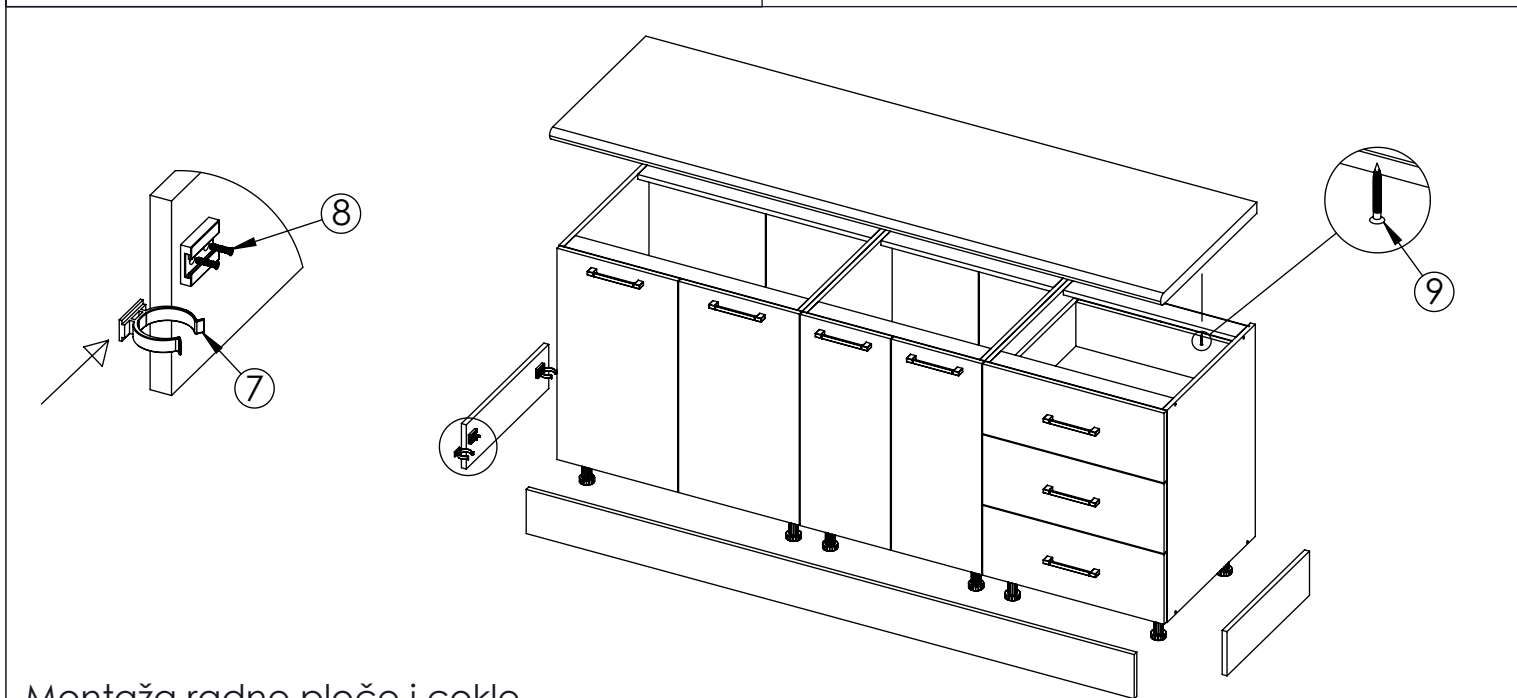


Korak -6-

G-60/ Kipa staklo



Elementi G-60 i G-80 KIPE se montiraju na isti način



Montaža radne ploče i cikle