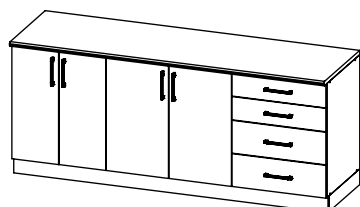
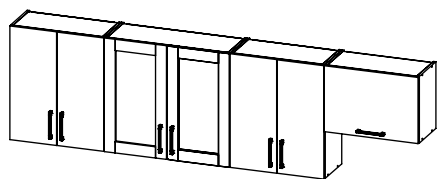


AMBYENTA

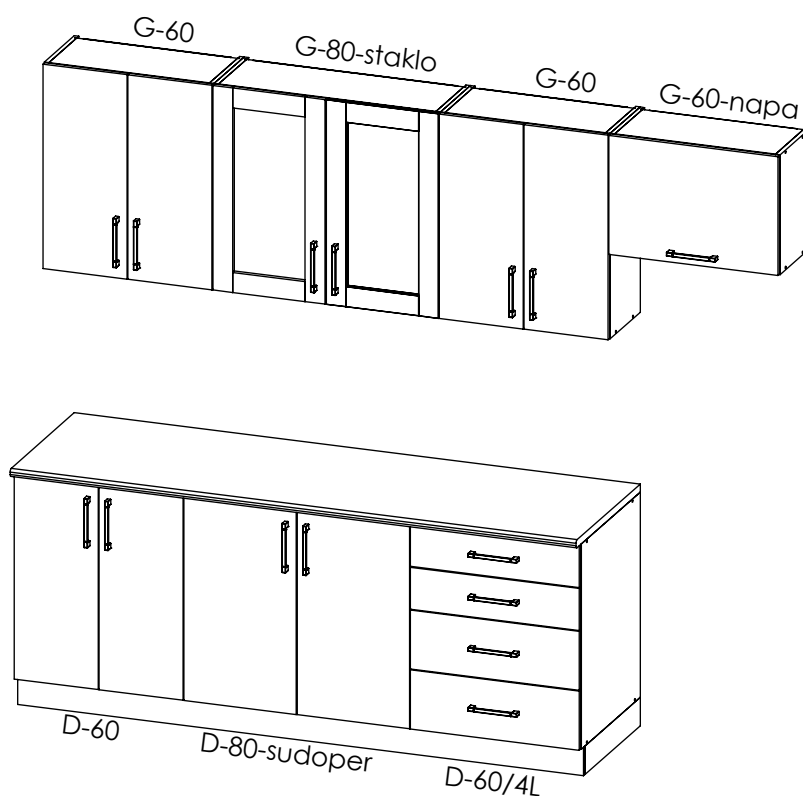
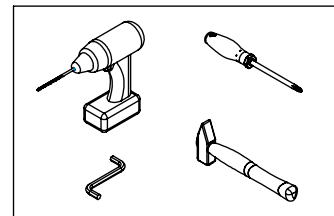
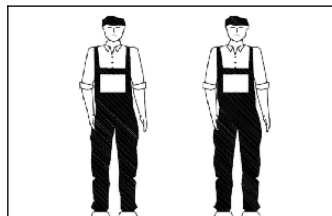
...kroz život zajedno...




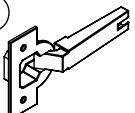
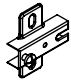
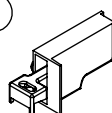


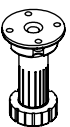


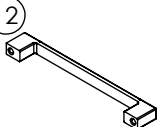






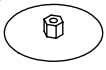
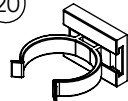
www.ambyenta.com

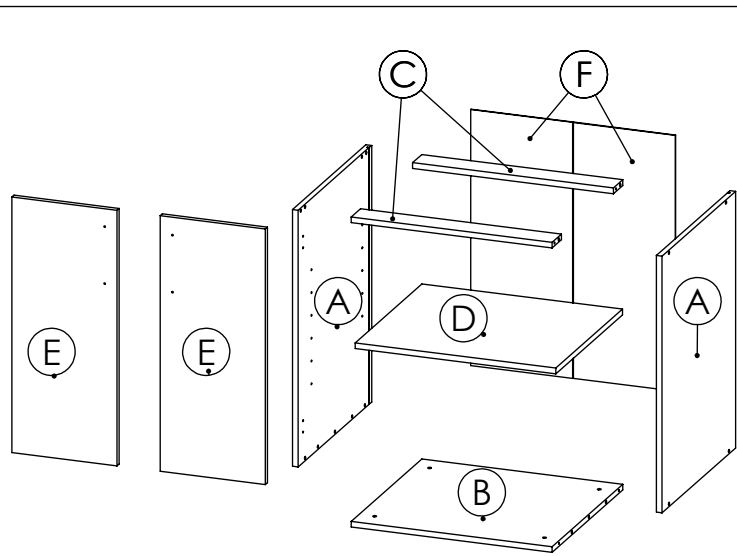
# UPUTSTVO ZA MONTAŽU



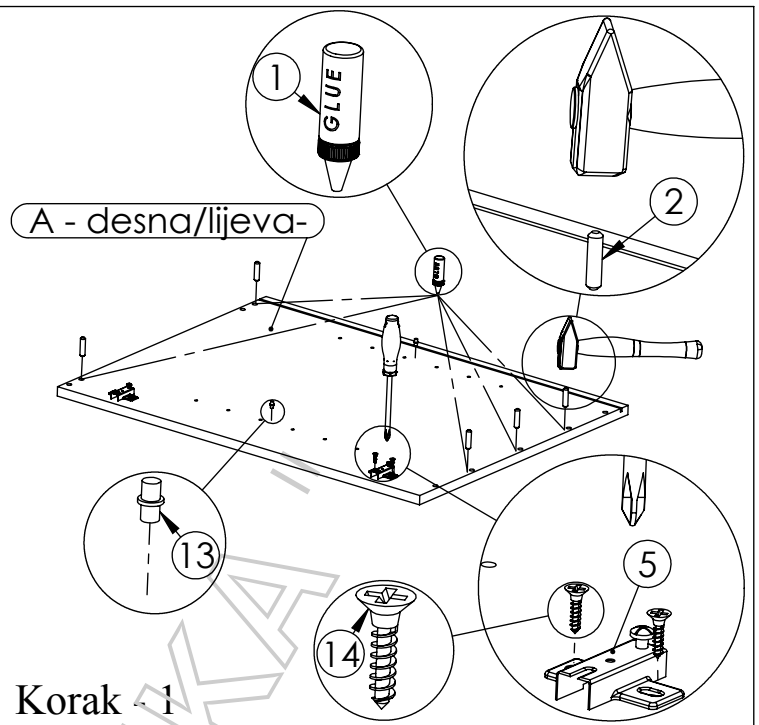
## Kuhinja " MONIKA "



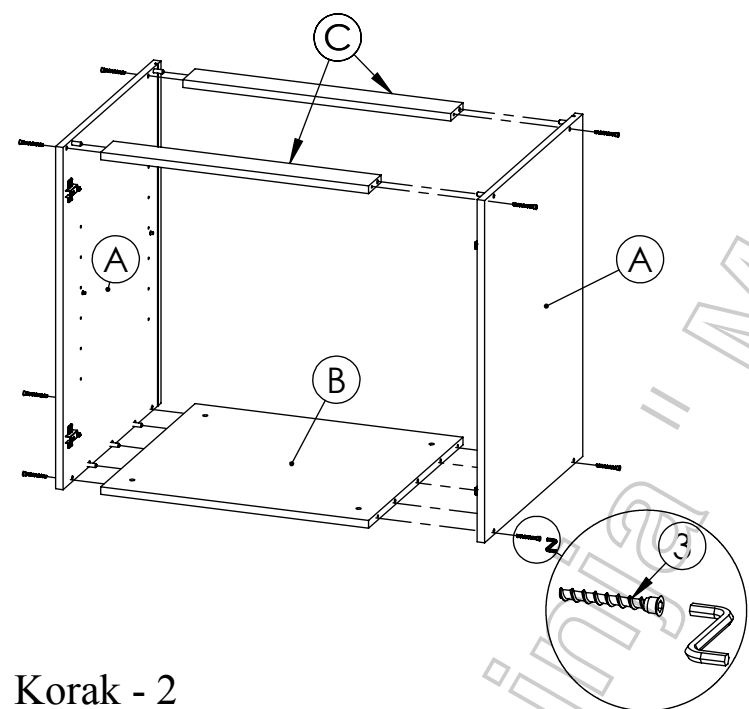
1  Ljepilo bočica kom -1	2  Drvena tipla kom -72	3  Turbo vijak kom -65	4  Baglama ravna kom -22	5  Podloška baglame kom -22	6  Nosач visećih 4 para	7  Vodilica ladice L=500mm 4 para	8  Škare podiznih vrata kom 1
9  Nogica PVC kom -12	10  Vijak nogice PVC kom -12	11  Leđna letva L=686mm kom-5	12  Ručkica L=160mm kom -15	13  Nosач polica kom -44	14  Vijak 4x16 kom -163	15  Vijak 4x30 kom -16	16  Vijak M4x20 kom -22
17  Vijak M4x35 kom -8	18  Ekseri kom -156	19  Kapica za INBUS kom -20	20  Držač cokle PVC kom -7				



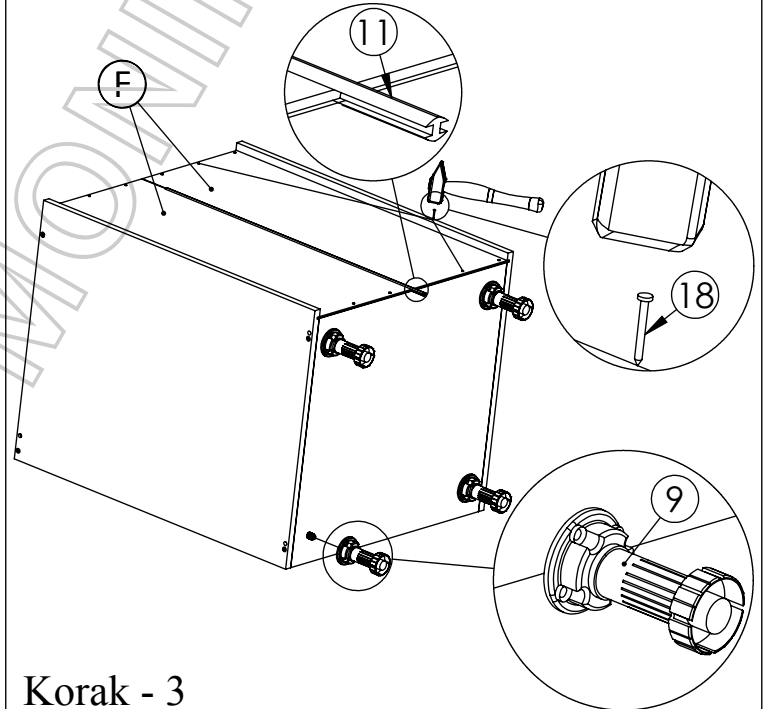
Montaža D-60



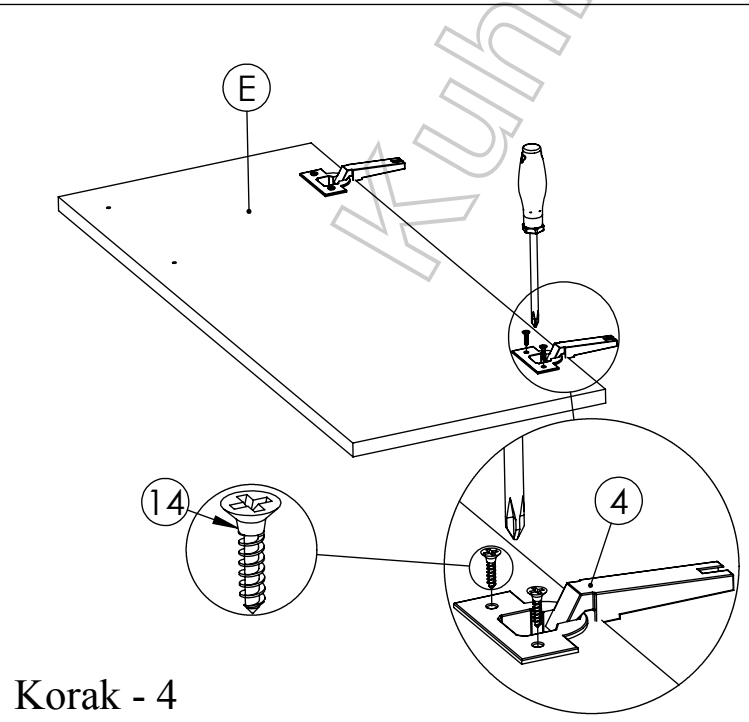
Korak - 1



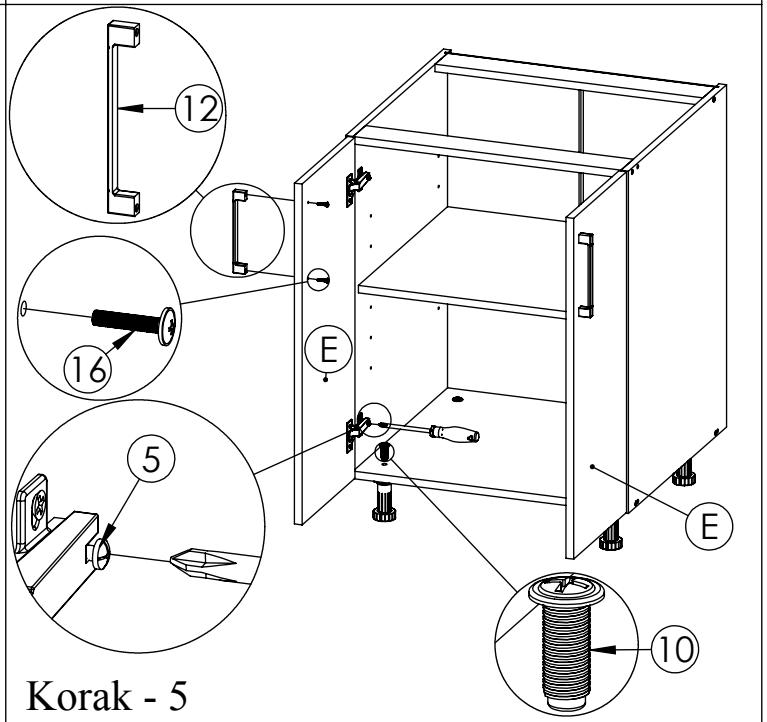
Korak - 2



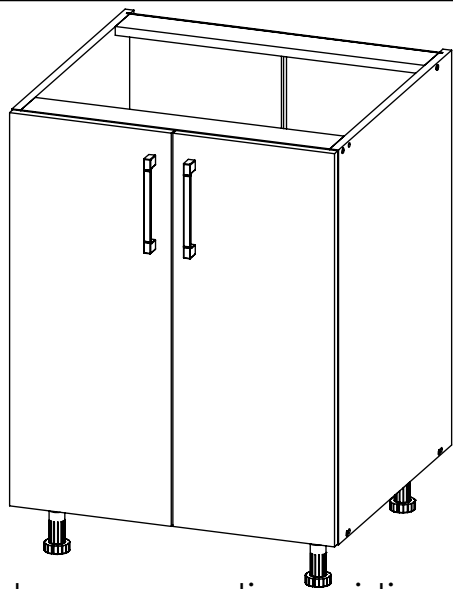
Korak - 3



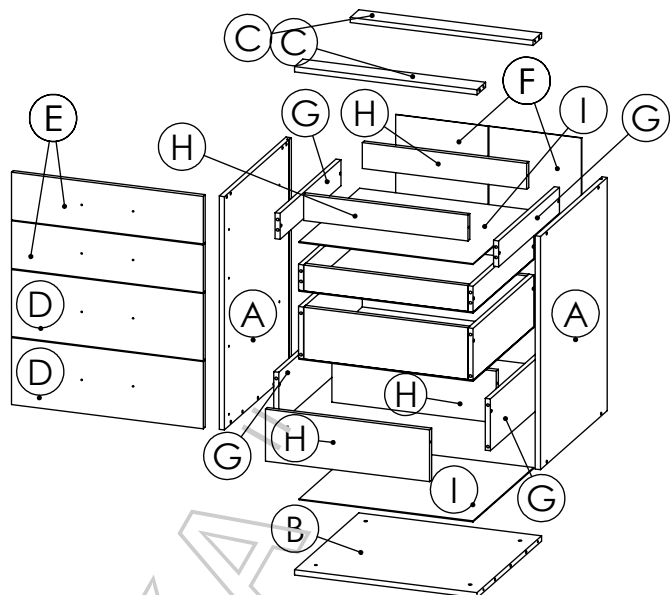
Korak - 4



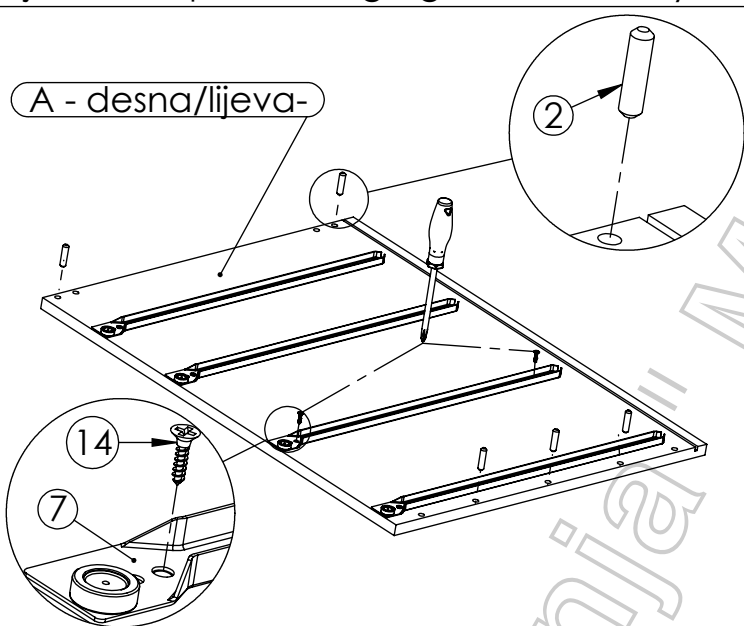
Korak - 5



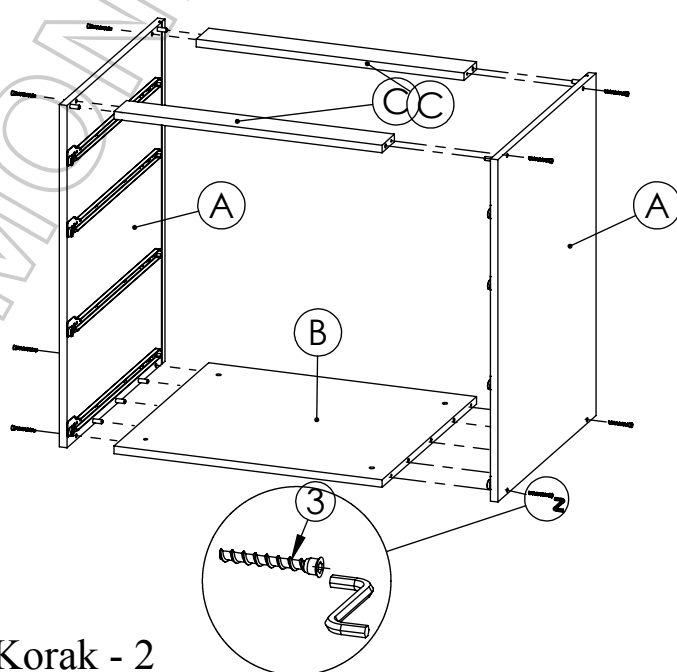
D80- sudoper se montira na isti način kao i D60 ( samo što kod sudopera vezne idu vertikalno i leđa su manja koja idu jedna na pod a druga gore na veznu ).



Montaža D-60/4L

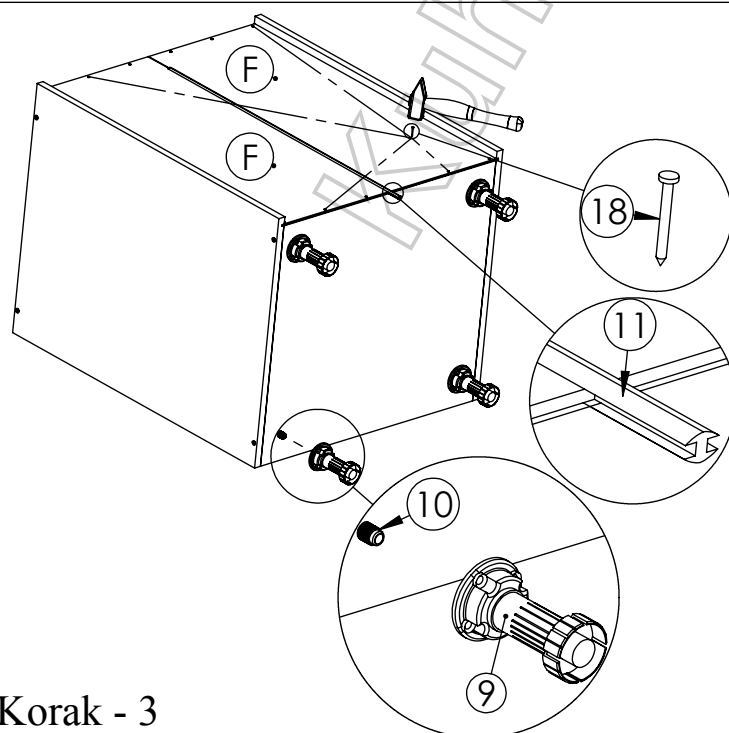


Korak - 1

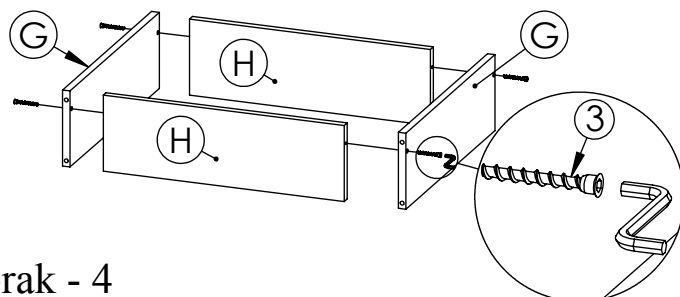


Korak - 2

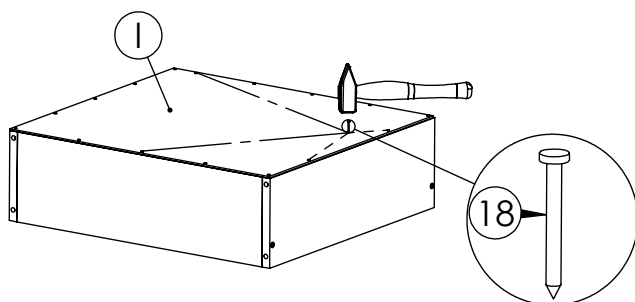
Montaža LADICE - veće i manje.



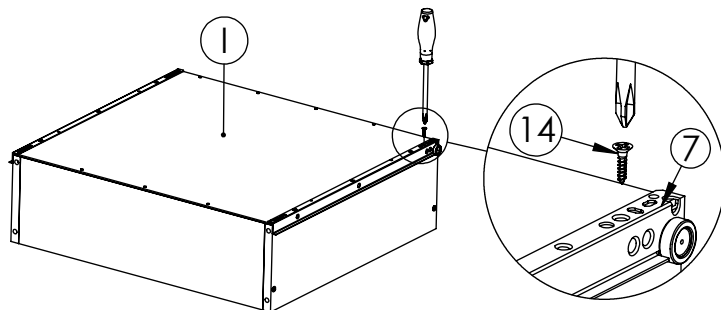
Korak - 3



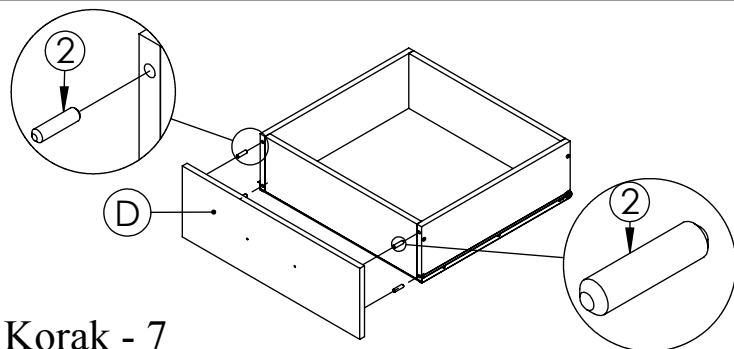
Korak - 4



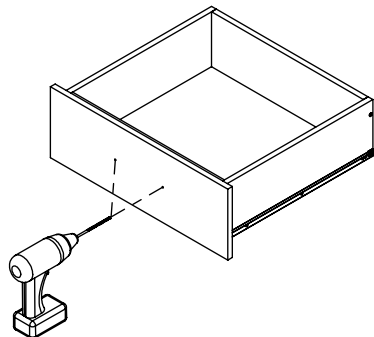
Korak - 5



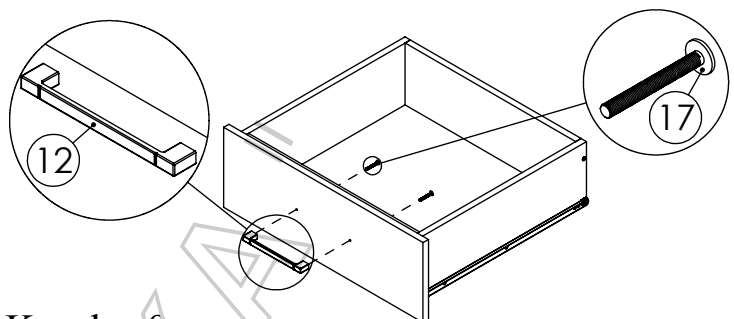
Korak - 6



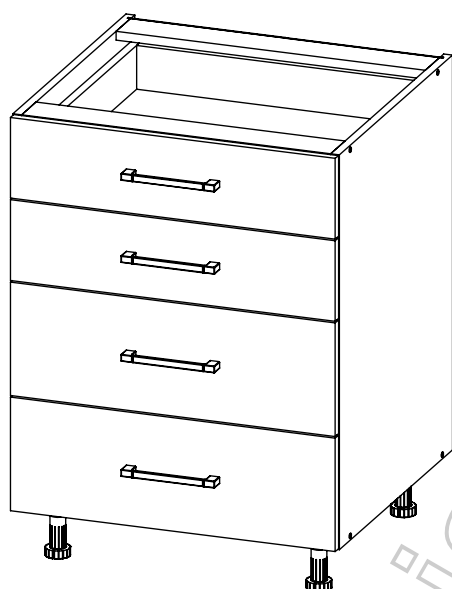
Korak - 7



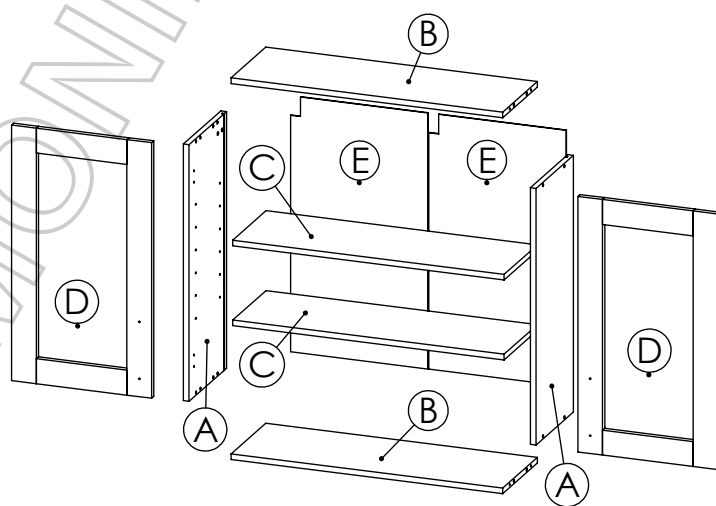
Korak - 8



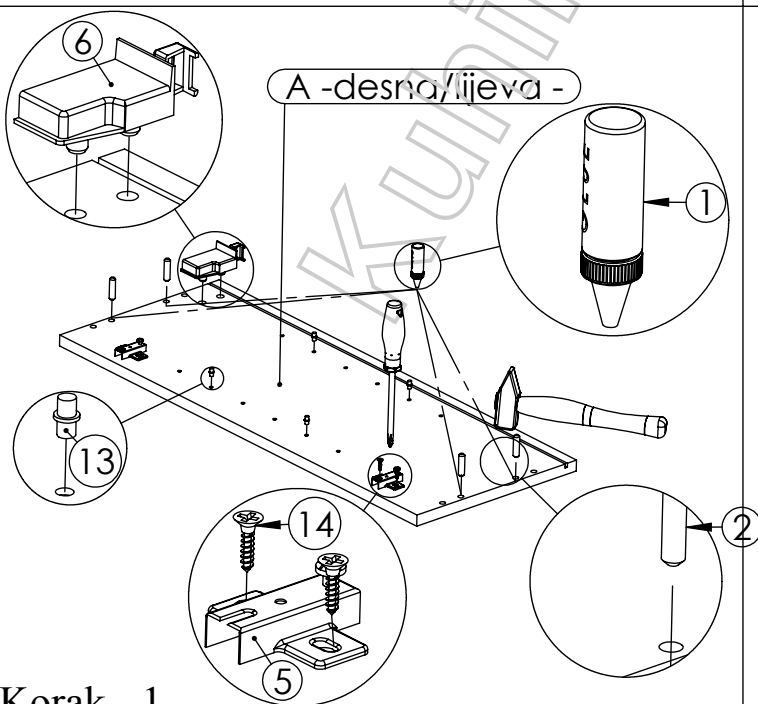
Korak - 9



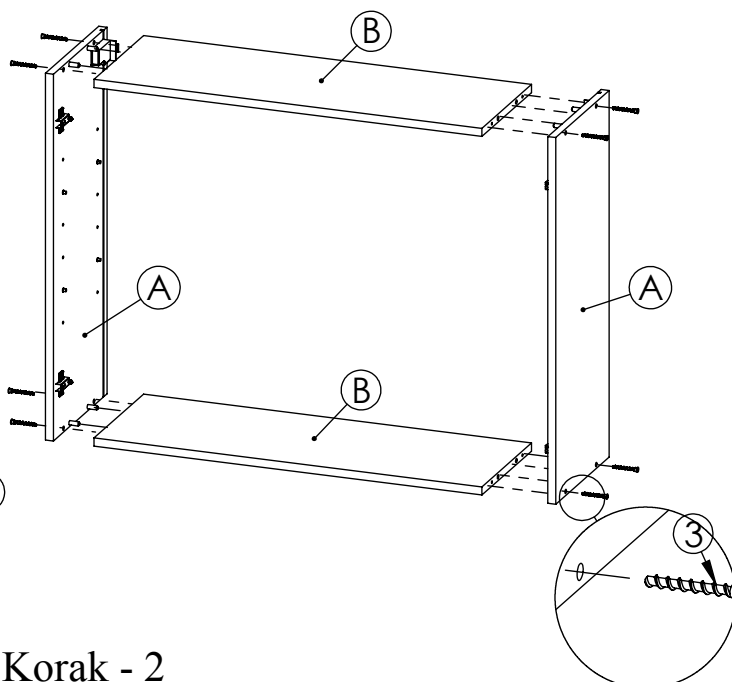
D-60/4L



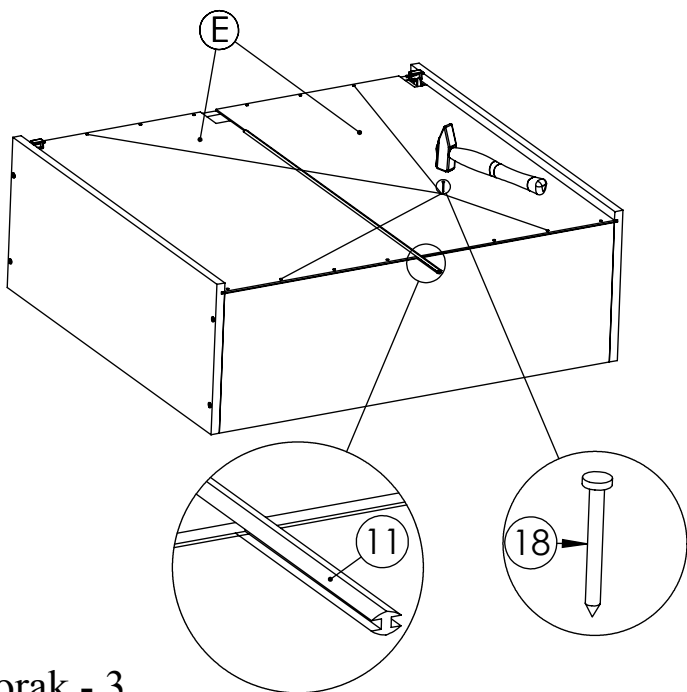
Montaža G80-staklo



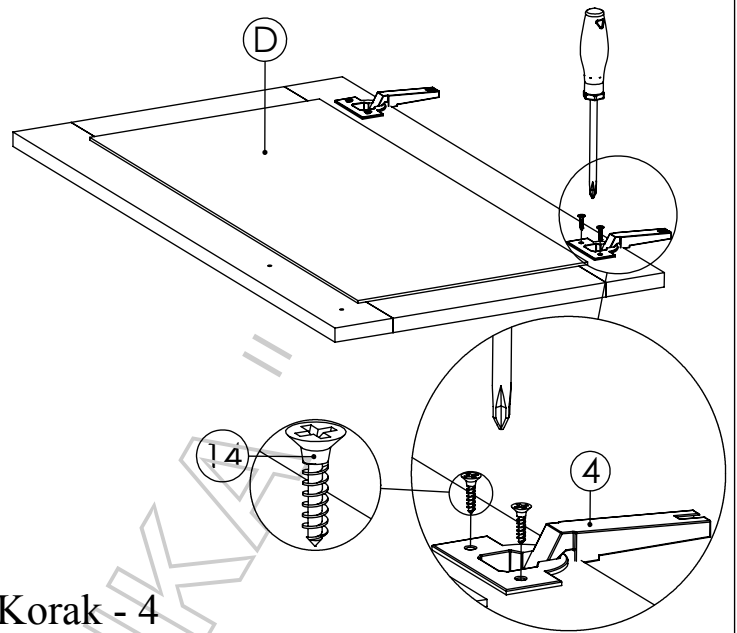
Korak - 1



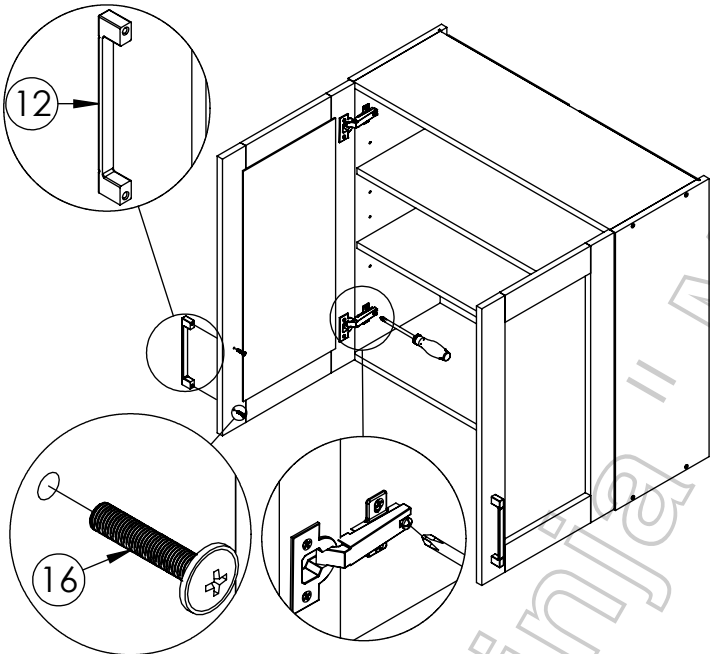
Korak - 2



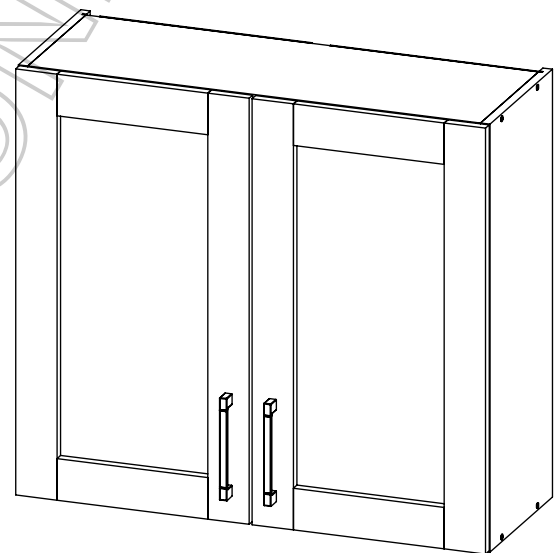
Korak - 3



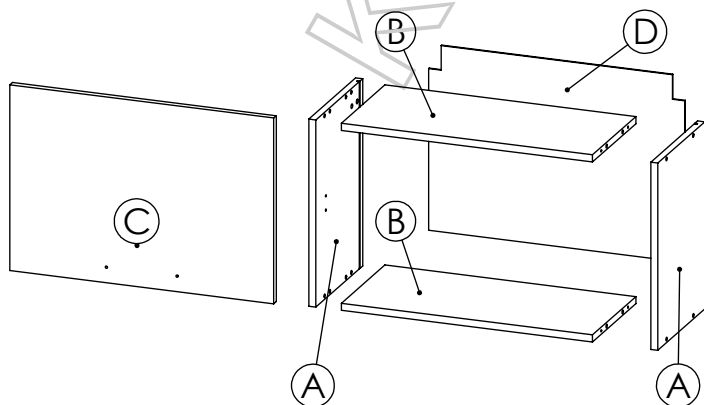
Korak - 4



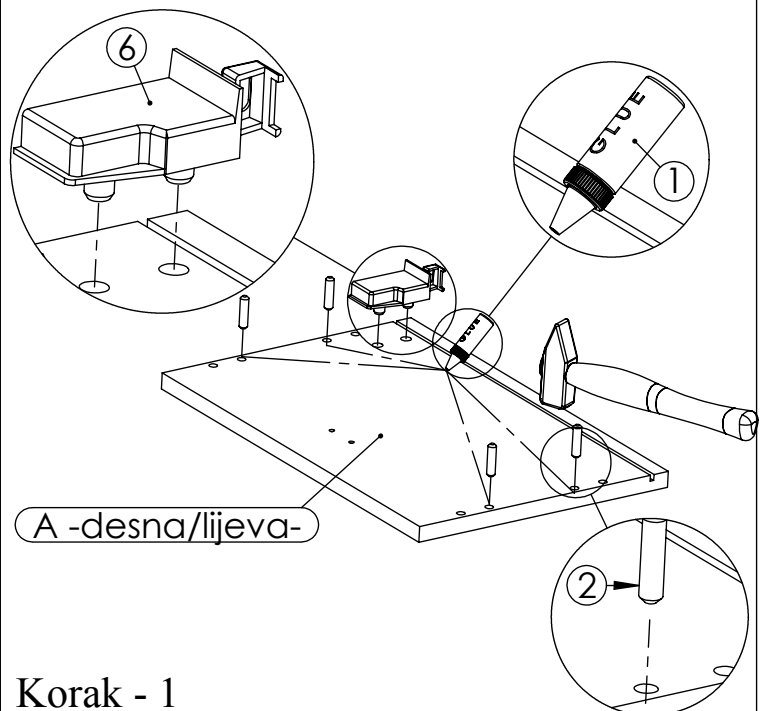
Korak - 5



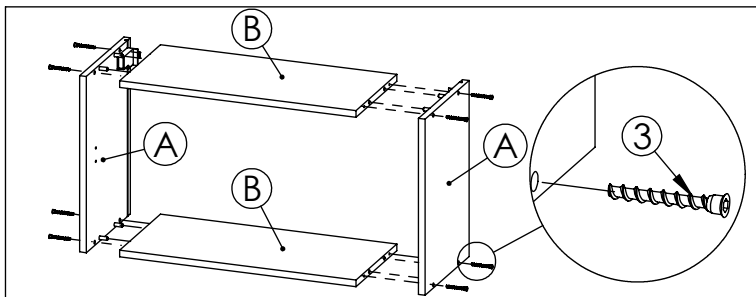
G60 element se montira na isti način kao i G80-staklo



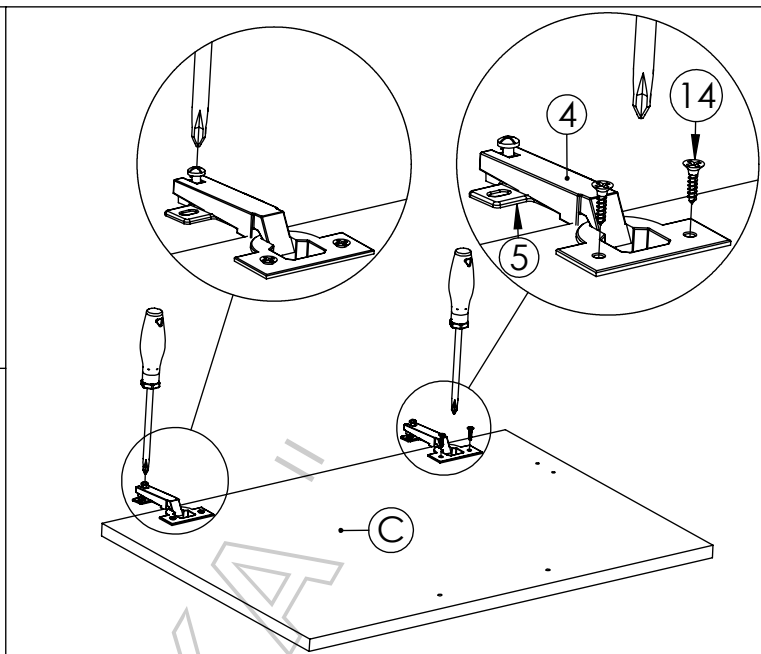
Montaža G60-napa



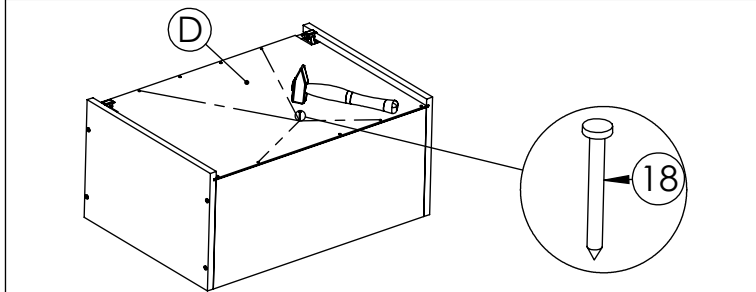
Korak - 1



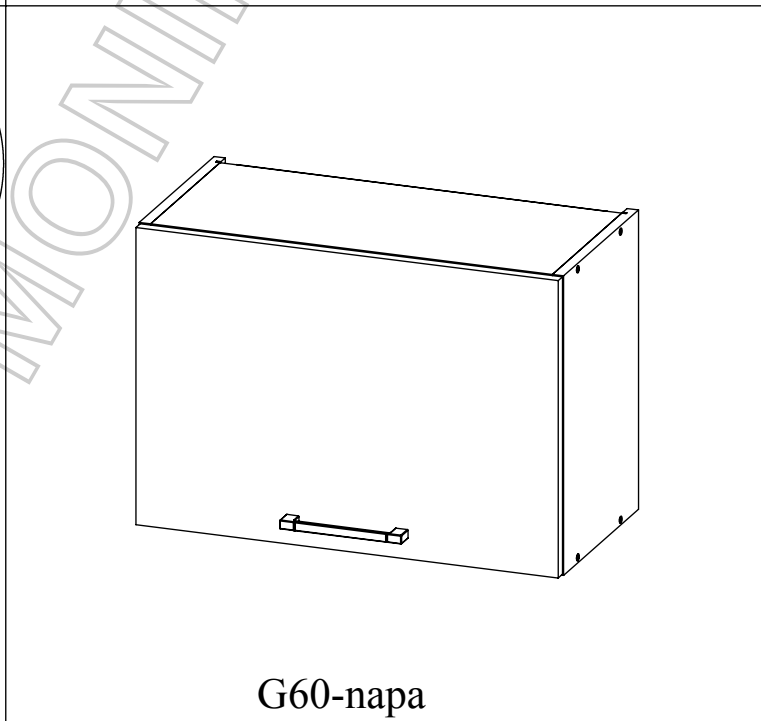
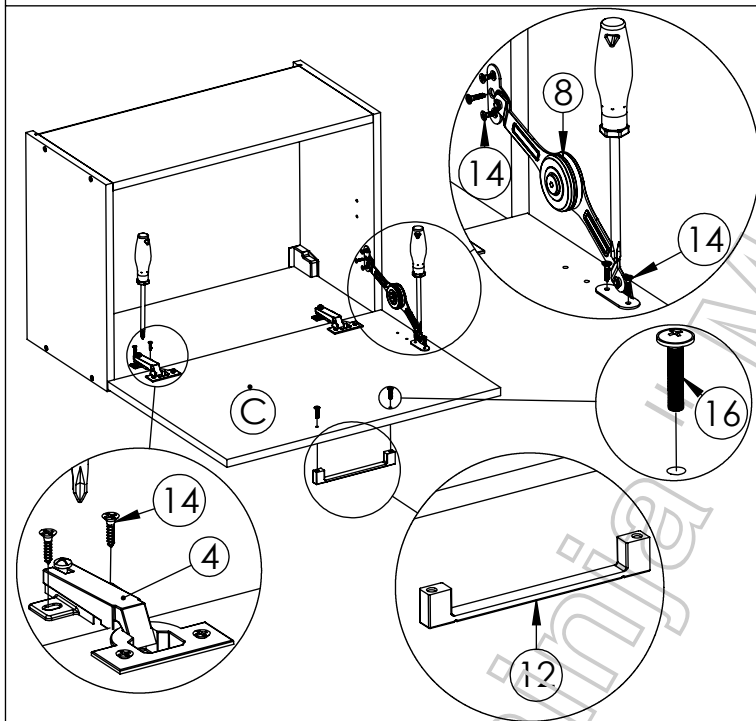
Korak - 2



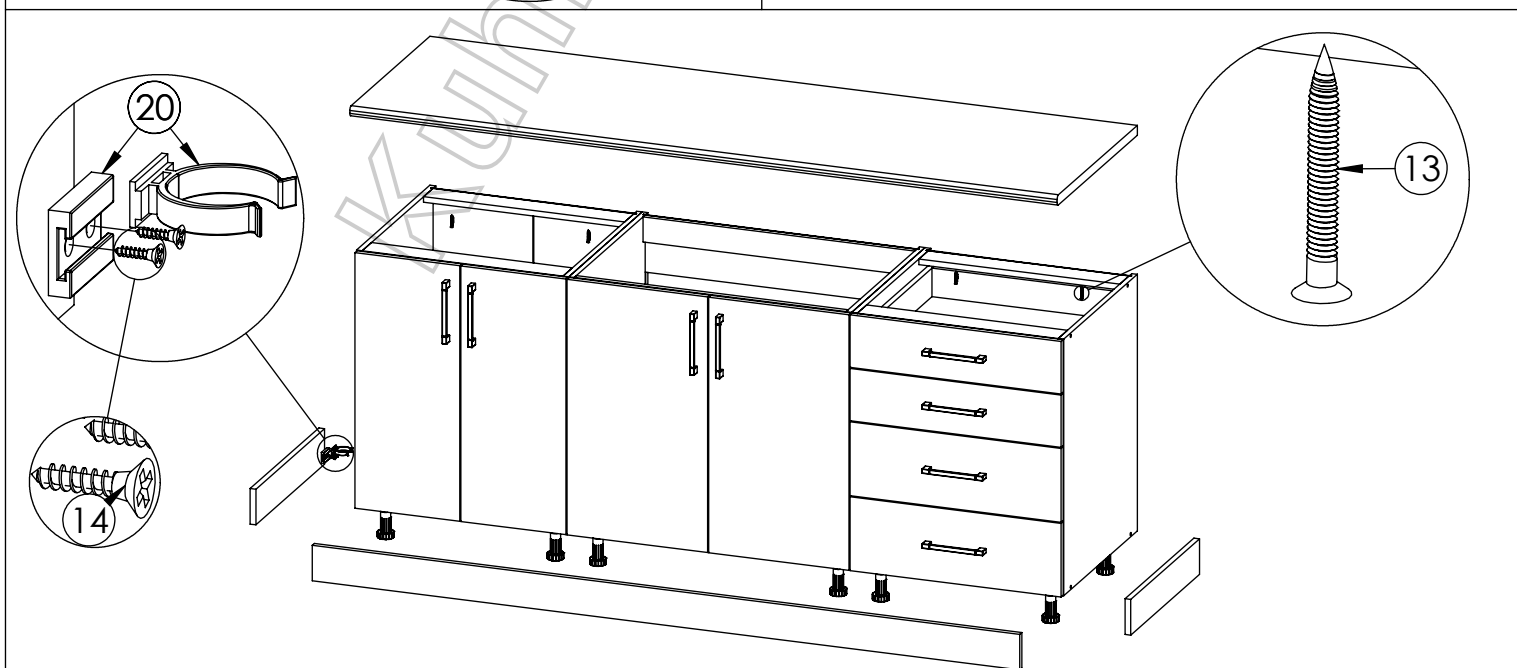
Korak - 4



Korak - 3



G60-napa



Montaža Radne ploče i cokle prednje / bočne L/D.