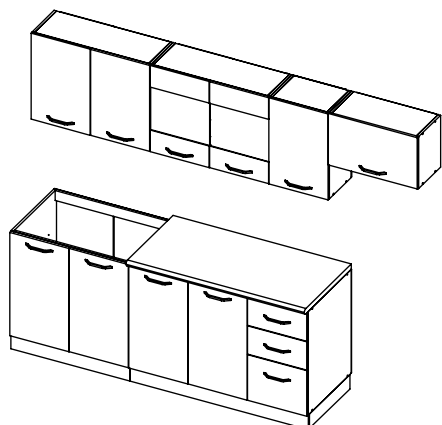


AMBYENTA

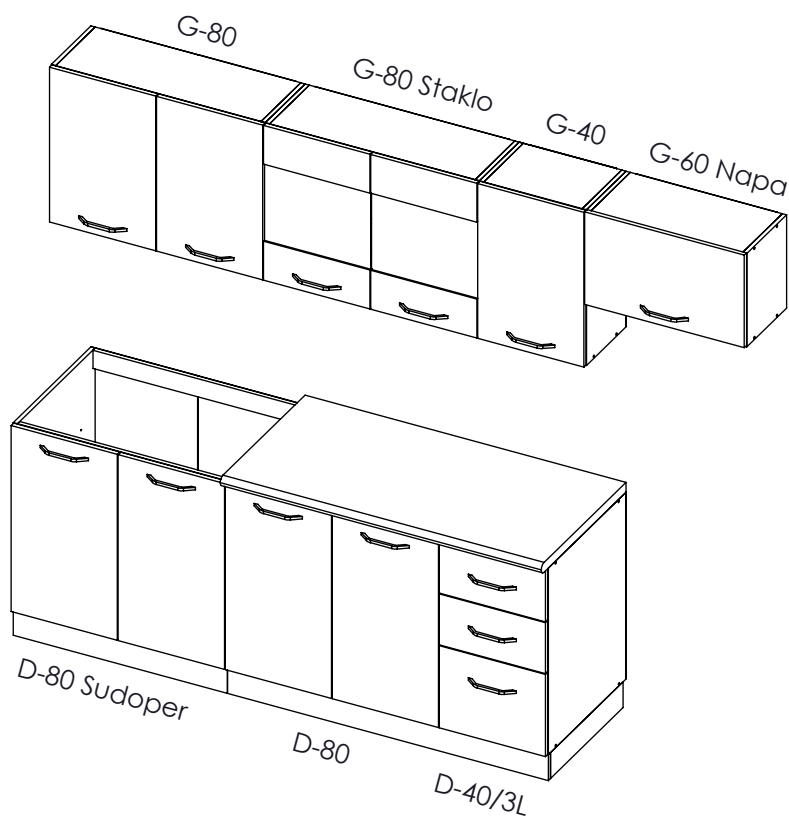
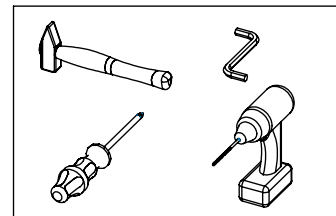
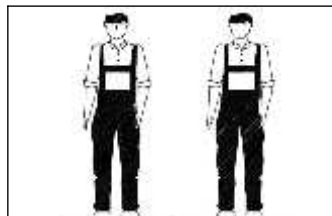
...kroz život zajedno...


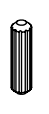


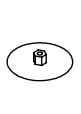





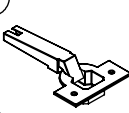
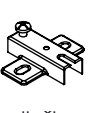
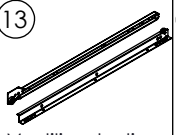
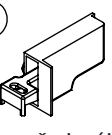
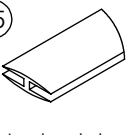
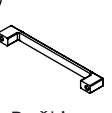


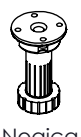

www.ambyenta.com

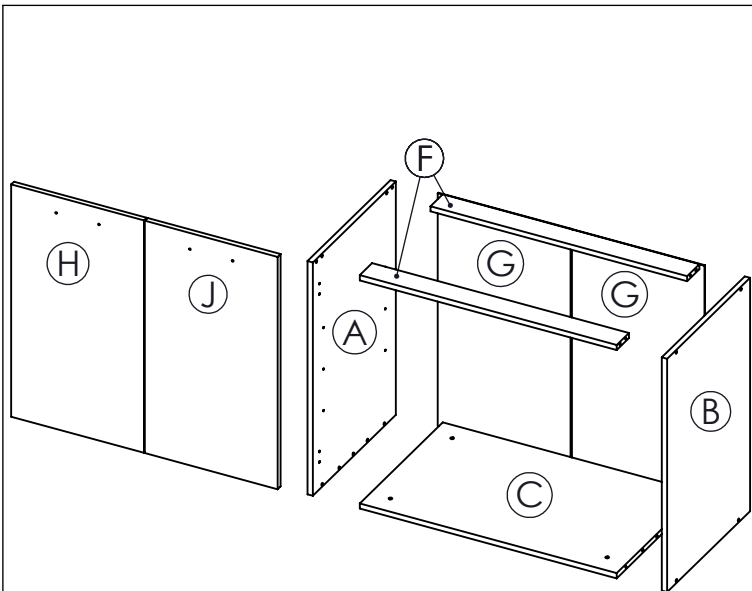
# UPUTSTVO ZA MONTAŽU



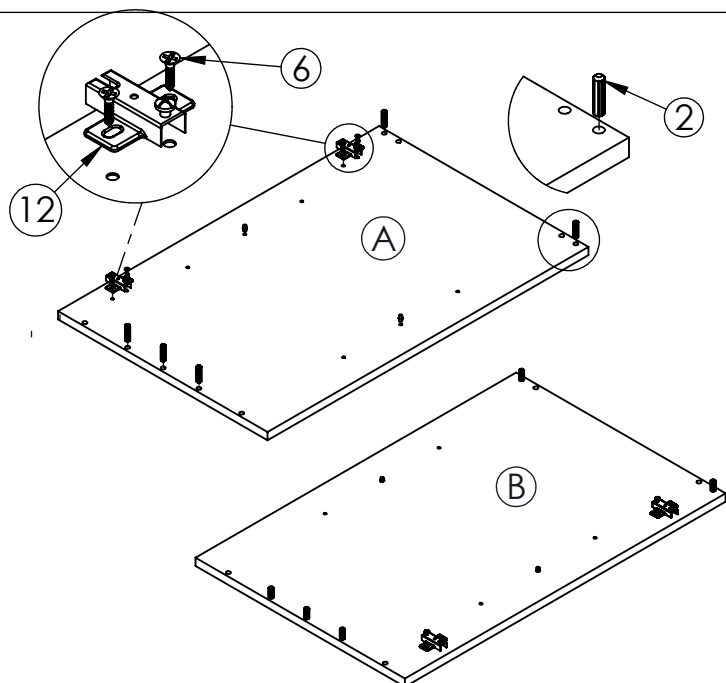
## KUHINJA "NINA"



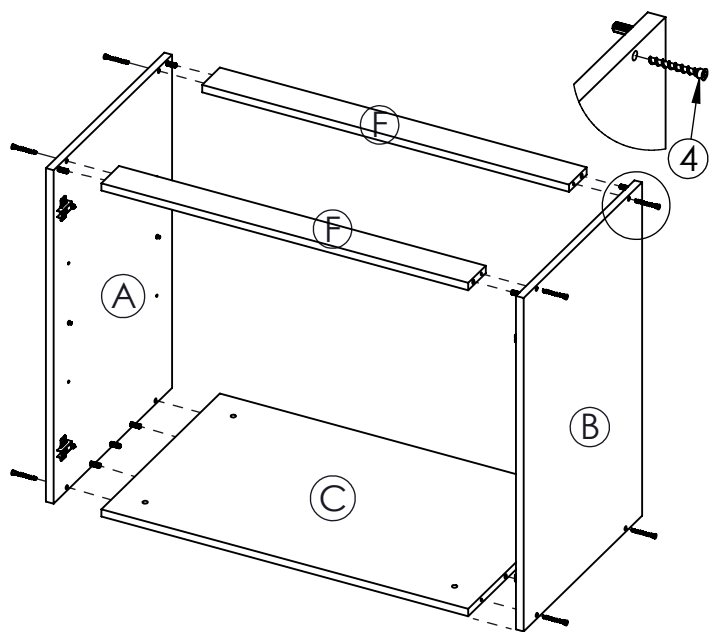
1  Ljepilo bočica 2 kom	2  Drvena tipla 76 kom	3  Turbo vijak 6.3x50 68 kom	4  Vijak iveral 4x30 38 kom	5  Kapica za vijak 18 kom	6  Vijak iveral 4x16 129 kom	7  Vijak M 4x20 20 kom	8  Vijak M 4x35 6 kom
9  Ekseri 192 kom	10  Nosач polica 20 kom	11  Spona ravna 20 kom	12  Podloška baglame 20 kom	13  Vodilica ladice L=500mm 3 par	14  Nosач visećih 8 kom	15  Leđna letva 4 kom	16  Ručkica 13 kom
17  Držač cikle pvc 10 kom	18  Pvc vijak za nogu 12 kom	19  Nogica 12 kom	20  Plinski amortizer 80N 1 kom				



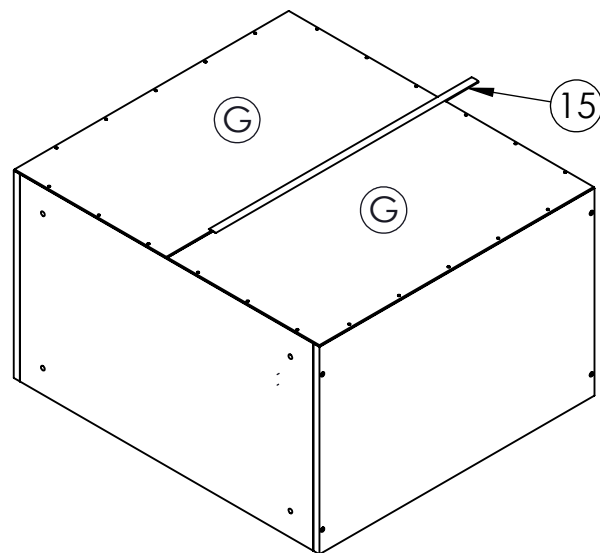
Shema montaze D-80



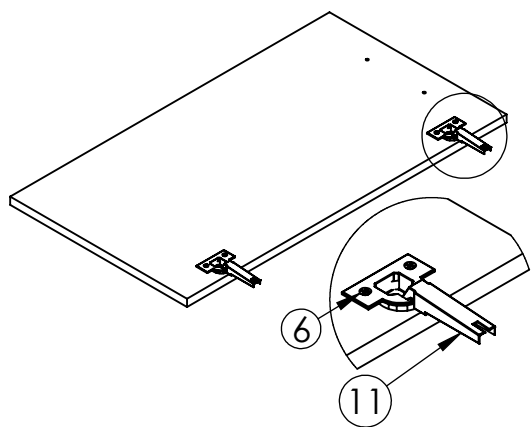
Korak -1-



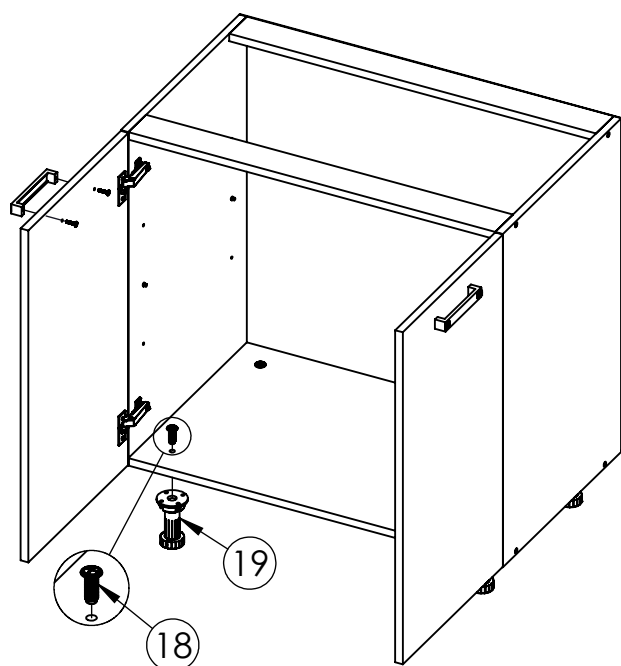
Korak -2-



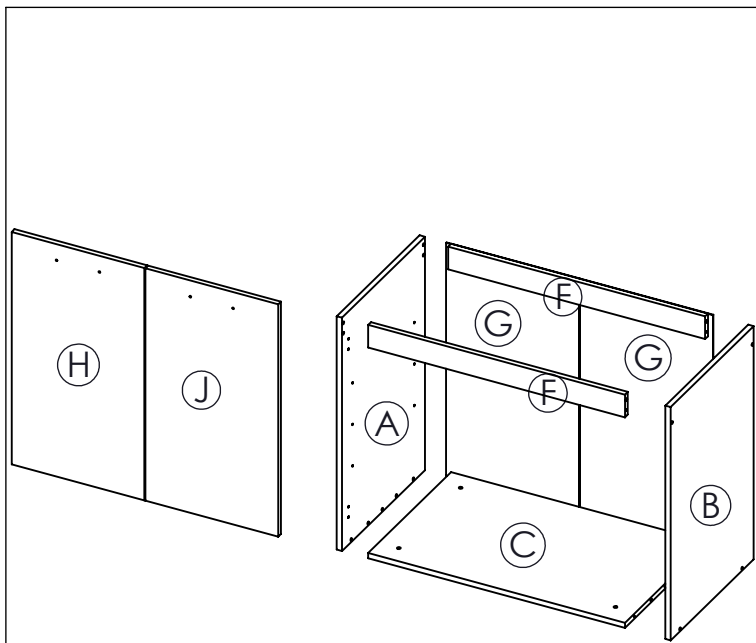
Korak -3-



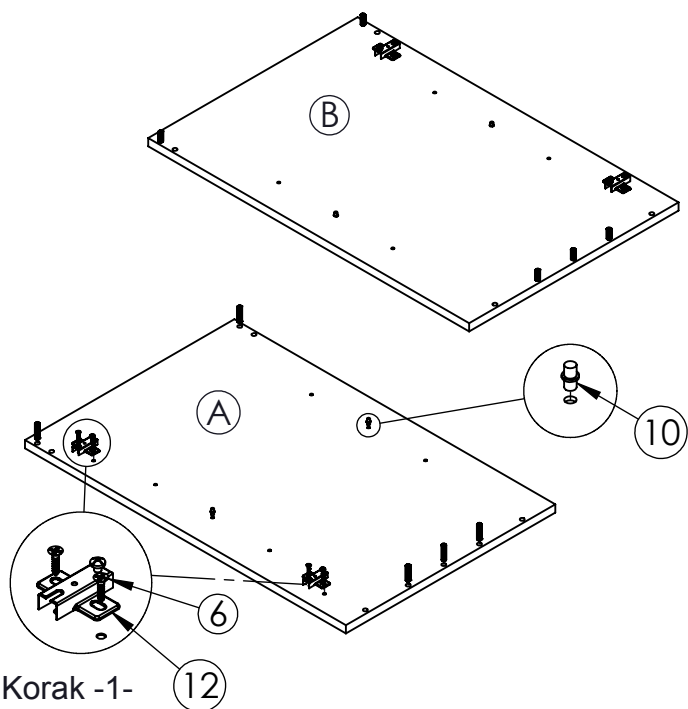
Korak -4-



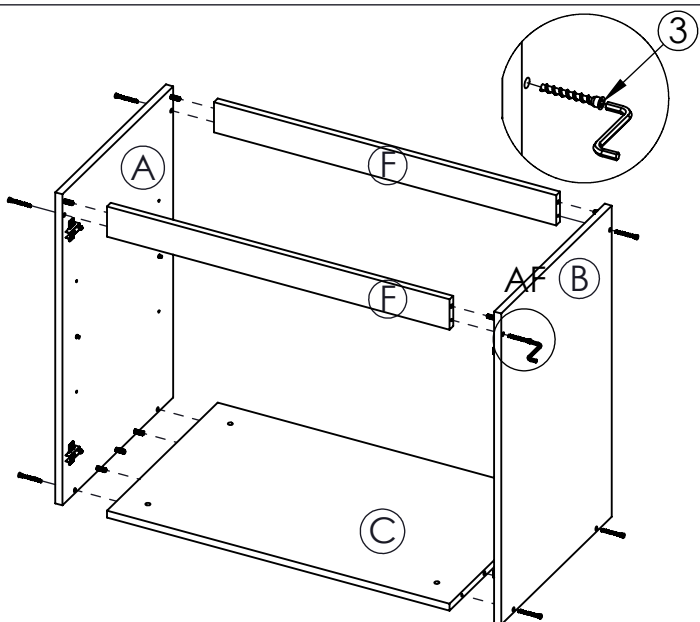
Korak -5-



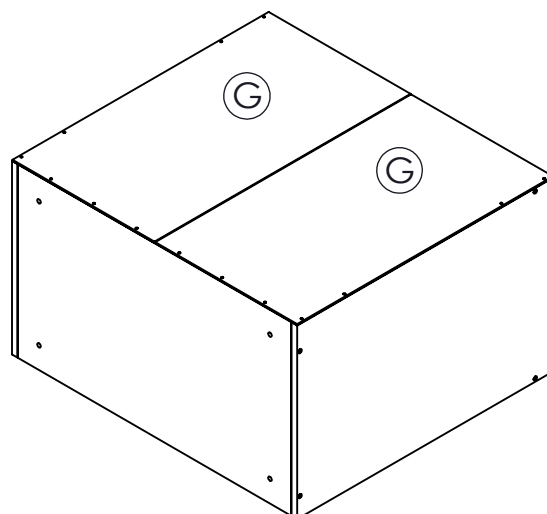
Shema montaze D-80 Sudoper



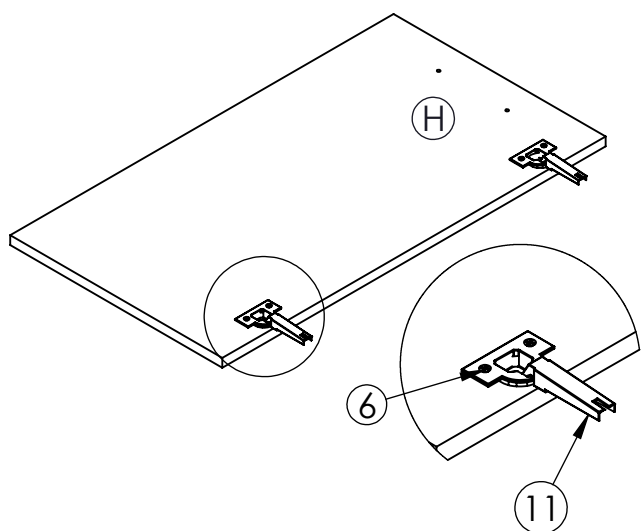
Korak -1-



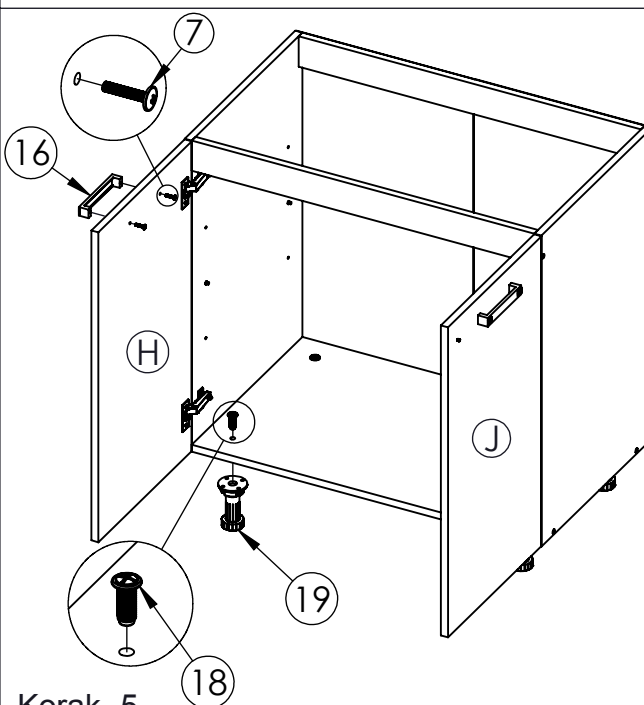
Korak -2-



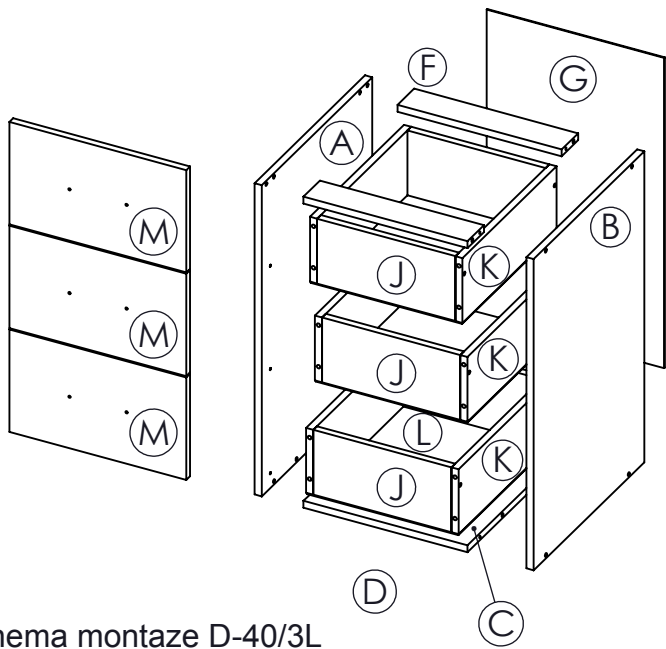
Korak -3-



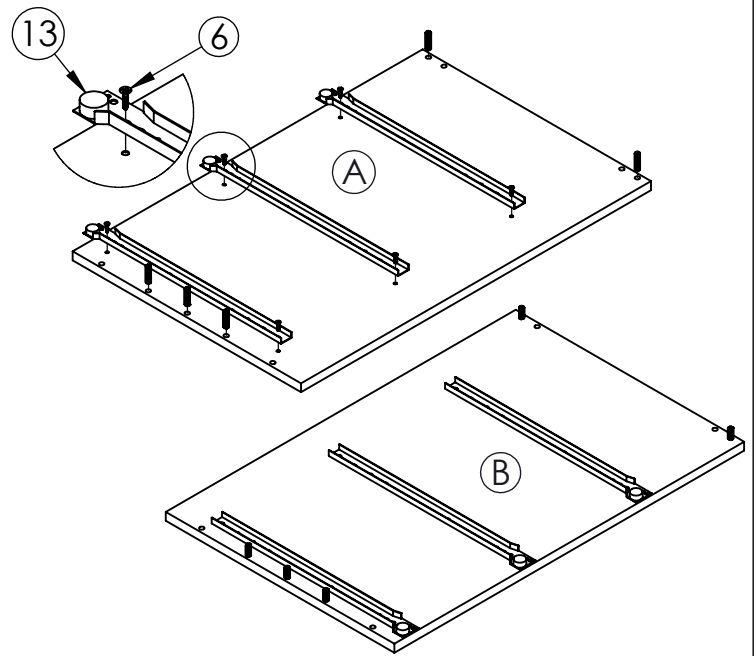
Korak -4-



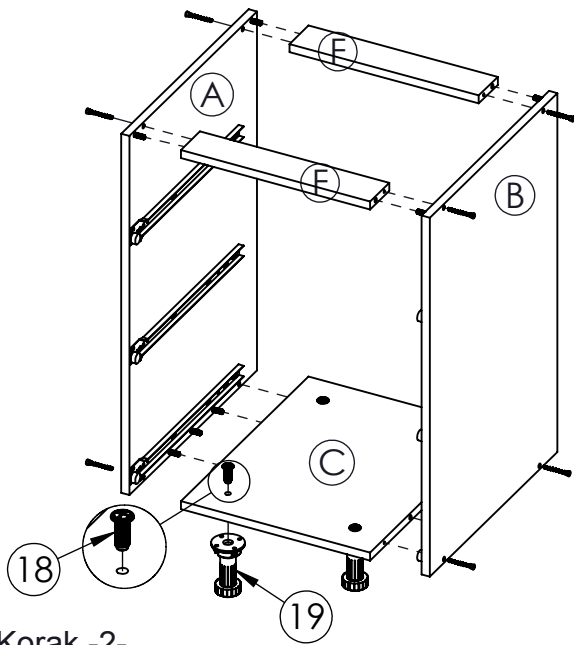
Korak -5-



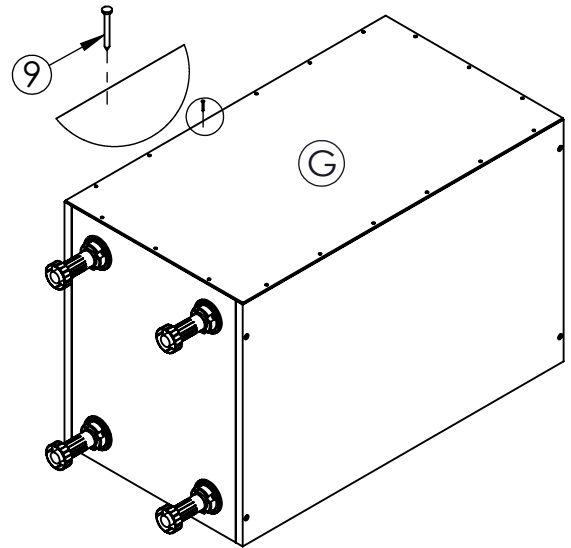
Shema montaze D-40/3L



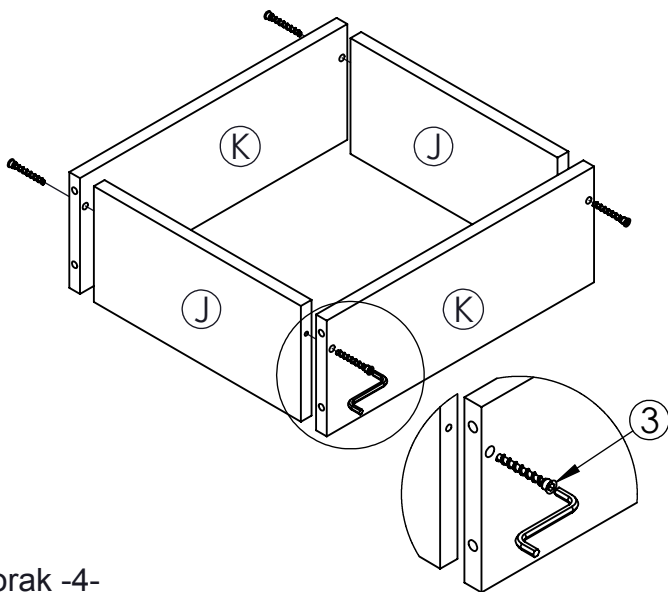
Korak -1-



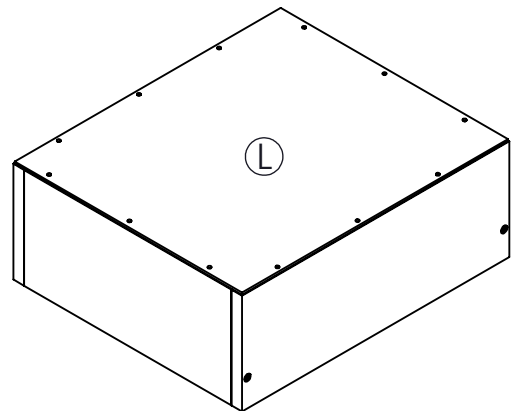
Korak -2-



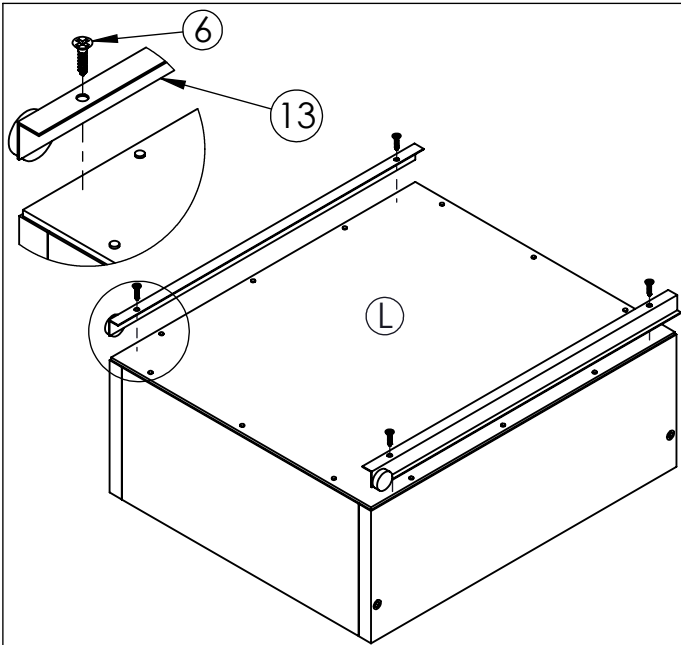
Korak -3-



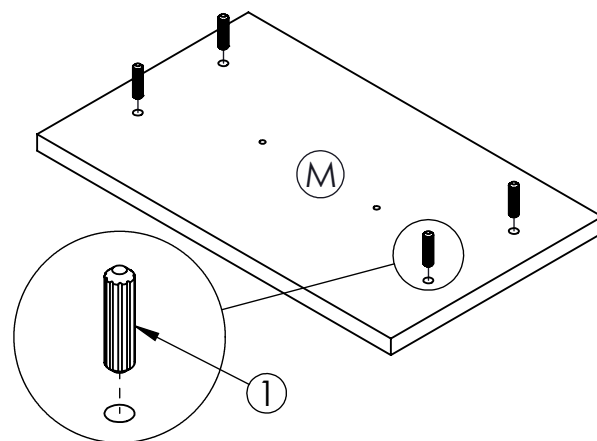
Korak -4-



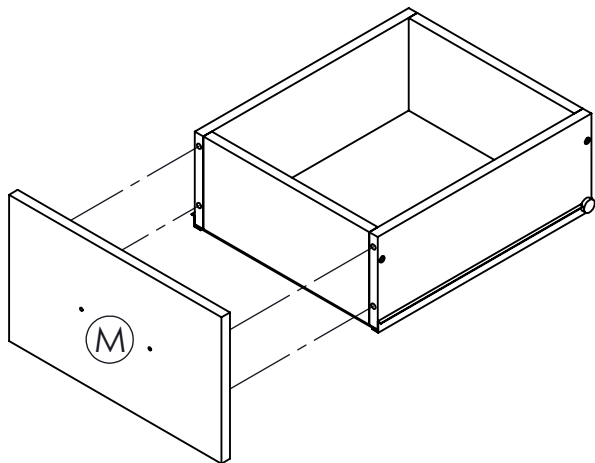
Korak -5-



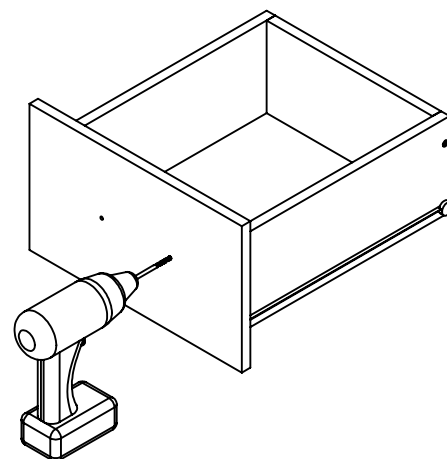
Korak -6-



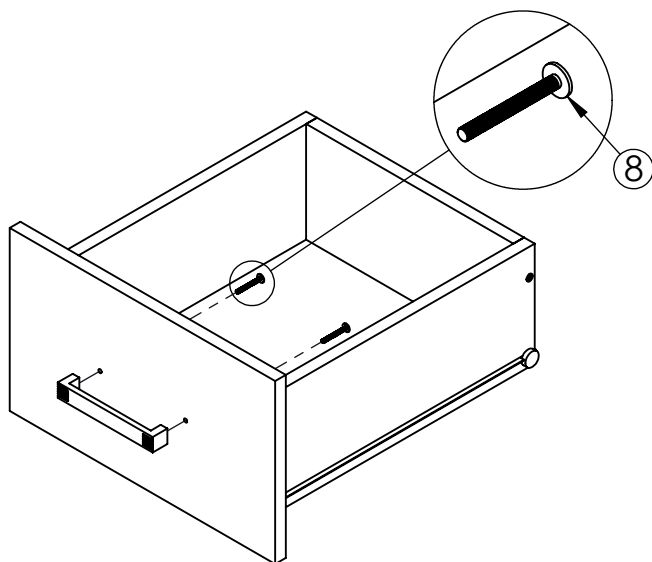
Korak -7-



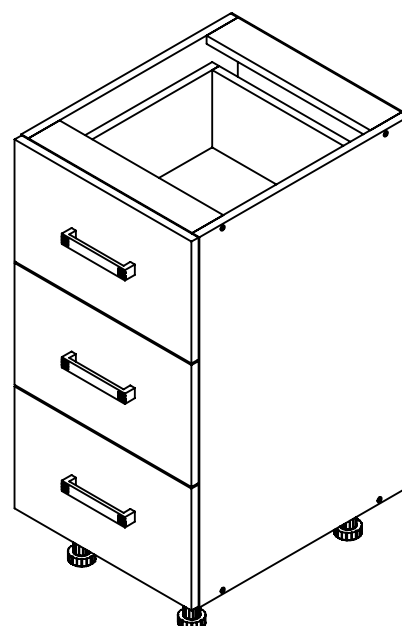
Korak -8-



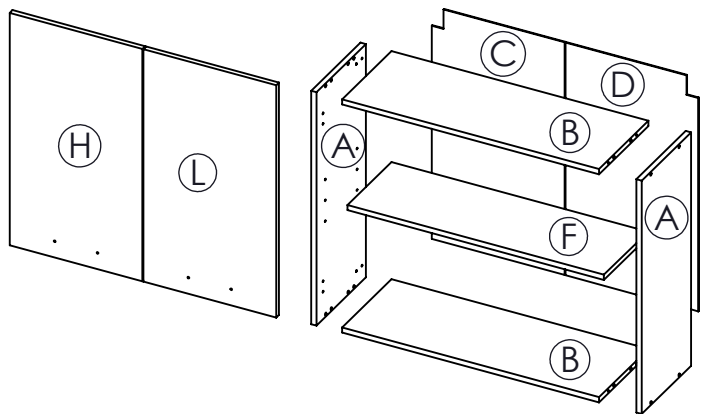
Korak -9-



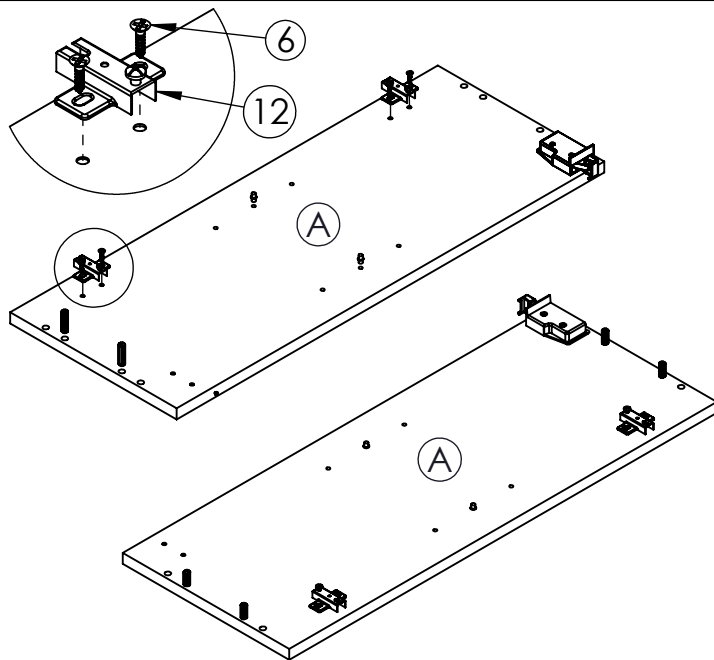
Korak -10-



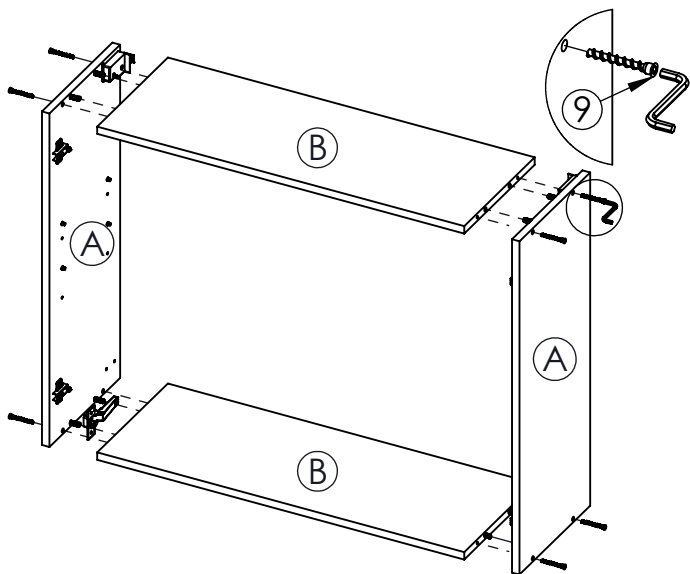
Korak -11-



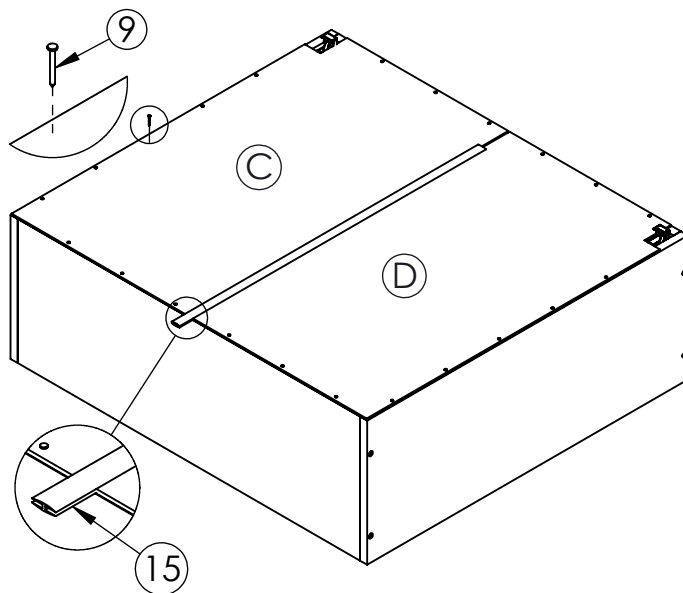
Shema montaze G-80



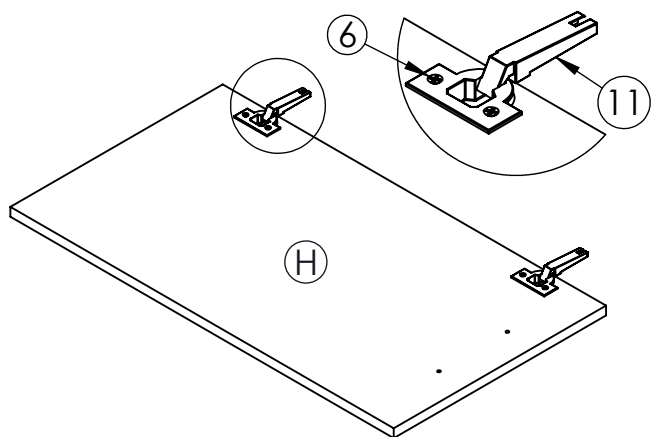
Korak -1-



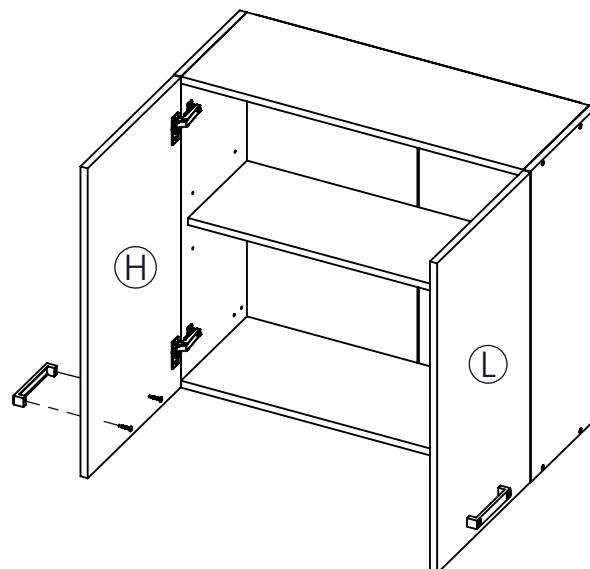
Korak -2-



Korak -3-

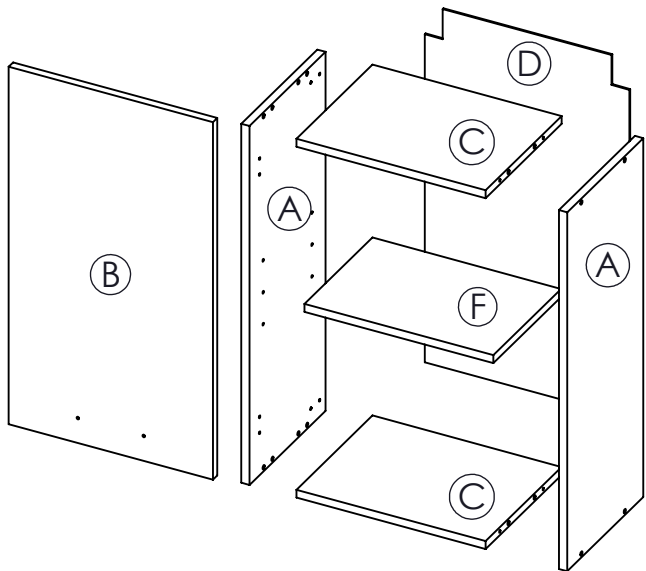


Korak -4-

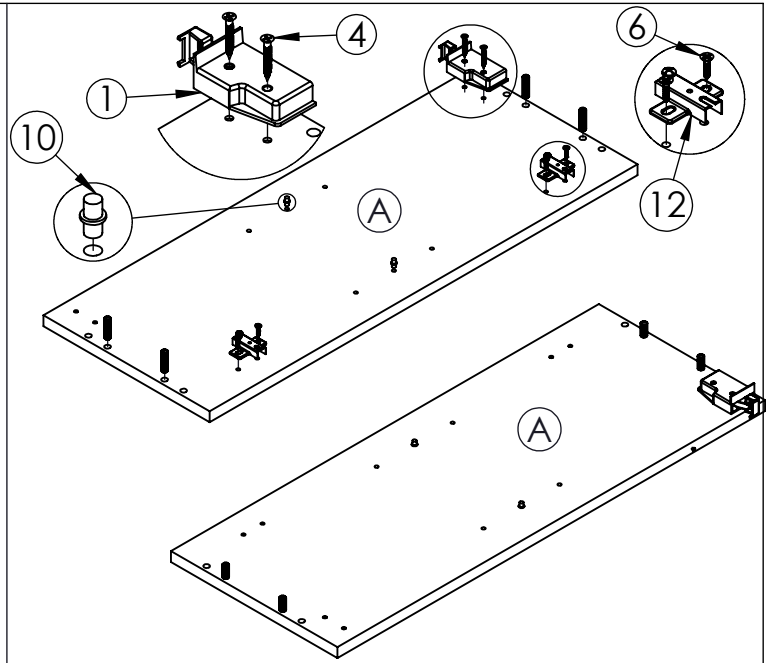


Korak -5-

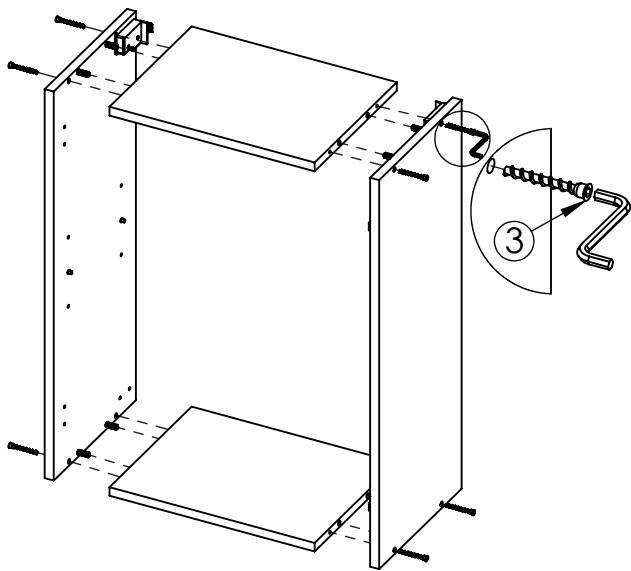
Napomena: Na isti način montirati element G-80 staklo !!!



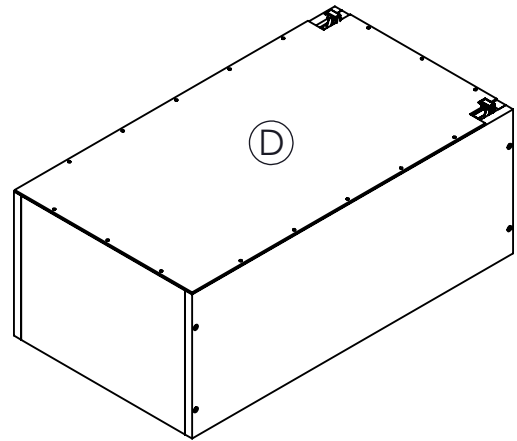
Shema montaze G-40



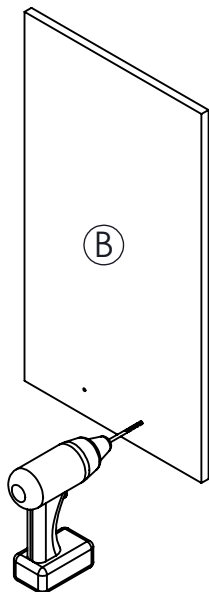
Korak -1-



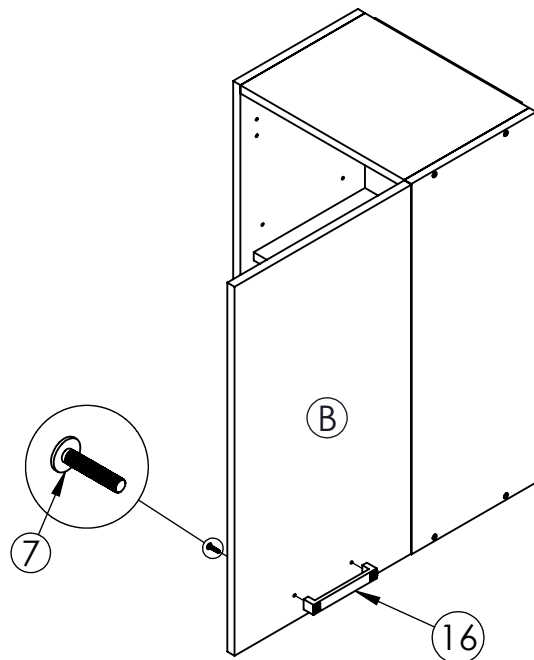
Korak -2-



Korak -3-

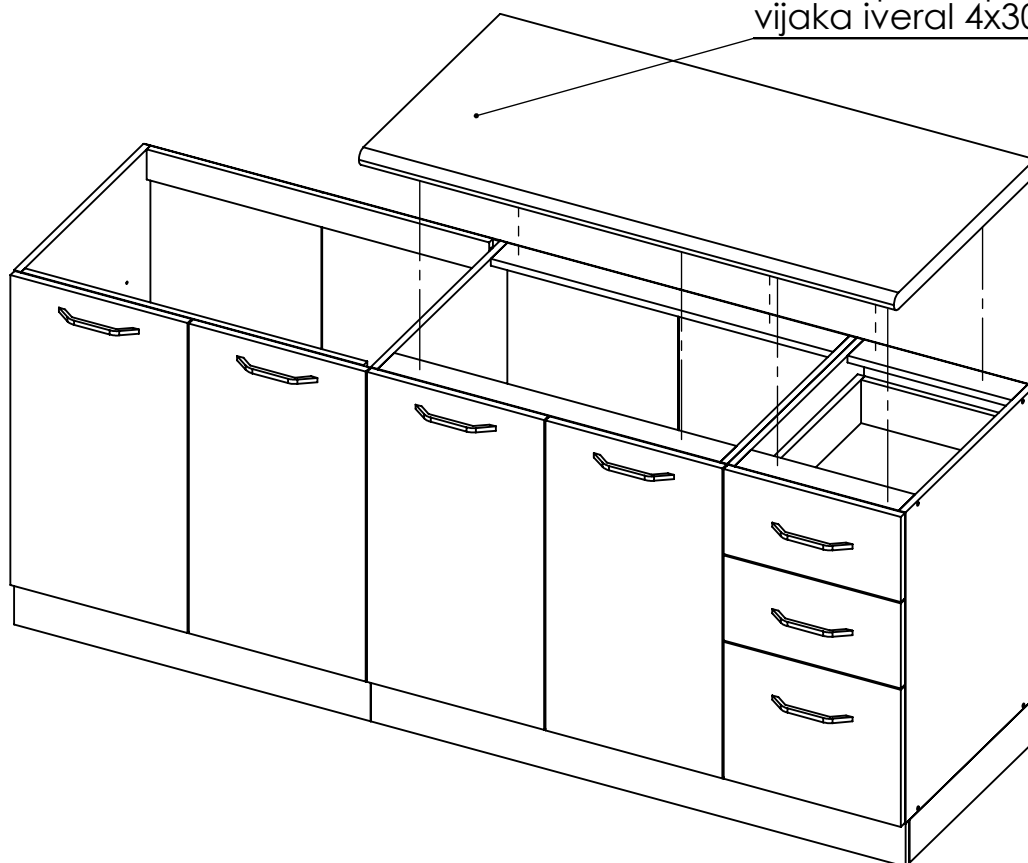


Korak -4-



Korak -5-

Radnu ploču pričvrstiti za 8 vijaka iveral 4x30 oznaka 4



Korak -1-

