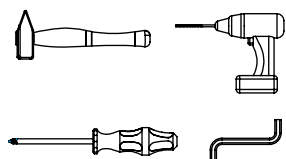


AMBYENTA

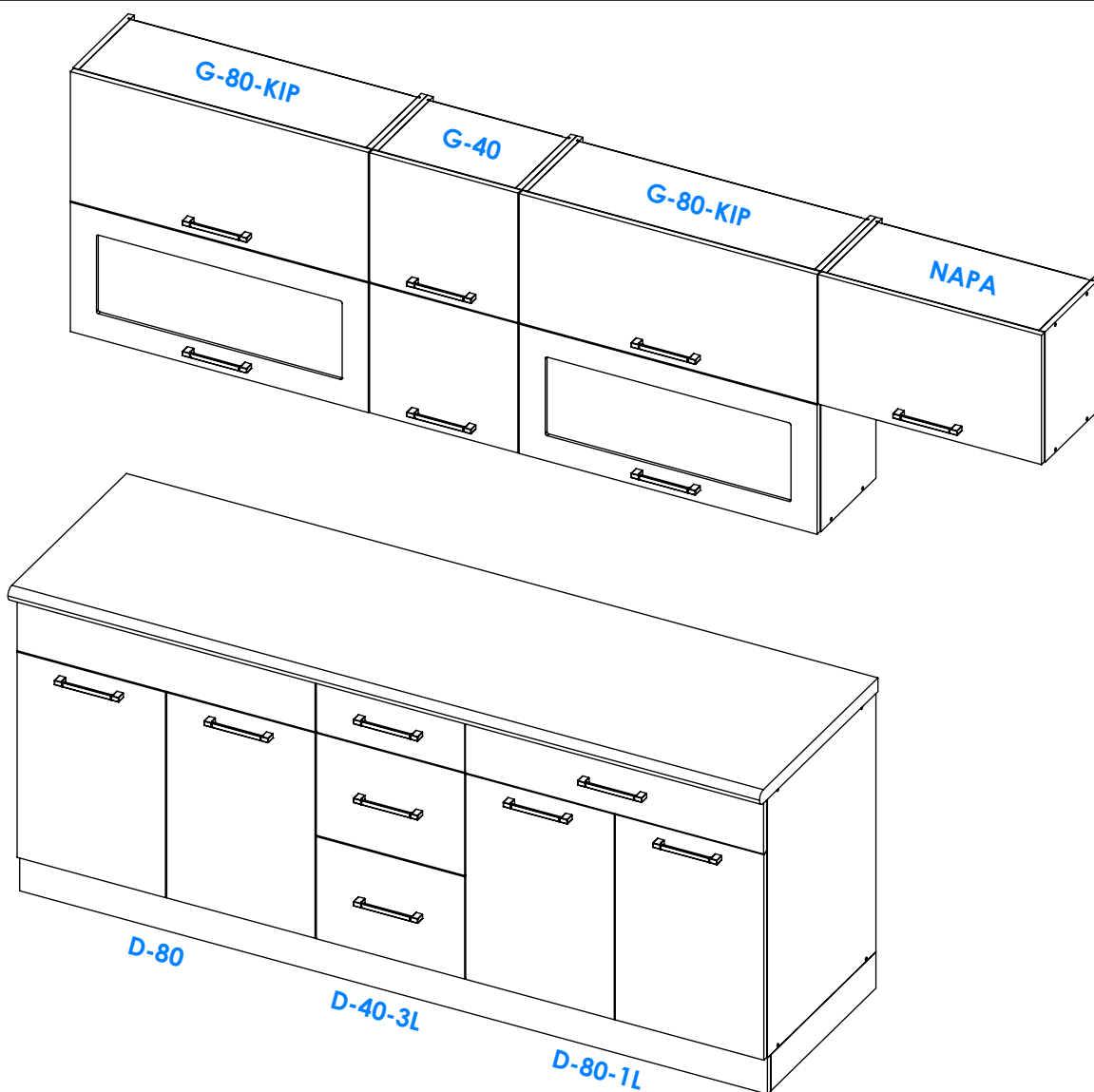
...kroz život zajedno...

www.ambyenta.com

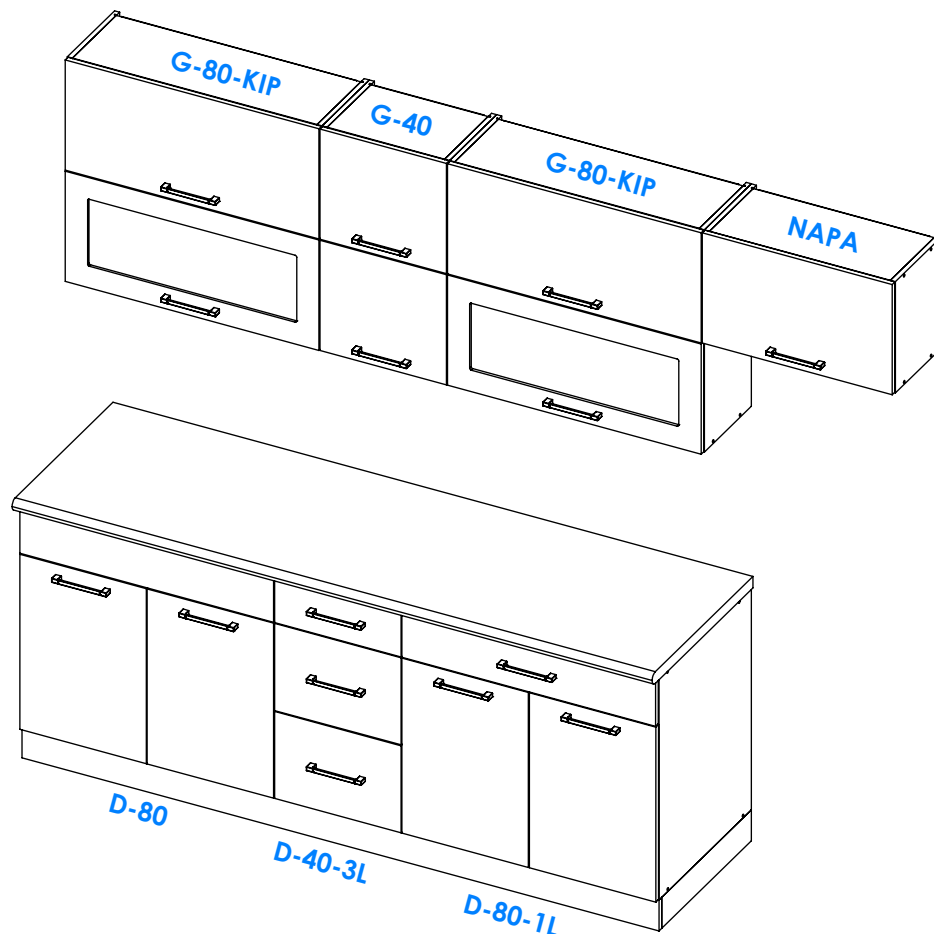
UPUTSTVO ZA MONTAŽU



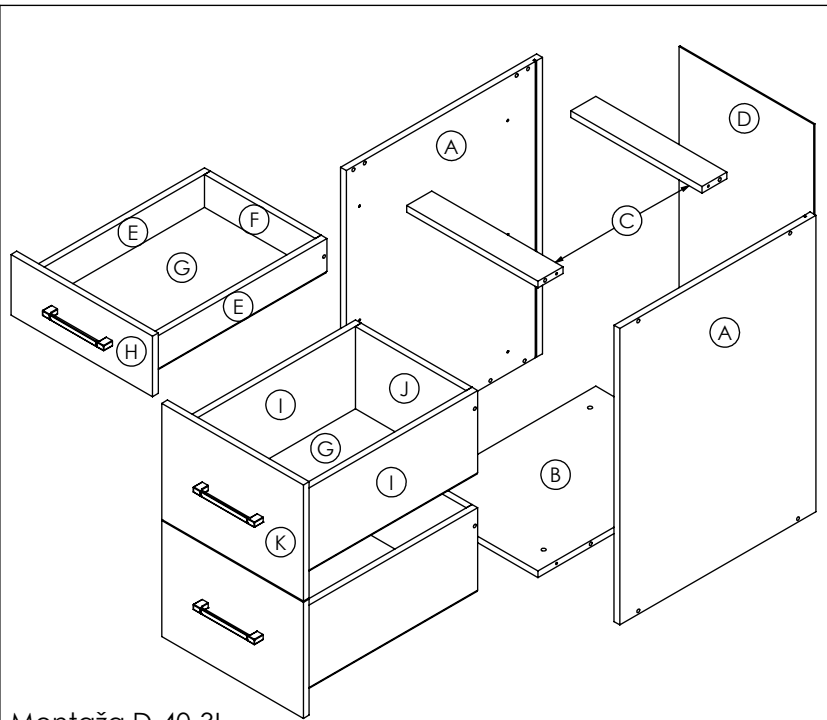
KUHINJA "ROYAL"



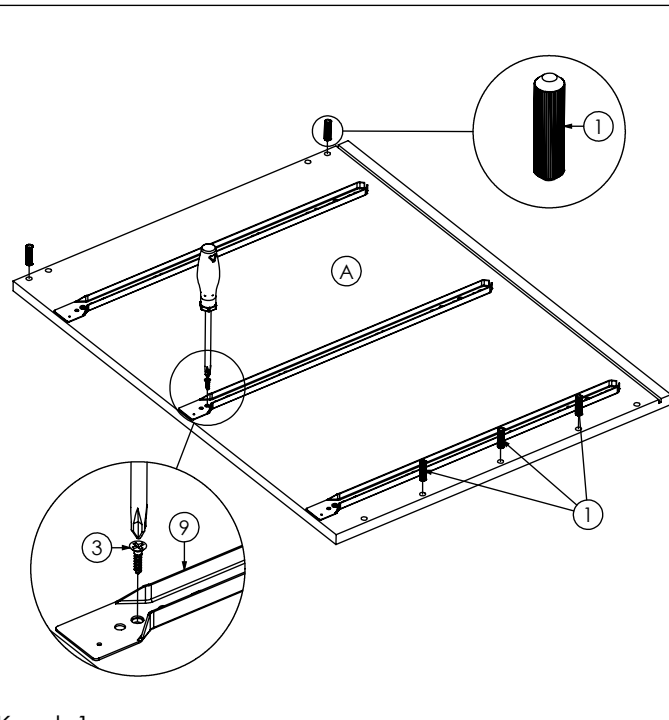
1 Drvena tipla 8x32 102 kom	2 Ljepilo bočica 4 kom	3 Vijak iveral 4x16 184 kom	4 Vijak iveral 4x30 22 kom	5 Vijak inbus 6.3X50 74 kom	6 Vijak M4x20 22 kom	7 Vijak M4x35 8 kom	8 Ručka 15 kom
9 Vodilica ladice 4 par	10 Ekseri 200 kom	11 Vijak za nogu 12 kom	12 Pvc noga 12 kom	13 Pvc držač cokle 8 kom	14 Noslač visećih 4 para	15 Spona ravna 18 kom	16 Spona kriva 4 kom
17 Podloška spona 22 kom	18 Kutnik metalni 4 kom	19 Leđna letva 2 kom	20 Plinski podizač 9 kom	21 Kapica pokrivna 16 kom	22 Noslač polica 8 kom		



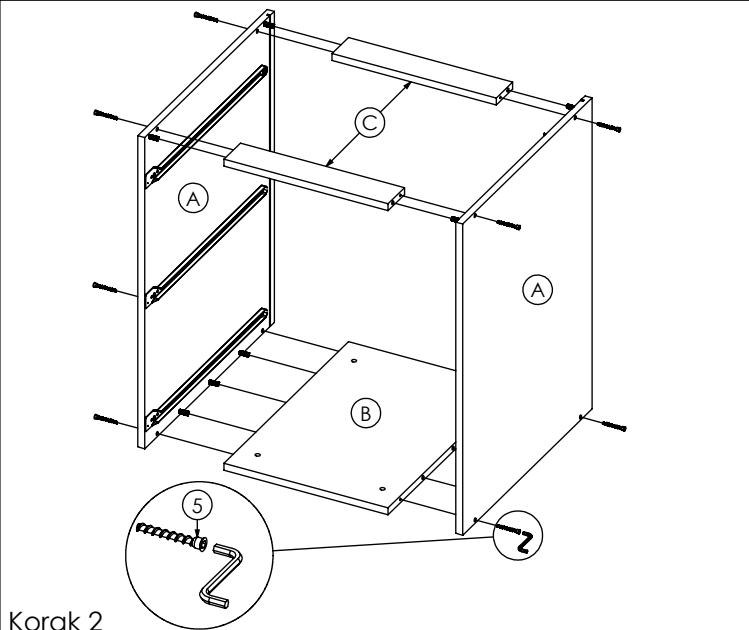
<p>PAKET 1/10</p> <p>D-80</p> <ul style="list-style-type: none"> -Bočna stranica lijeva..1kom () -Bočna stranica desna..1kom () -Pod..1kom () -Vezne letve..2 kom () -Pomična polica..1kom () -Vrata L-D..2 kom () -Maska fixna..1 kom -Leđa..2 kom () 	<p>PAKET 2/10</p> <p>D-80-1L</p> <ul style="list-style-type: none"> -Bočna stranica lijeva..1kom () -Bočna stranica desna..1kom () -Pod..1kom () -Vezne letve..2 kom () -Pomična polica..1kom () -Vrata L-D..2 kom () -Maska ..1 kom -Korpus ladice L/D..2 kom () -Korpus ladice P-Z..2 kom () -Pod ladice..1 kom () -Leđa..2 kom () 	<p>PAKET 3/10</p> <p>G-40-3L</p> <ul style="list-style-type: none"> -Bočna stranica lijeva..1kom () -Bočna stranica desna..1kom () -Pod..1kom () -Vezne letve..2 kom () -Maska ladice ..1 kom -Maska ladice..2 kom () -Korpus ladice L/D..2 kom () -Korpus ladice P-Z..2 kom () -Korpus manje ladice L/D..2 kom () -Korpus manje ladice P-Z..2 kom () -Pod ladice..3 kom () -Leđa..1 kom ()
<p>PAKET 4/10</p> <p>G-60 NAPA</p> <ul style="list-style-type: none"> -Bočna stranica L/D..2kom () -Vrata L..1 kom () -Leđa..2kom () -Pod/Plafon..2kom () 	<p>PAKET 5/10</p> <p>G-40</p> <ul style="list-style-type: none"> -Bočna stranica L/D..2kom () -Vrata gornja..1kom () -Vrata donja..1 kom () -Pod/Plafon..2 kom () -Fixna polica..1 kom () -Leđa..1 kom () 	<p>PAKET 6/10</p> <p>G-60-KIP</p> <ul style="list-style-type: none"> -Bočna stranica L/D..2kom () -Vrata gornja..1kom () -Vrata donja staklo..1 kom () -Pod/Plafon..2 kom () -Fixna polica..1 kom () -Leđa gornja..1 kom () -Leđa donja..1 kom ()
<p>PAKET 7/10</p> <p>G-60-KIP</p> <ul style="list-style-type: none"> -Bočna stranica L/D..2kom () -Vrata gornja..1kom () -Vrata donja staklo..1 kom () -Pod/Plafon..2 kom () -Fixna polica..1 kom () -Leđa gornja..1 kom () -Leđa donja..1 kom () 	<p>PAKET 8/10</p> <ul style="list-style-type: none"> -Radna ploča..1 kom () -Cokla L/D..2 kom () -Cokla prednja..1 kom () 	<p>PAKET 9/10 PAKET 10/10</p> <ul style="list-style-type: none"> -Šina -Pult lajsna -Pvc završetak -Okov



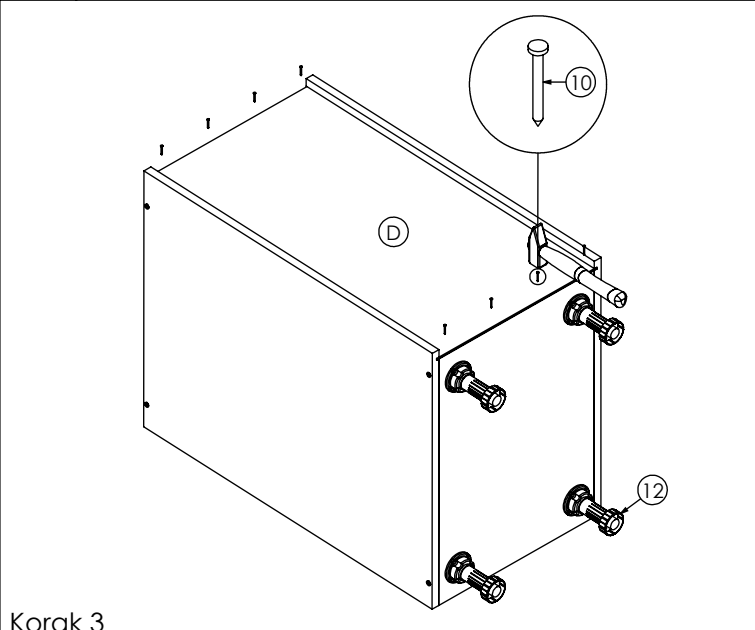
Montaža D-40-3L



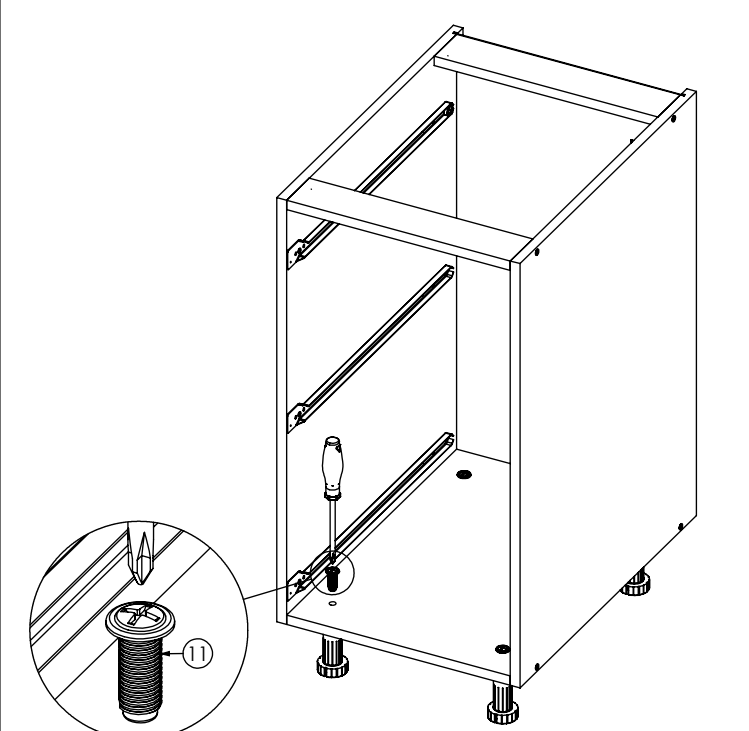
Korak 1



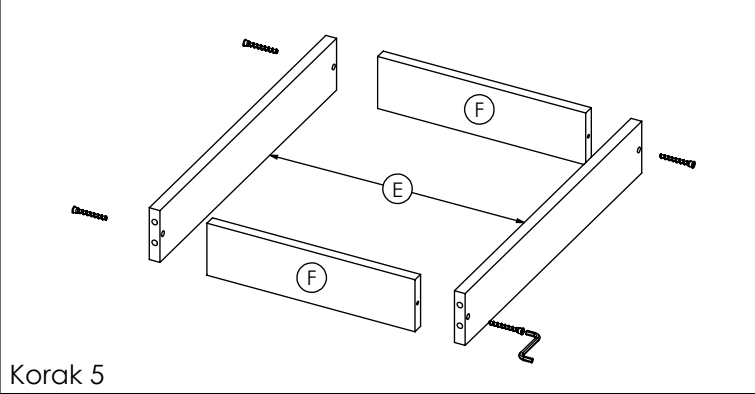
Korak 2



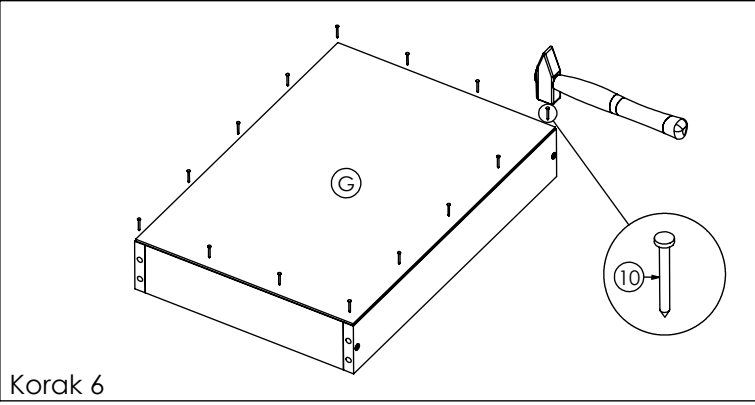
Korak 3



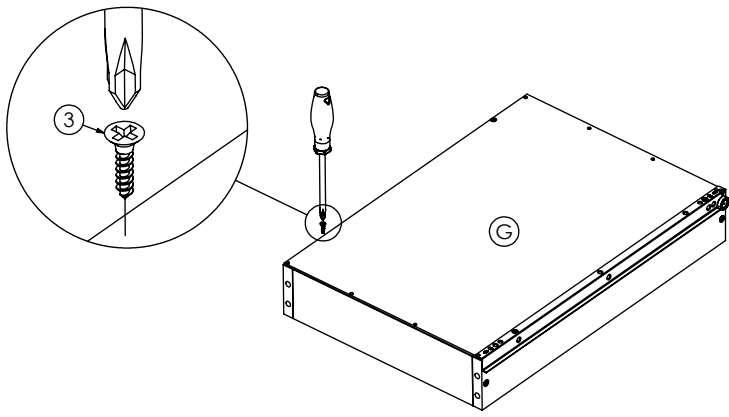
Korak 4



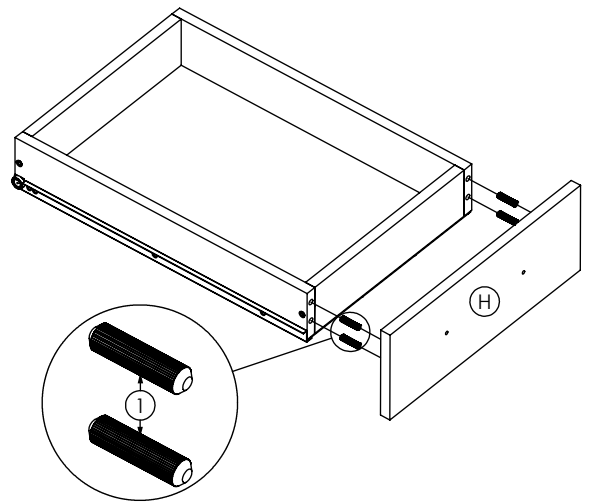
Korak 5



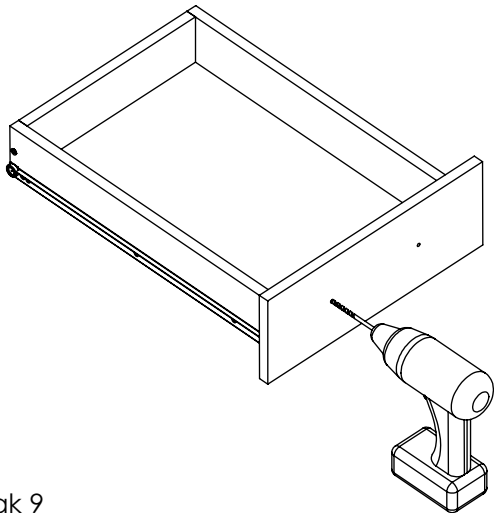
Korak 6



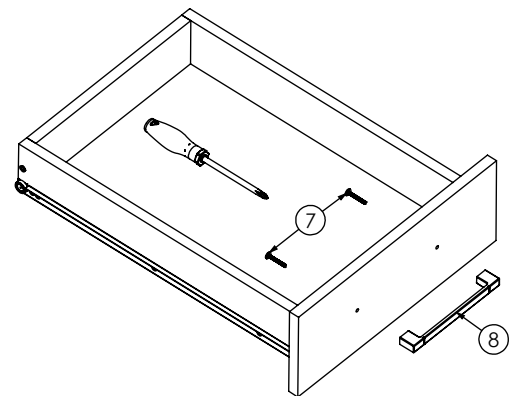
Korak 7



Korak 8

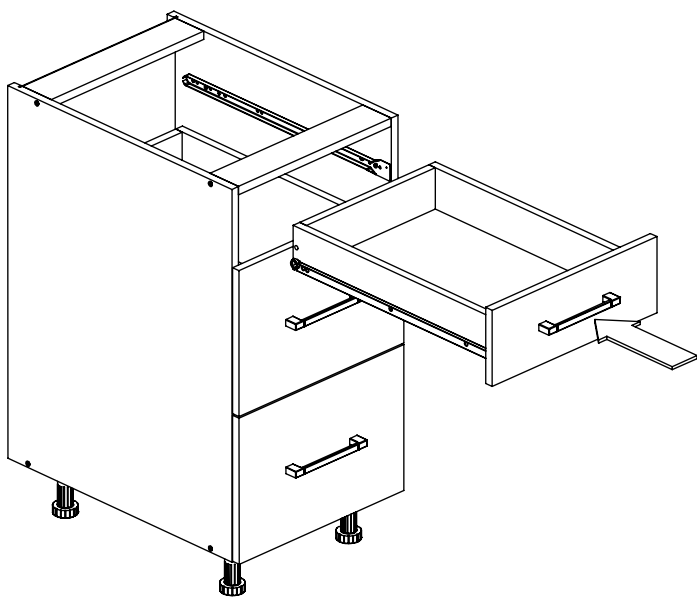


Korak 9

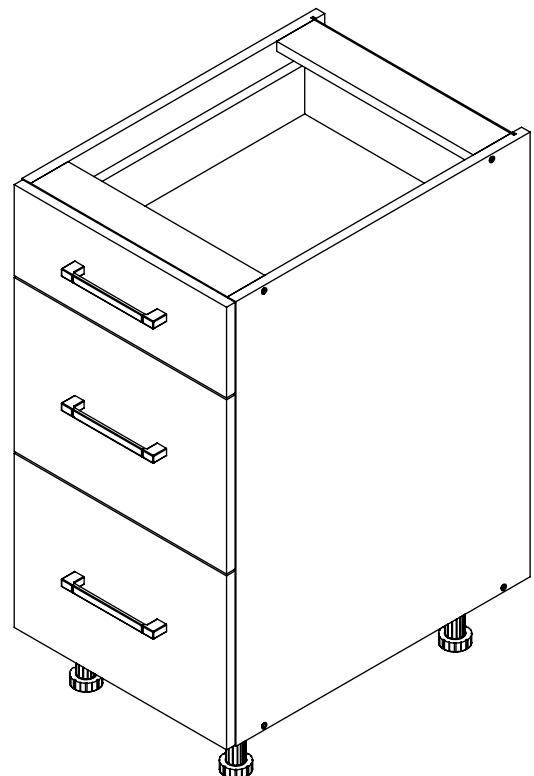


Korak 10

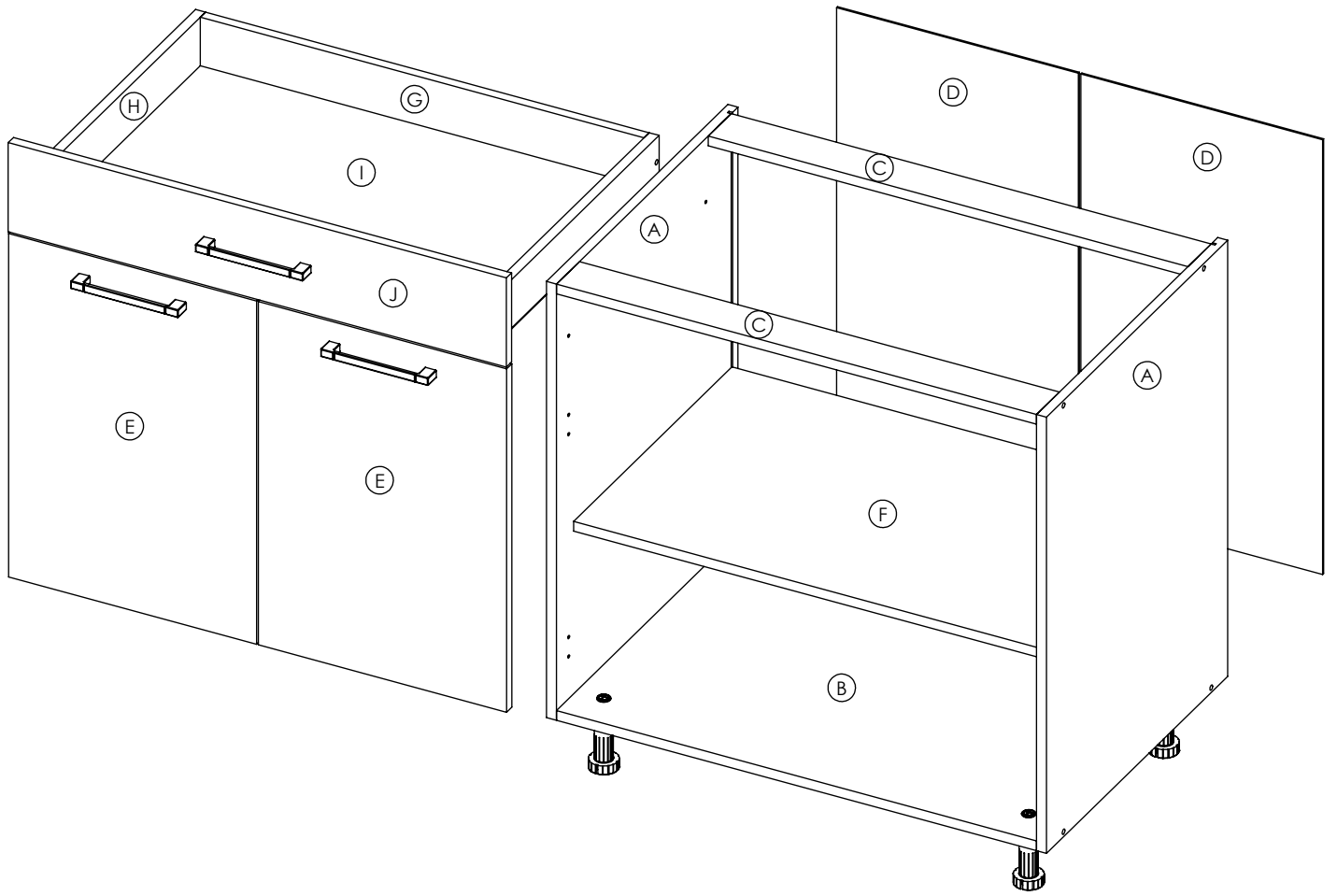
Veće ladice se montiraju na isti način



Korak 11

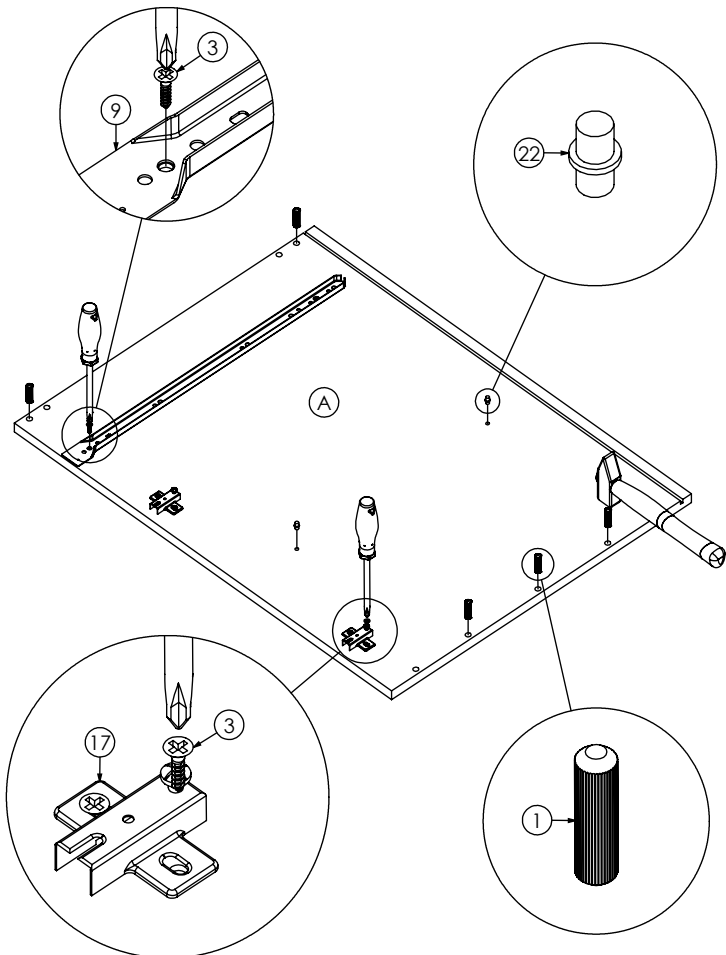


D-40-3L

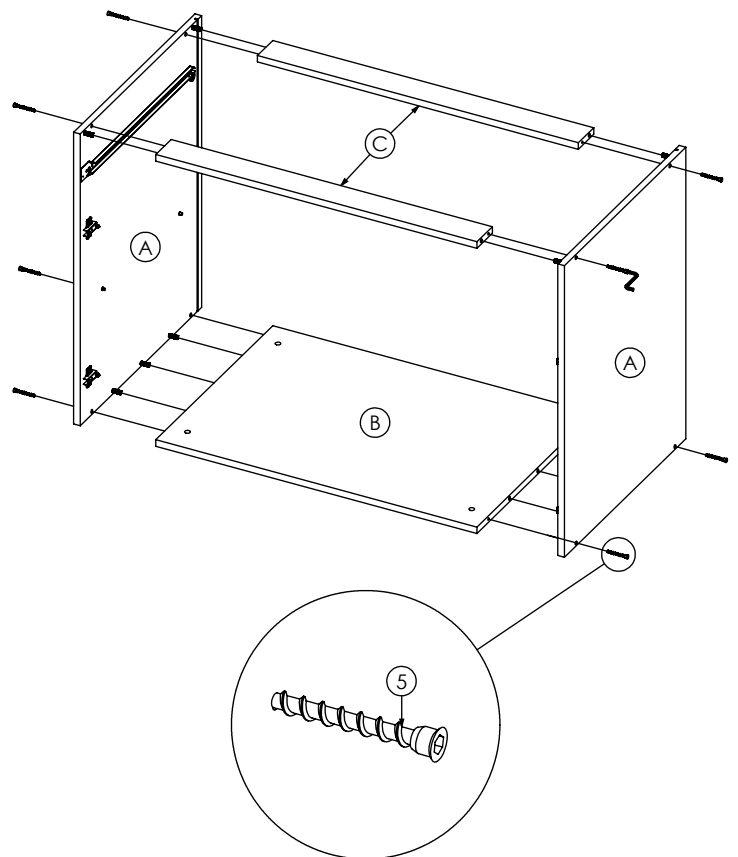


Montaža D-80-1L

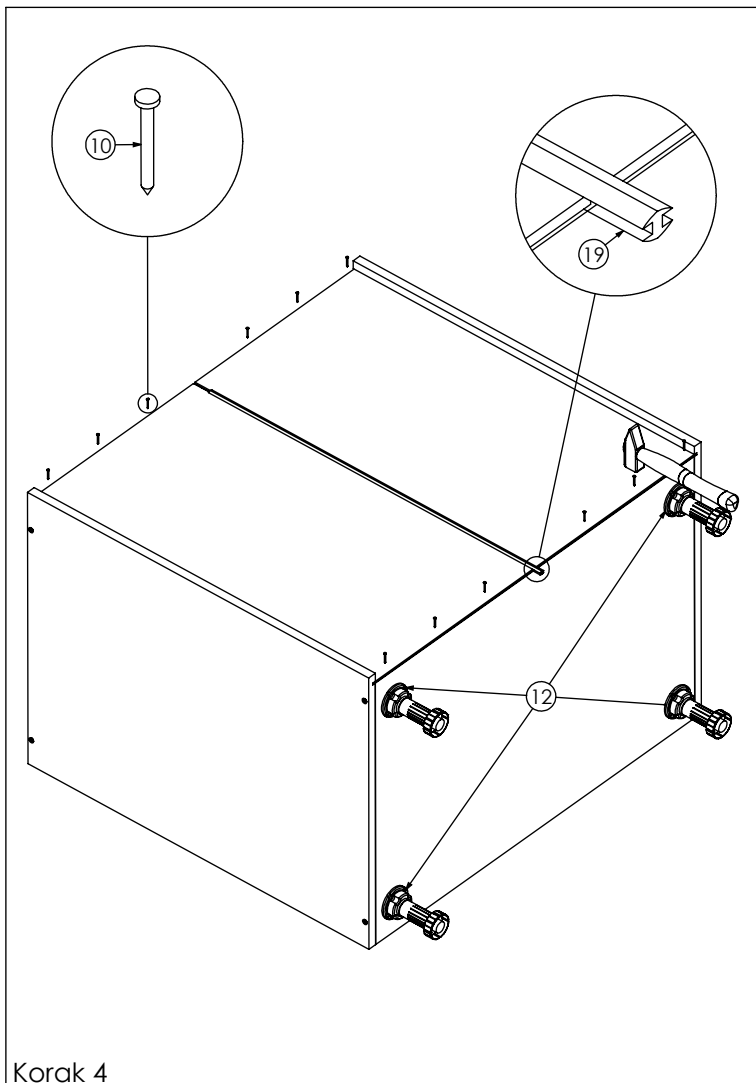
Korak 1



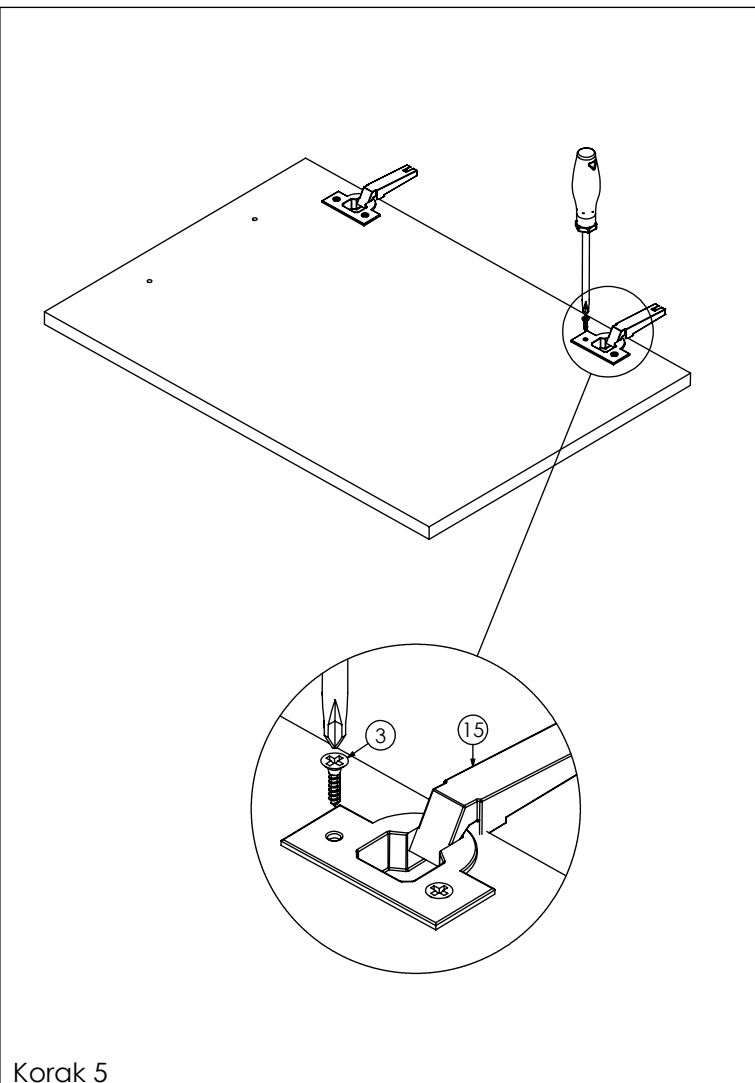
Korak 2



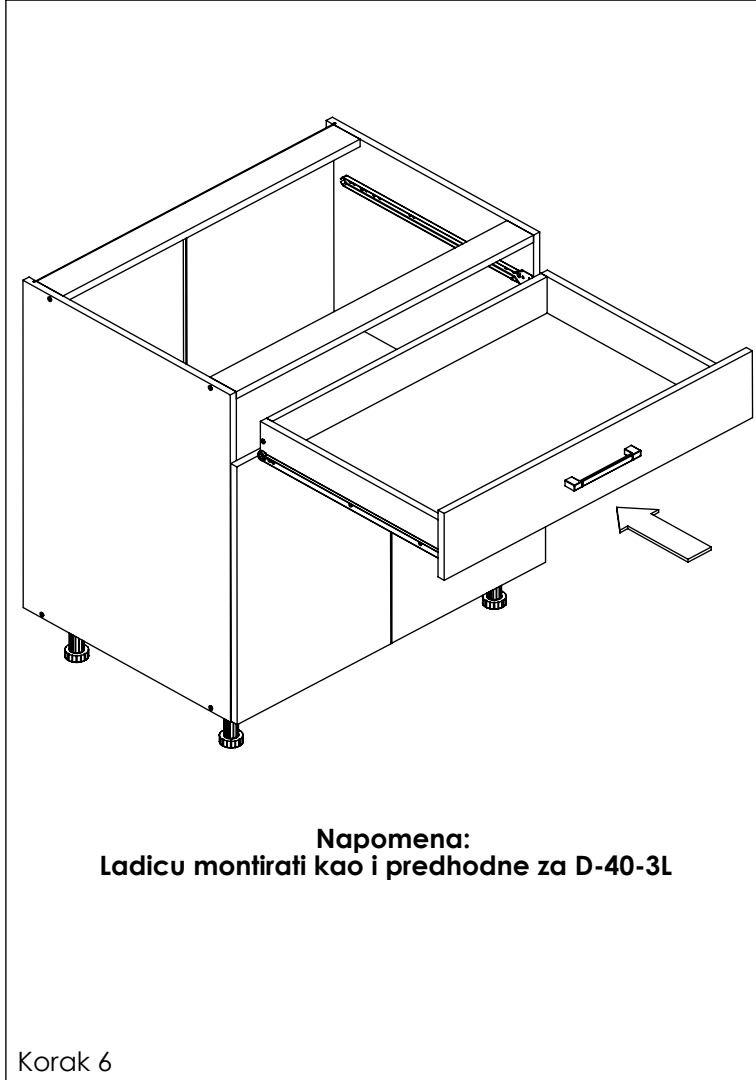
Korak 3



Korak 4



Korak 5



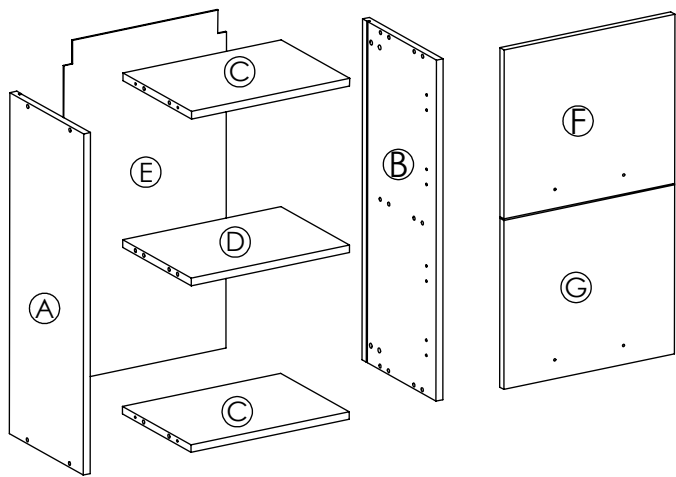
Napomena:
Ladicu montirati kao i predhodne za D-40-3L

Korak 6

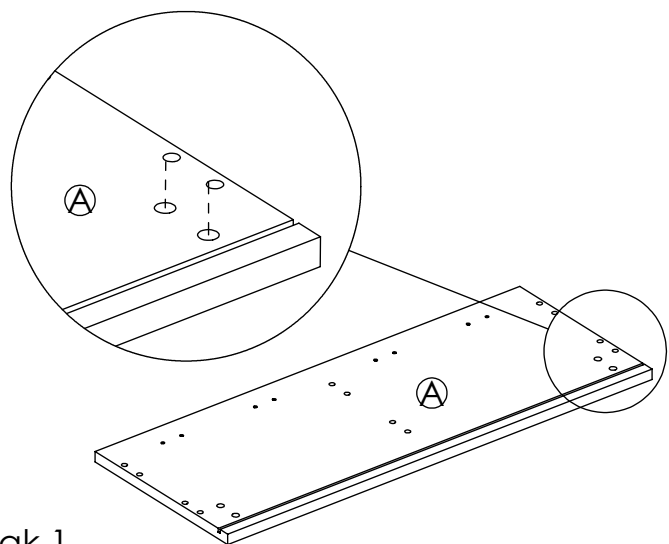


Napomena:
D-80 montirati na isti način.
Umjesto ladice postaviti blendu koja se pričvršćuje pomoću kutnika (18) i vijaka (3)

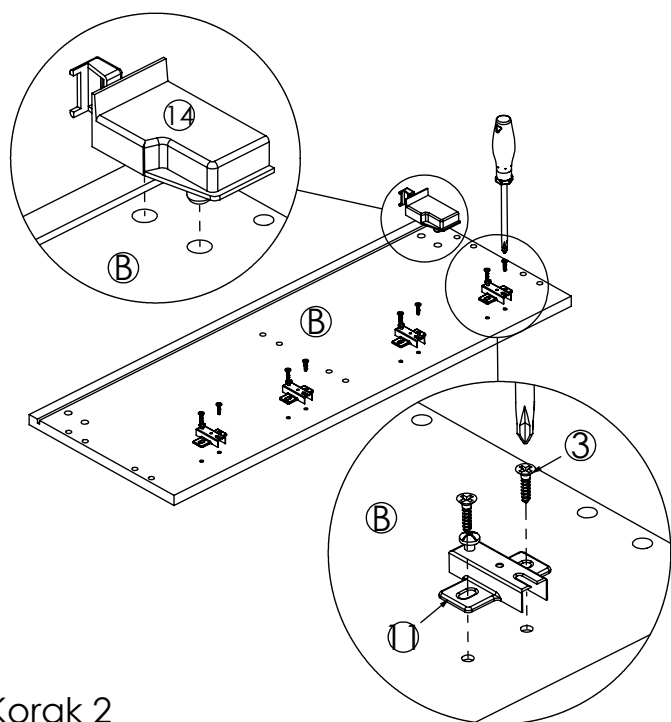
D-80-1L



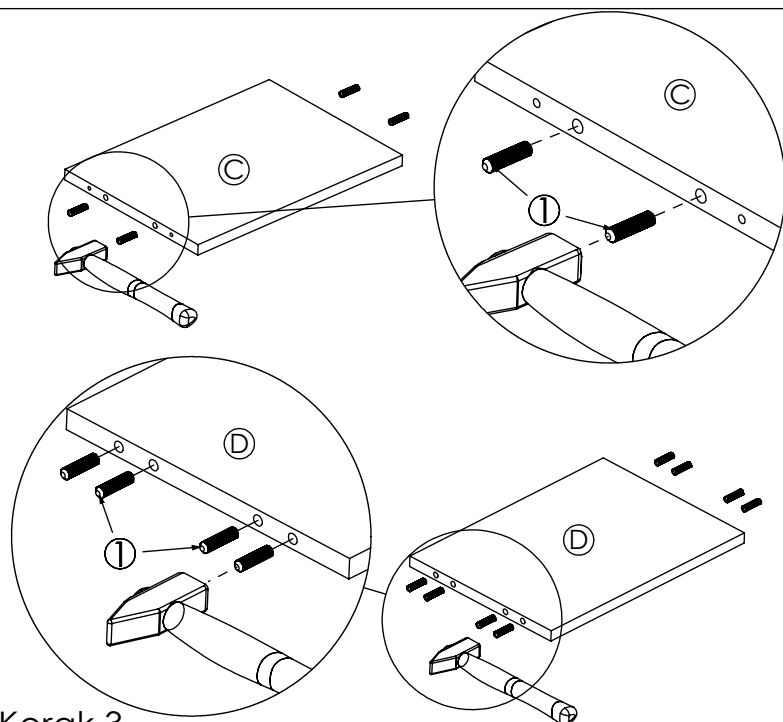
Montaža G-40



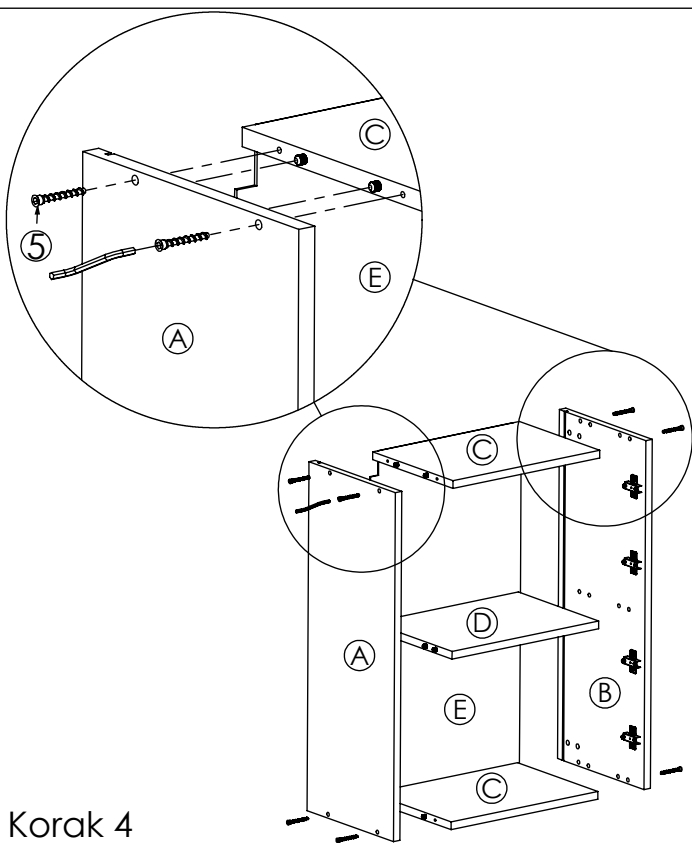
Korak 1



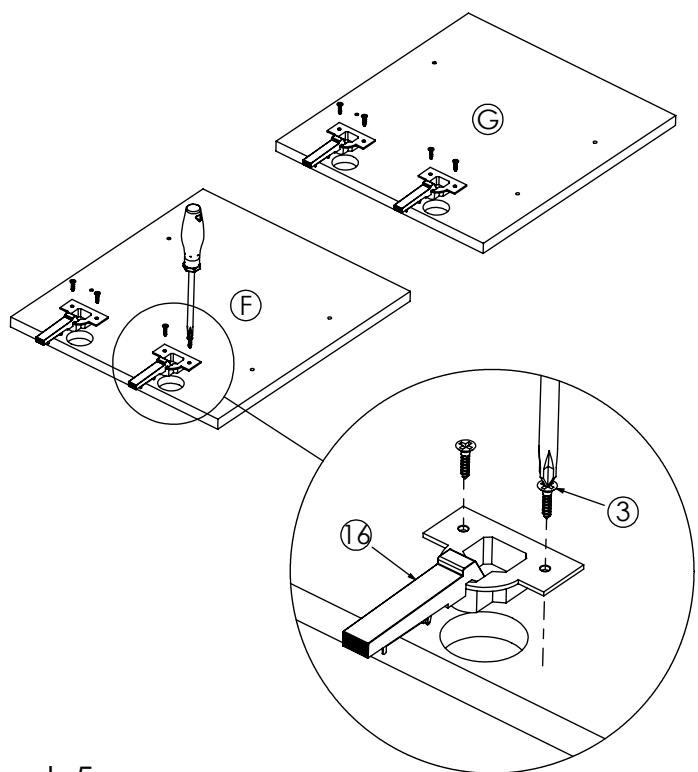
Korak 2



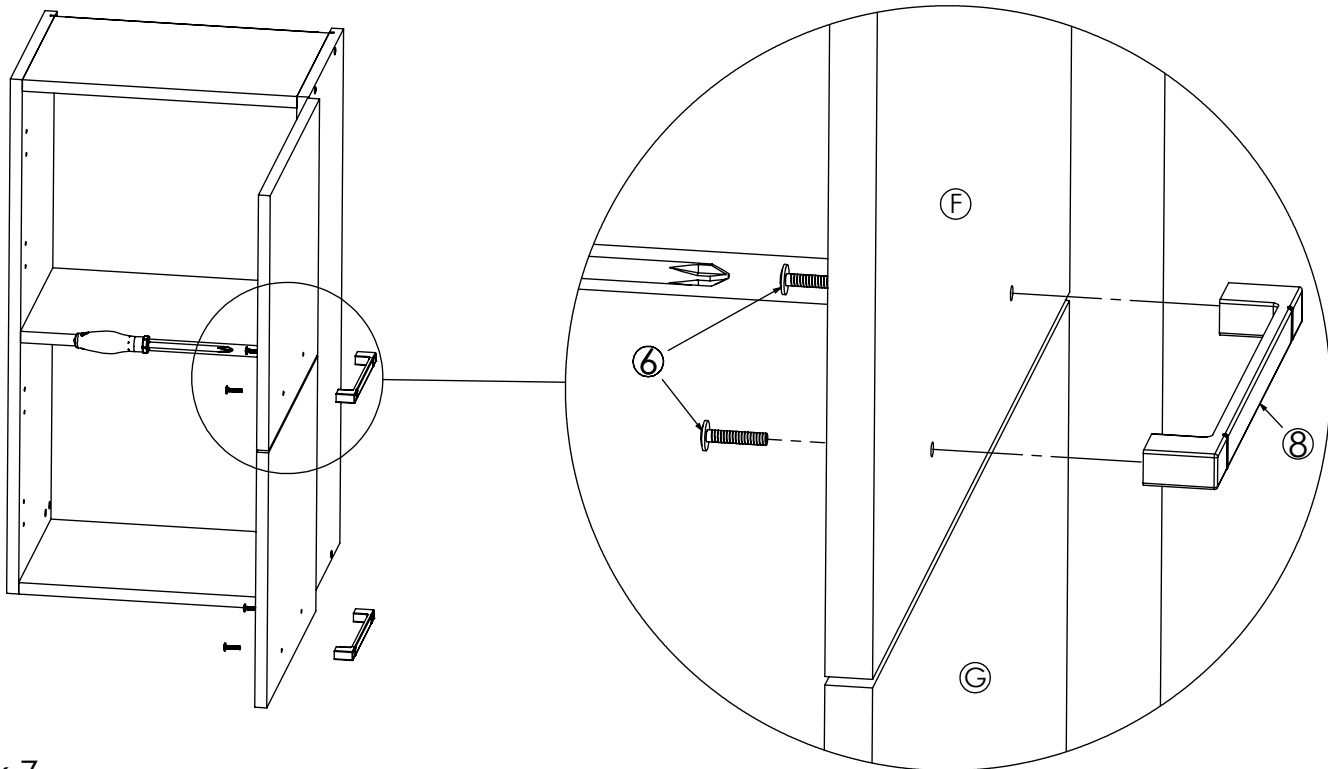
Korak 3



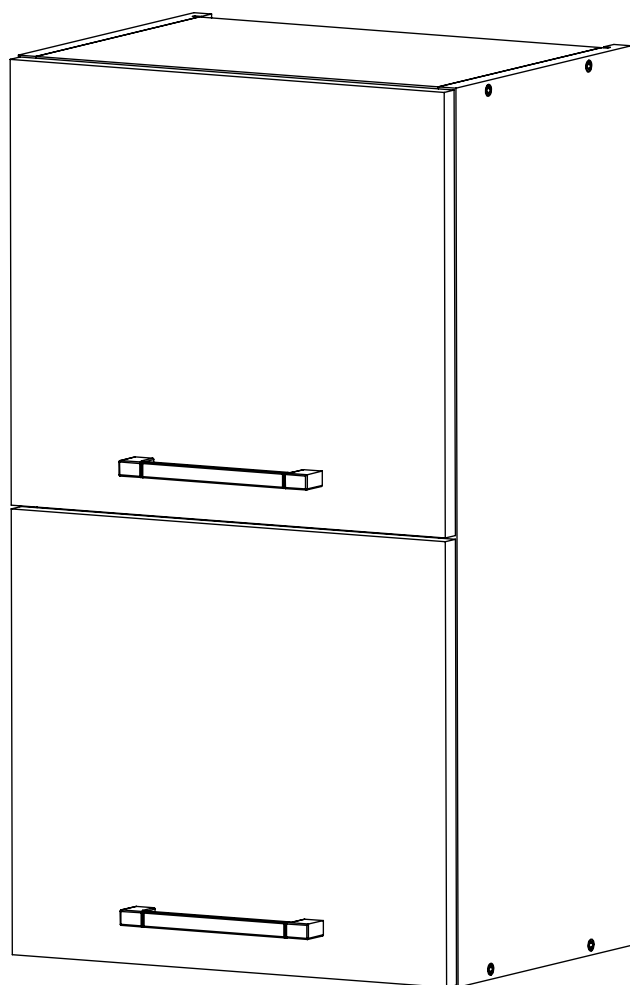
Korak 4

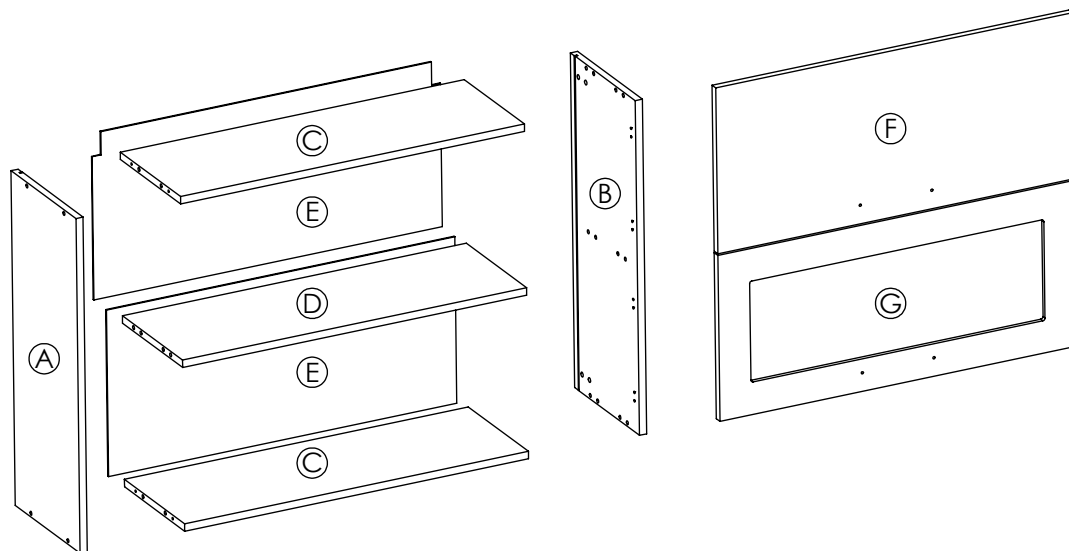


Korak 5

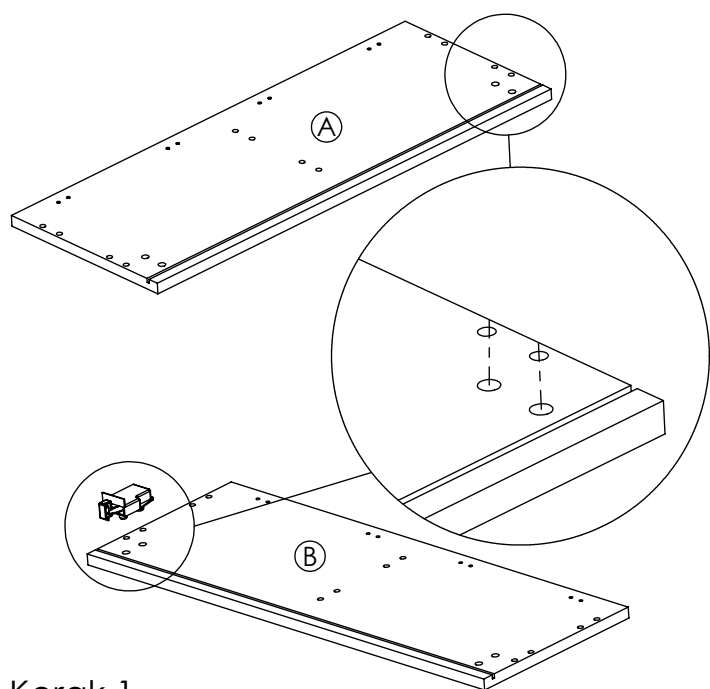


Korak 7

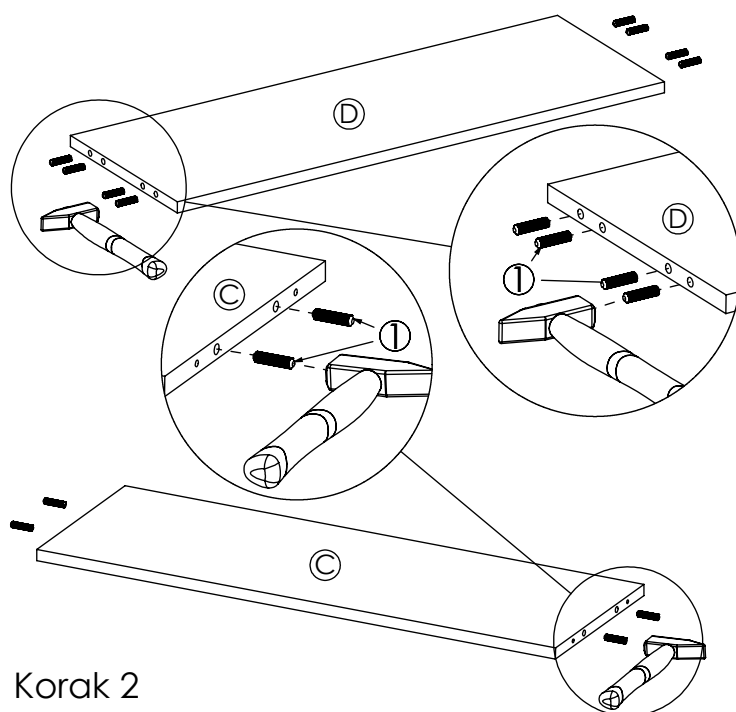




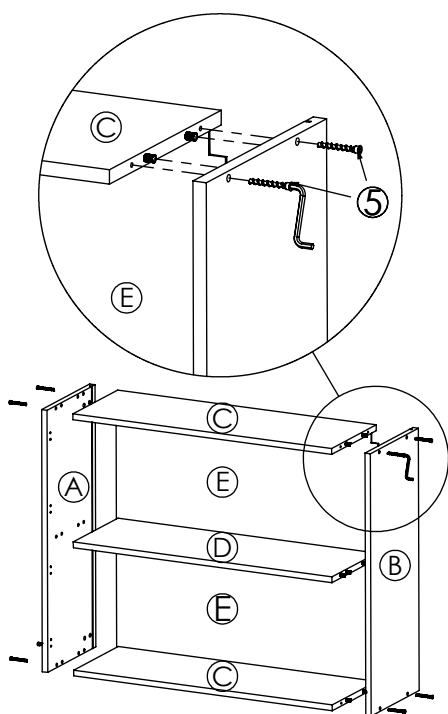
Montaža G-80-KIP



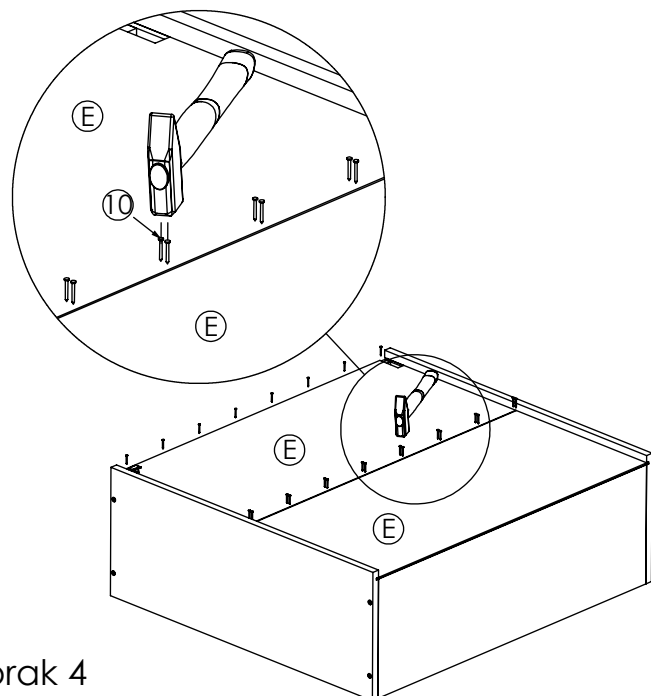
Korak 1



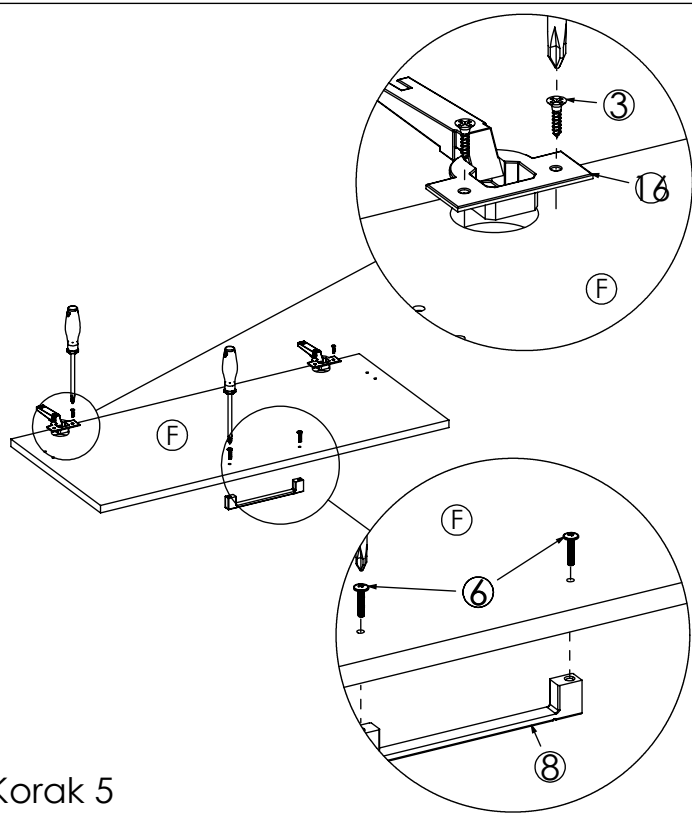
Korak 2



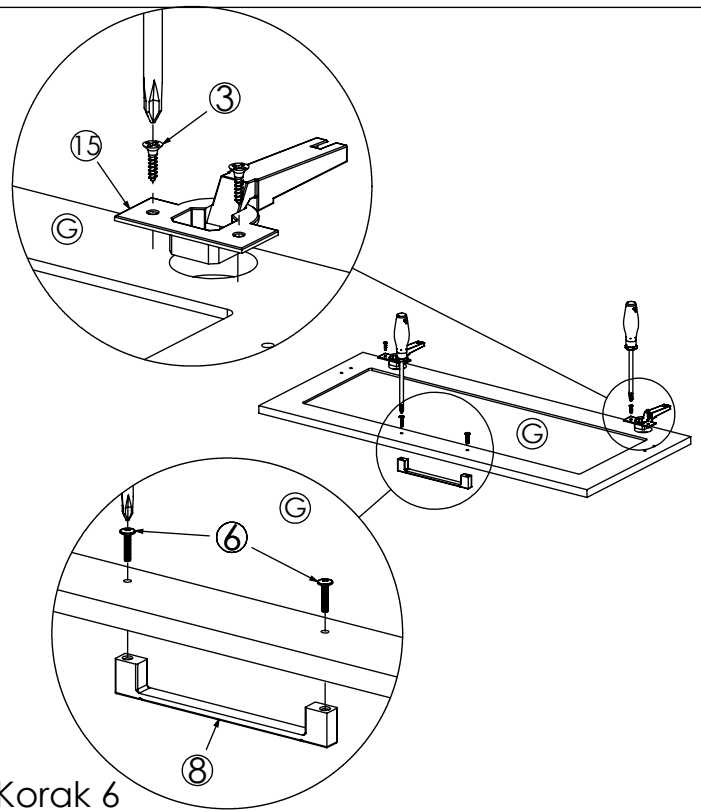
Korak 3



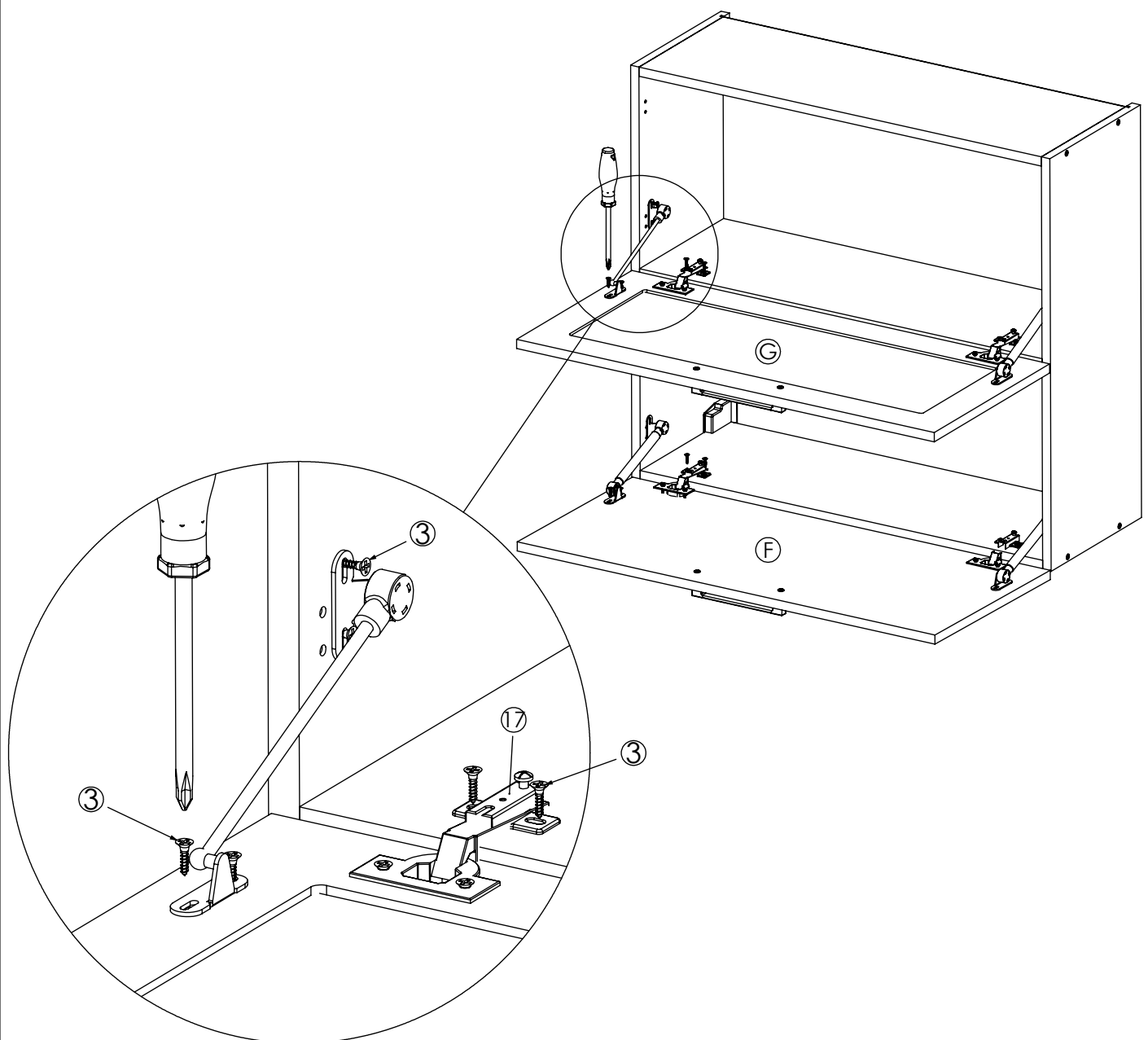
Korak 4



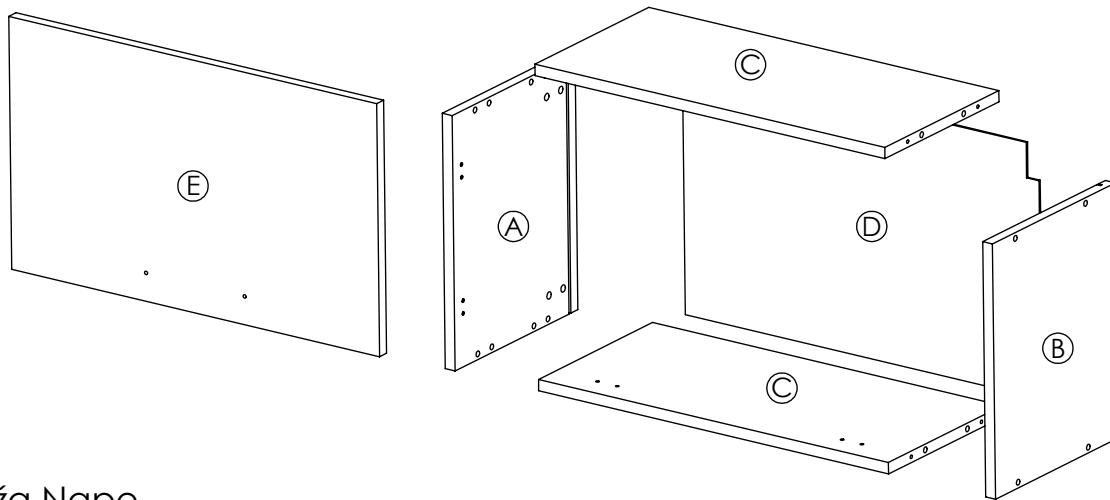
Korak 5



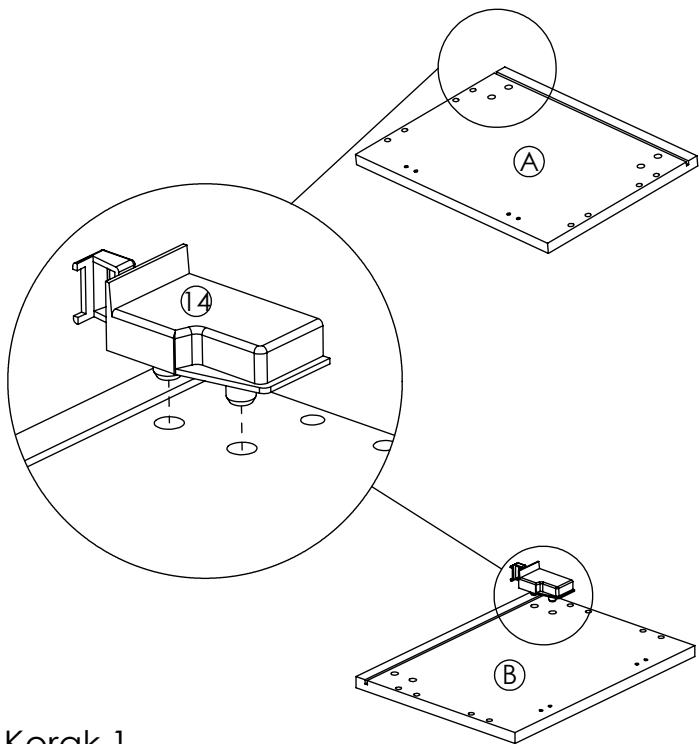
Korak 6



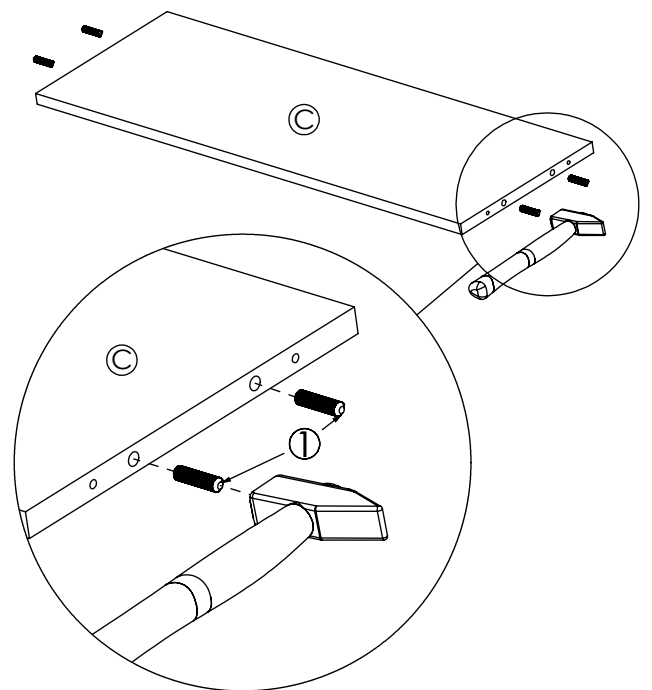
Korak 7



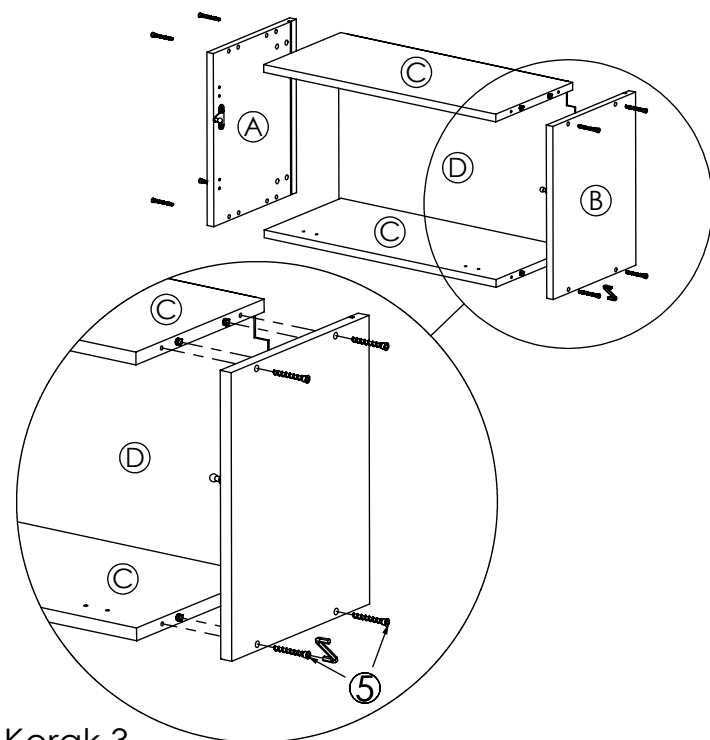
Montaža Nape



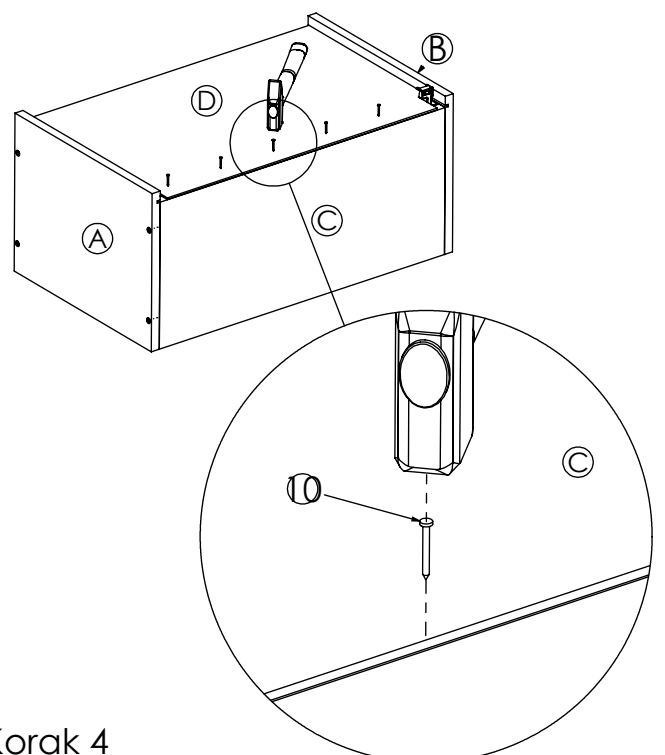
Korak 1



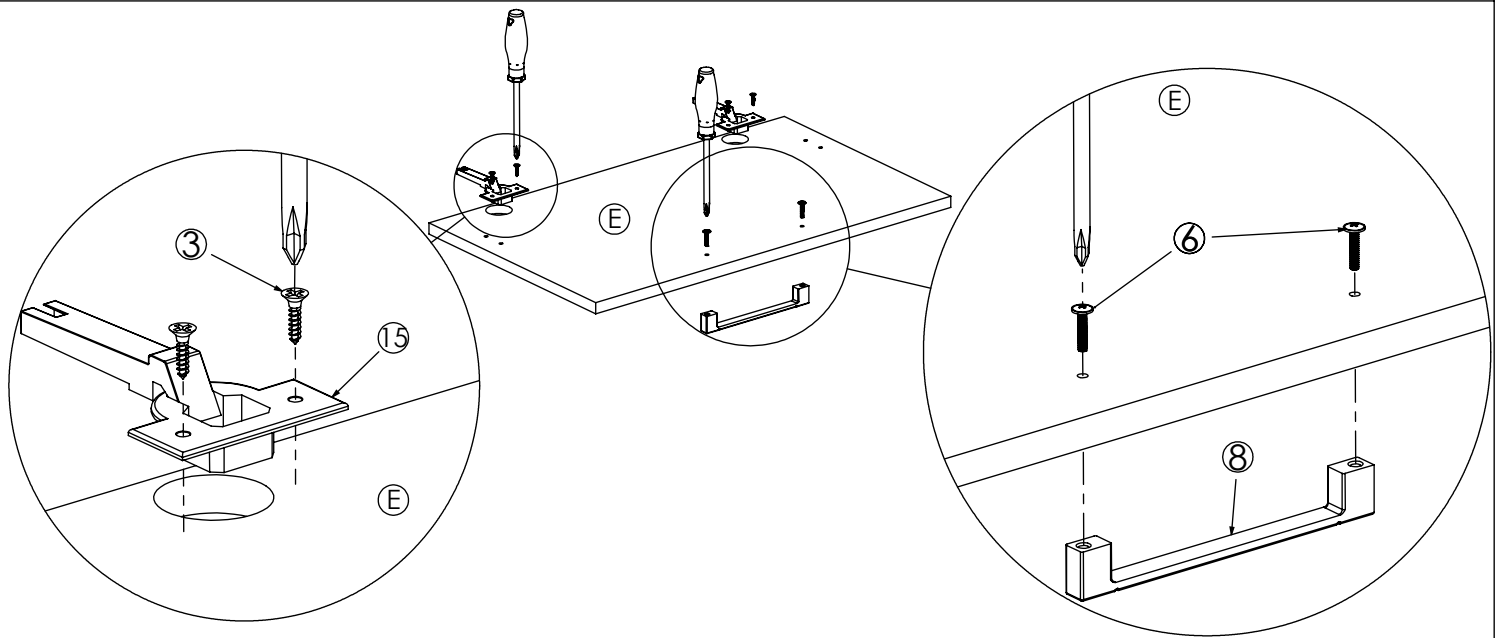
Korak 2



Korak 3



Korak 4



Korak 5

