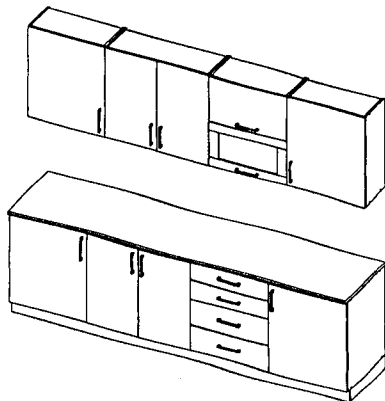


AMBYENTA

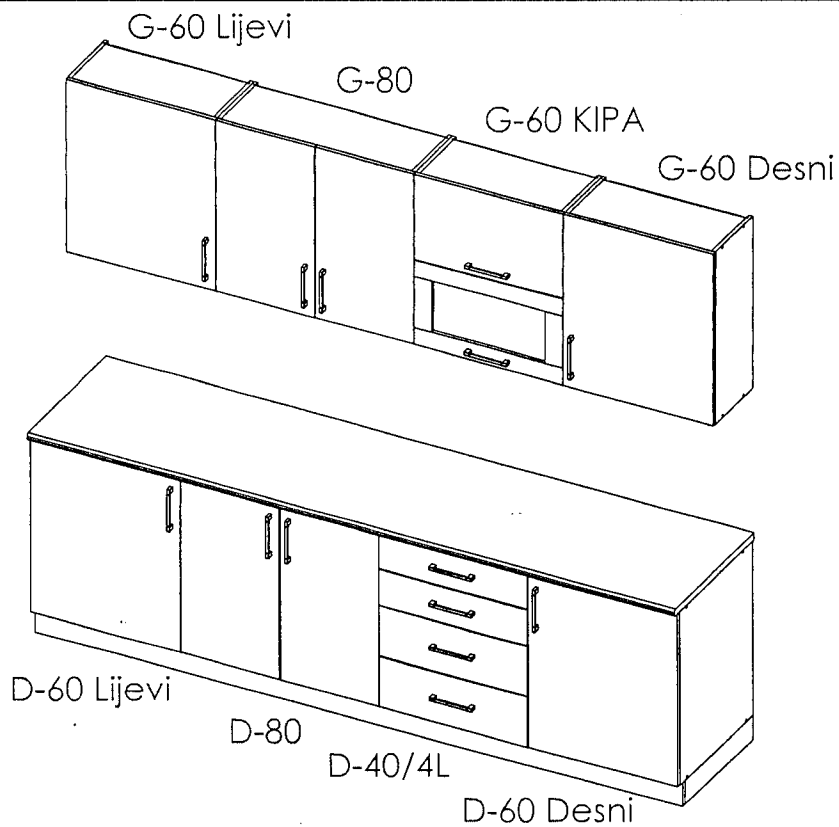
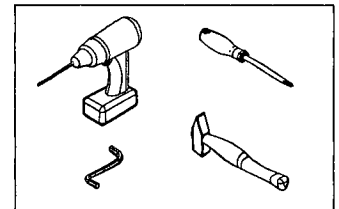
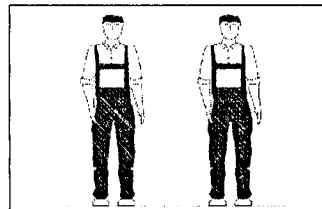
...kroz život zajedno...




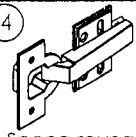
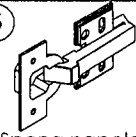
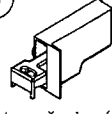
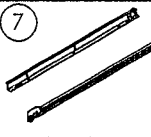




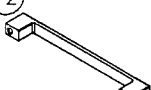
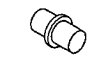






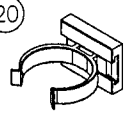


www.ambyenta.com

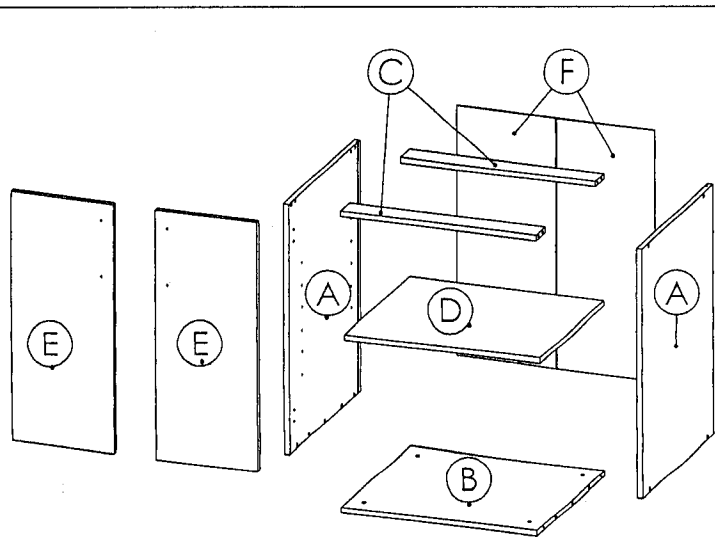
UPUTSTVO ZA MONTAŽU



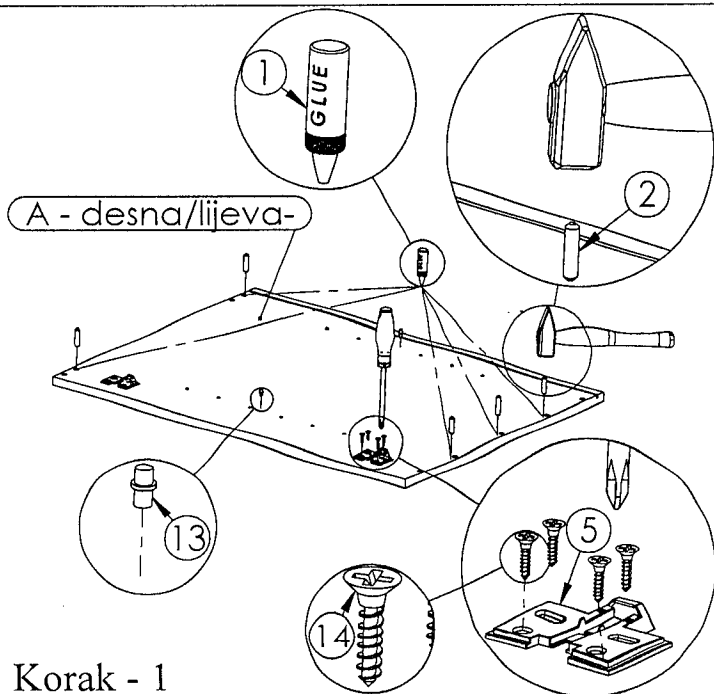
Kuhinja " GLOSS "



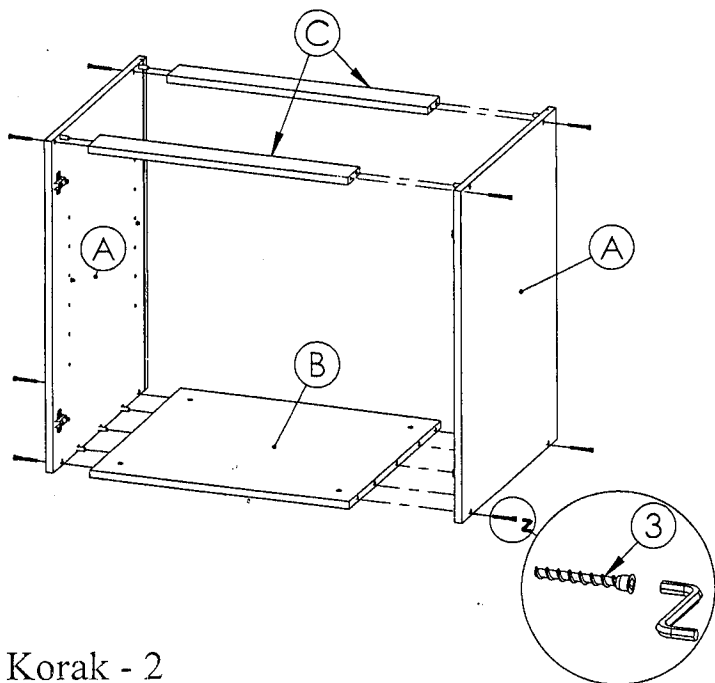
1  Ljepilo bočica kom -3	2  Drvena tipla kom -96	3  Turbo vijak kom -80	4  Spona ravna pari -9	5  Spona napola pari -1	6  Nosач visećih pari -4	7  Vodilica ladice L=500mm pari-4	8  Plinski podizač kom-2
9  Nogica PVC kom -16	10  Vijak nogice PVC kom -16	11  Leđna letva L=660mm kom-3	12  Ručkica L=160mm kom -14	13  Nosач polica kom -36	14  Vijak 4x16 kom -136	15  Vijak 4x30 kom -22	16  Vijak M4x22 kom -20
17  Vijak M4x40 kom -8	18  Ekseri kom -150	19  Kapica za INBUS kom -16	20  Držać cokle PVC kom -9	21  Vijak za spojku leđa kom -3	22  Spojka leđa kom -3		



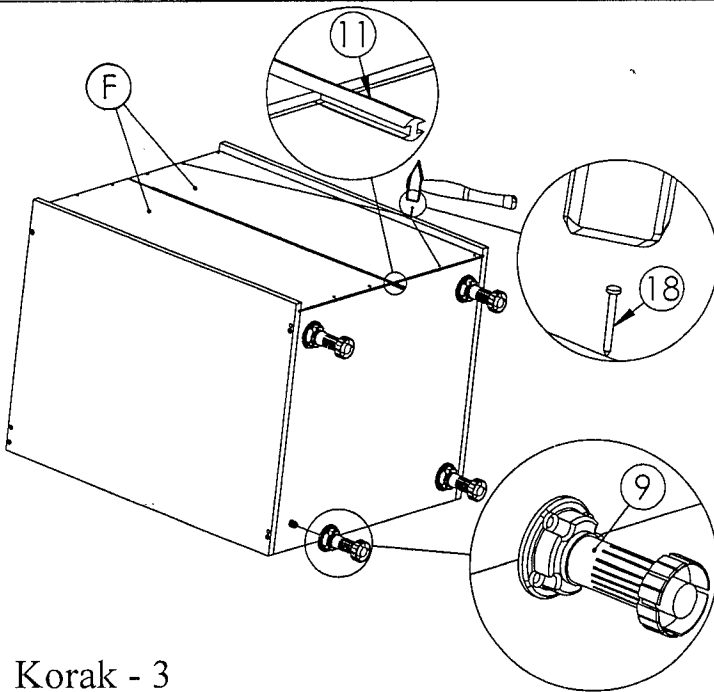
Montaža D-80



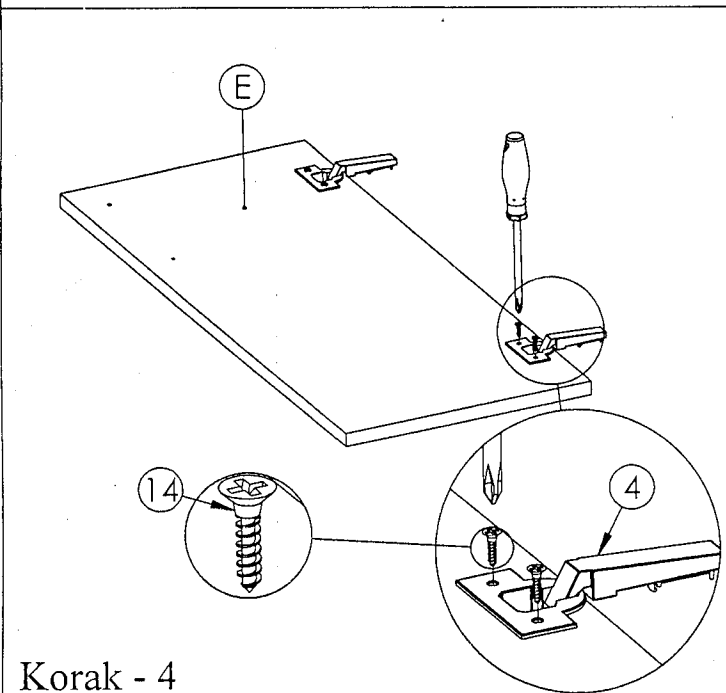
Korak - 1



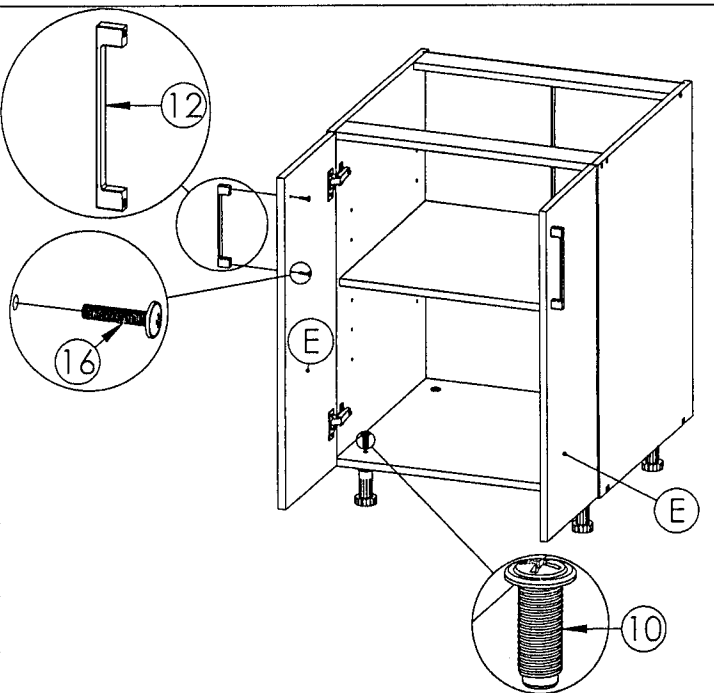
Korak - 2



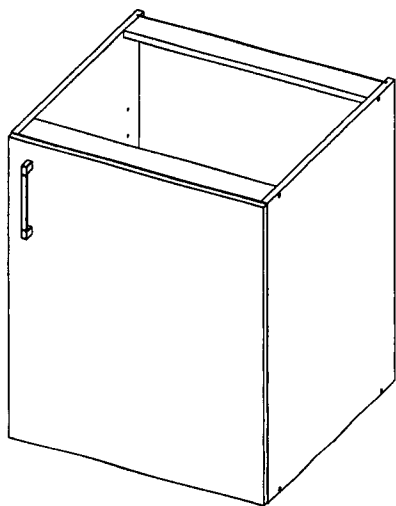
Korak - 3



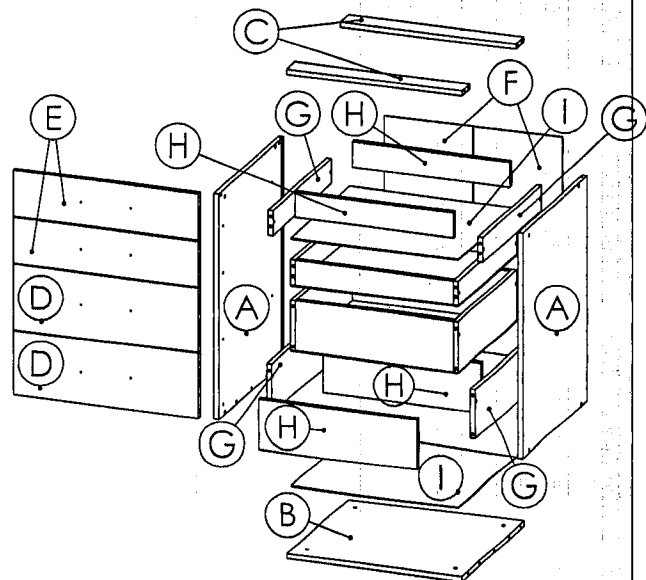
Korak - 4



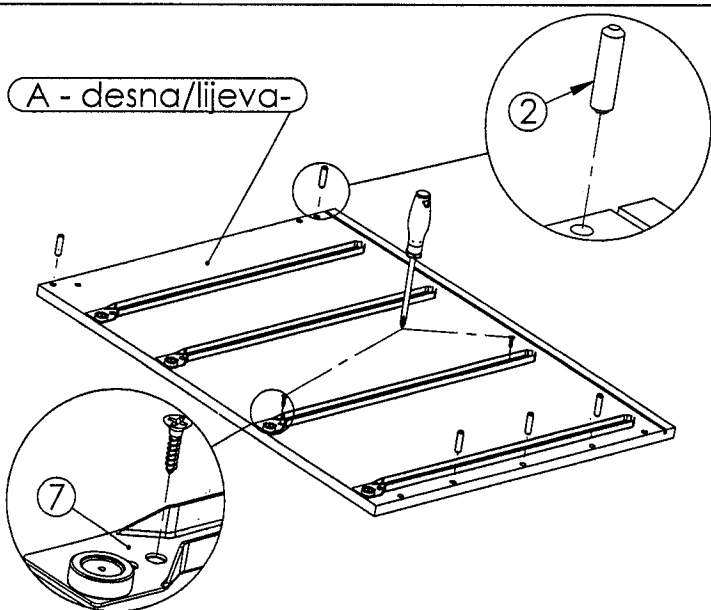
Korak - 5



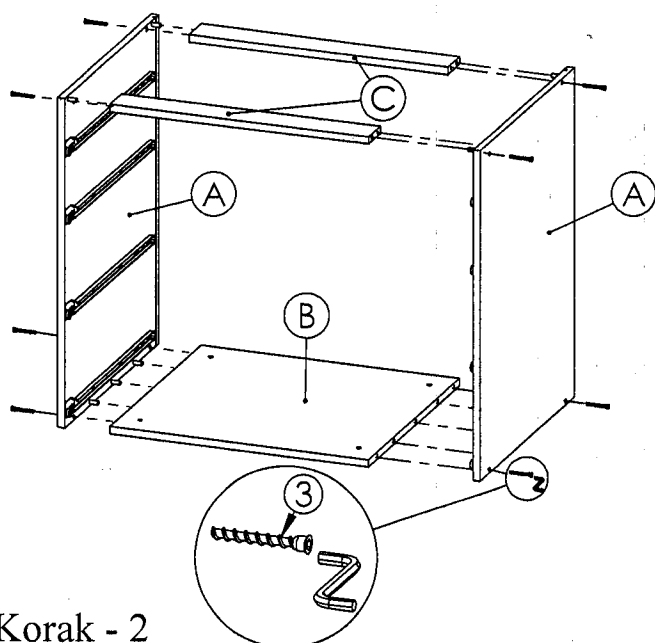
Elementi D60 lijevi i desni- se montiraju na isti način osim vrata jer navedeni imaju samo jedna vrata



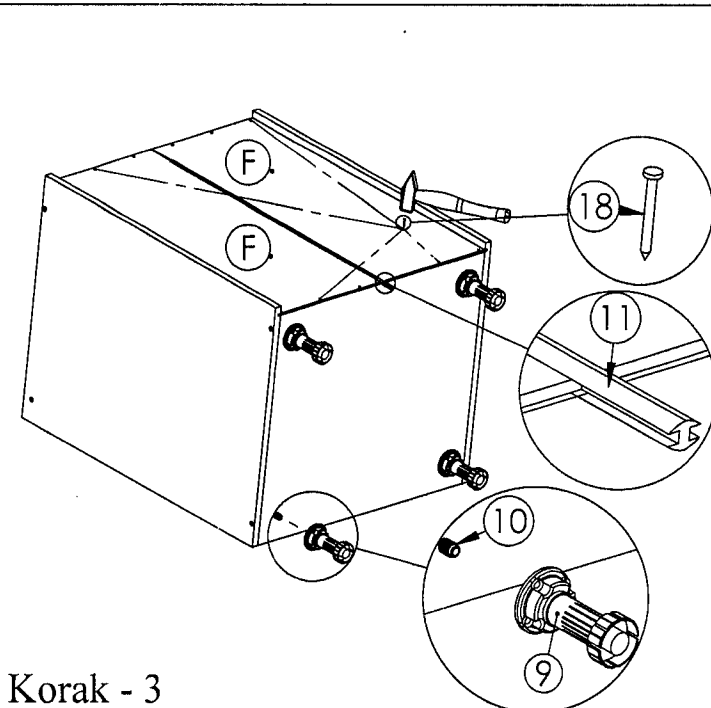
Montaža D-60/4L



Korak - 1

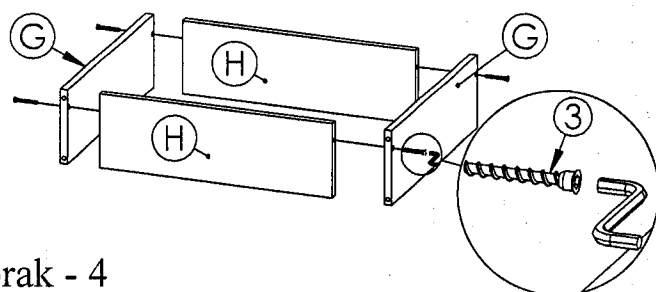


Korak - 2

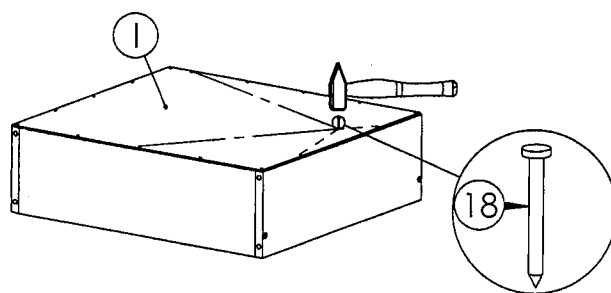


Korak - 3

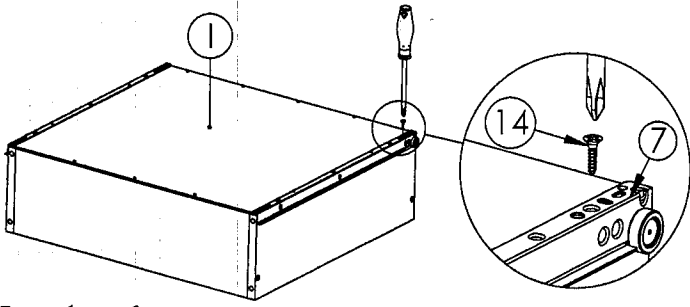
Montaža LADICE - veće i manje.



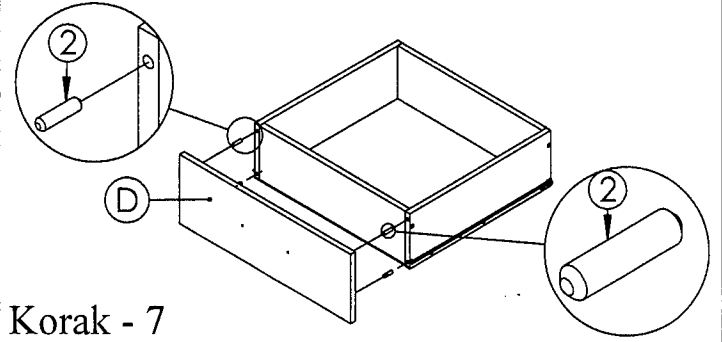
Korak - 4



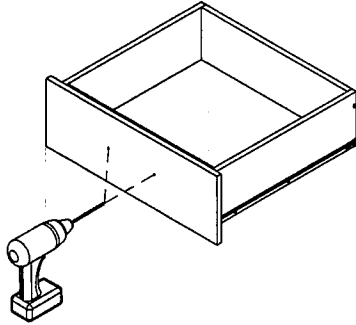
Korak - 5



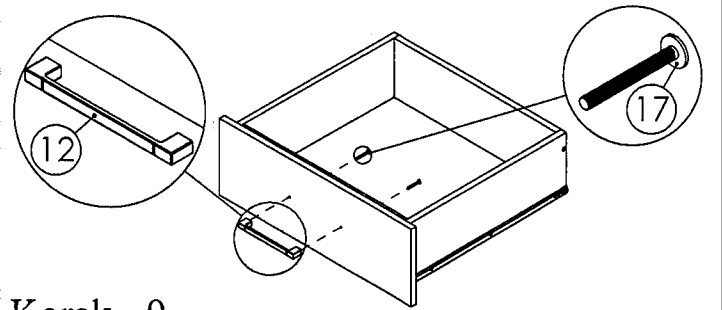
Korak - 6



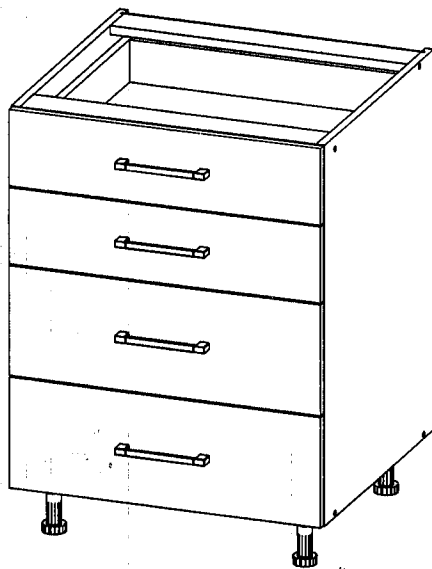
Korak - 7



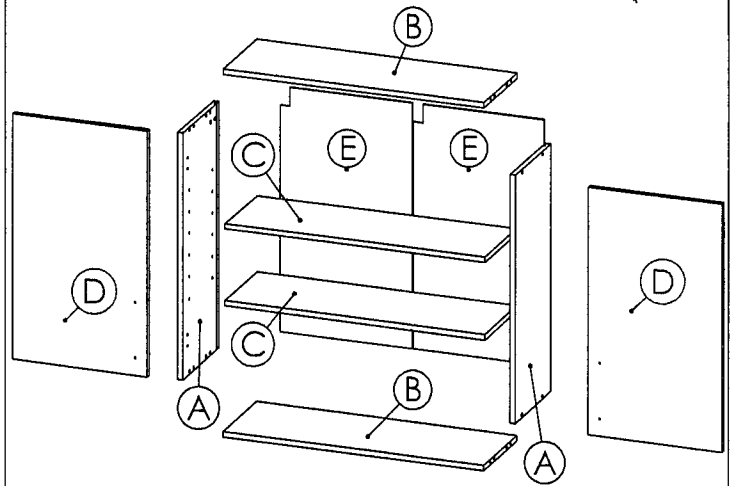
Korak - 8



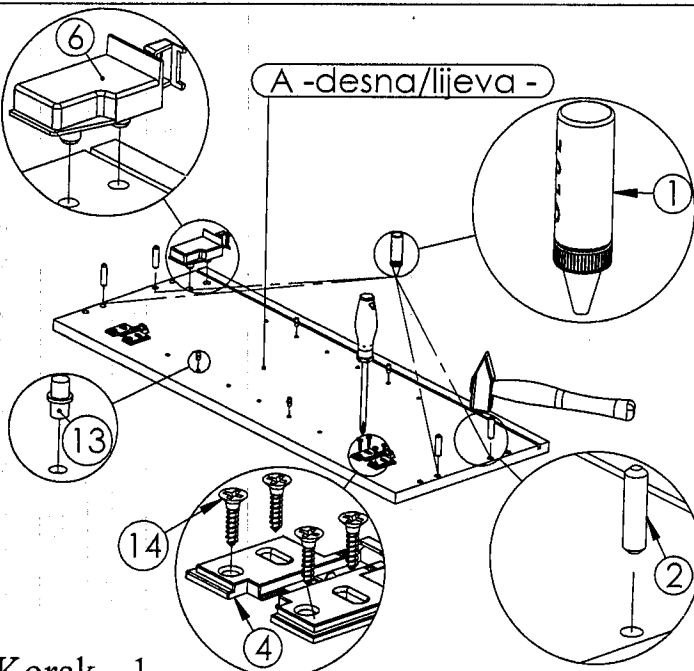
Korak - 9



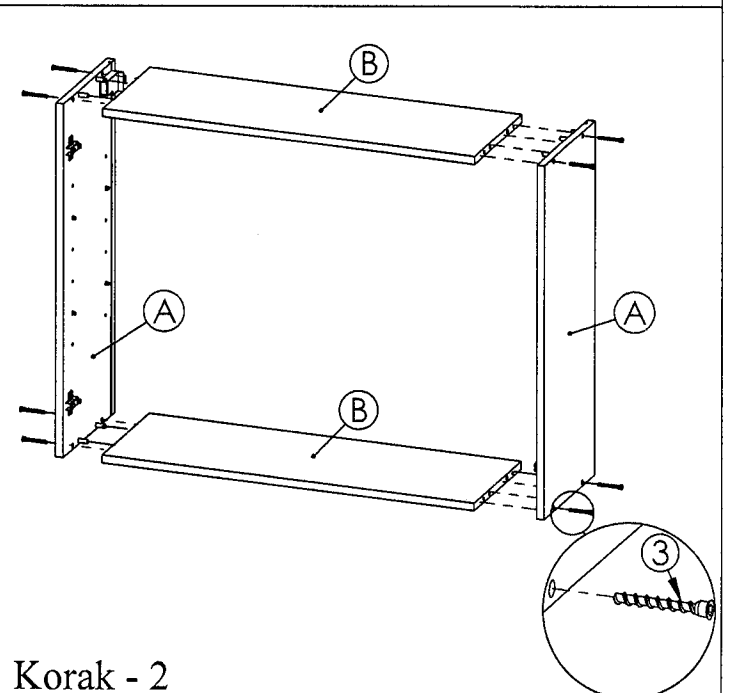
D-60/4L



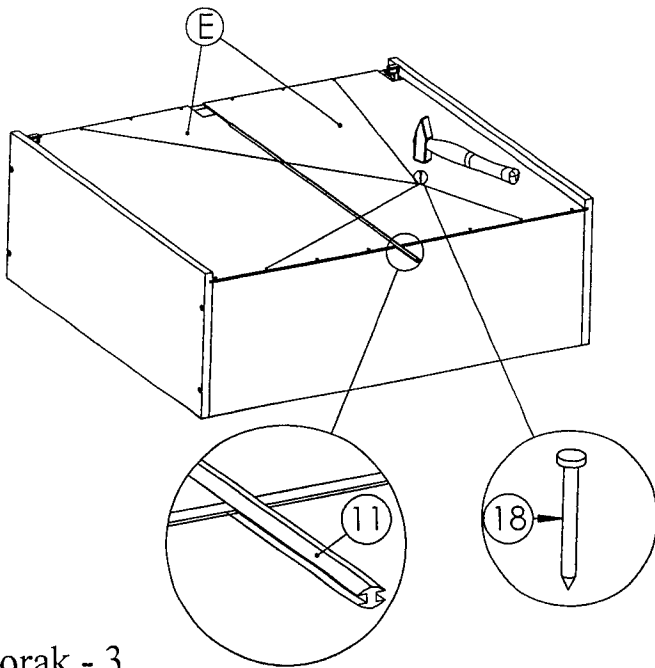
Montaža G80



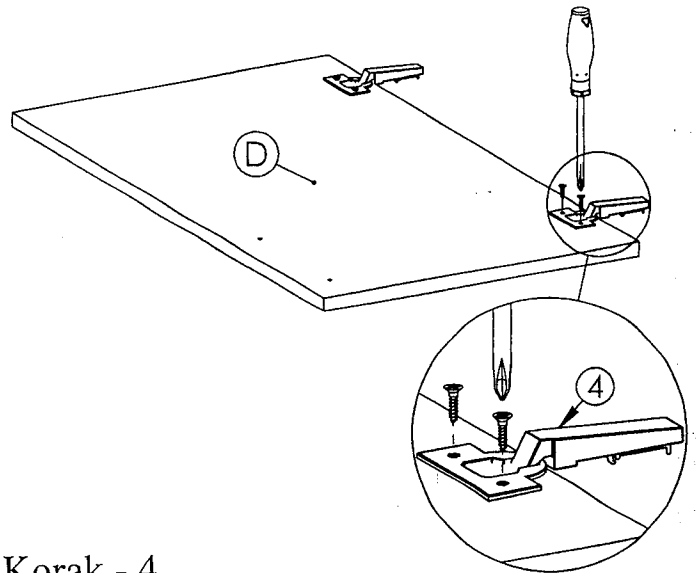
Korak - 1



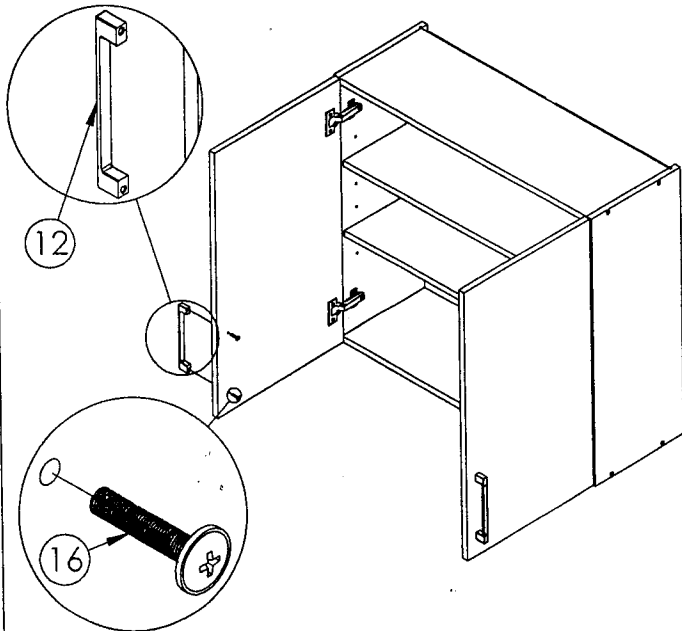
Korak - 2



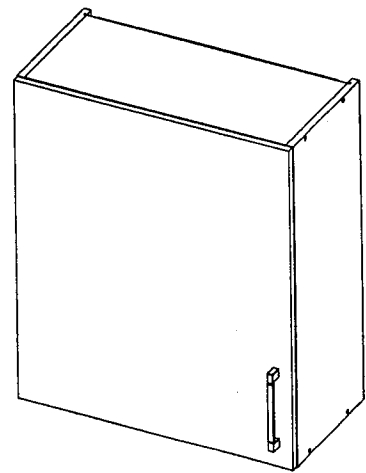
Korak - 3



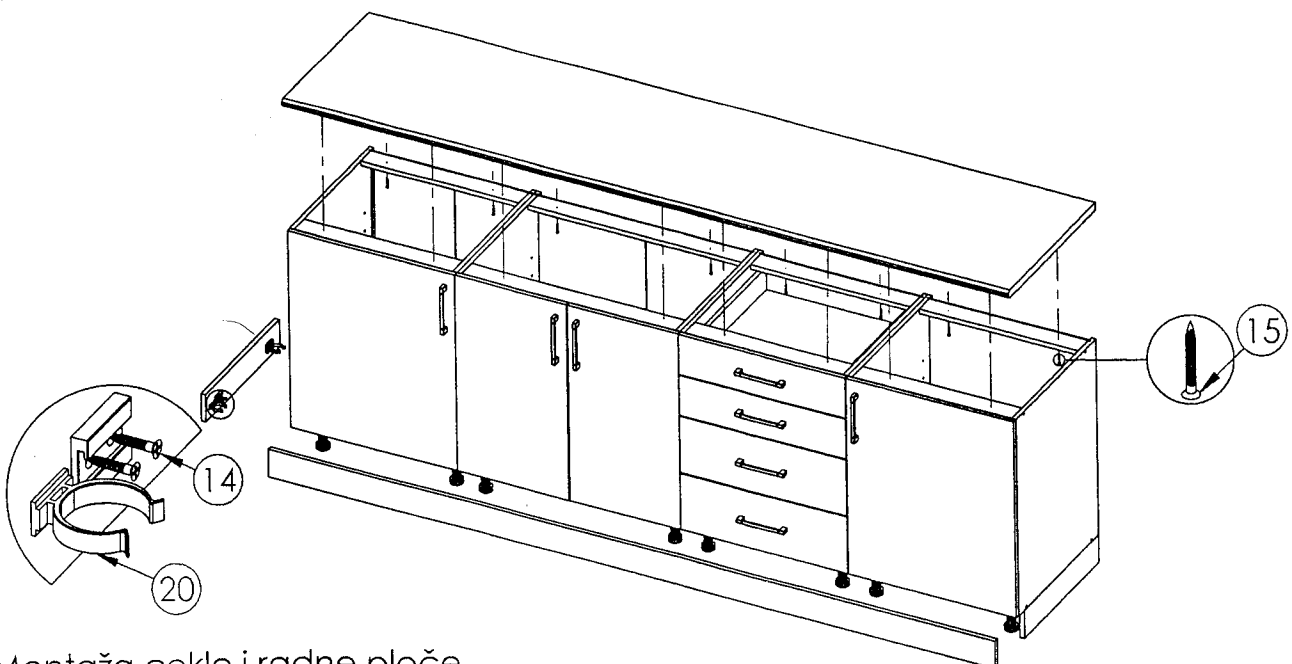
Korak - 4



Korak - 5

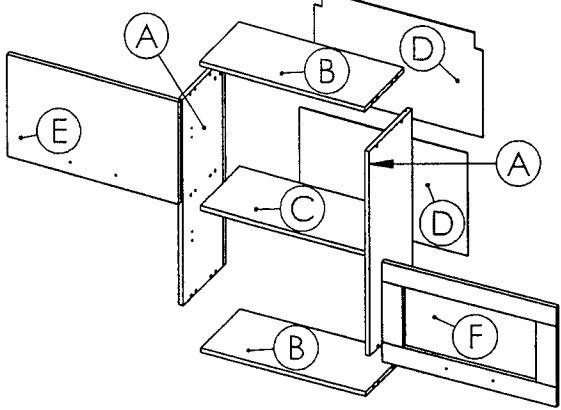


Elementi G-60 lijevi i desni se montiraju na isti način kao i element G-80 osim vrata jer navedeni imaju samo jedna vrata

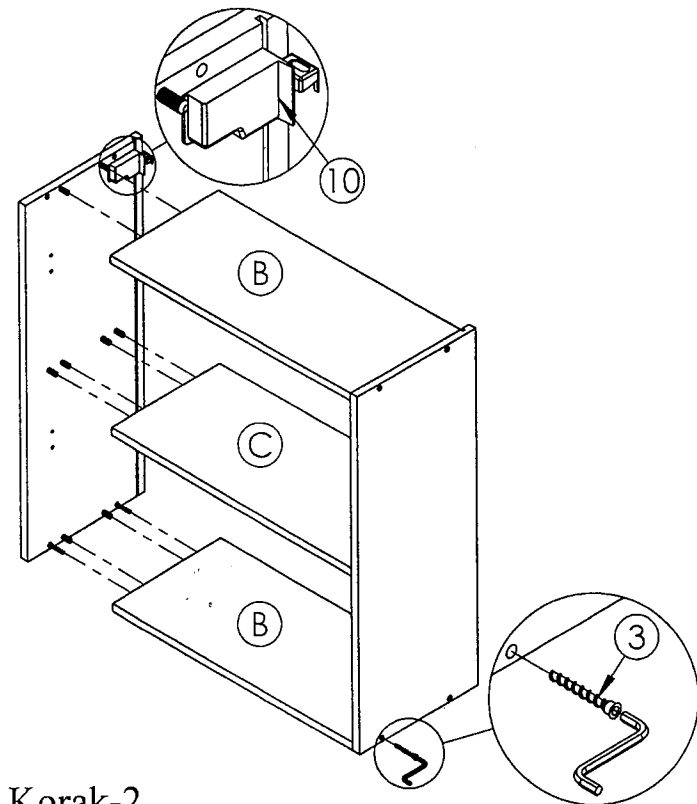
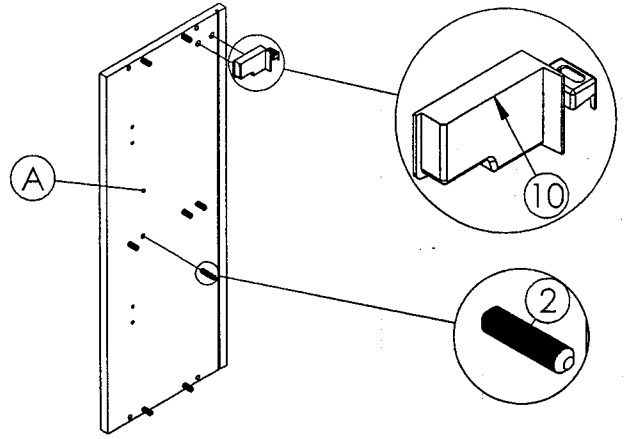


Montaža cokle i radne ploče

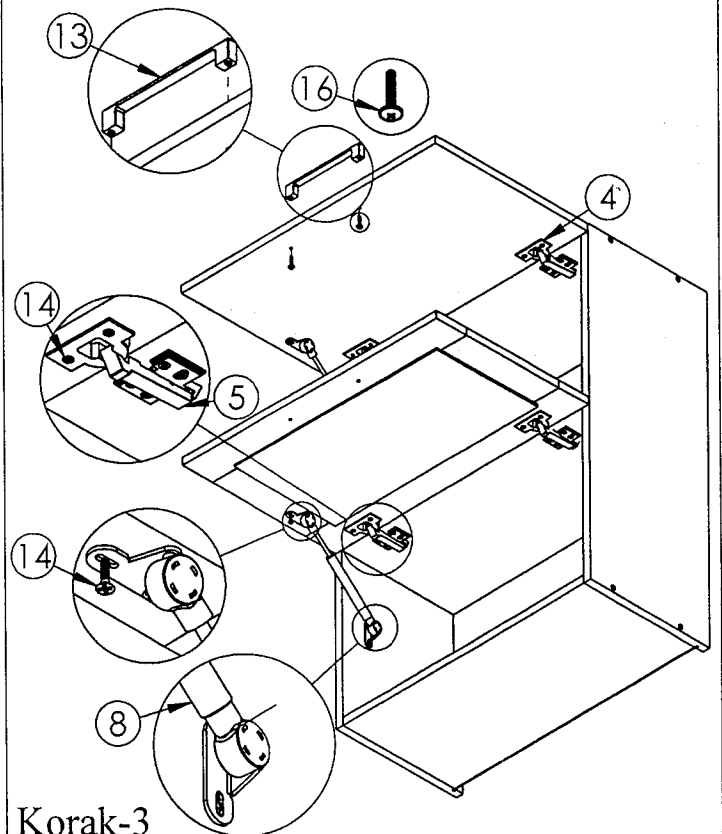
Montaža gornjeg elementa
G 60-kipa



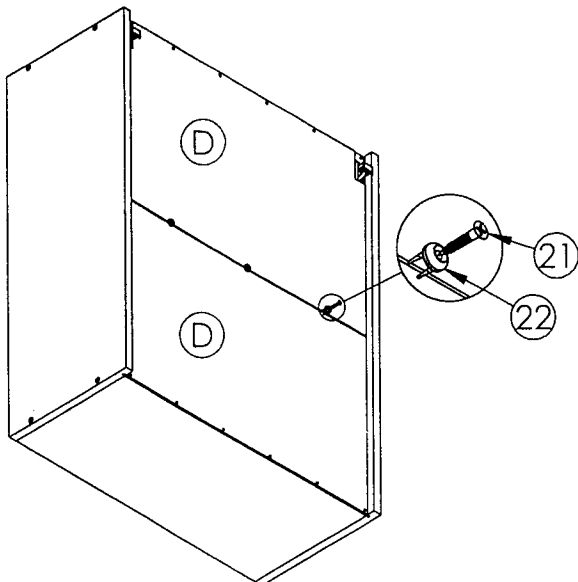
Korak-1



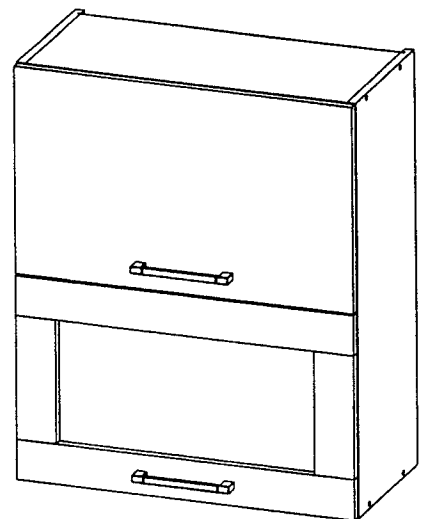
Korak-2



Korak-3



Korak-4



G-60 KIPA