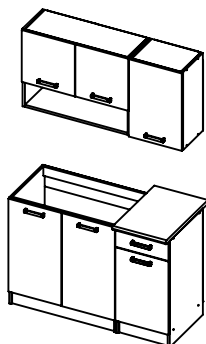


AMBYENTA

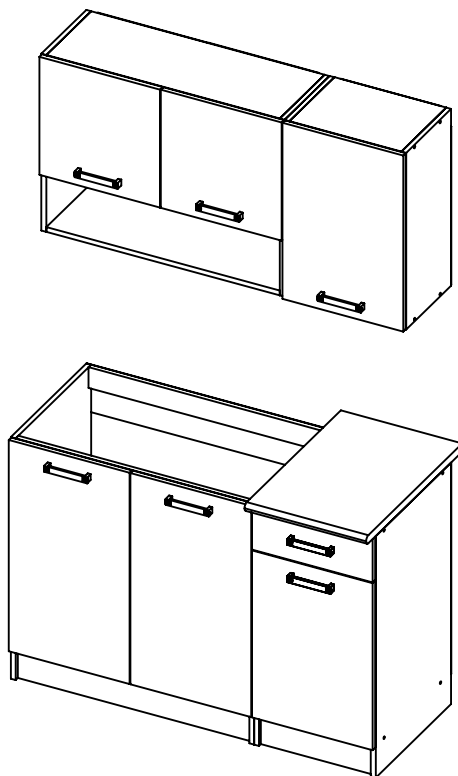
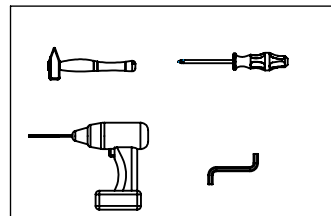
...kroz život zajedno...

www.ambyenta.com

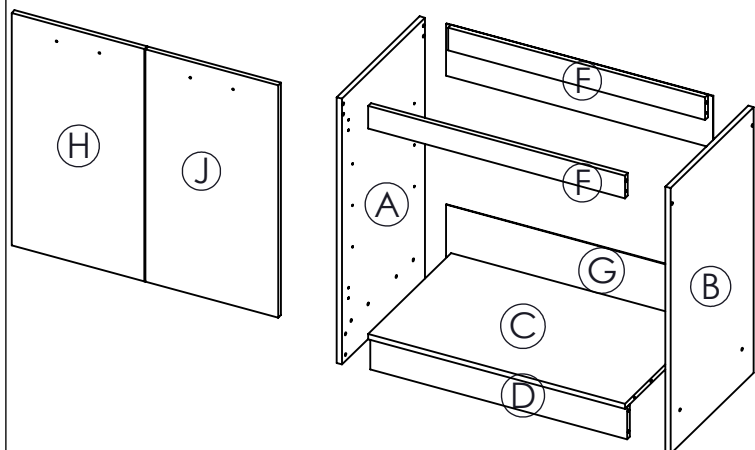
UPUTSTVO ZA MONTAŽU



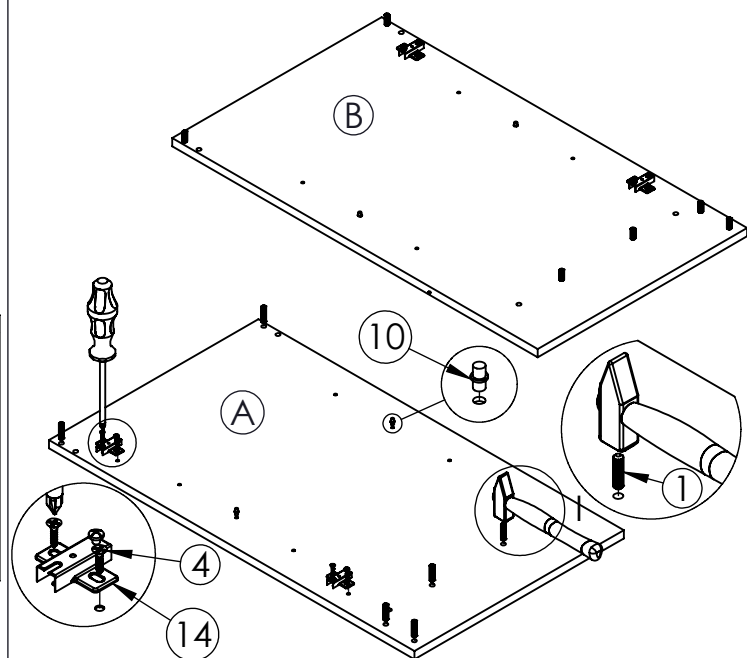
KUHINJA "LARA"



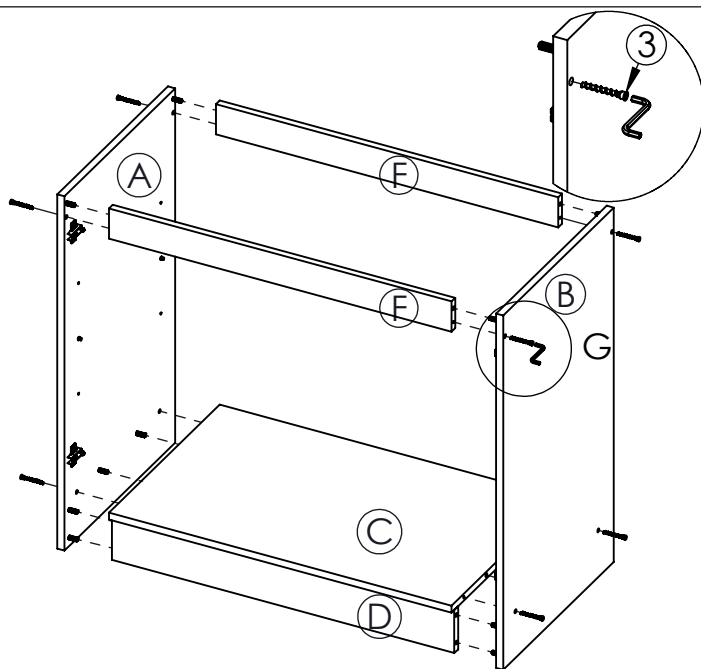
1 Drvena tipla Ø8x32 54 kom	2 Vijak M4x20 12 kom	3 Vijak 6.3x50 36 kom	4 Vijak 4x16 60 kom	5 Ekseri 90 kom	6 Vijak za ručke M4x35 2 kom	7 Vijak iveral 4x25 4 kom	8 Vijak iveral 4x30 16 kom
9 Kapa za inbus 16 kom	10 Noslač polica 16 kom	11 Stopica sa ekserom 8 kom	12 Spojka leđa 4 kom	13 Spona ravna 12 kom	14 Podloška 12 kom	15 Ljepilo za drvo 1 kom	16 Ručke 7 kom
17 Noslač visećih elemenata 7 kom	18 Vodilica ladice L- 400mm 1 kom	19 Leđna letva 1 kom					



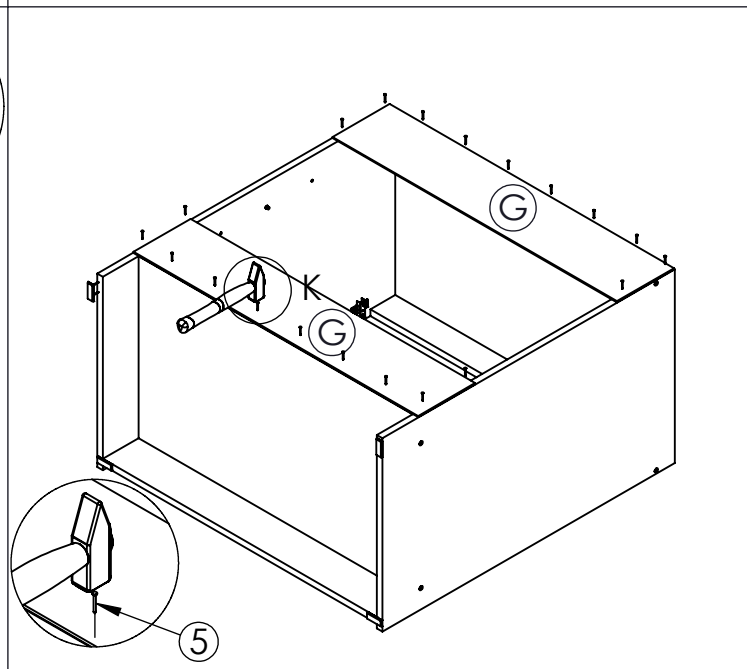
Montaža D-80 Sudoper



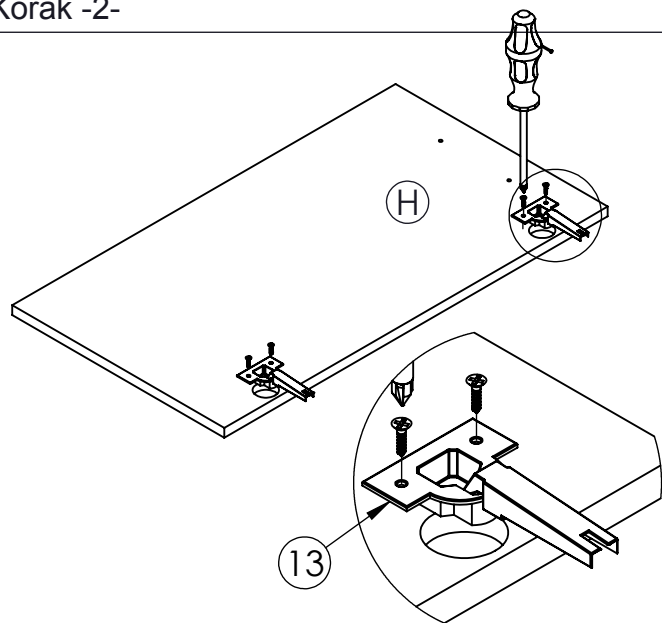
Korak -1-



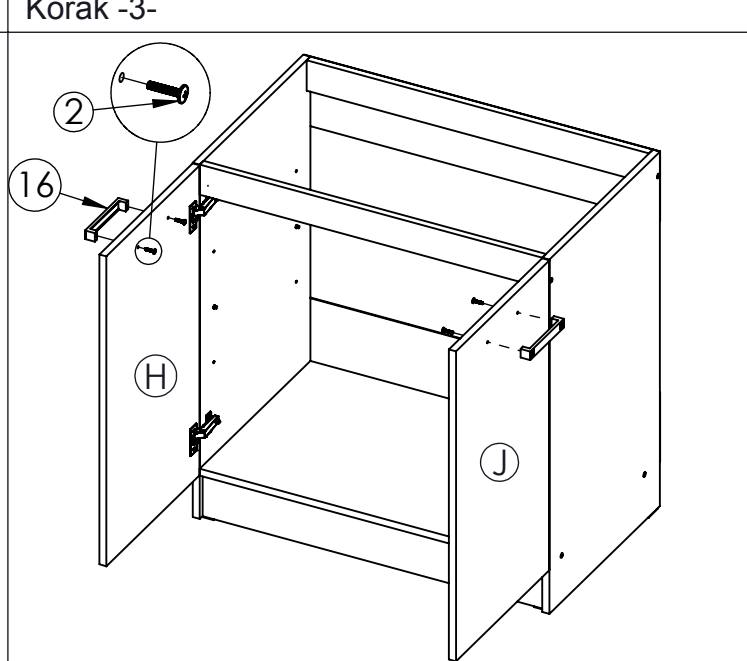
Korak -2-



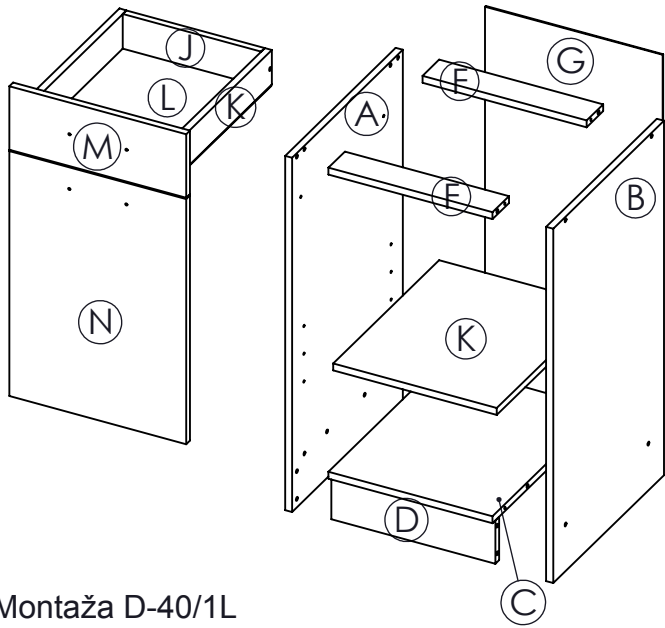
Korak -3-



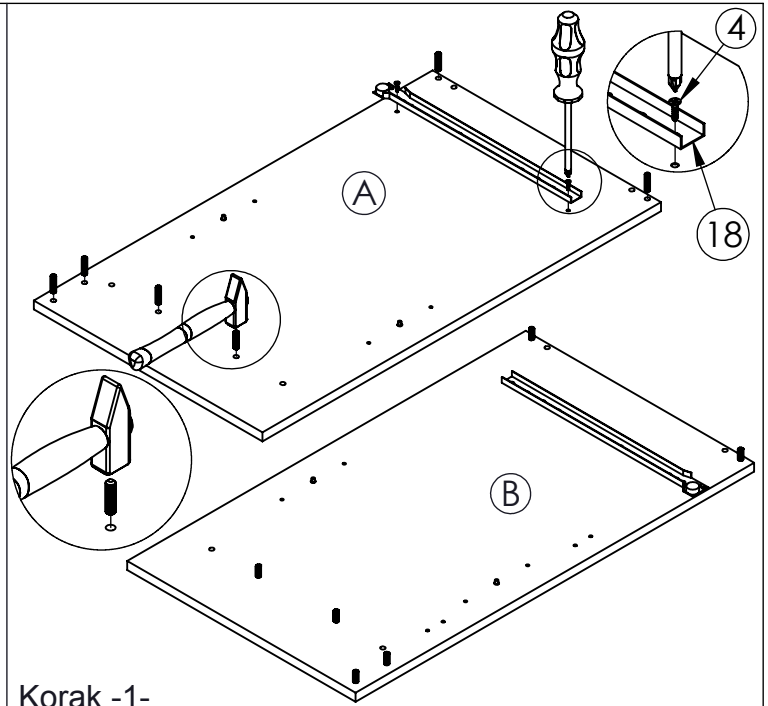
Korak -4-



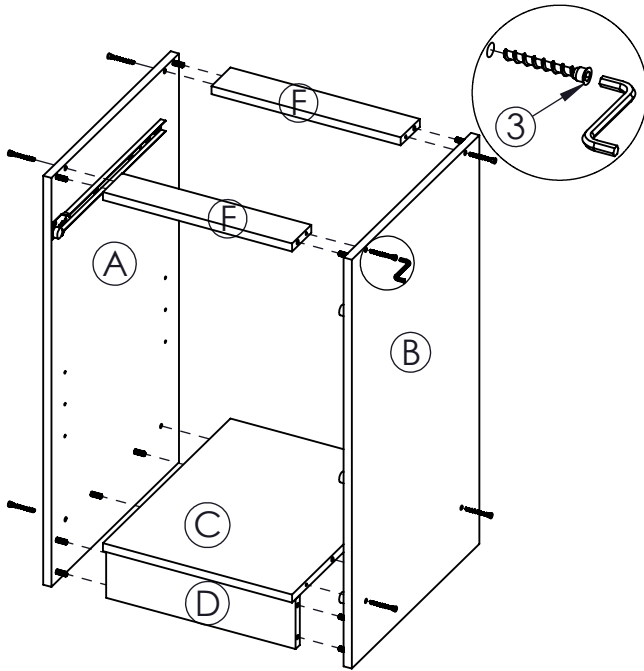
Korak -5-



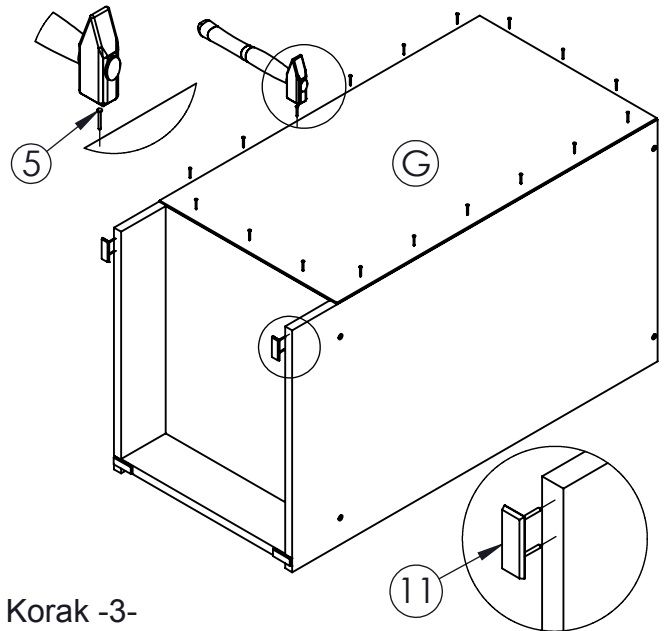
Montaža D-40/1L



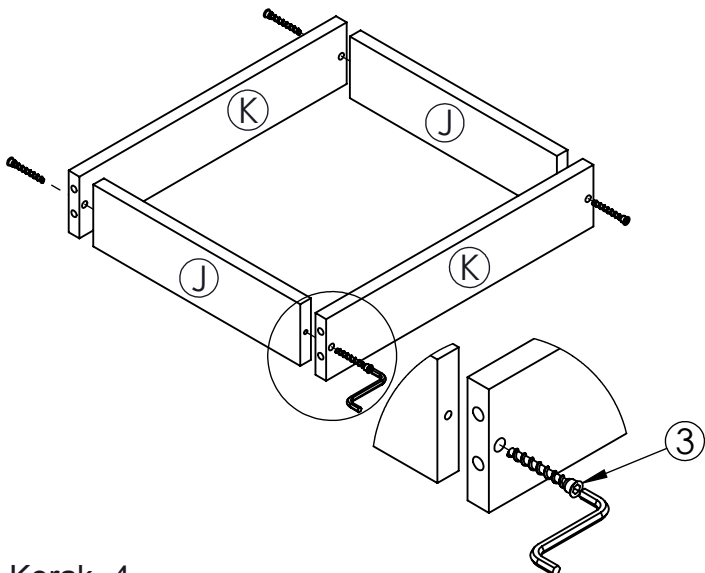
Korak -1-



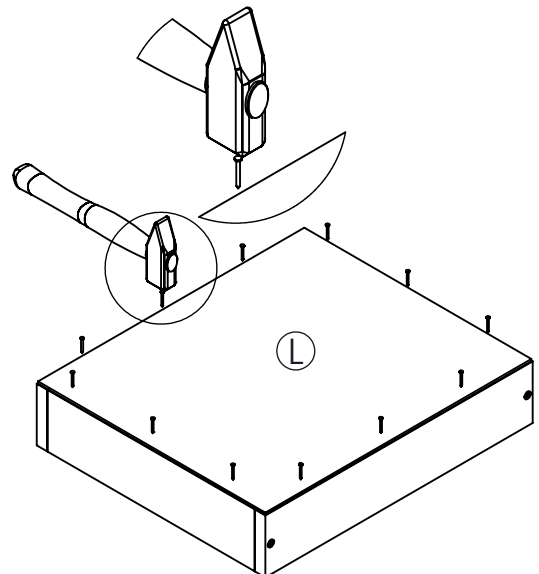
Korak -2-



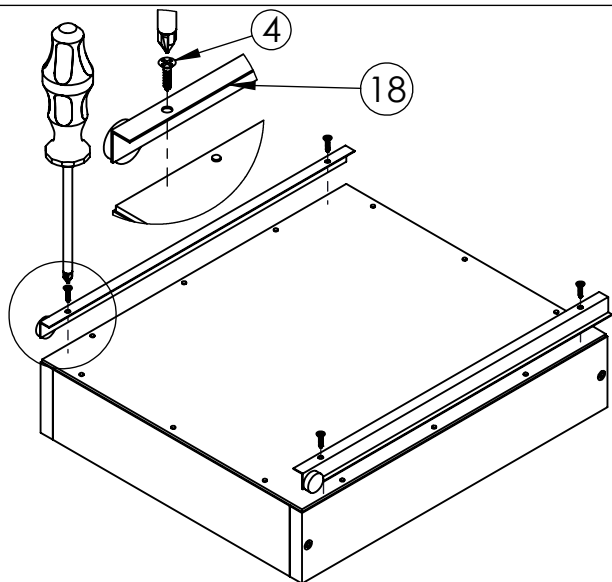
Korak -3-



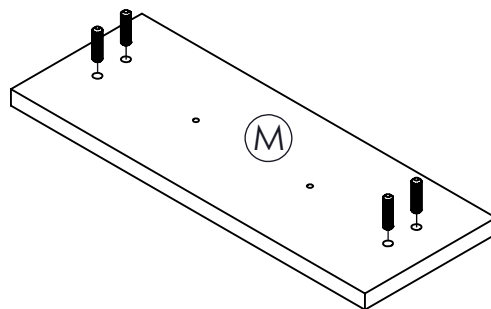
Korak -4-



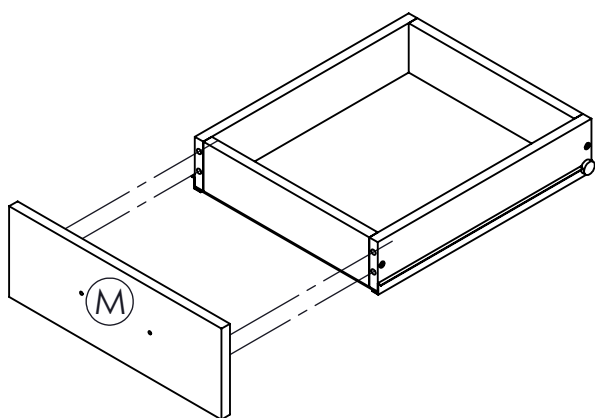
Korak -5-



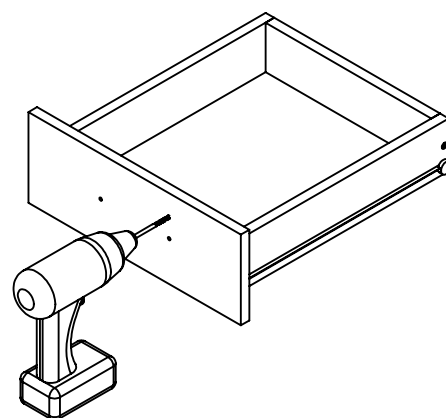
Korak -6-



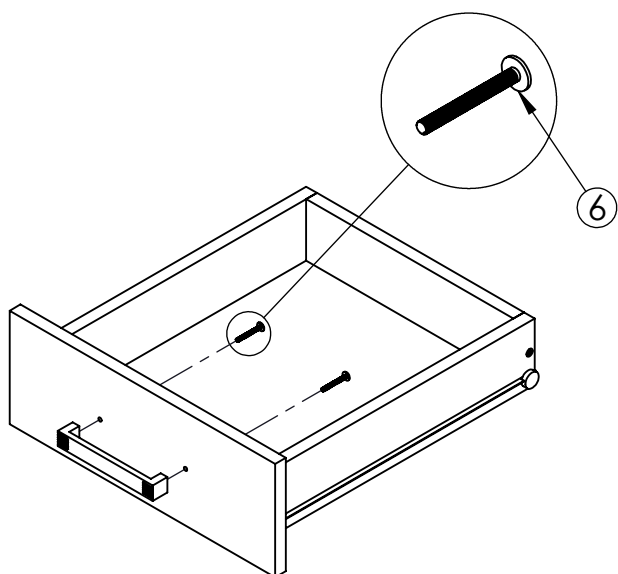
Korak -7-



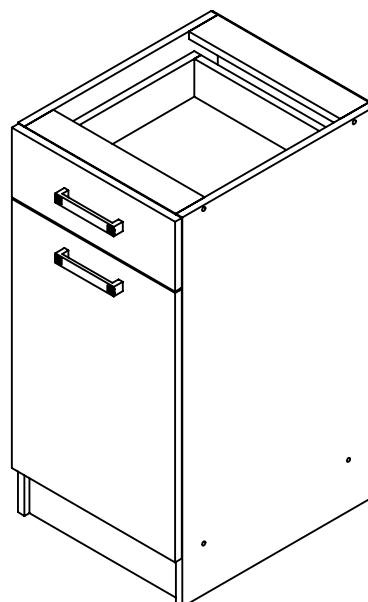
Korak -8-



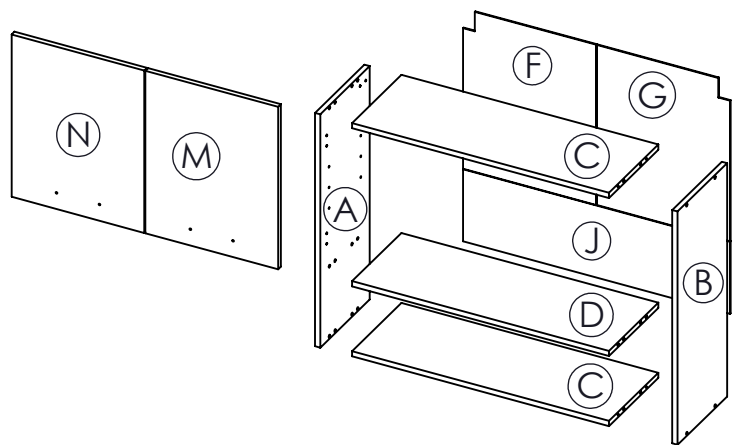
Korak -9-



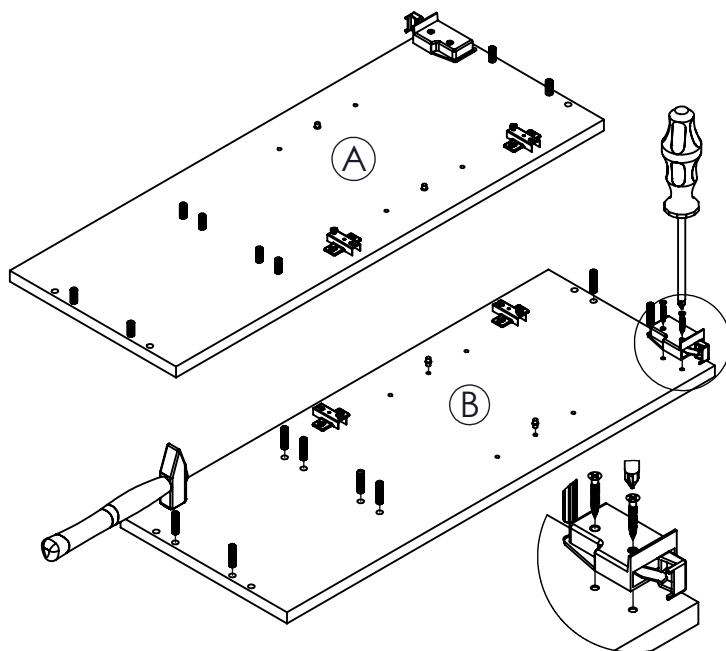
Korak -10-



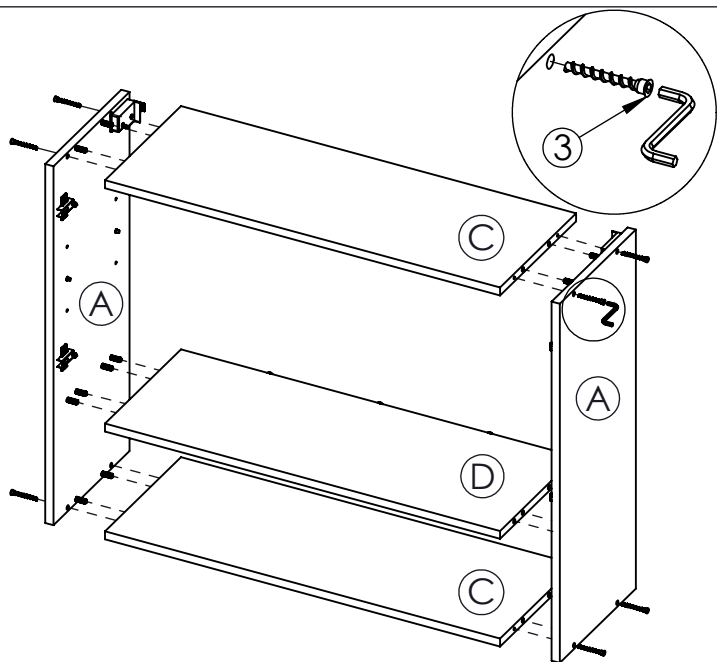
Korak -11-



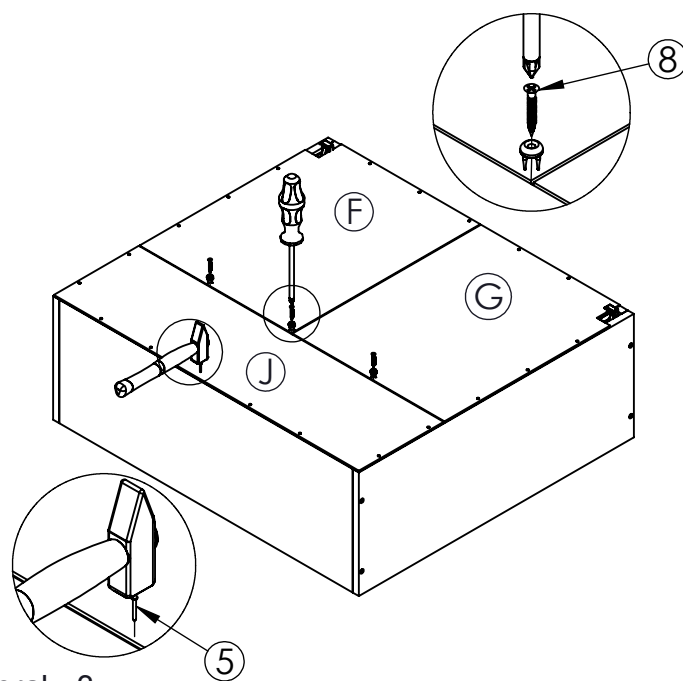
Montaža G-80 2V



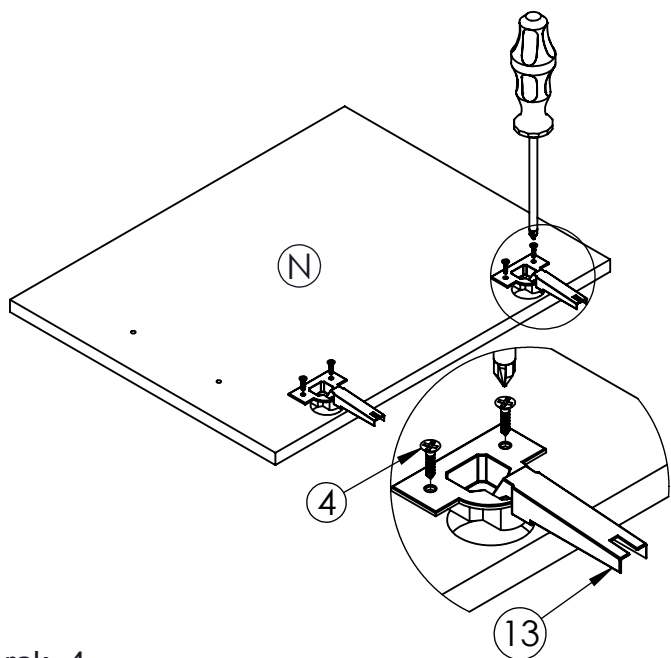
Korak -1-



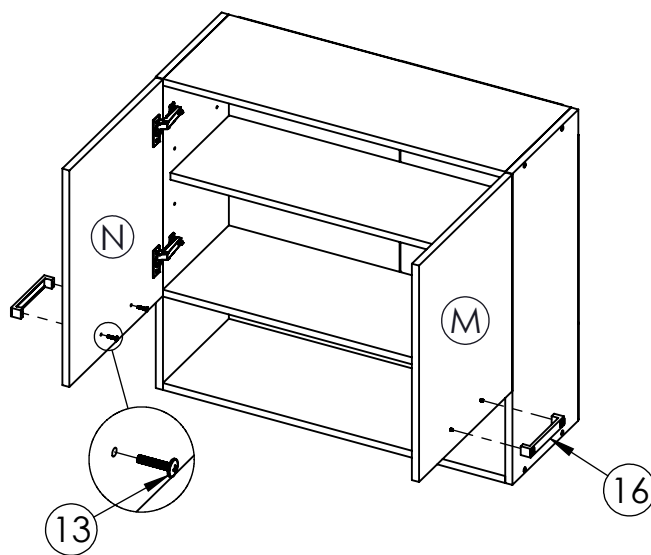
Korak -2-



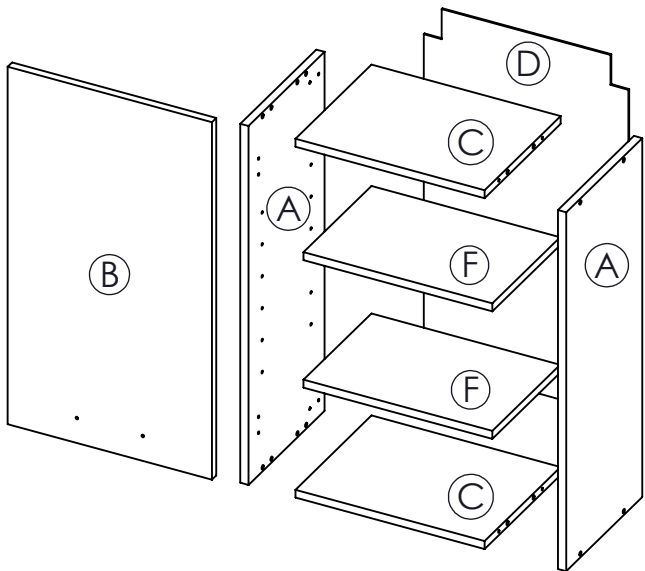
Korak -3-



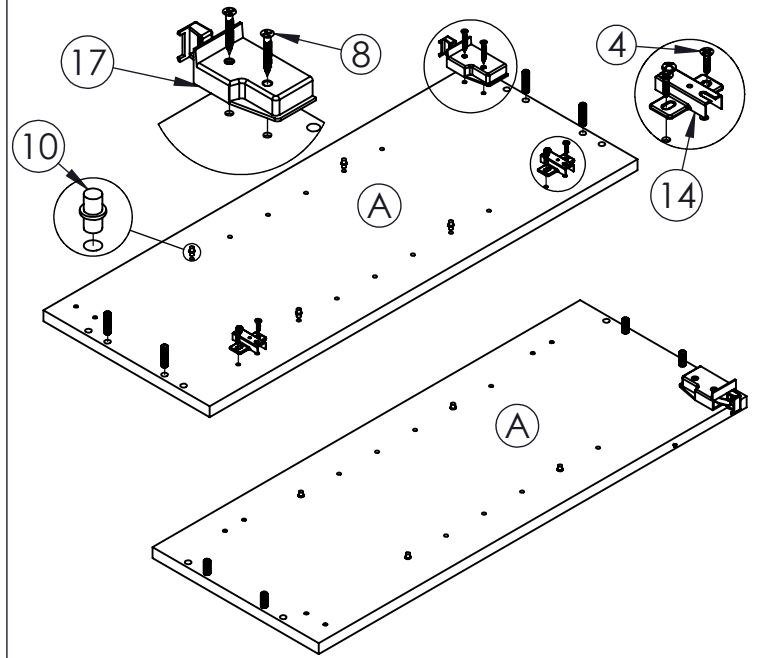
Korak -4-



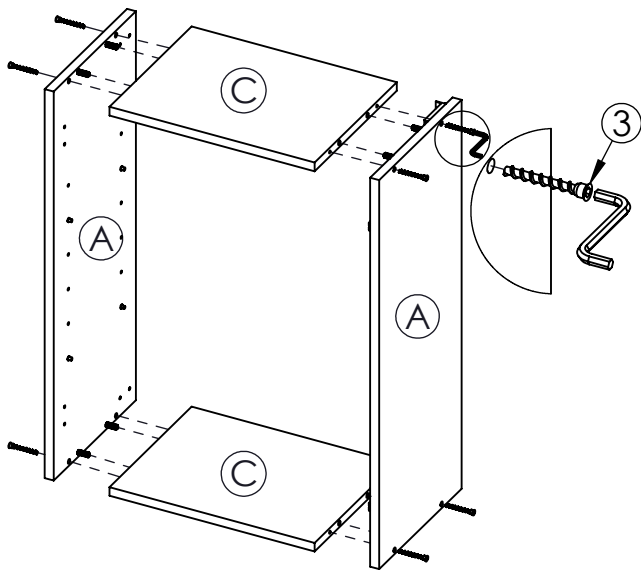
Korak -5-



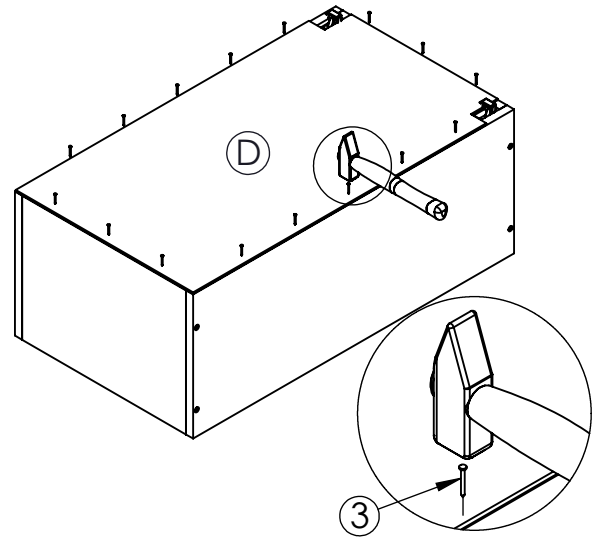
Montaža G-40



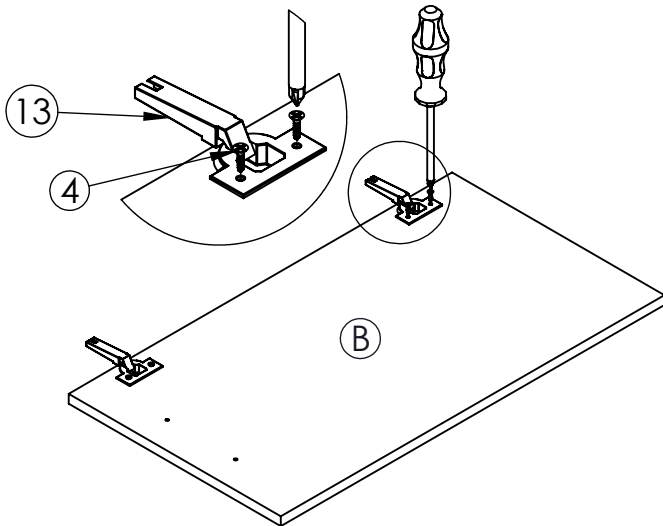
Korak -1-



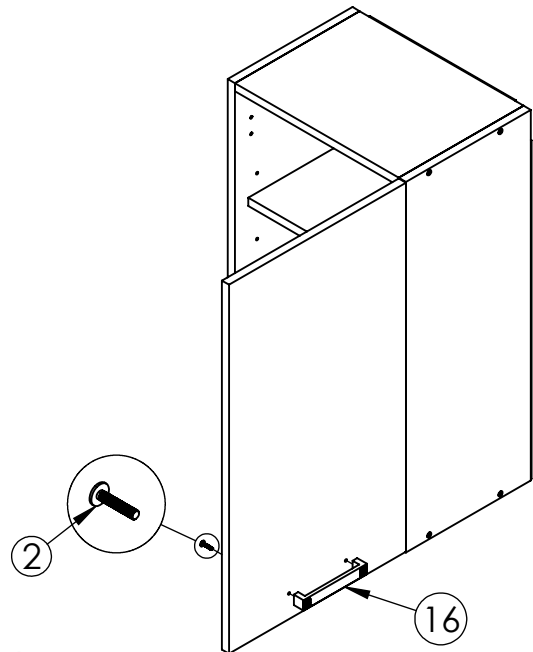
Korak -2-



Korak -3-



Korak -4-



Korak -5-

Radnu ploču pričvrstiti sa
četiri iveral vijka 4x30

