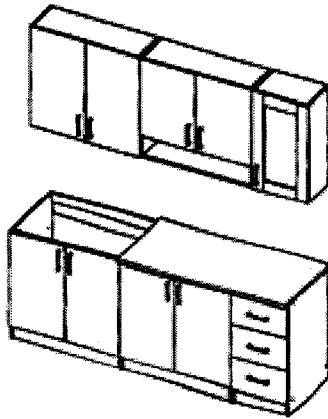


AMBYENTA

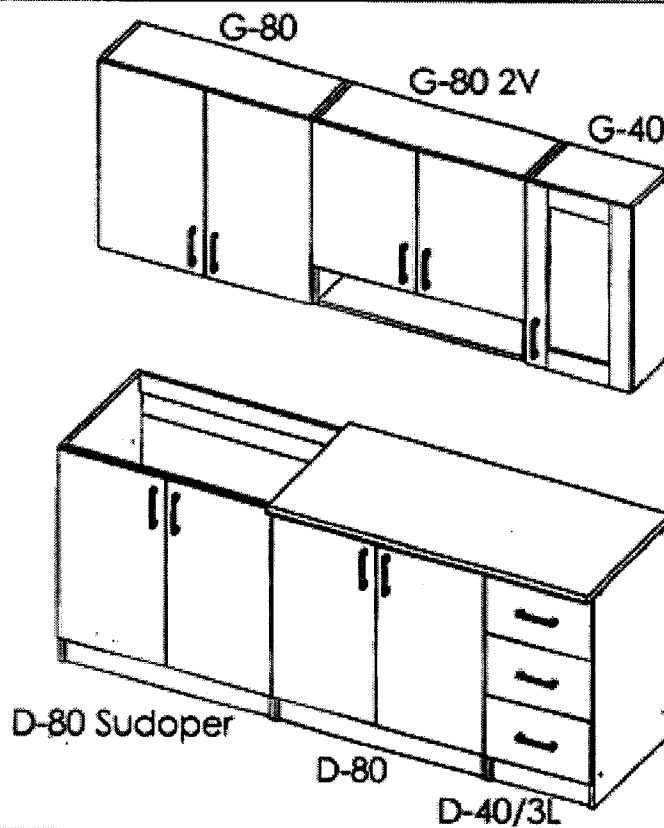
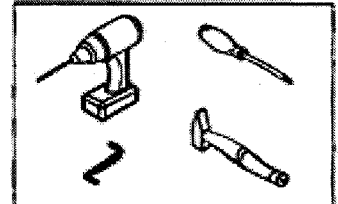
...kroz život zajedno...




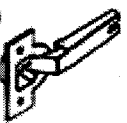










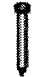




www.ambyenta.com

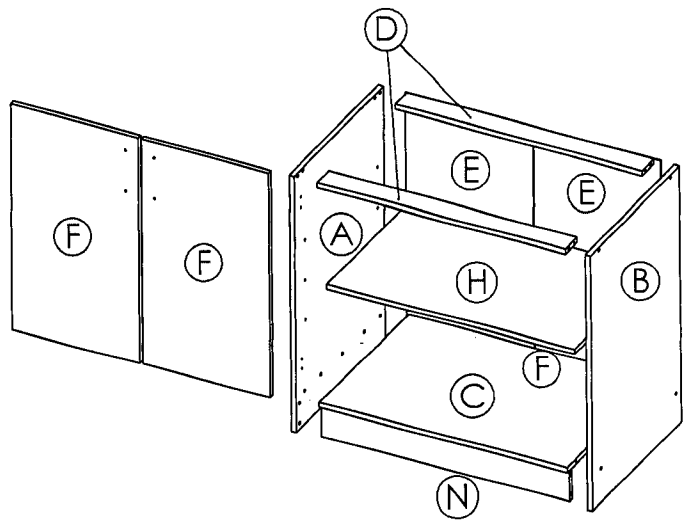
UPUTSTVO ZA MONTAŽU



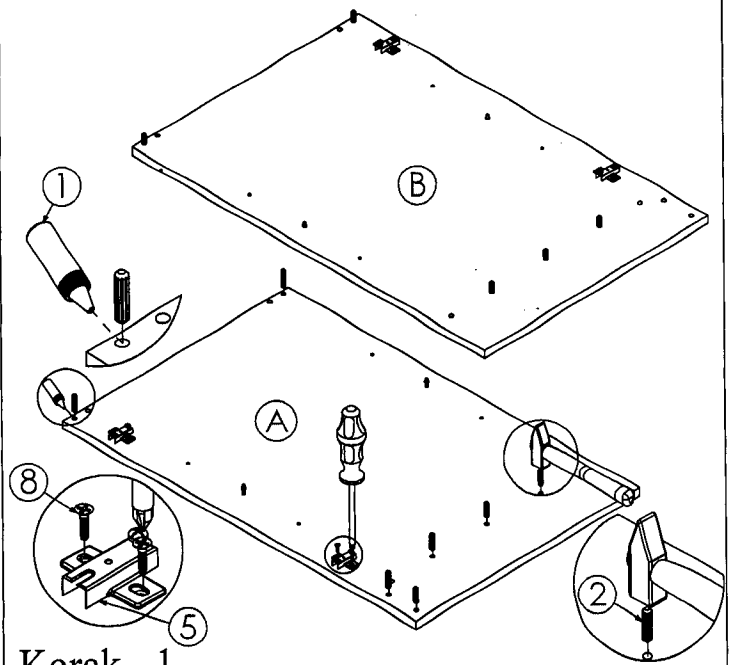
Kuhinja "LEONA I"



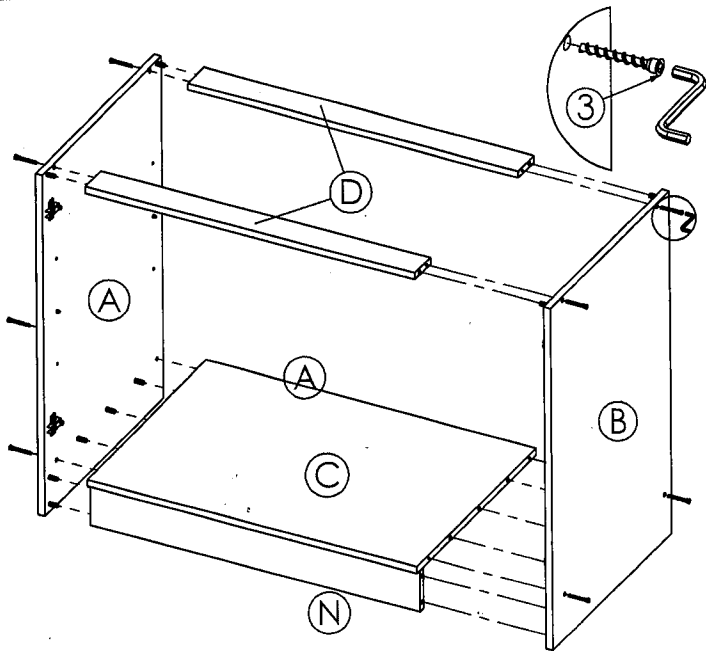
1  Ljepilo bočica kom-2	2  Drvena tipka kom-88	3  Turbo vijak kom-60	4  Sporna ravna kom-18	5  Podloška kom-18	6  Vodilica ladice pari-3	7  Ručka kom-12	8  Vijak 4x16 kom-96
9  Spojka leđa kom-3	10  Vijak za spojku leđa kom-3	11  Nosaoč polica kom-28	12  Vijak M4x38 kom-6	13  Vijak M4x20 kom-18	14  Vijak 4x30 kom-24	15  Ekseri kom-144	16  Kapica za INBUS kom-16
17  Ledna letva kom-3	18  Stopica s ekserom kom-12	19  Nosaoč za viseće elemente kom-6	20	21	22		



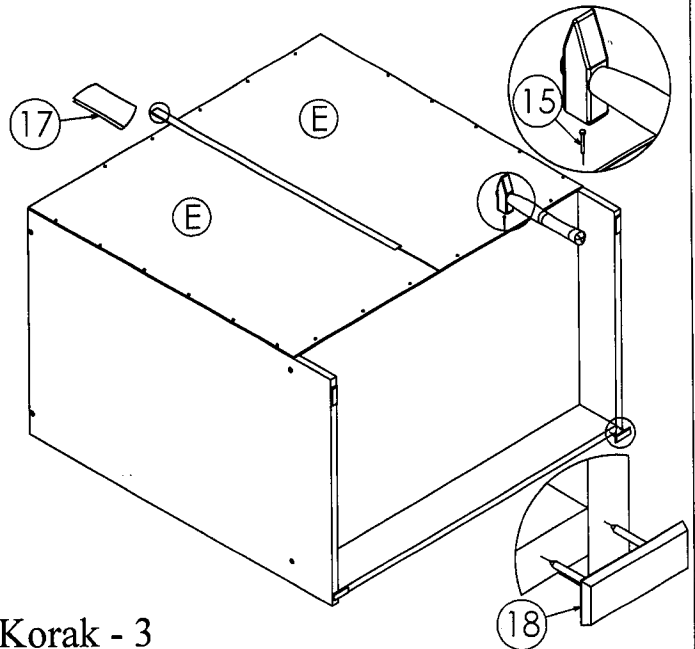
Montaža D-80



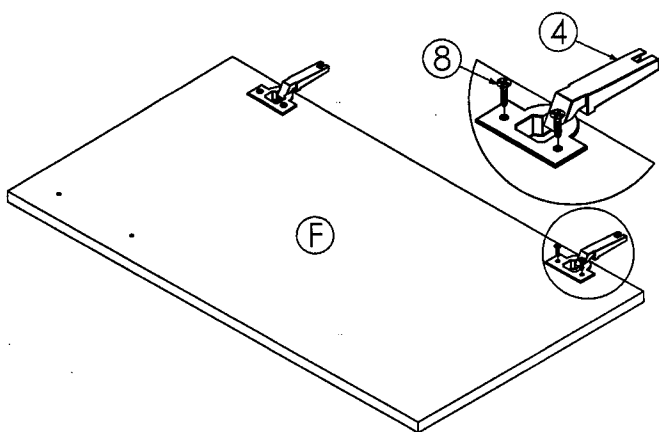
Korak - 1



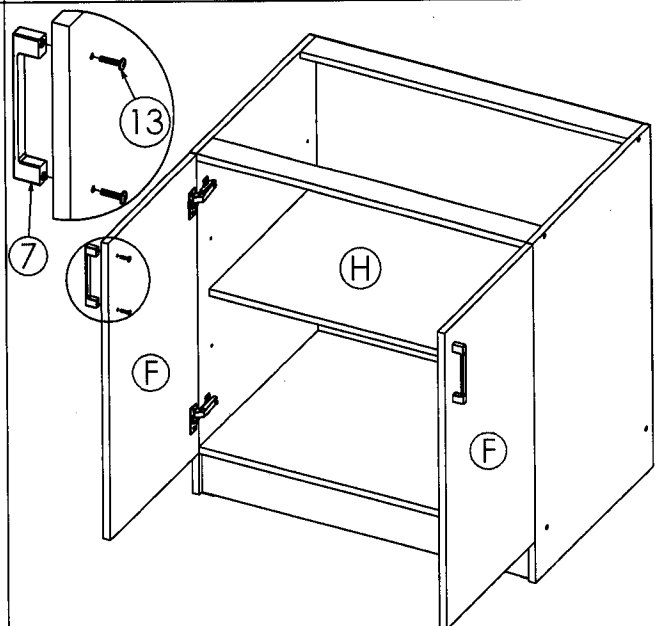
Korak - 2



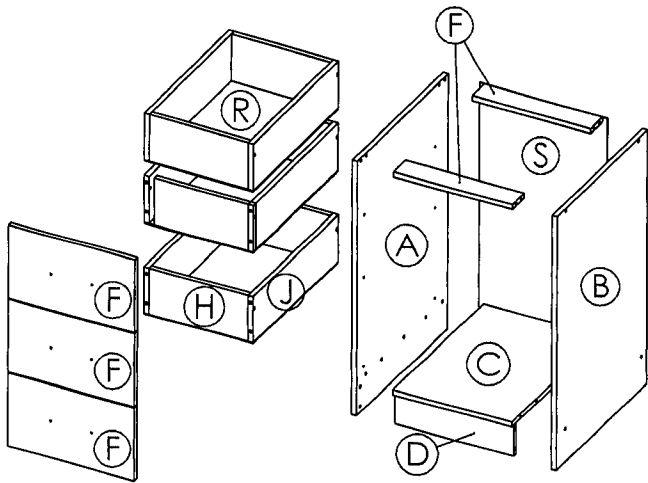
Korak - 3



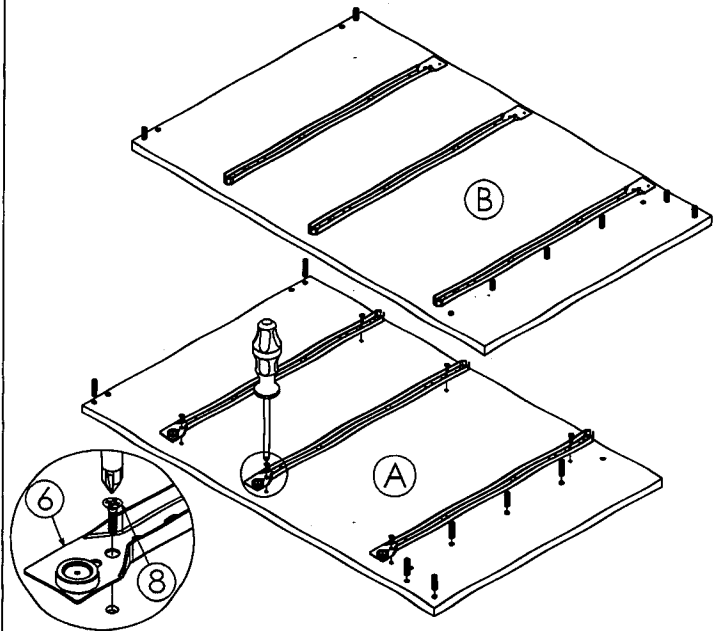
Korak - 4



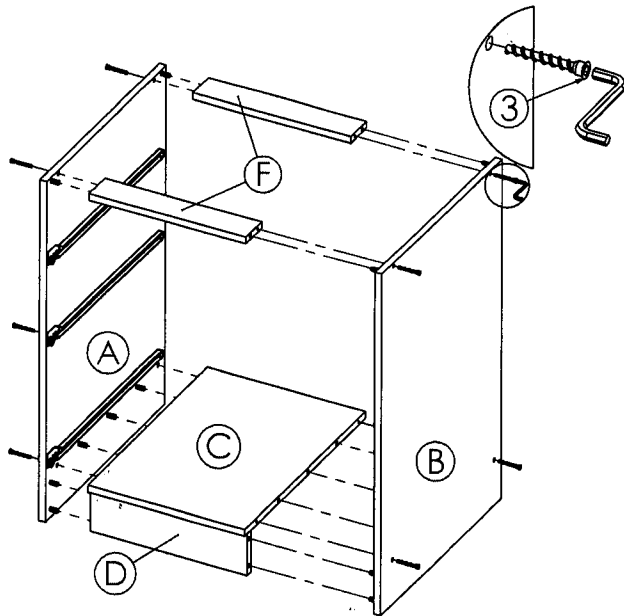
Korak - 5



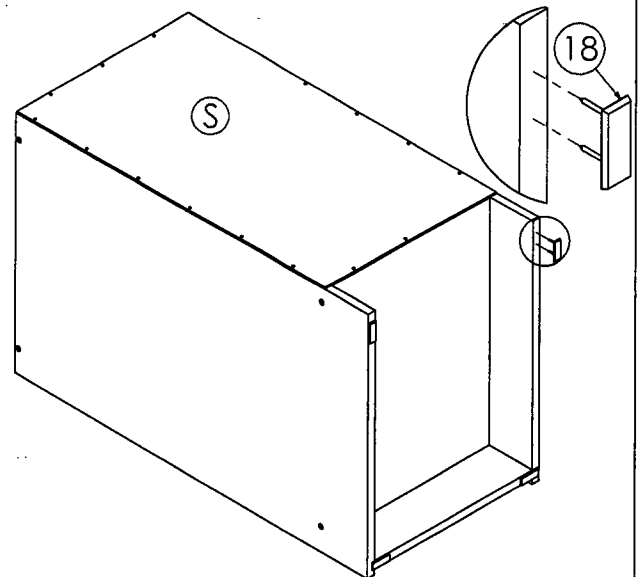
Montaža D-40-3L



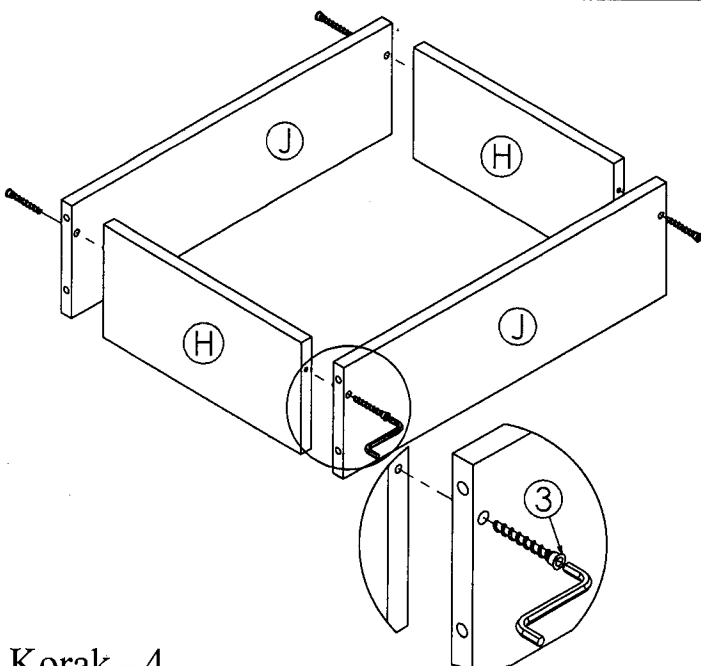
Korak - 1



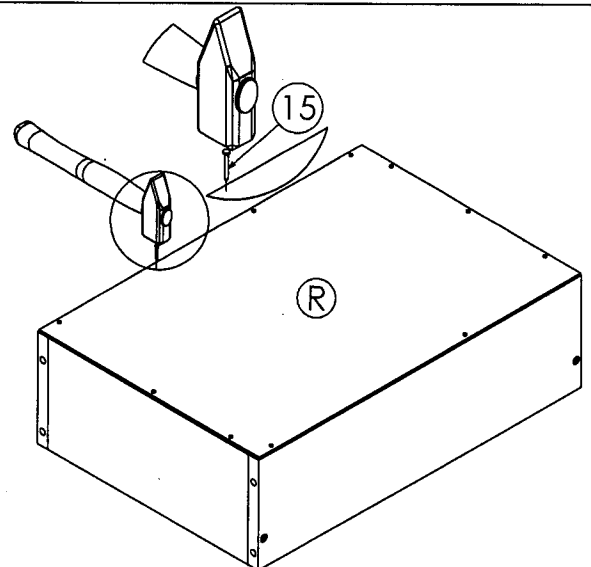
Korak - 2



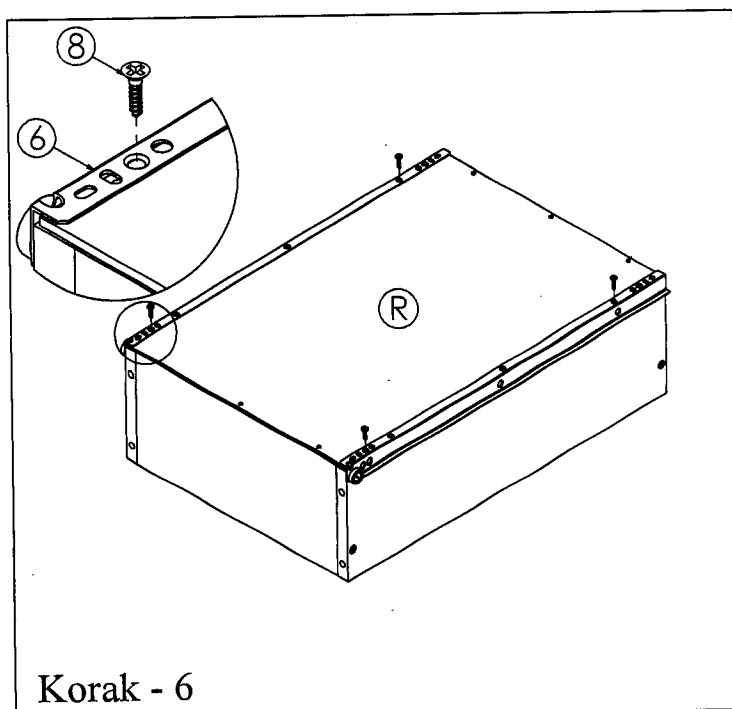
Korak - 3



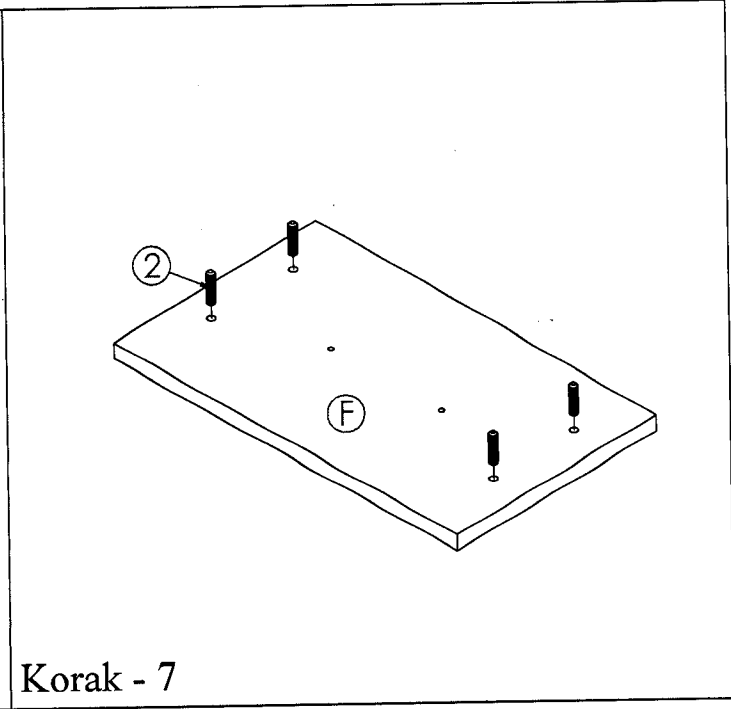
Korak - 4



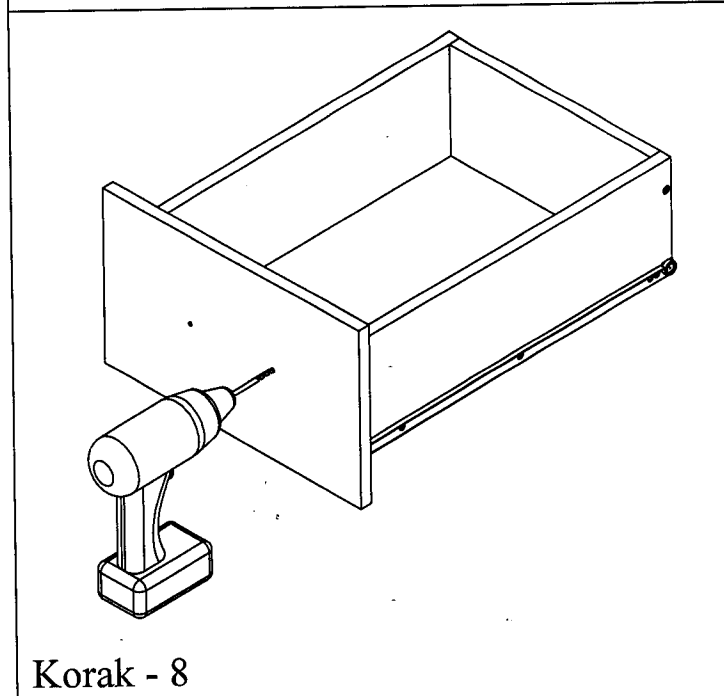
Korak - 5



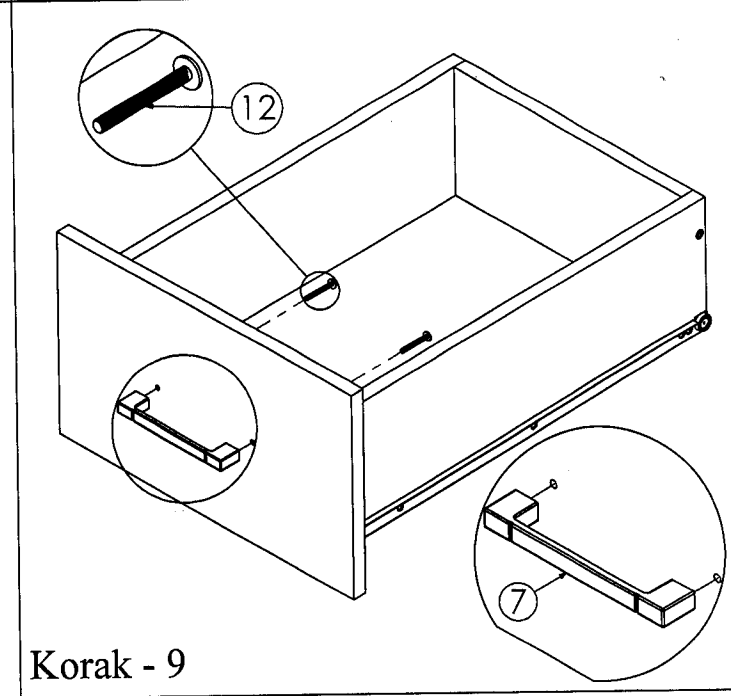
Korak - 6



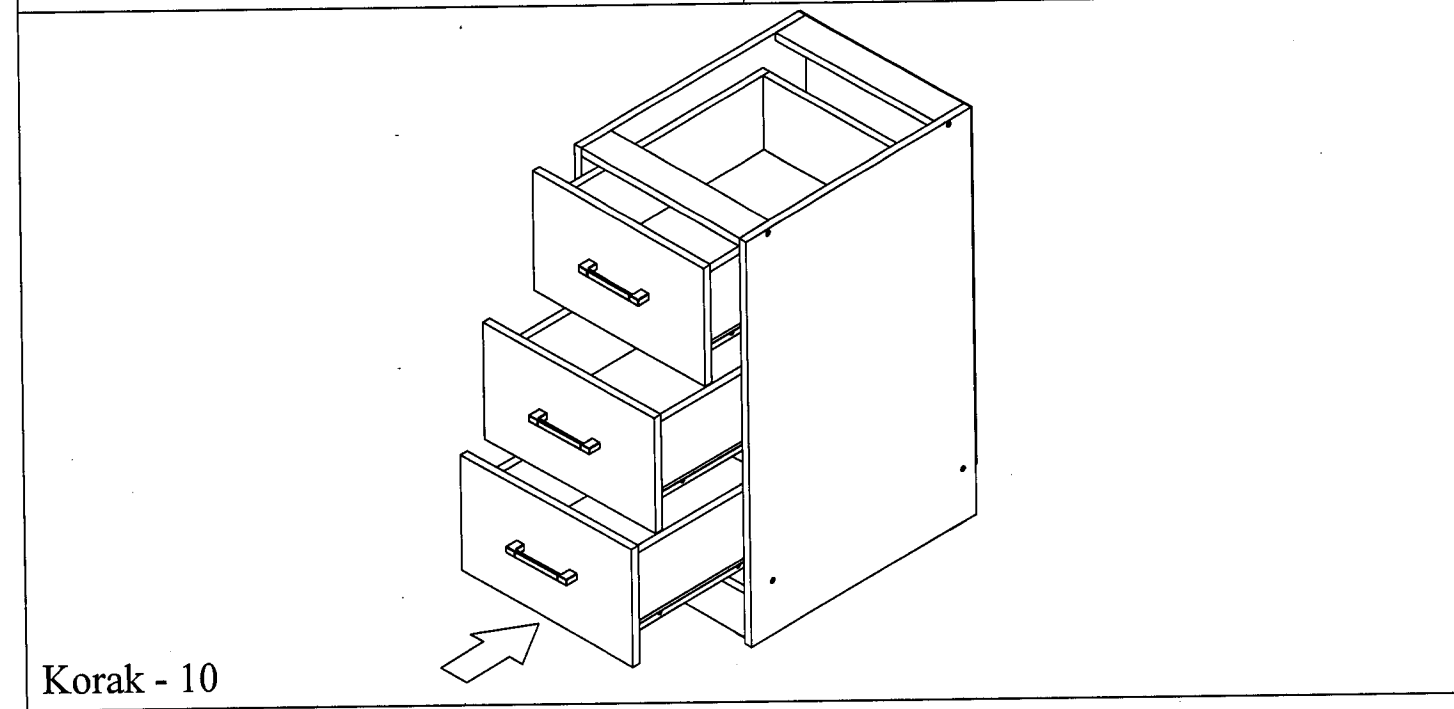
Korak - 7



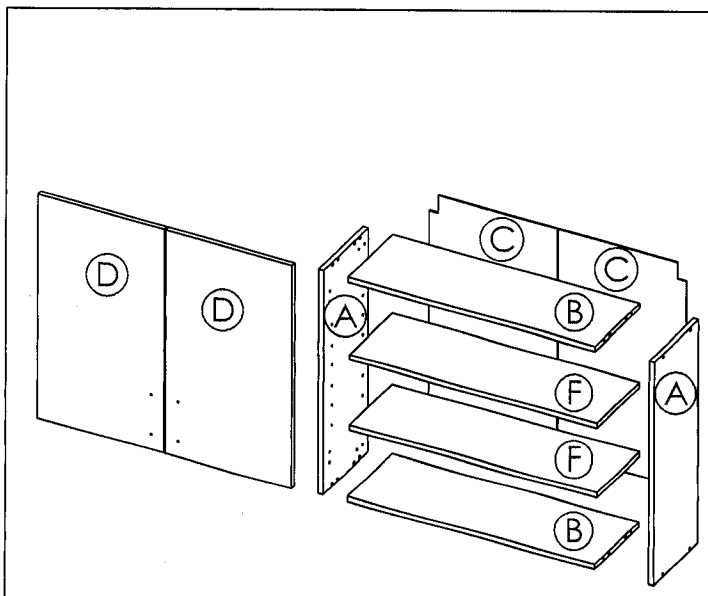
Korak - 8



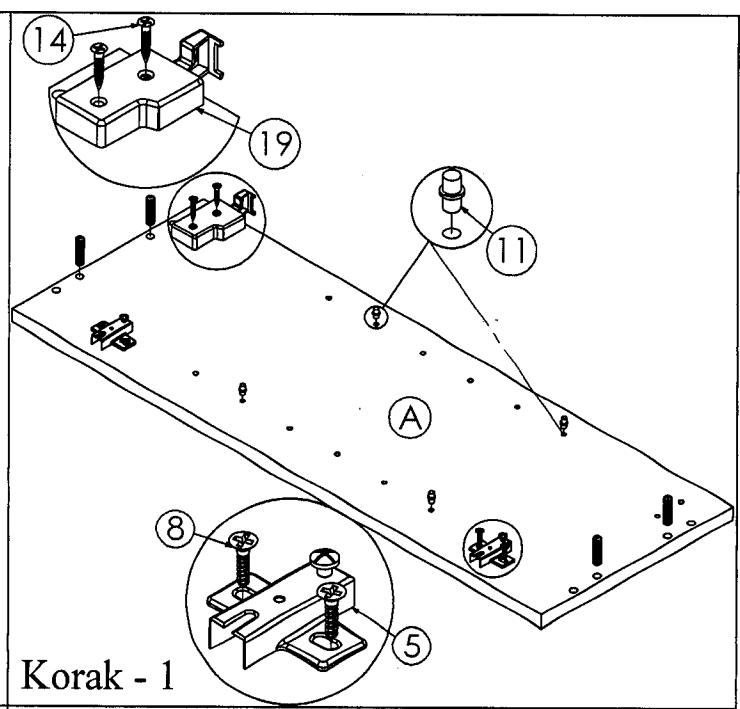
Korak - 9



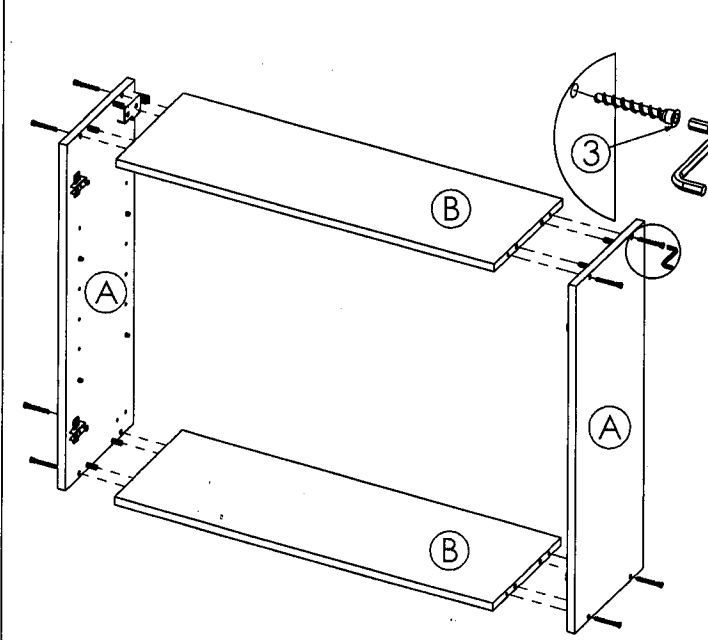
Korak - 10



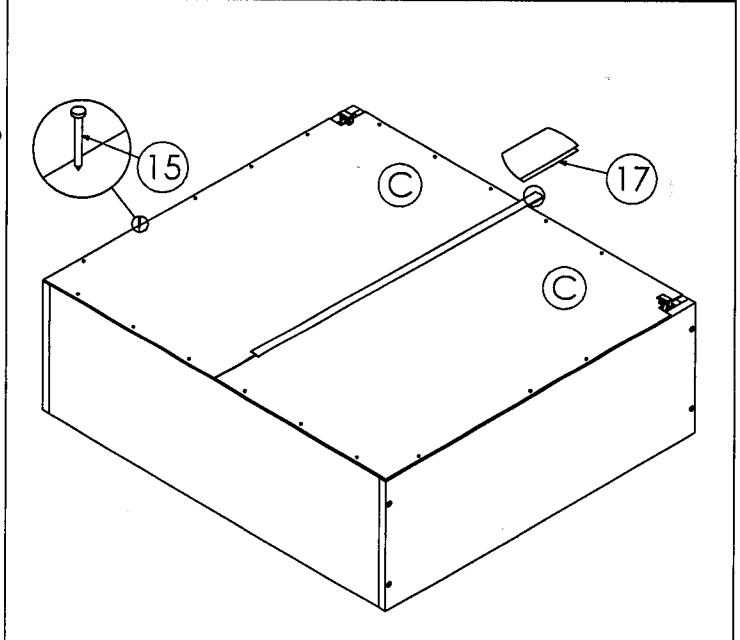
Montaža G-80



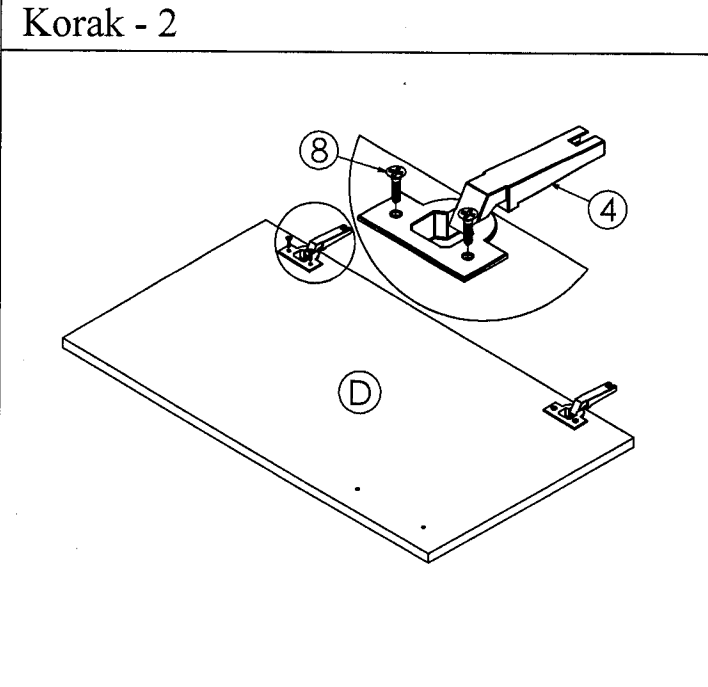
Korak - 1



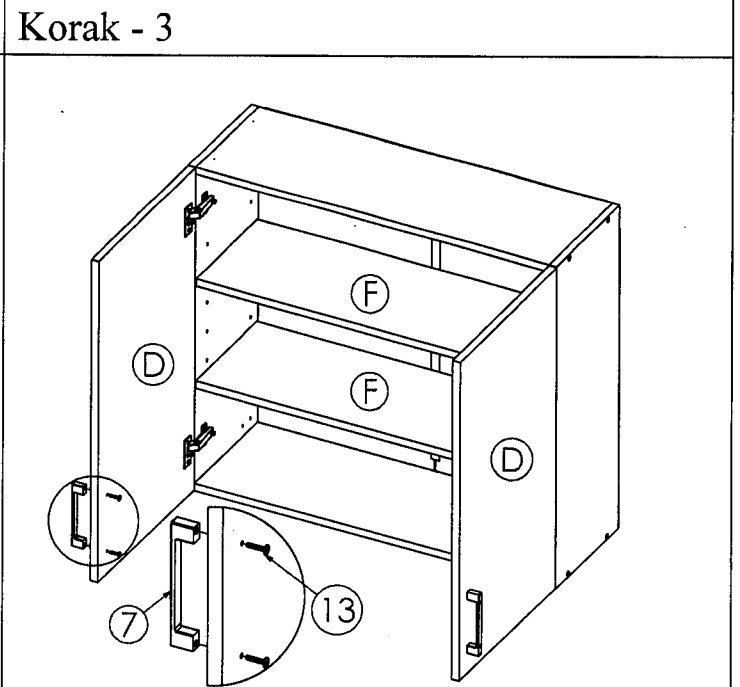
Korak - 2



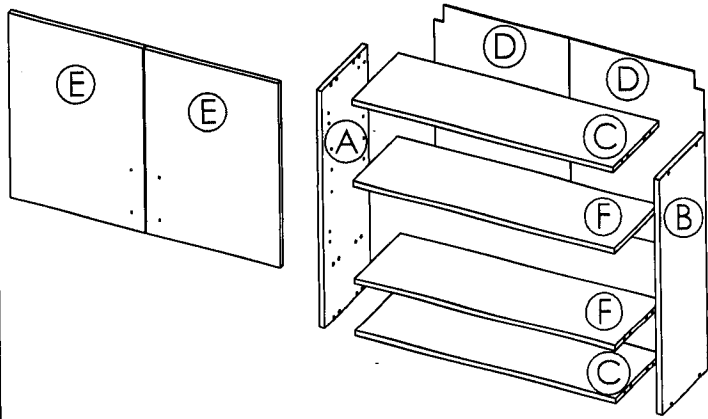
Korak - 3



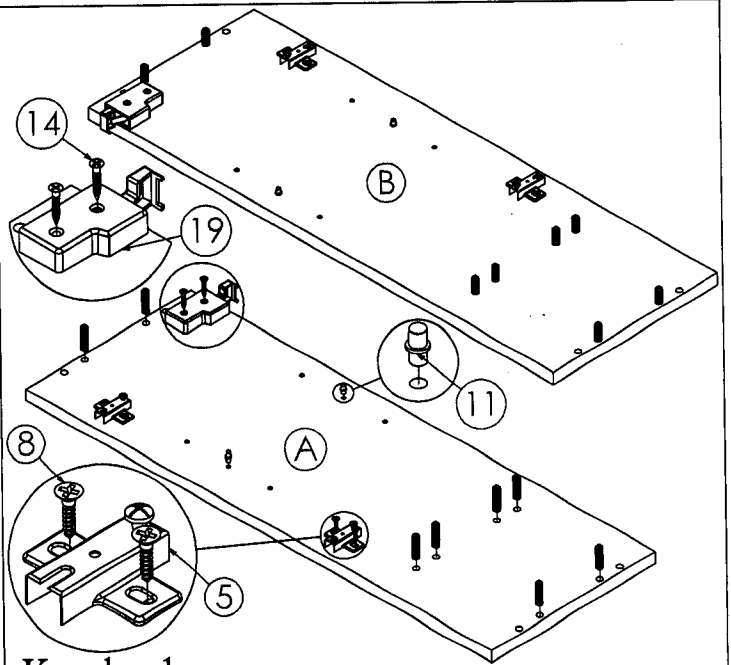
Korak - 4



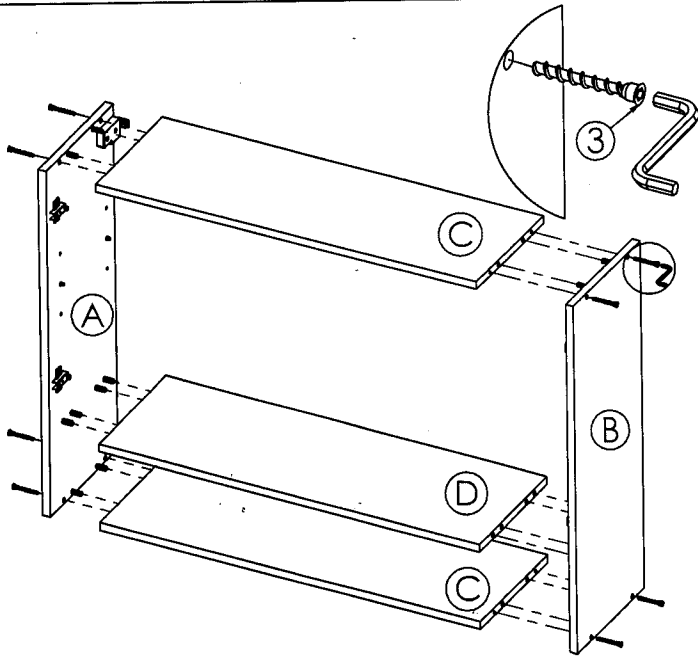
Korak - 5



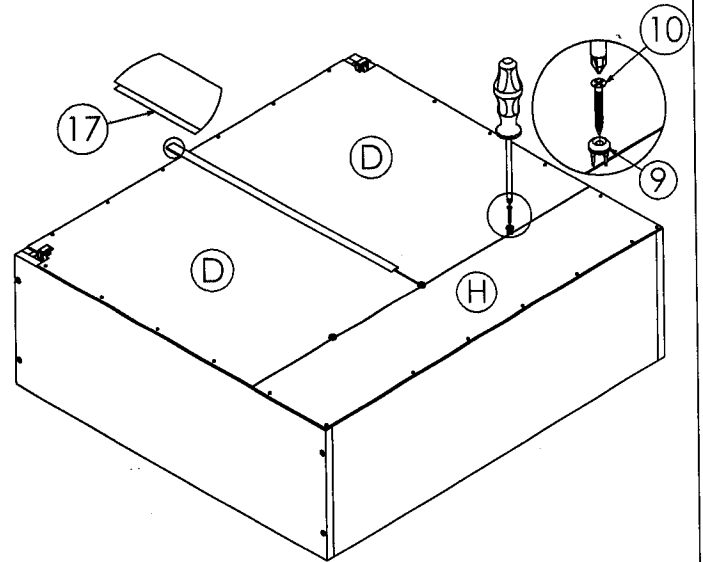
Montaža G-80-2V



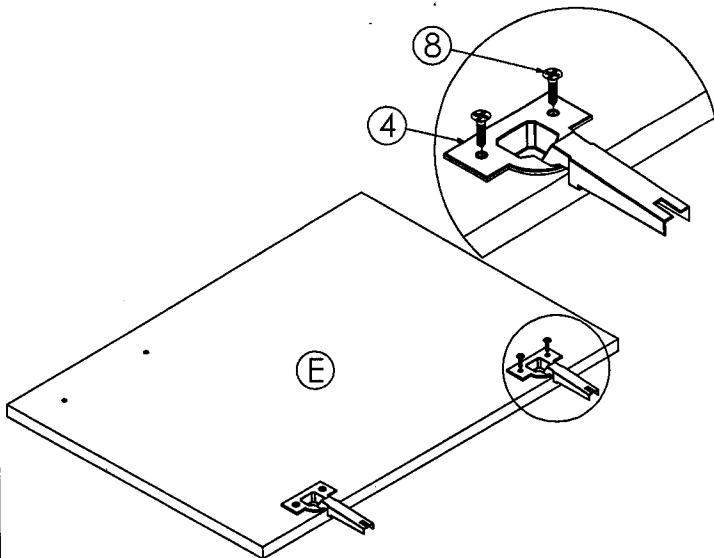
Korak - 1



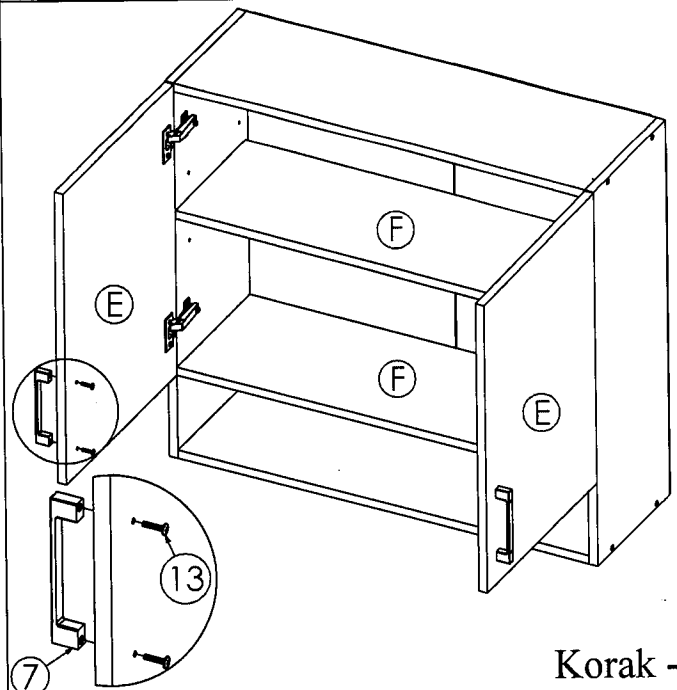
Korak - 2



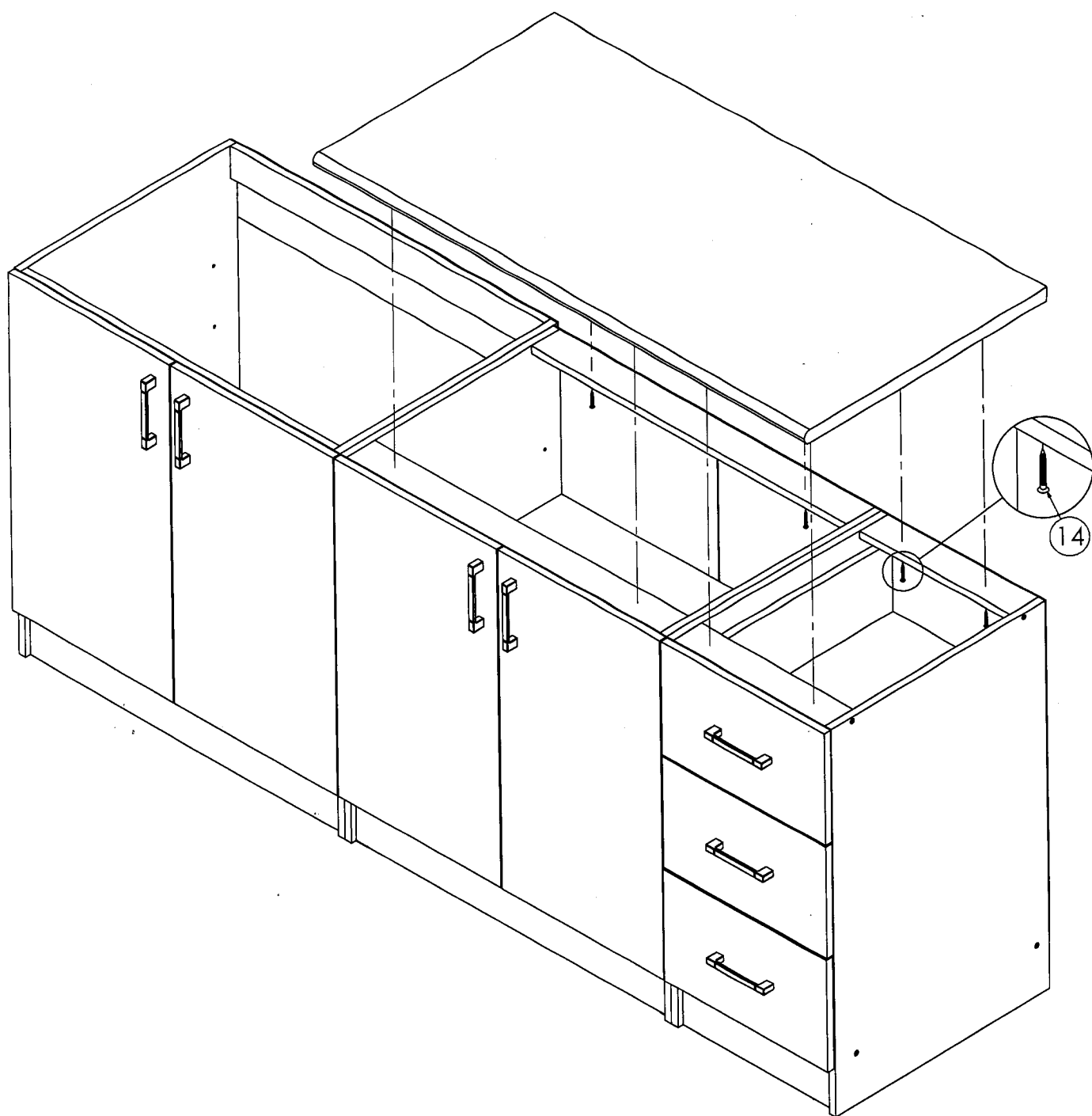
Korak - 3



Korak - 4



Korak - 5



Montaža radne ploče