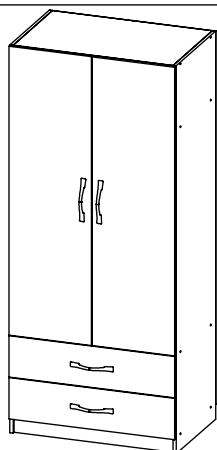


AMBYENTA

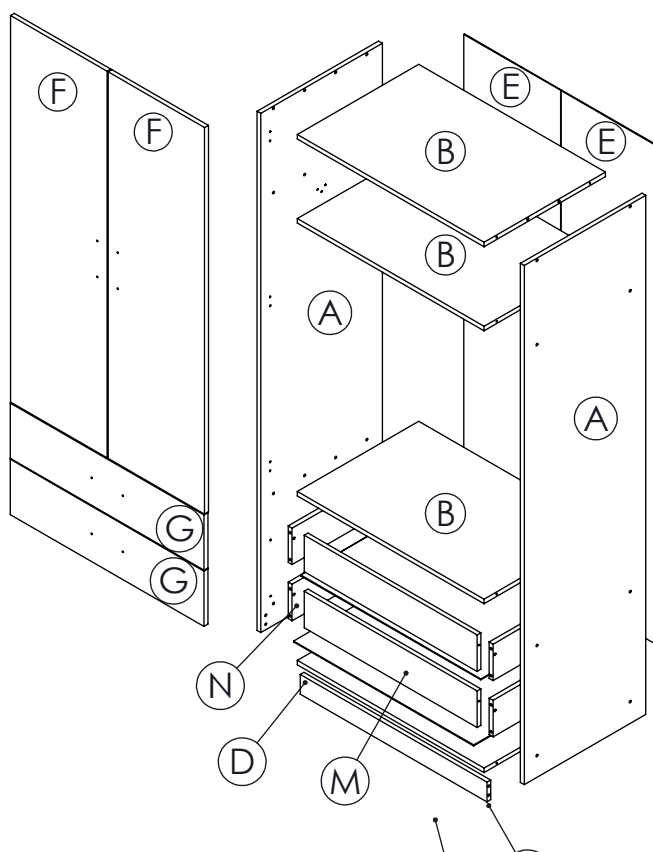
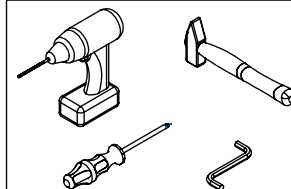
...kroz život zajedno...

www.ambyenta.com

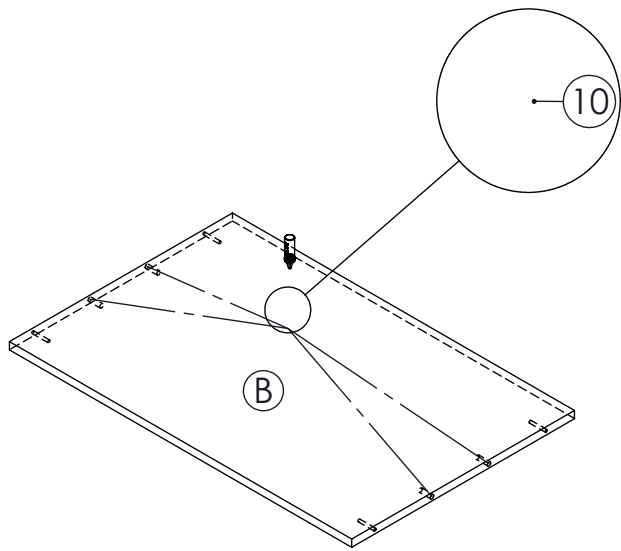
UPUTSTVO ZA MONTAŽU



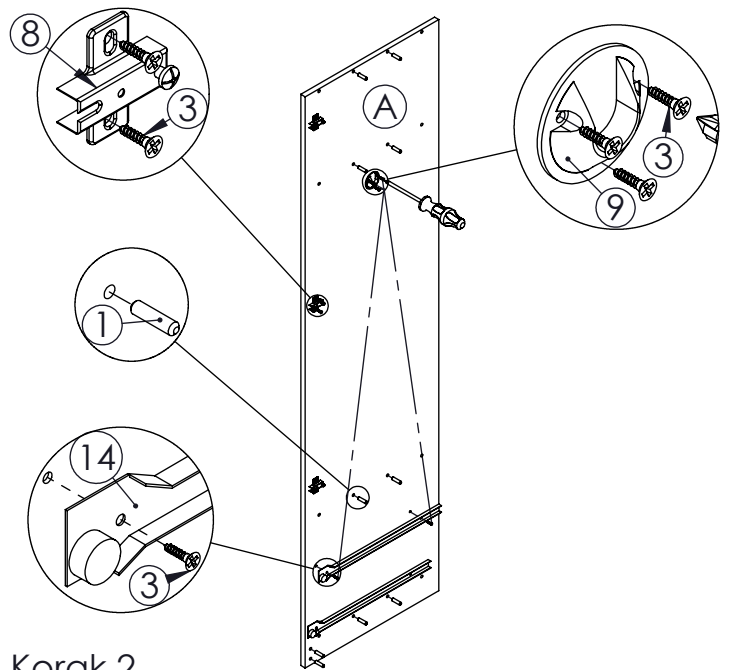
Ormar "2KI - 2L"



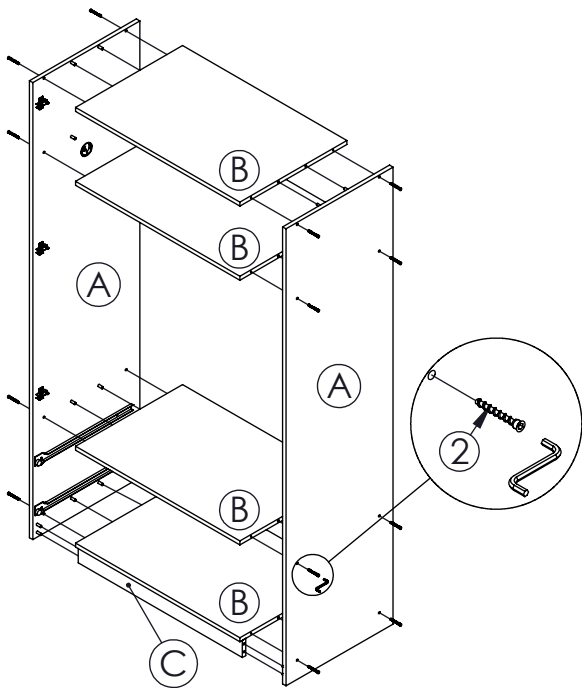
1 Drvena tipla 28 kom	2 Vijak 6.3x50 24 kom	3 Vijak 4x16 46 kom	4 Vijak M 4x35 4 kom	5 Kapica za inbus 16 kom	6 Ekseri 90 kom	7 Baglama ravna 6 kom	8 Podloška baglame 6 kom
9 Nosач gard. palice 2 kom	10 Ljepilo bočica 1 kom	11 Ručkice 4 kom	12 Podloška sa ekserima 4 kom	13 Vijak M 4x20 4 kom	14 Vodilica ladice L=450mm 2 para		



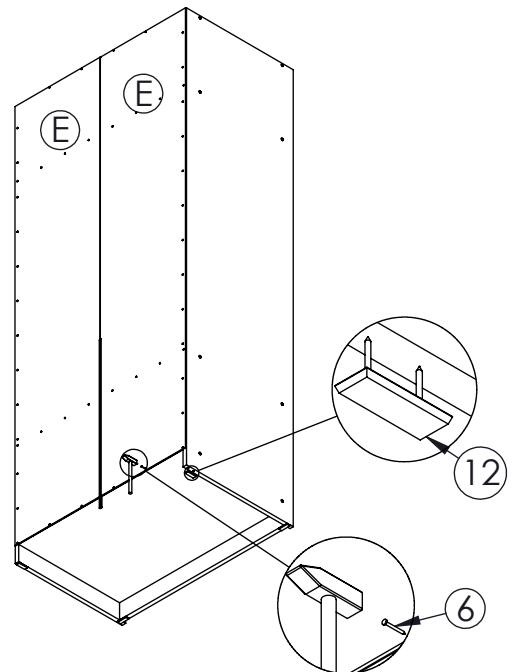
Korak 1



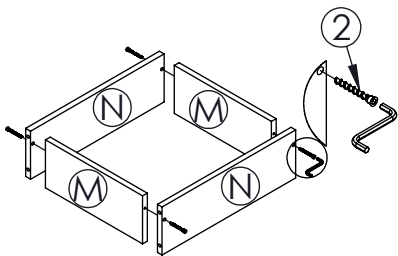
Korak 2



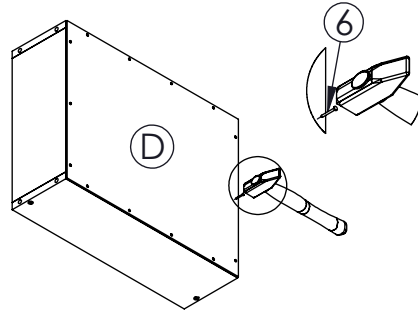
Korak 3



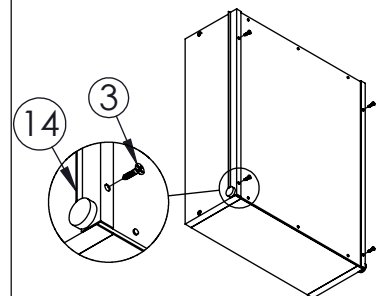
Korak 4



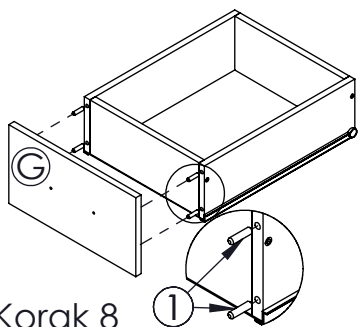
Korak 5



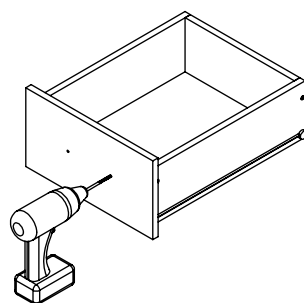
Korak 6



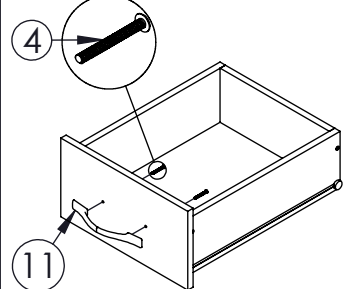
Korak 7



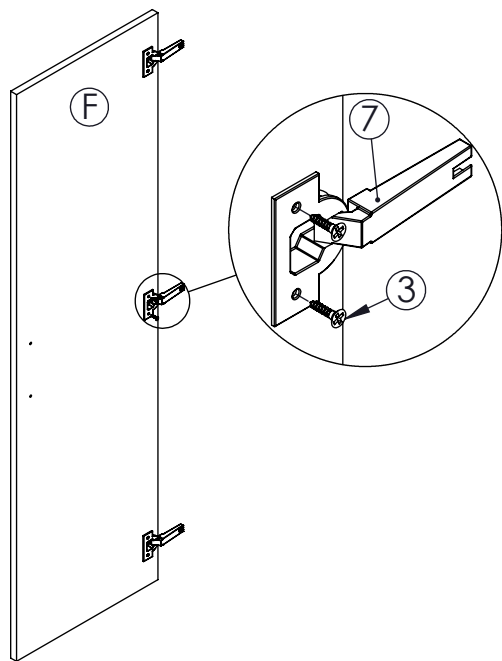
Korak 8



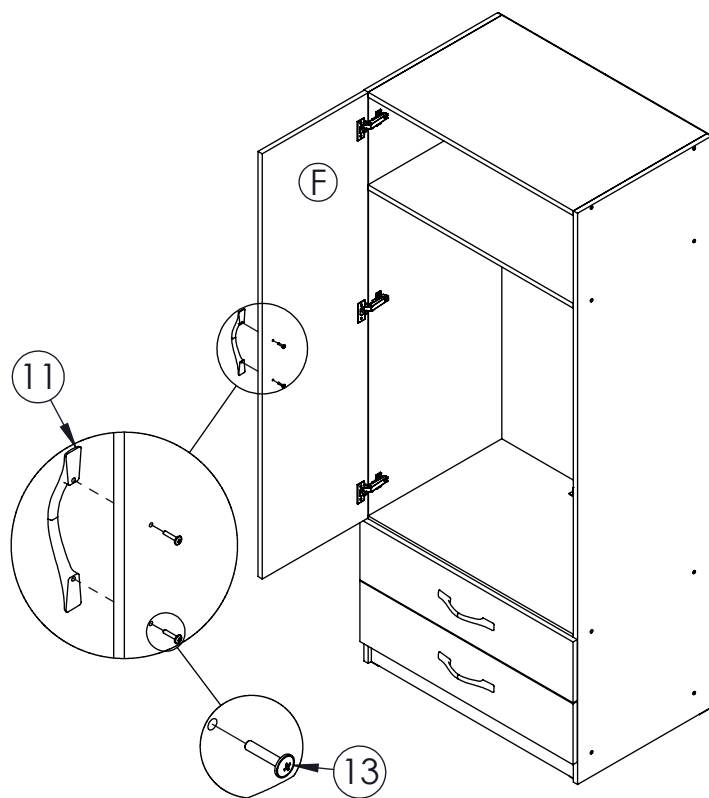
Korak 9



Korak 10



Korak 11



Korak 12

