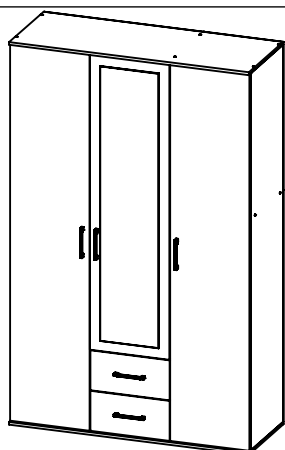


AMBYENTA

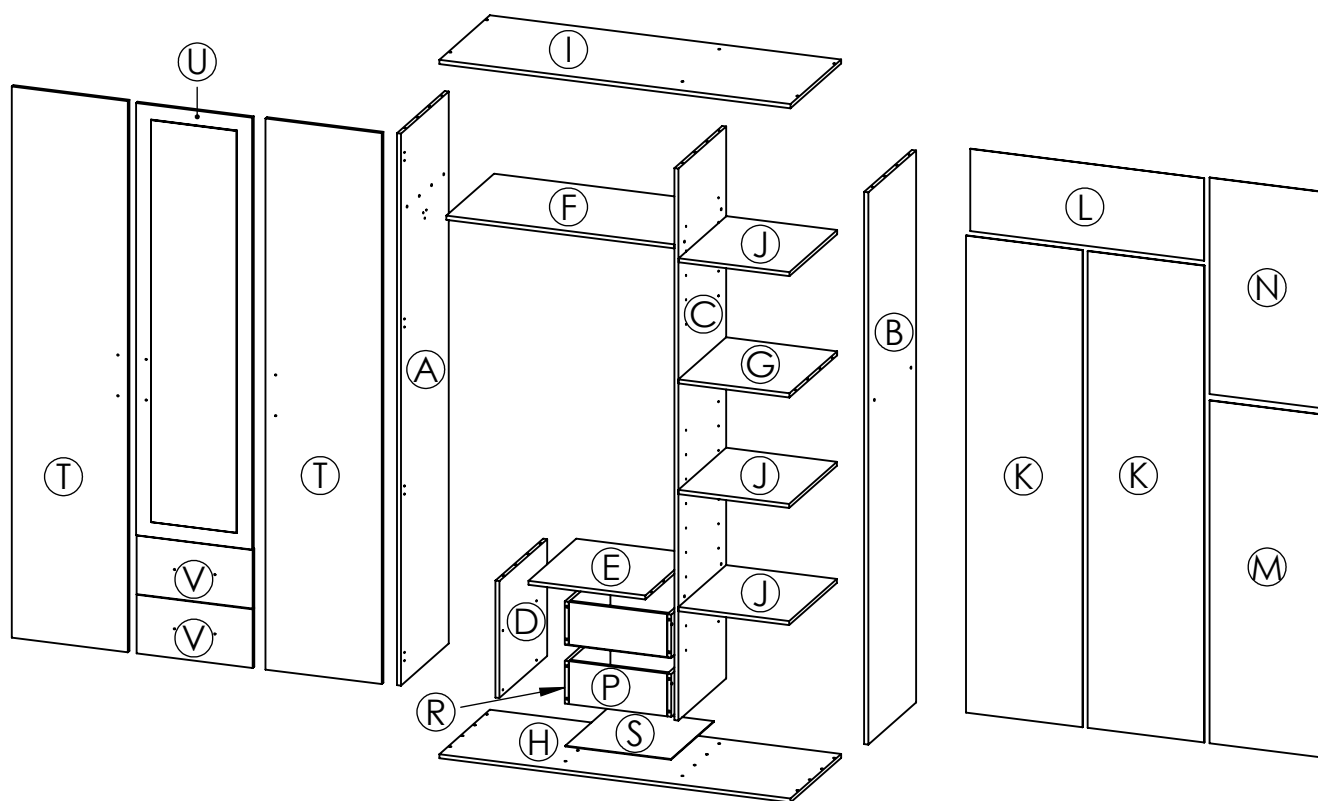
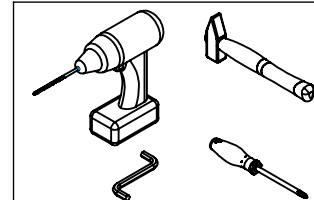
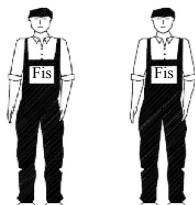
...kroz život zajedno...




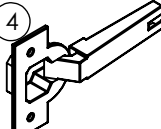
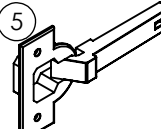
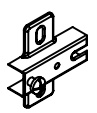

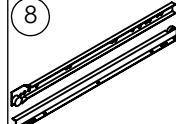
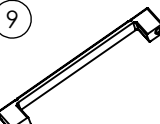








www.ambyenta.com

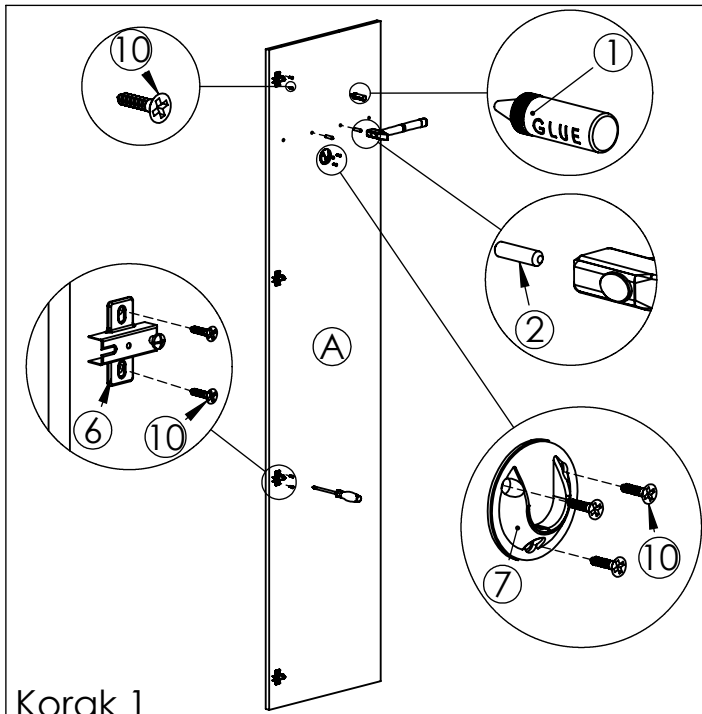
UPUTSTVO ZA MONTAŽU



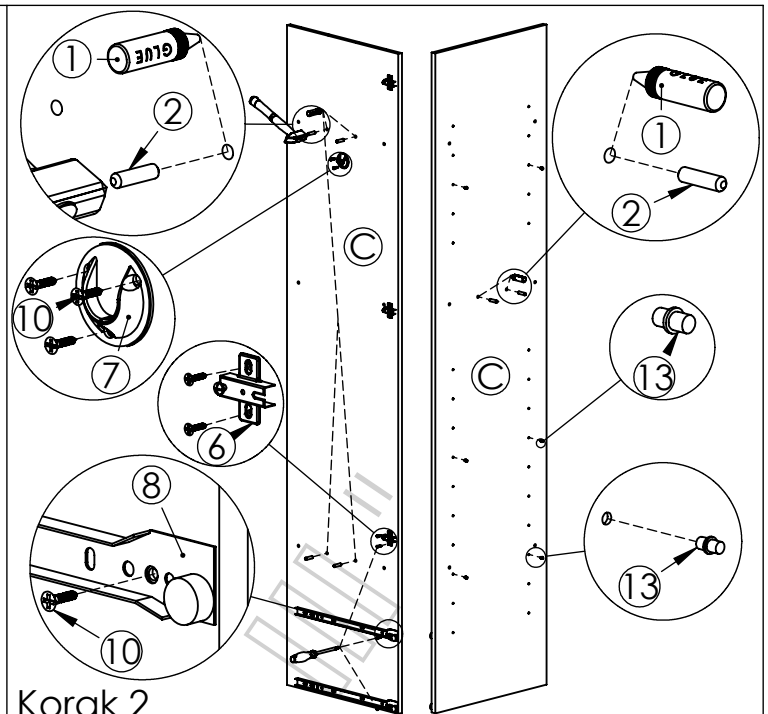
Ormar " LEO - III "



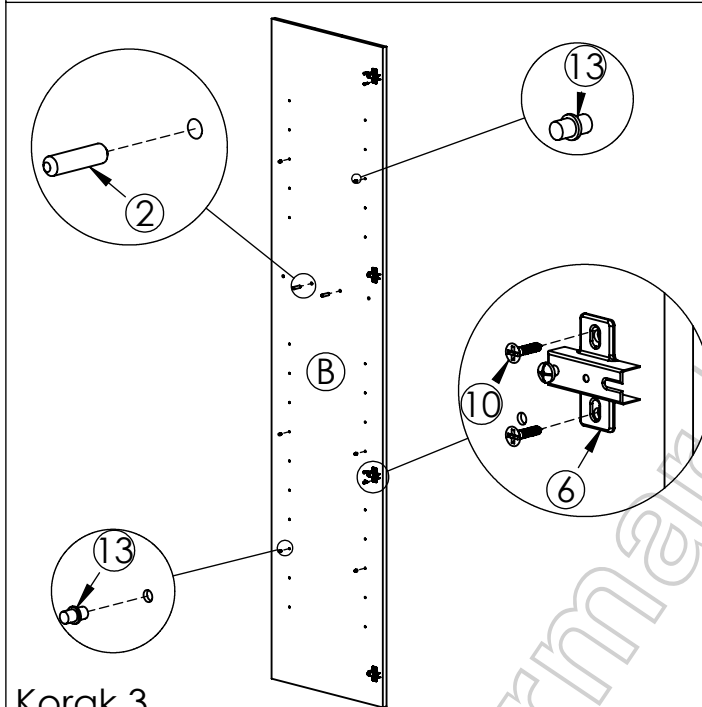
1  Ljepilo bočica 1 kom	2  Drvena tipla 8x32 40 kom	3  Inbus vijak 6,3x50 32 kom	4  Baglama ravna 8 kom	5  Baglama napola 3 kom	6  Podloška bag. 11 kom	7  Nosач gard. palice - 2 kom	8  Vodilica ladica L=450mm - 2 para
9  Ručvica L=160mm 5 kom	10  Vijak 4x16mm 66 kom	11  Vijak M4x35mm 4 kom	12  Vijak M4x20mm 6 kom	13  Nosач polica 12 kom	14  Nogica sa ekserima - 6 kom	15  Ledna letva L=1375mm - 1 kom	16  Ekseri - 100 kom
17  Pokrivka / Kapa 16 kom							



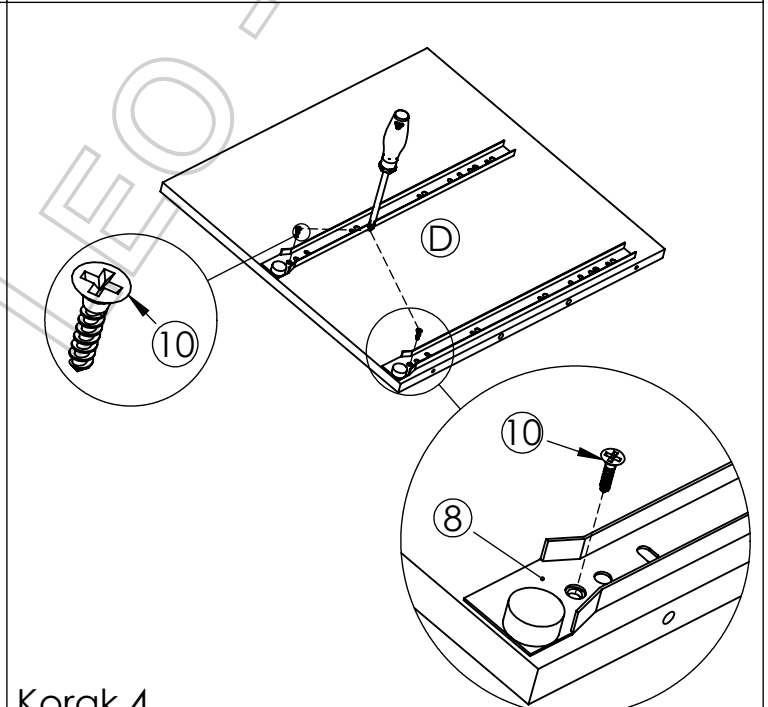
Korak 1



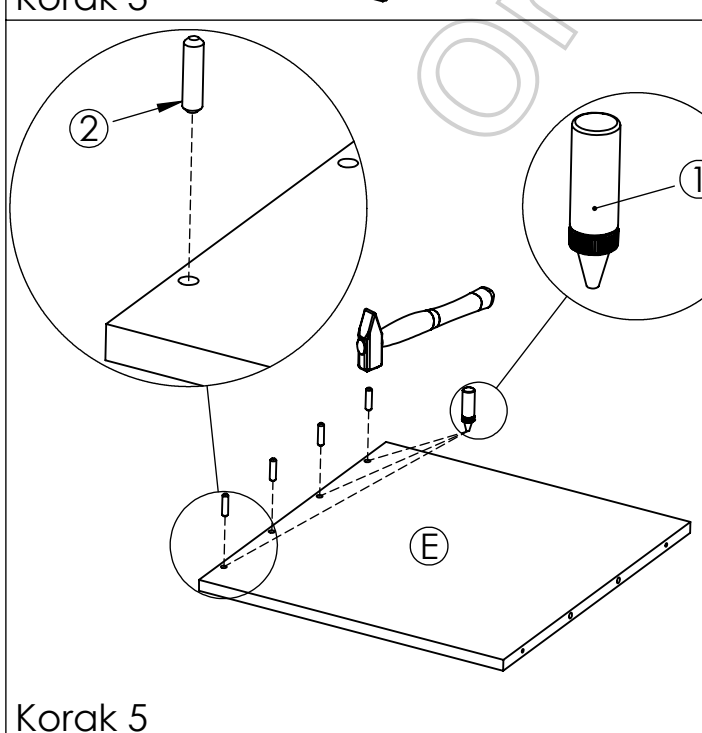
Korak 2



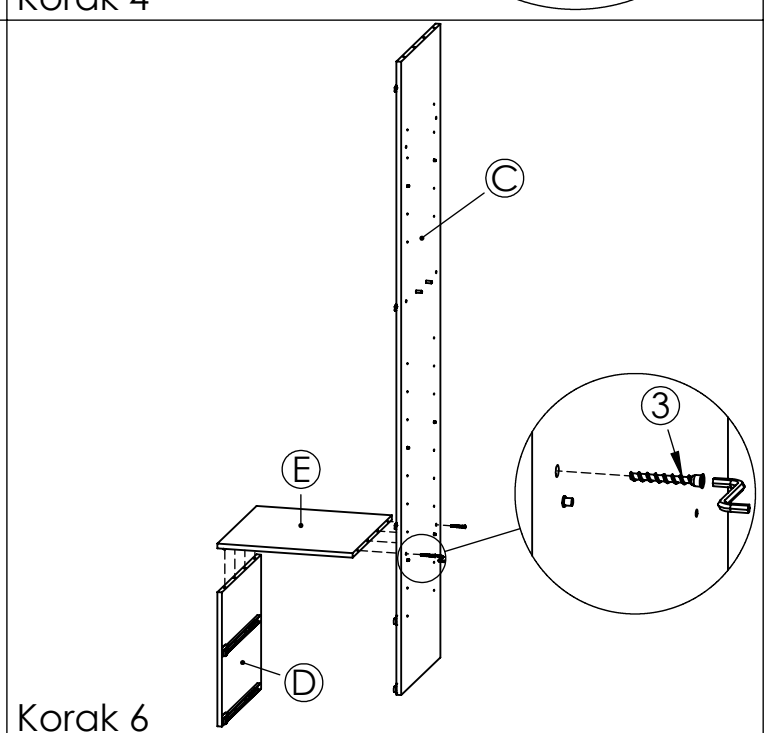
Korak 3



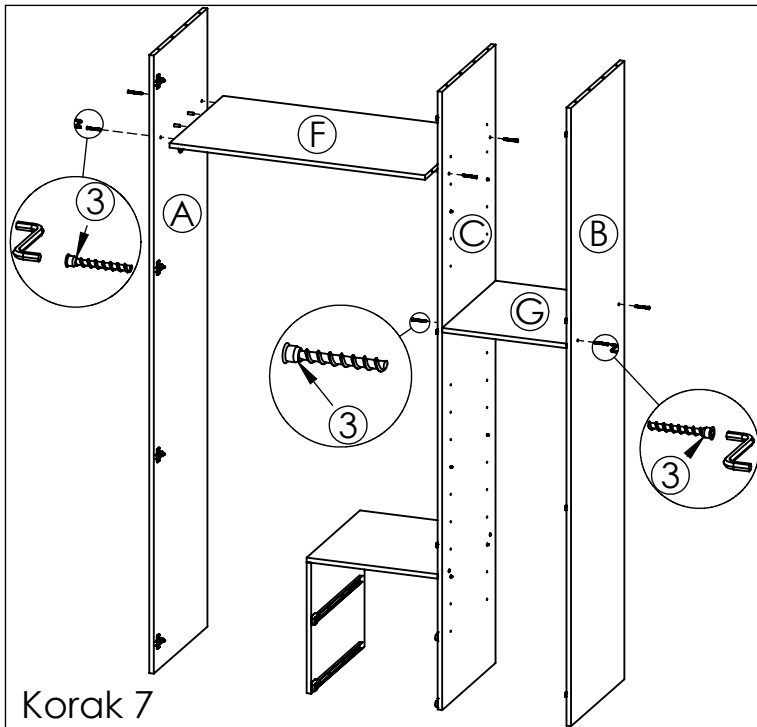
Korak 4



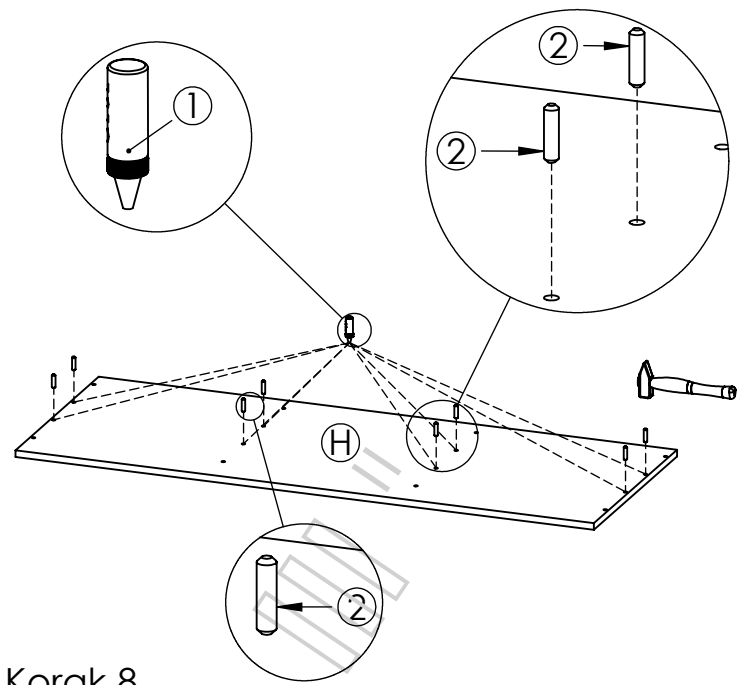
Korak 5



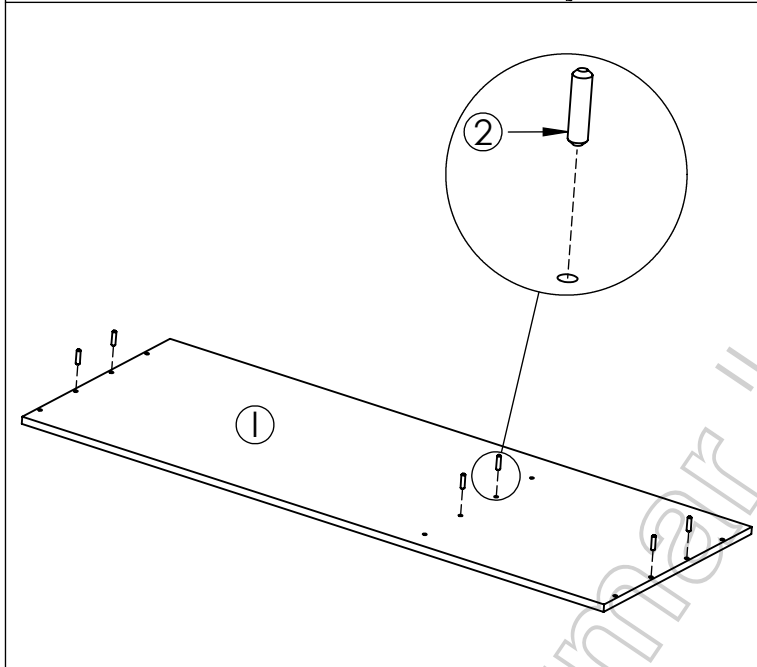
Korak 6



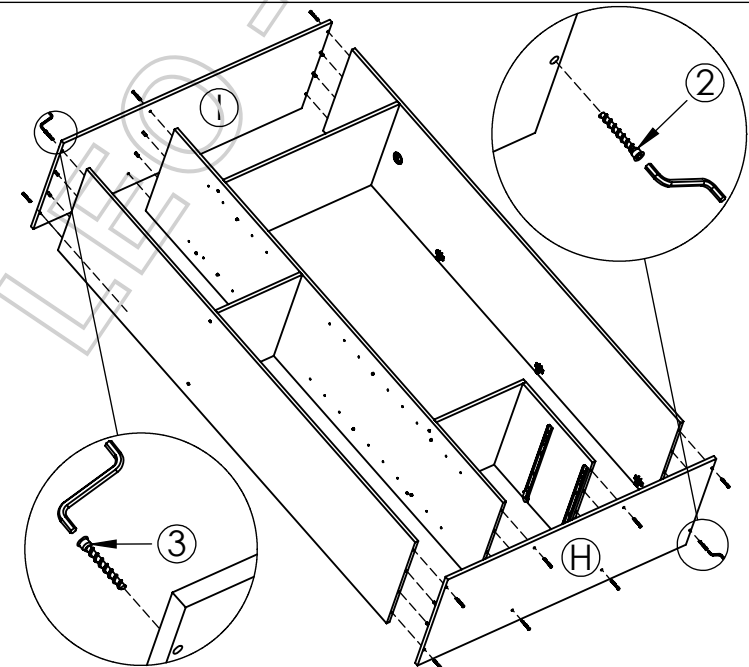
Korak 7



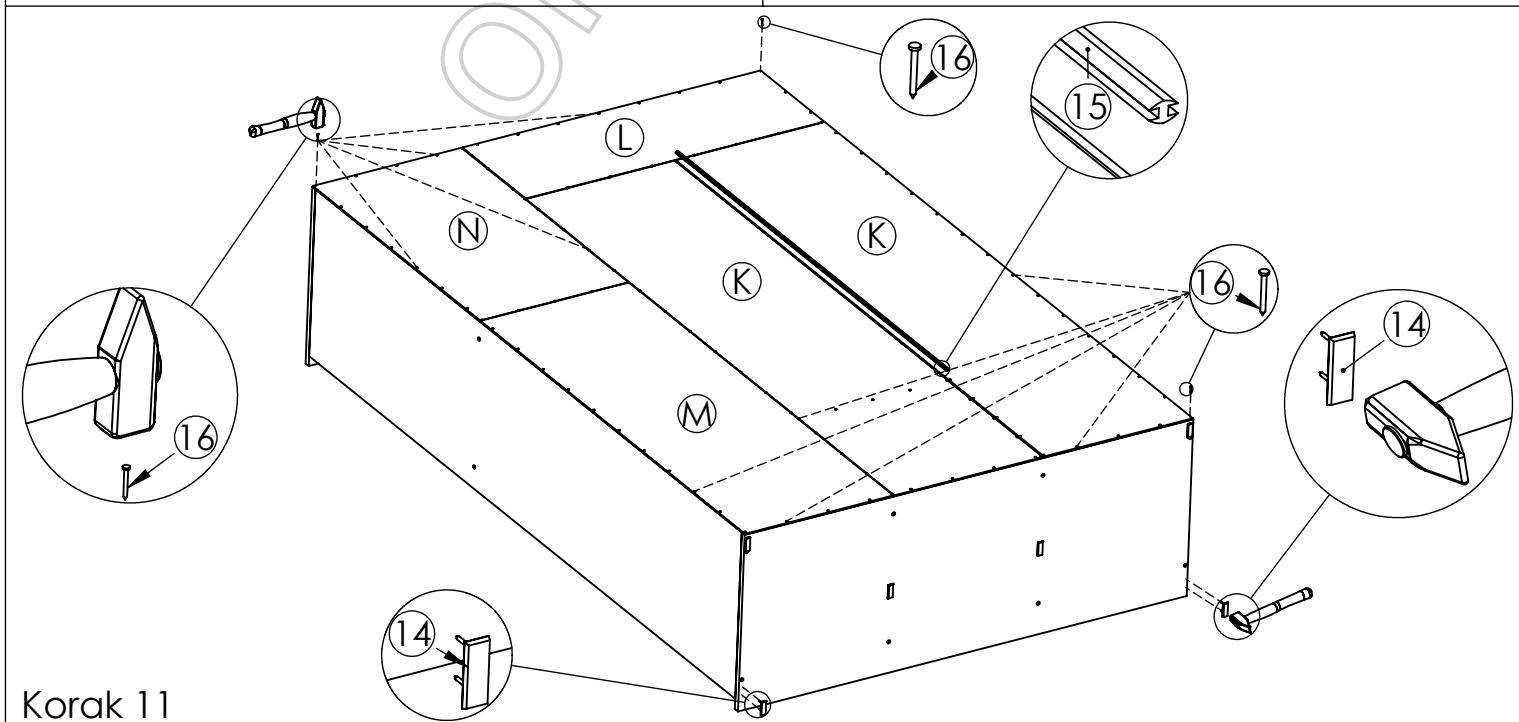
Korak 8



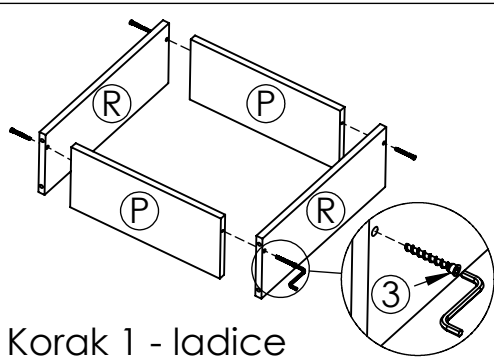
Korak 9



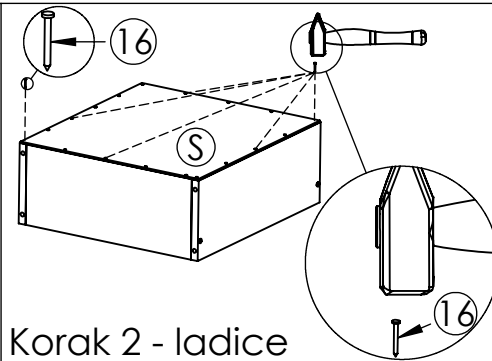
Korak 10



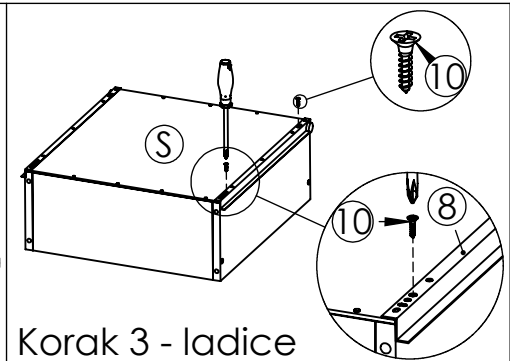
Korak 11



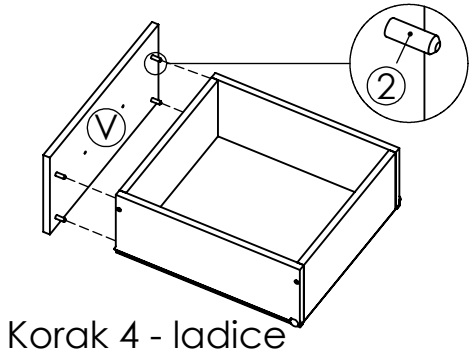
Korak 1 - ladice



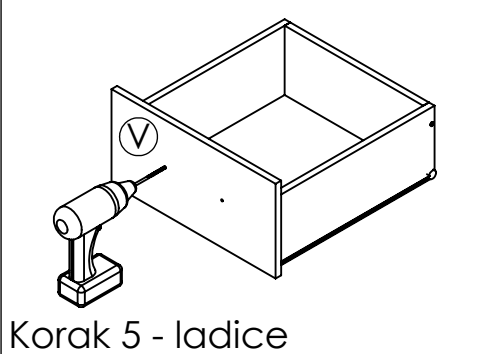
Korak 2 - ladice



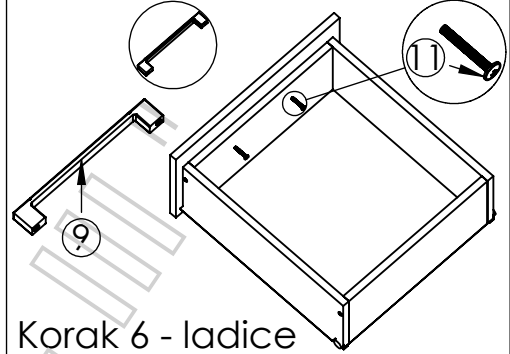
Korak 3 - ladice



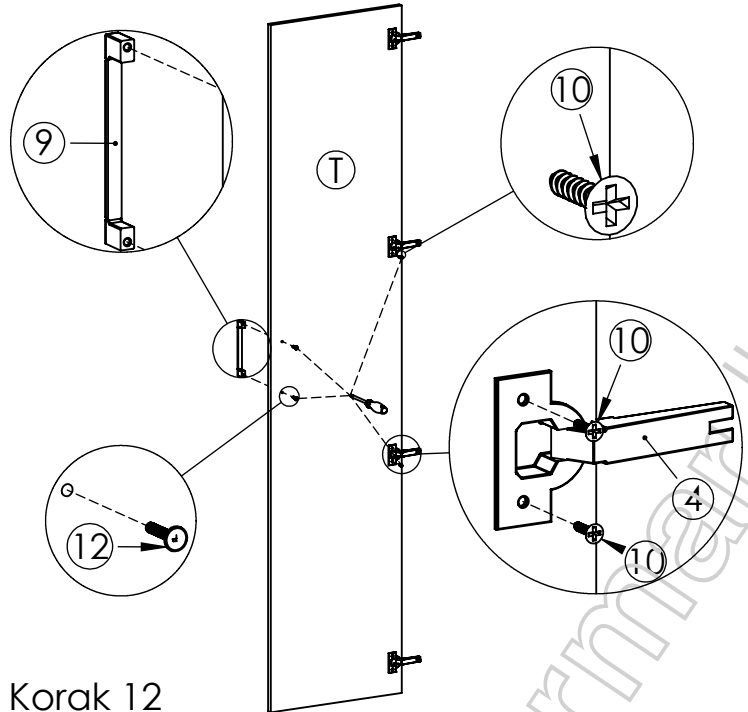
Korak 4 - ladice



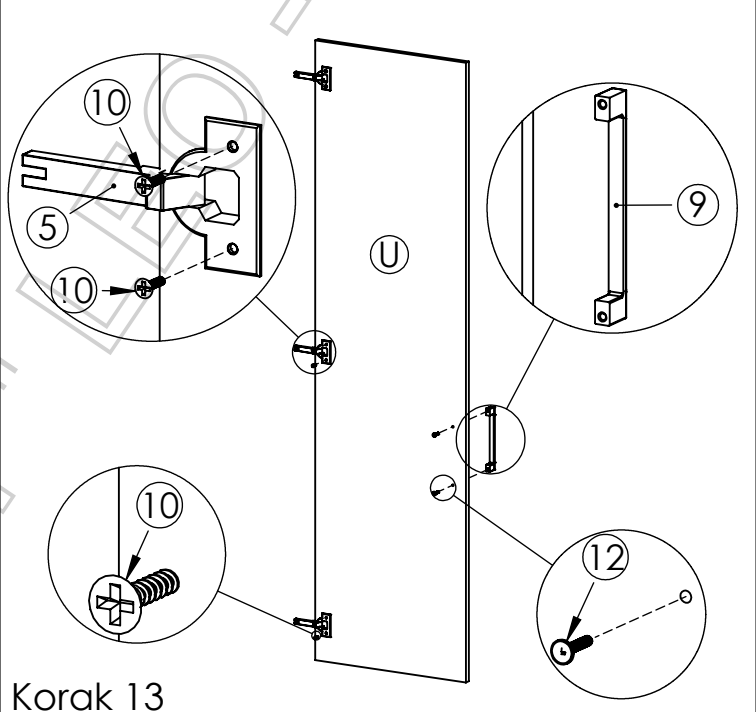
Korak 5 - ladice



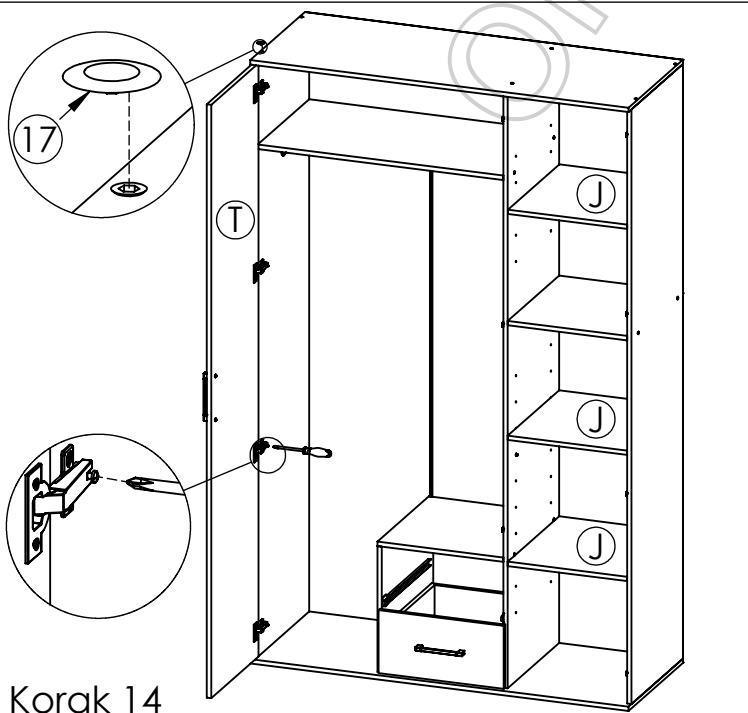
Korak 6 - ladice



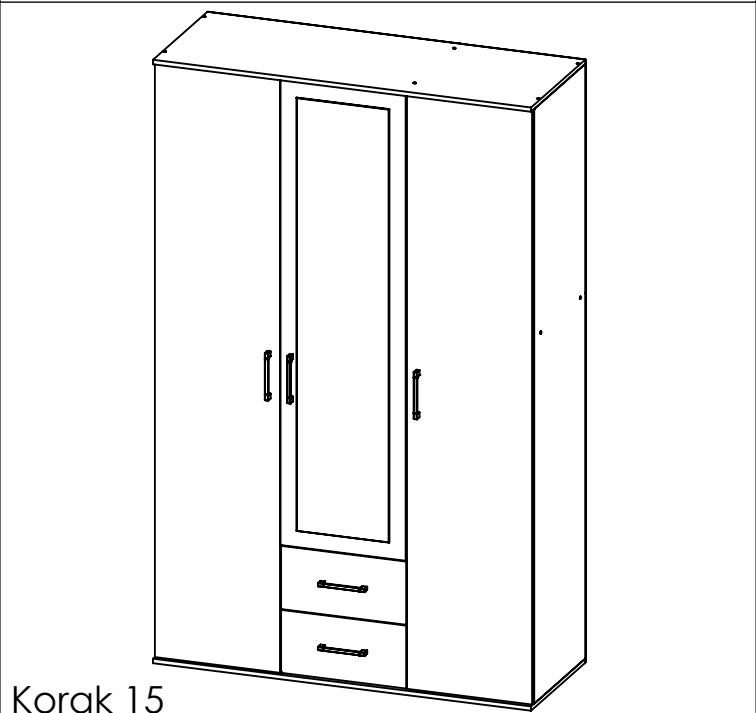
Korak 12



Korak 13



Korak 14



Korak 15