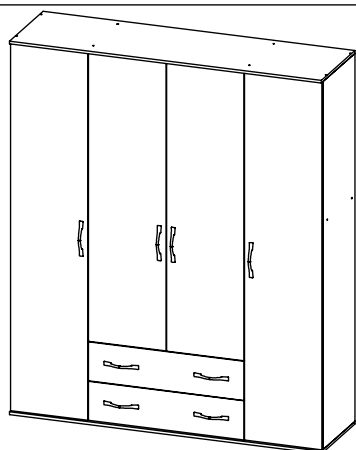


AMBYENTA

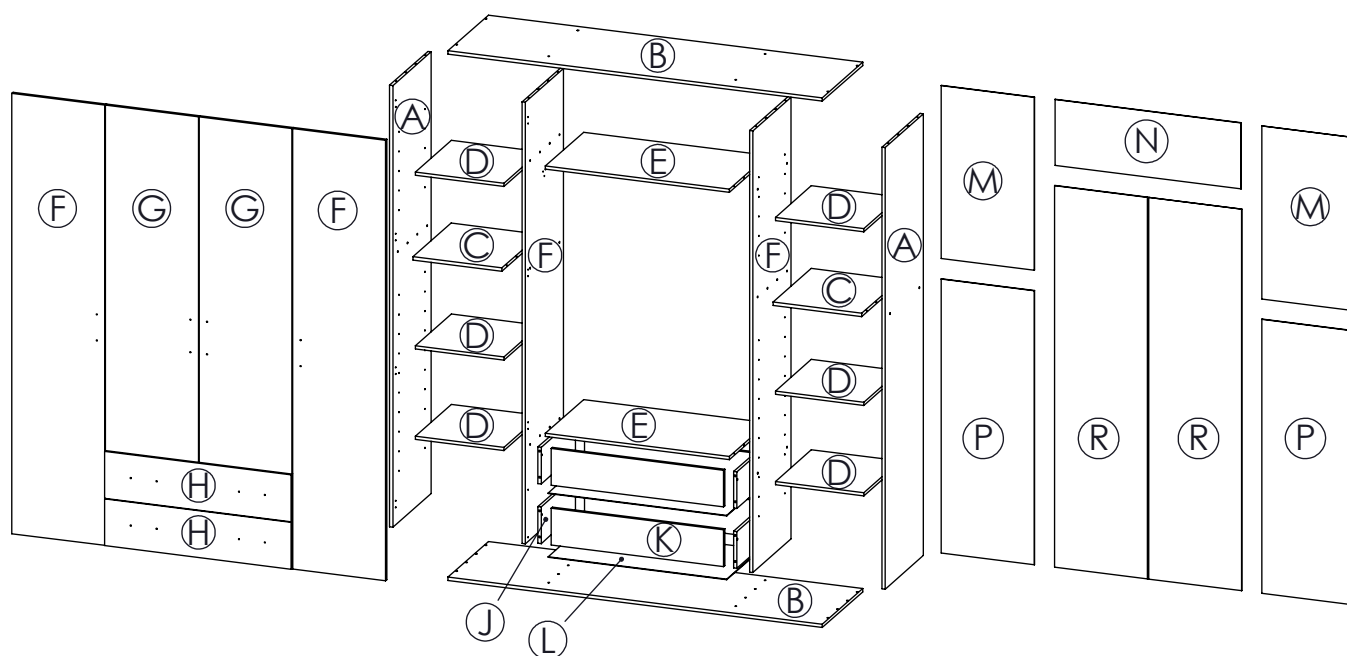
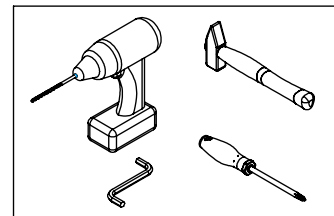
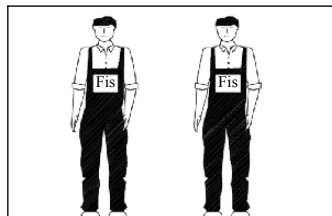
...kroz život zajedno...

www.ambyenta.com

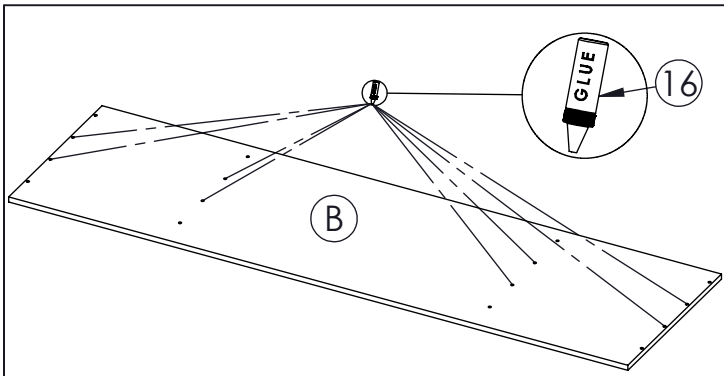
UPUTSTVO ZA MONTAŽU



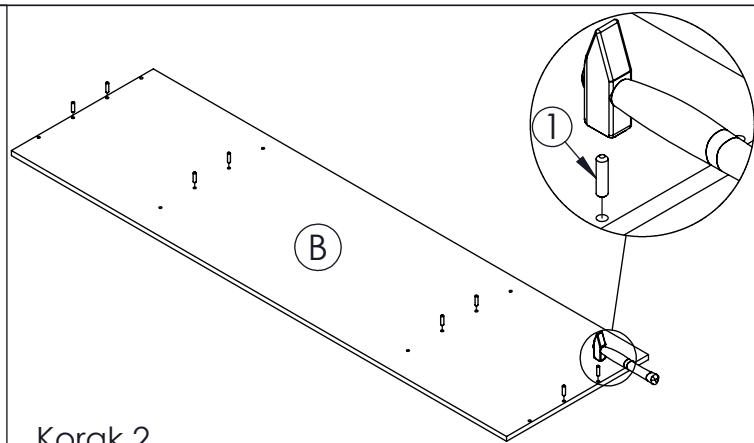
Ormar "LEO - IV"



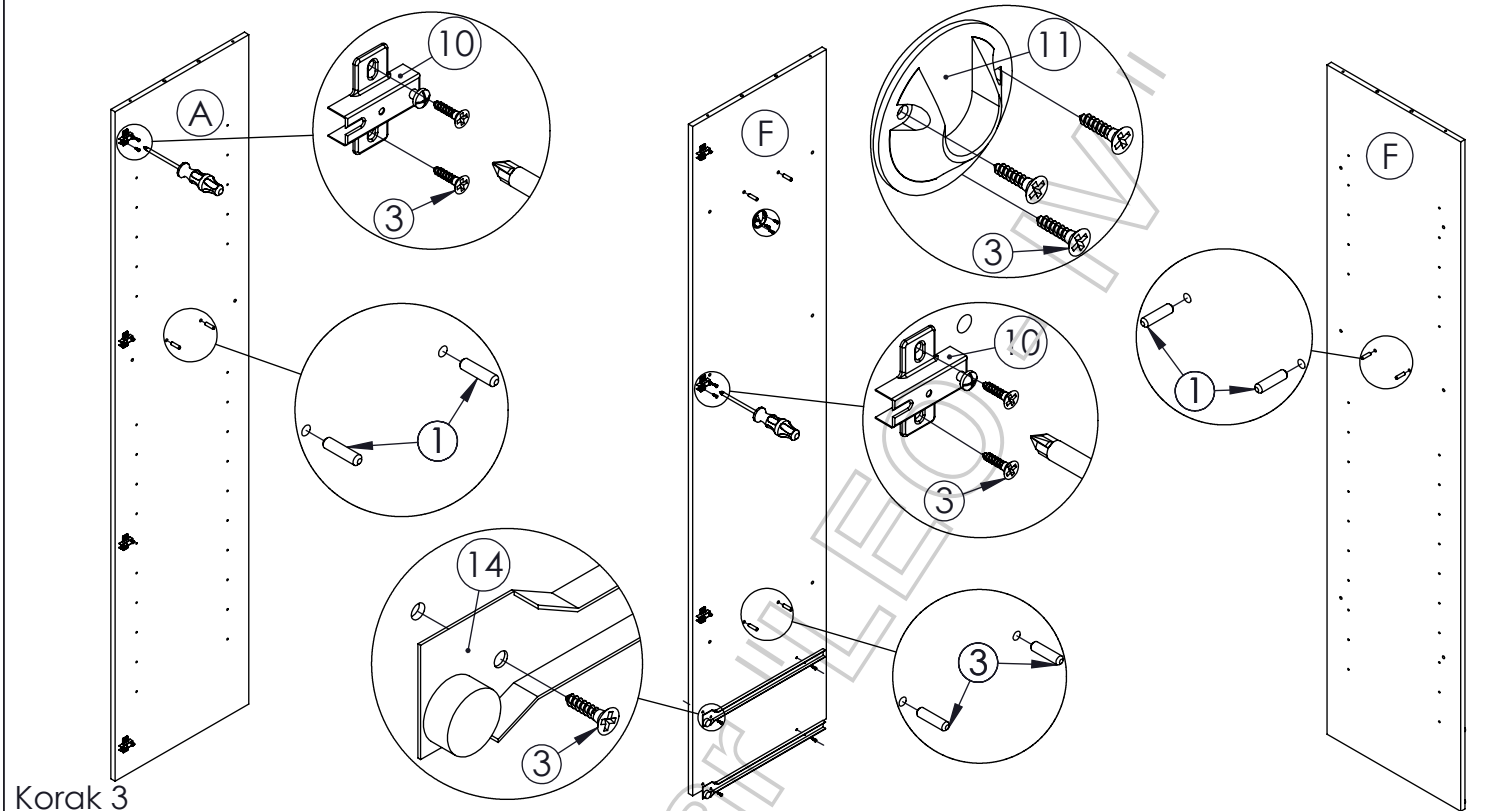
<p>1</p> <p>Drvena tipla 40 kom</p>	<p>2</p> <p>Inbus vijak 6.3x50 40 kom</p>	<p>3</p> <p>Vijak 4x16mm 78 kom</p>	<p>4</p> <p>Vijak M4x35mm 8 kom</p>	<p>5</p> <p>Vijak M4x20mm 8 kom</p>	<p>6</p> <p>Ekseri - 120 kom</p>	<p>7</p> <p>Kapa za inbus 24 kom</p>	<p>8</p> <p>Baglama ravna 8 kom</p>
<p>9</p> <p>Baglama napola 6 kom</p>	<p>10</p> <p>Podloška baglame - 14 kom</p>	<p>11</p> <p>Nosač gard. palice - 2 kom</p>	<p>12</p> <p>Ručkice L=160mm 8 kom</p>	<p>13</p> <p>Podloška sa ekserima - 8 kom</p>	<p>14</p> <p>Vodilica ladice L=450 mm - 2 para</p>	<p>15</p> <p>Leđna letva L= 185 cm - 1 kom</p>	<p>16</p> <p>Ljepilo bočica 2 kom</p>
<p>17</p> <p>Nosač polica 24 kom</p>							



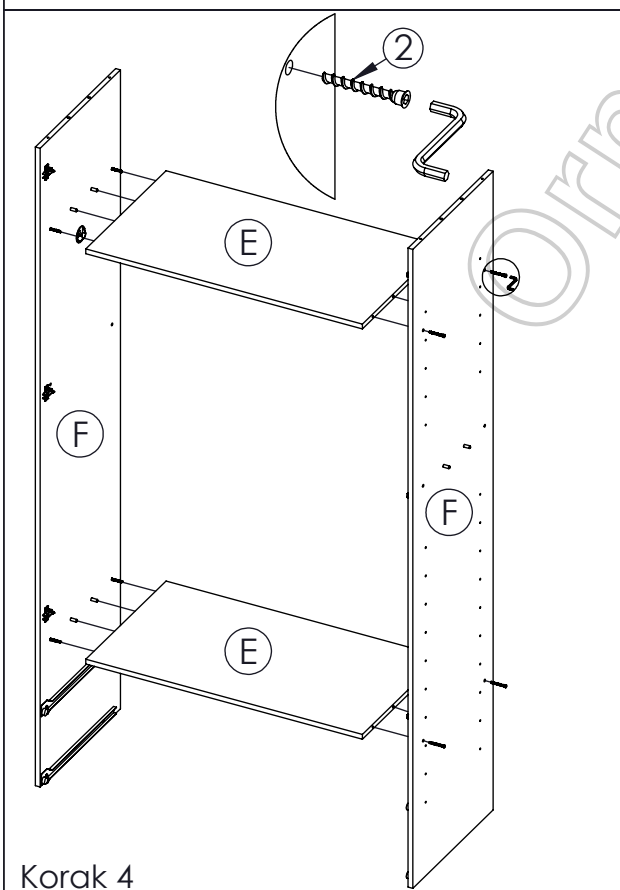
Korak 1



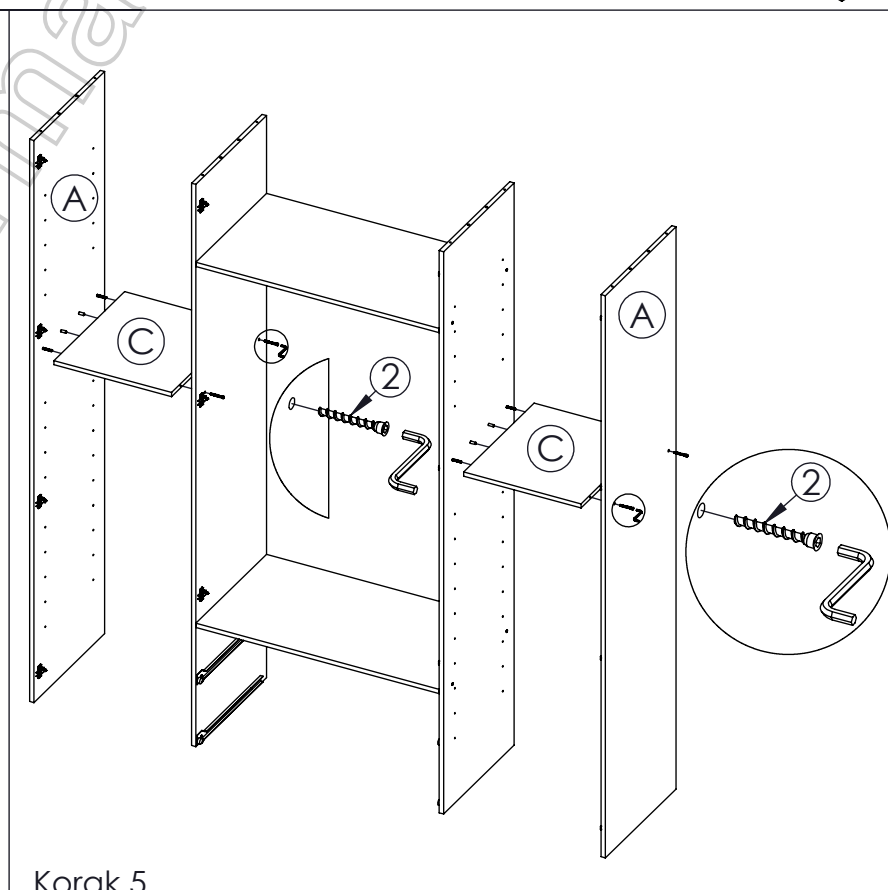
Korak 2



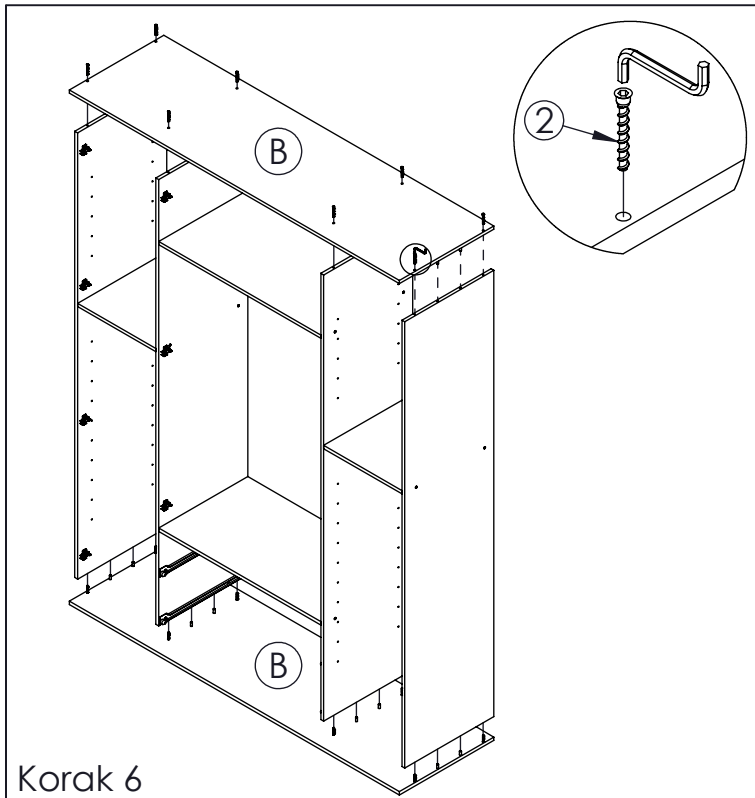
Korak 3



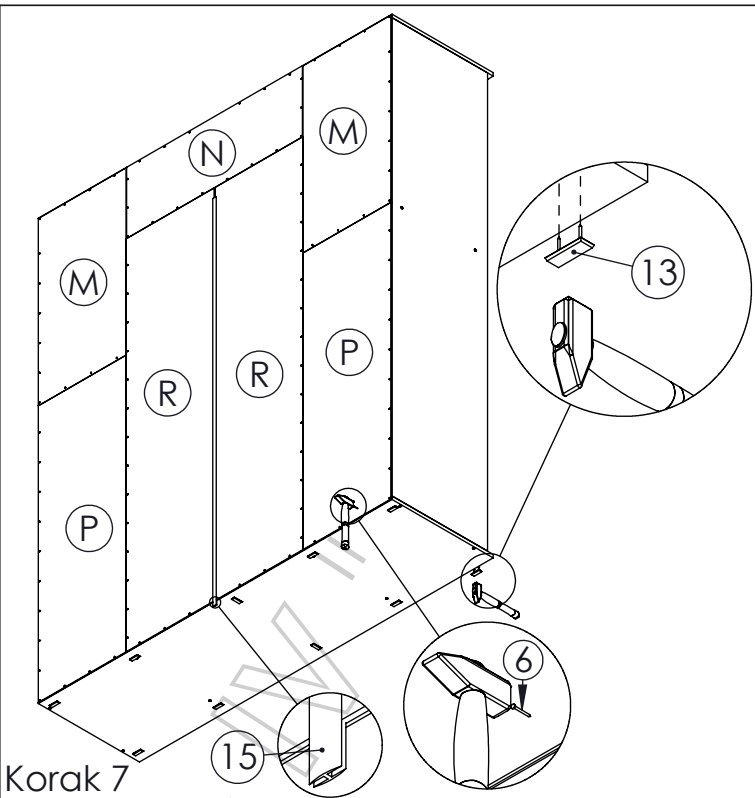
Korak 4



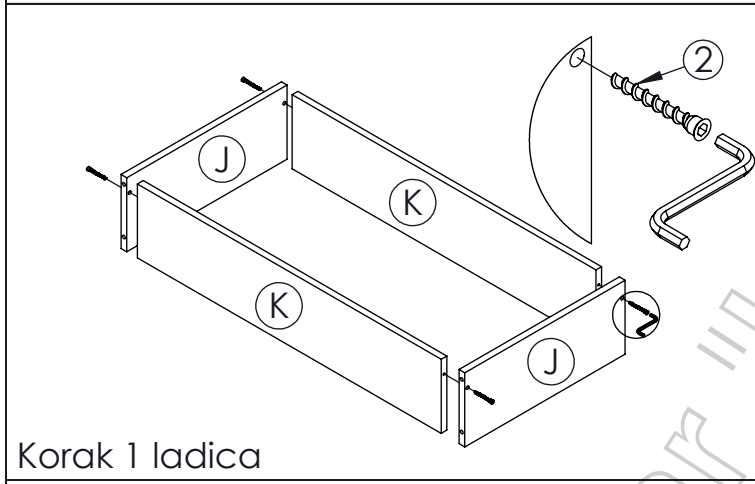
Korak 5



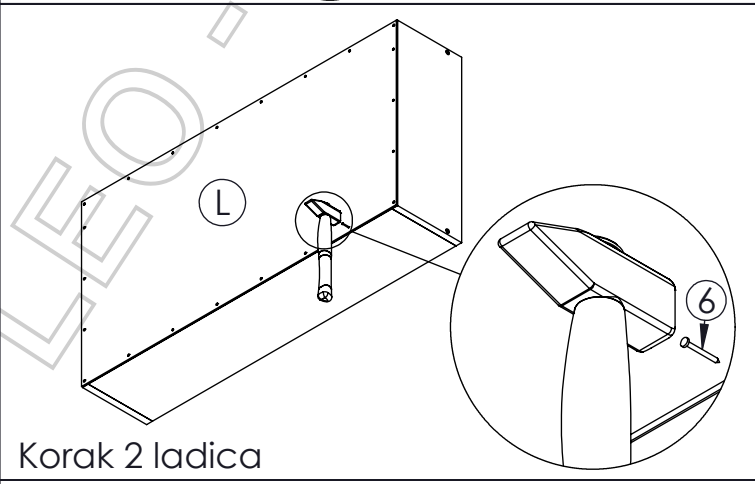
Korak 6



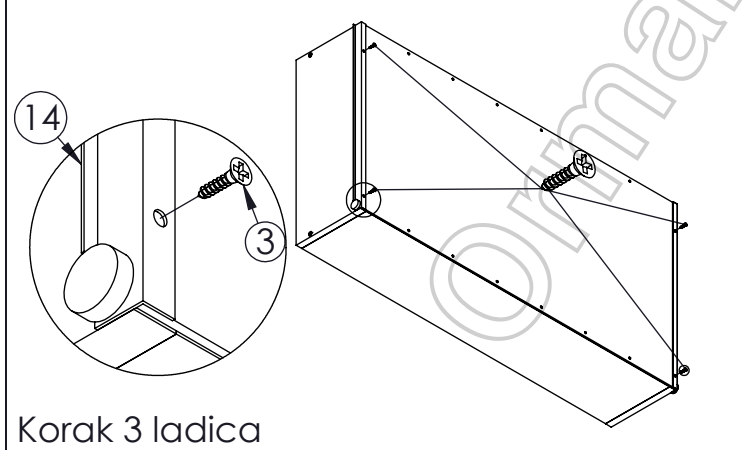
Korak 7



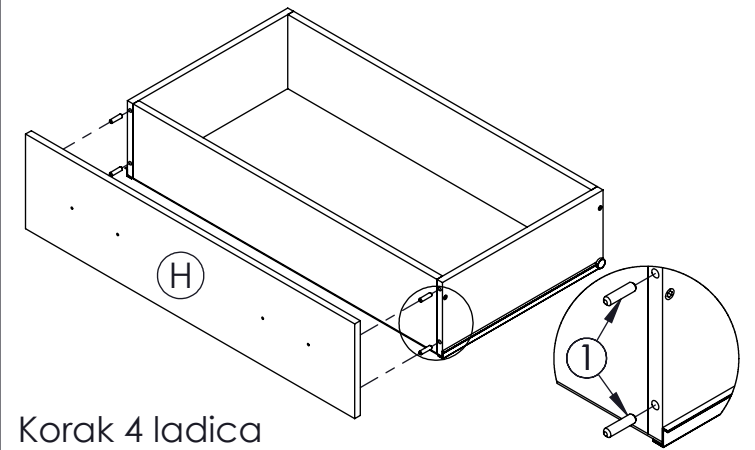
Korak 1 ladica



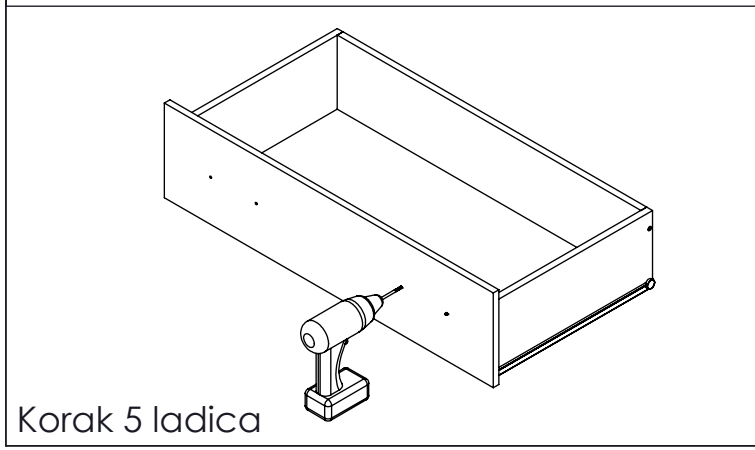
Korak 2 ladica



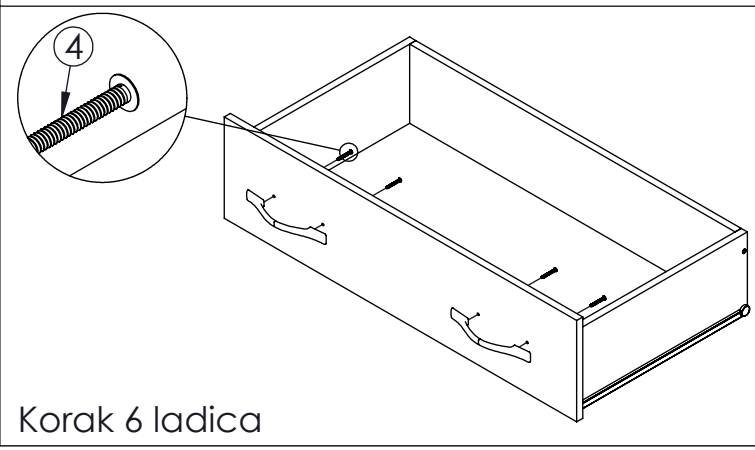
Korak 3 ladica



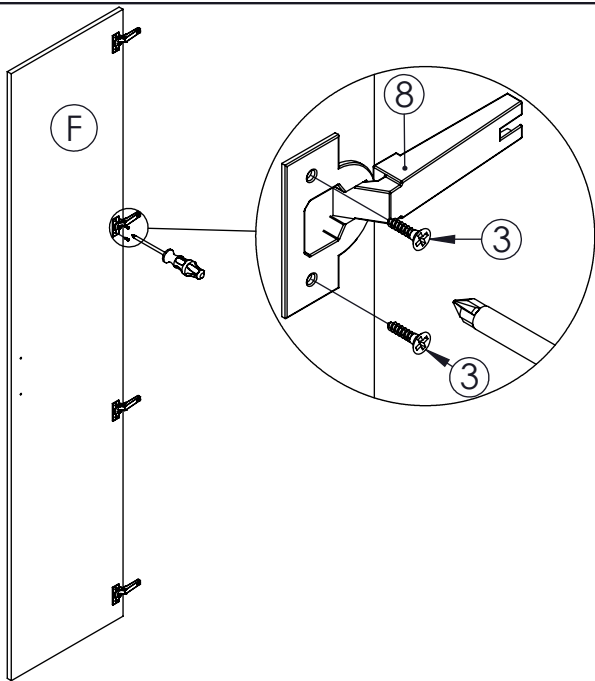
Korak 4 ladica



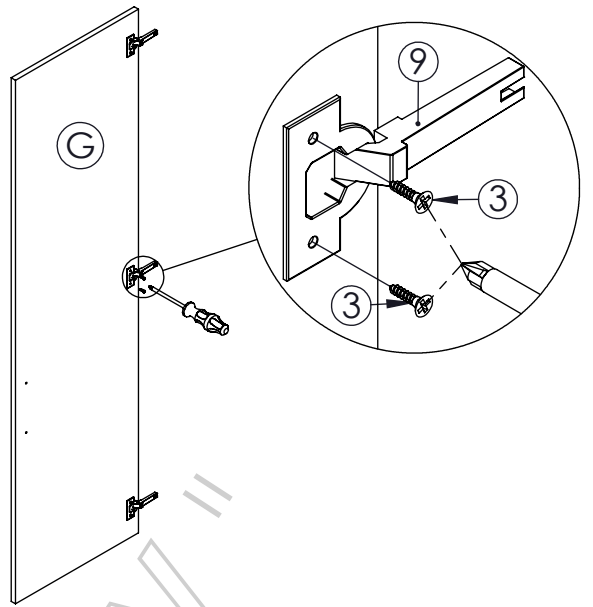
Korak 5 ladica



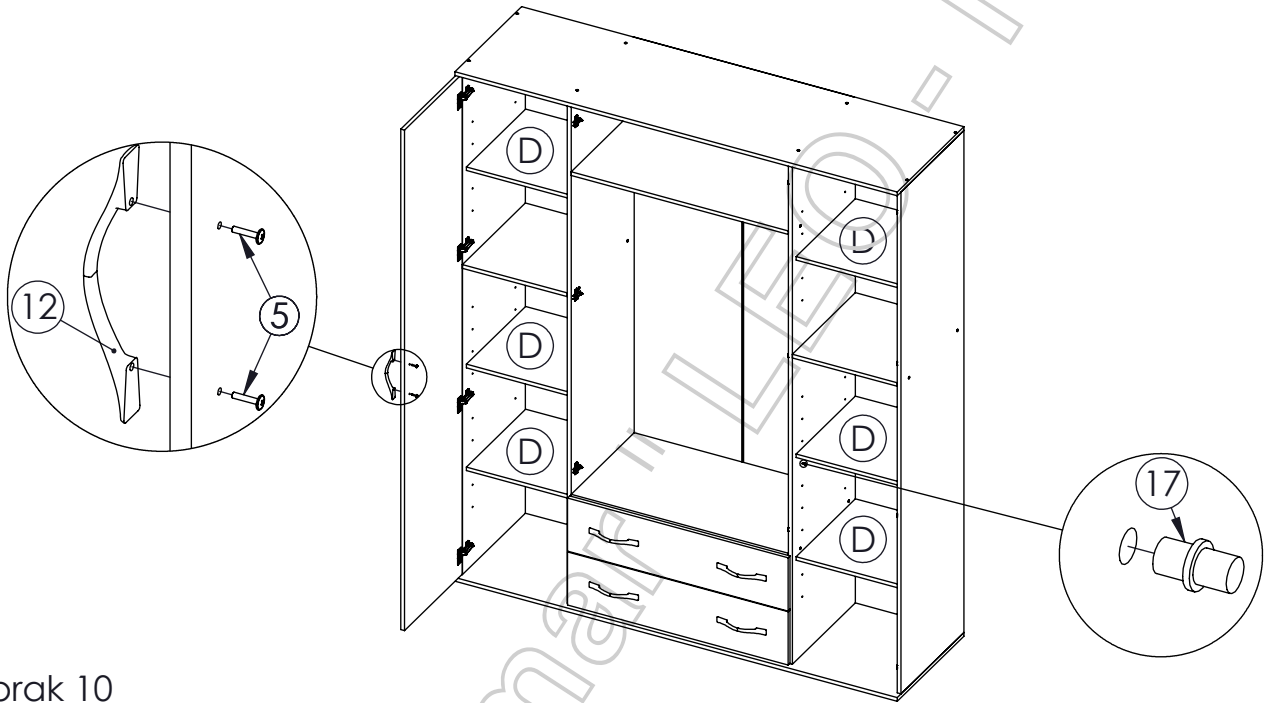
Korak 6 ladica



Korak 8



Korak 9



Korak 10

