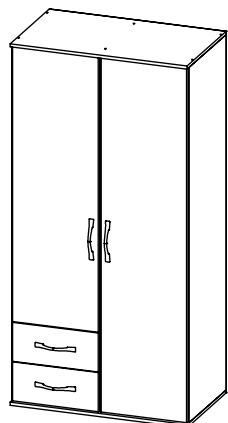


AMBYENTA

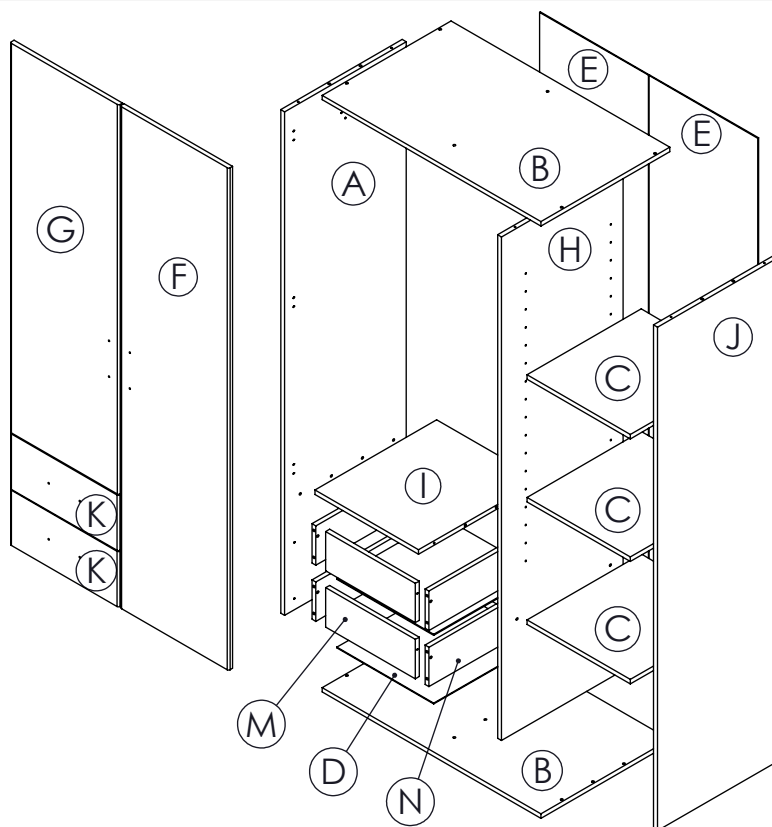
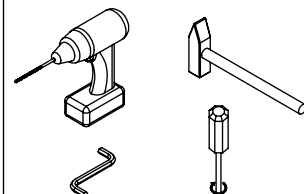
...kroz život zajedno...

www.ambyenta.com

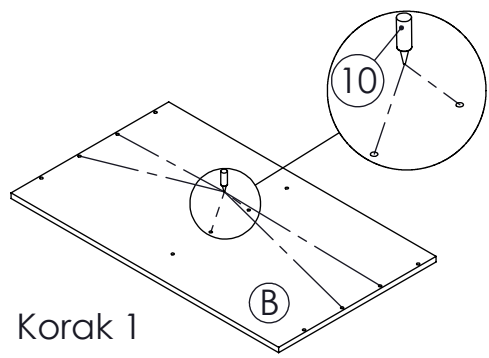
UPUTSTVO ZA MONTAŽU



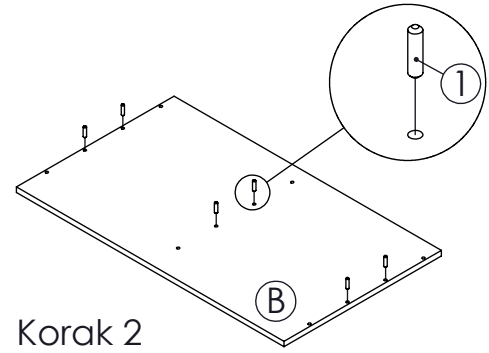
Ormar "LEO 2V-2L"



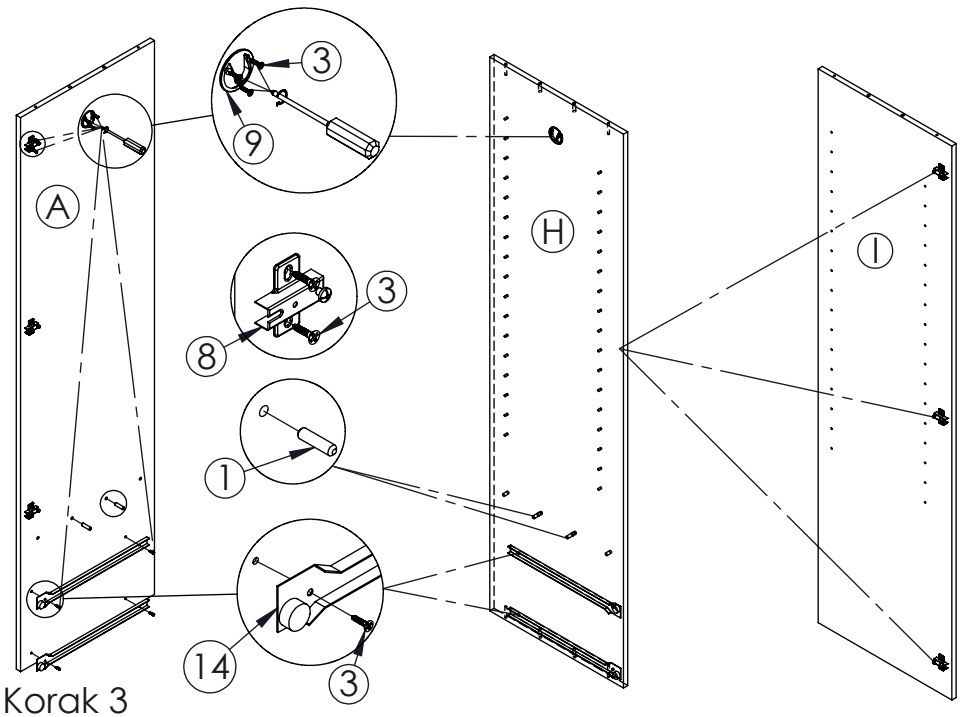
① Drvena tipla 24 kom	② Vijak 6.3x50 24 kom	③ Vijak 4x16 58 kom	④ Vijak M 4x35 4 kom	⑤ Kapica za inbus 10 kom	⑥ Ekseri 70 kom	⑦ Baglama napola 6 kom	⑧ Podloška baglame 6 kom
⑨ Nosач palice 2 kom	⑩ Ljepilo bočica 1 kom	⑪ Ručkice 4 kom	⑫ Noga trokut 4 kom	⑬ Nosач polica 12 kom	⑭ Vijak M 4x20 4 kom	⑮ Vodilica ladice L=450mm 2 para	



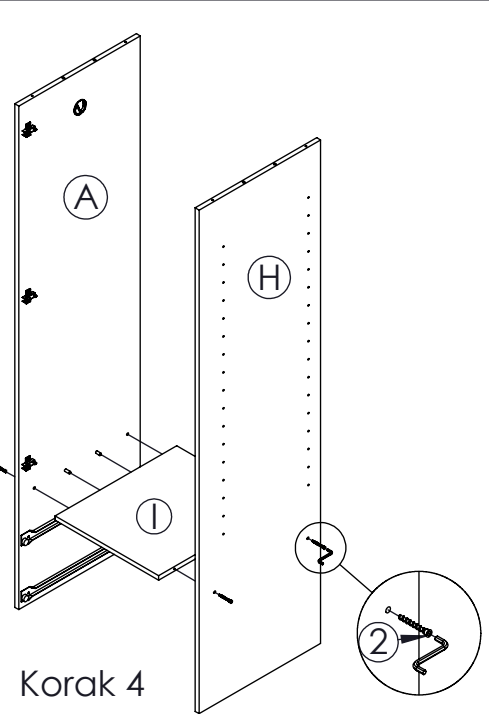
Korak 1



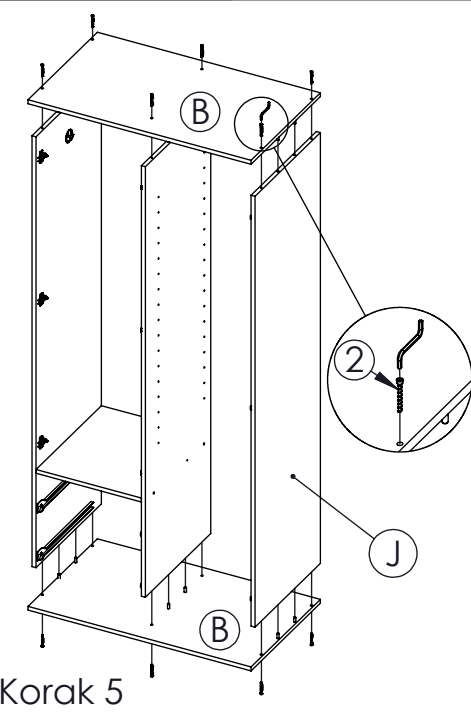
Korak 2



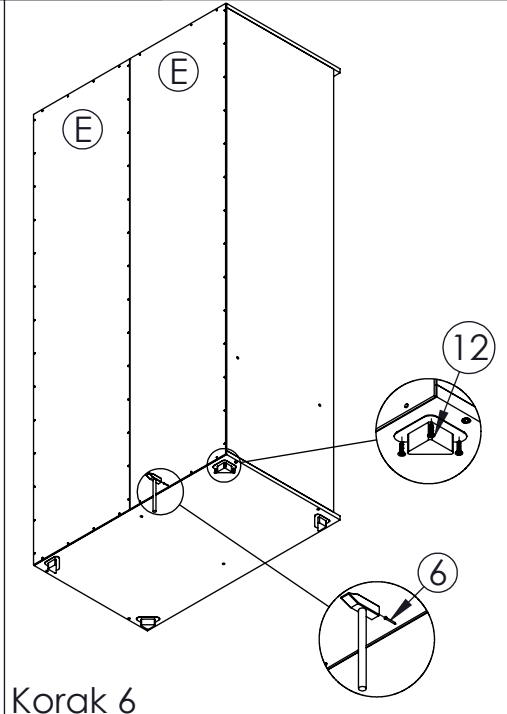
Korak 3



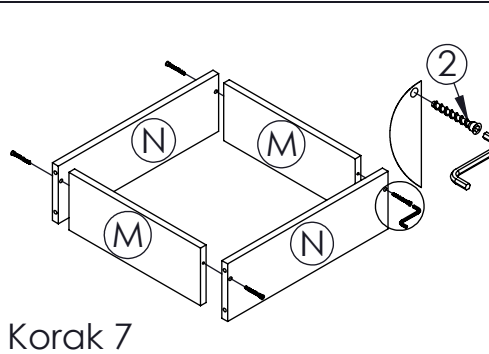
Korak 4



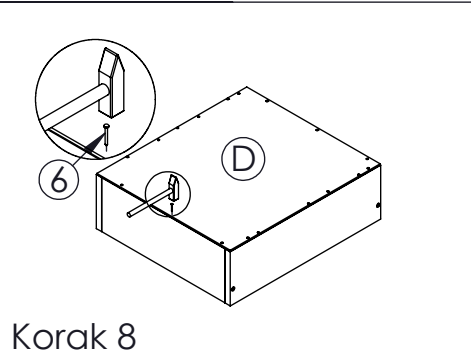
Korak 5



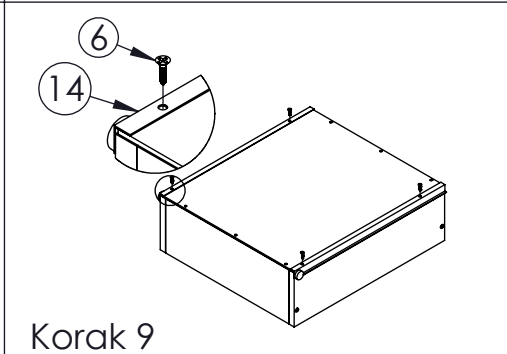
Korak 6



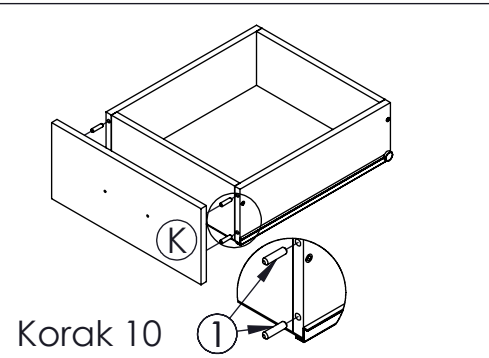
Korak 7



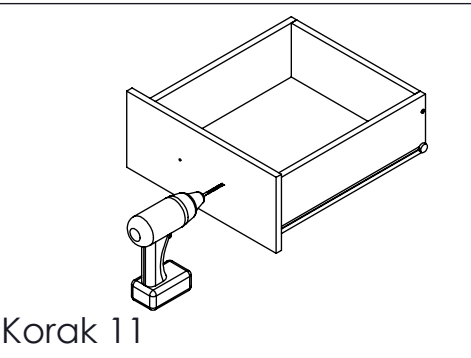
Korak 8



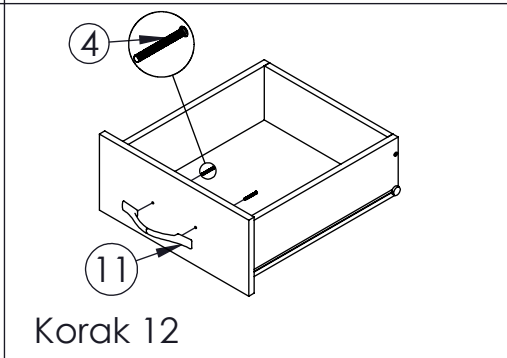
Korak 9



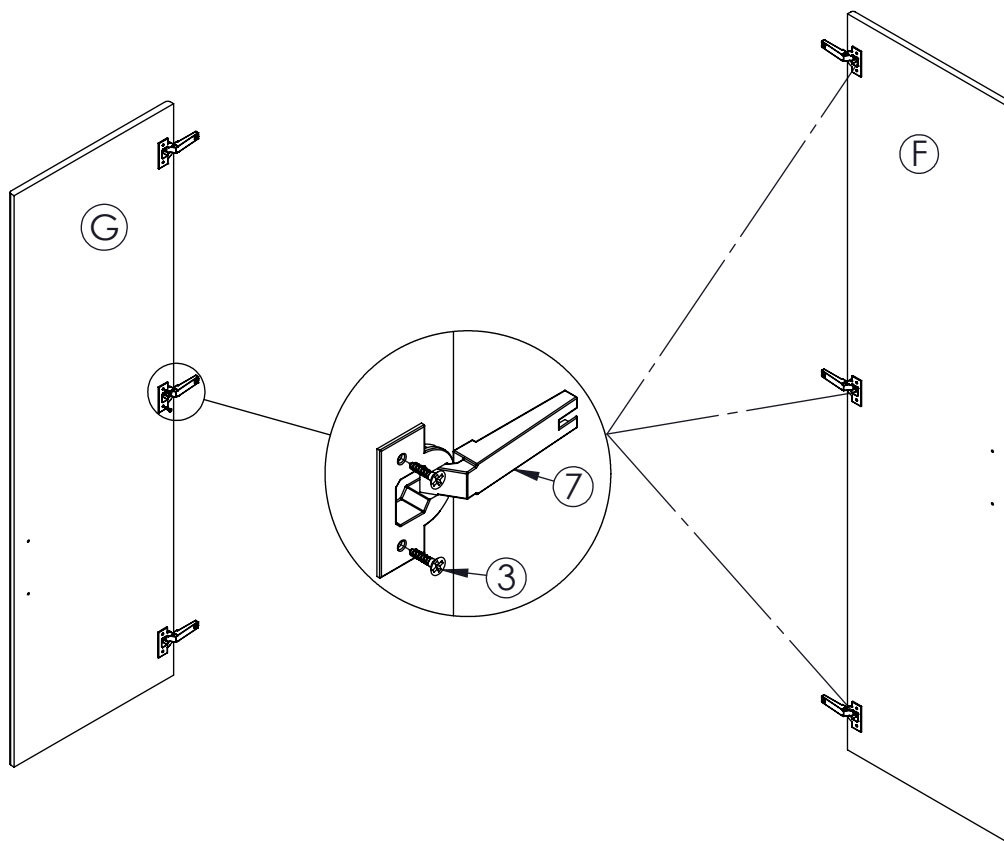
Korak 10



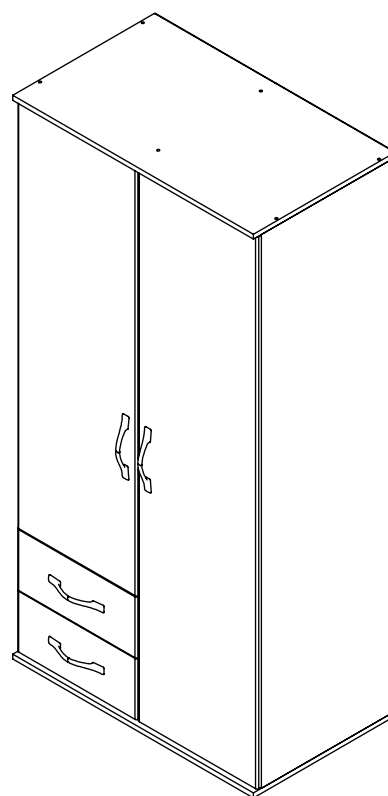
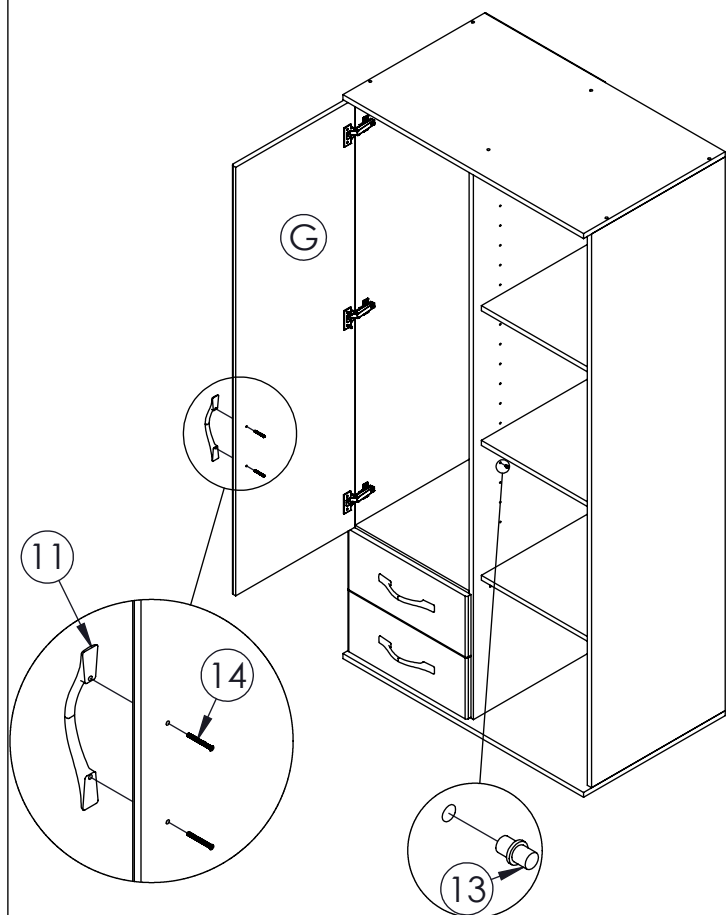
Korak 11



Korak 12



Korak 13



Korak 14