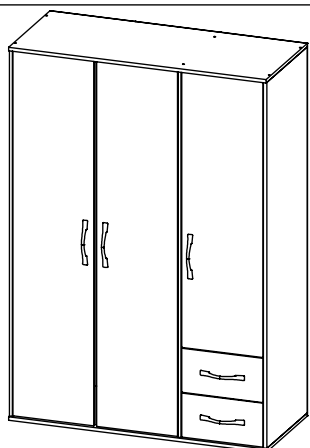


AMBYENTA

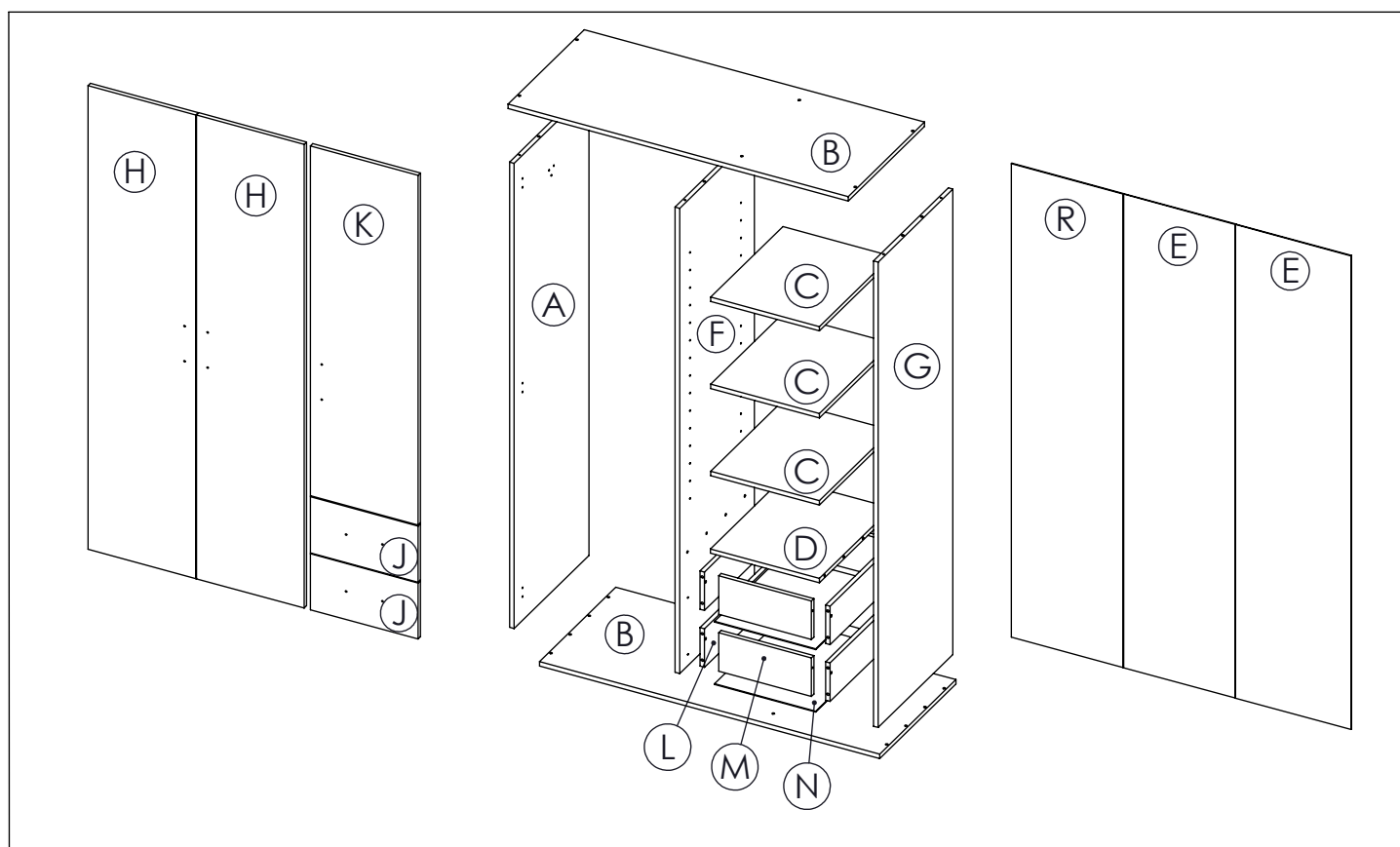
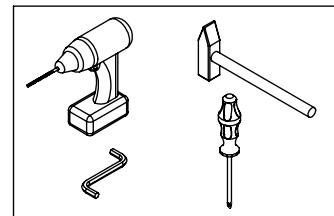
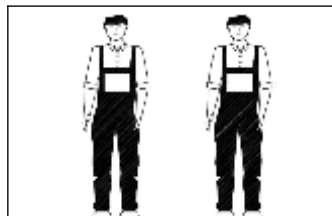
...kroz život zajedno...

www.ambyenta.com

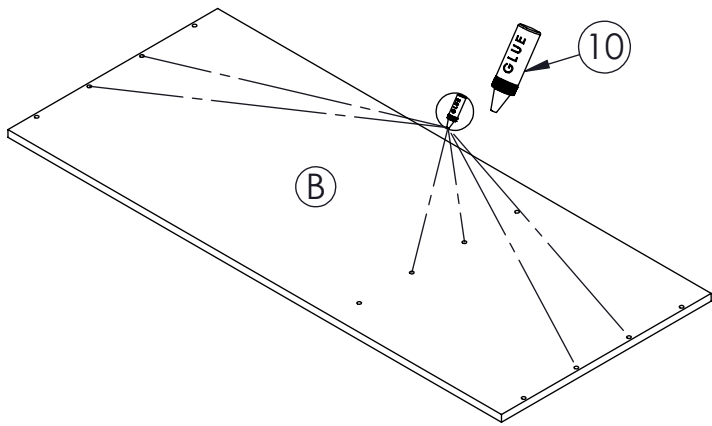
UPUTSTVO ZA MONTAŽU



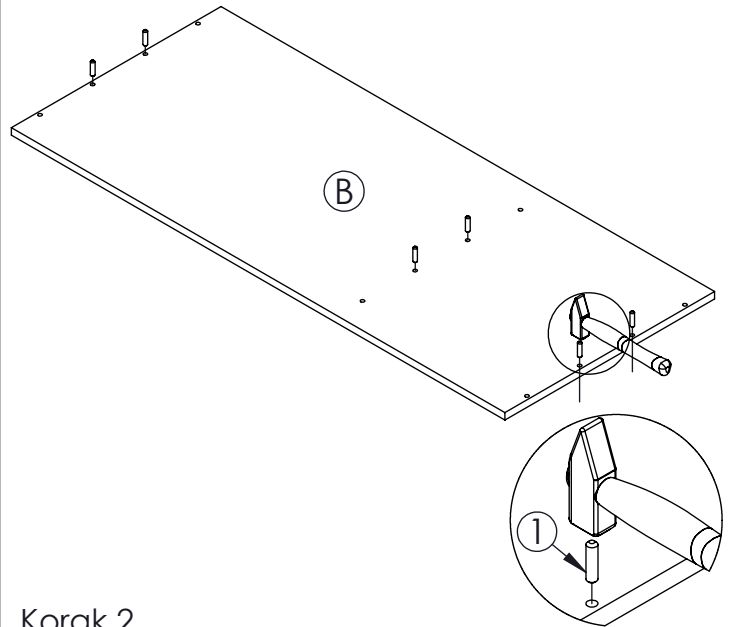
Ormar "LEO P- 3V-2L"



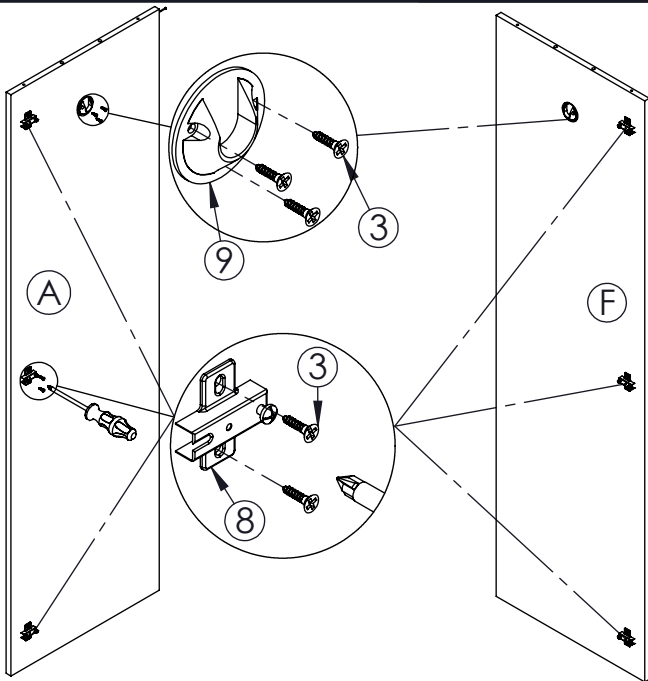
① Drvena tipla 28 kom	② Vijak 6.3x50 20 kom	③ Vijak 4x16 76 kom	④ Vijak M 4x35 4 kom	⑤ Kapica za inbus 12 kom	⑥ Ekseri 80 kom	⑦ Baglama uklopajuća 9 kom	⑧ Podloška baglame 9 kom
⑨ Nosач palice 2 kom	⑩ Ljepilo bočica 1 kom	⑪ Ručkice 5 kom	⑫ Noga trokut 6 kom	⑬ Vijak M 4x20 6 kom	⑭ Vodilica ladice L=450mm 2 para	⑮ Leđna letva L=1690mm 1 kom	⑯ Nosач polica 12 kom
⑰ Graničnik za vrata 4 kom							



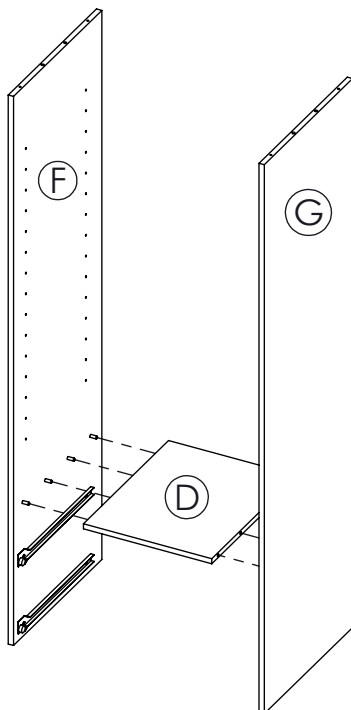
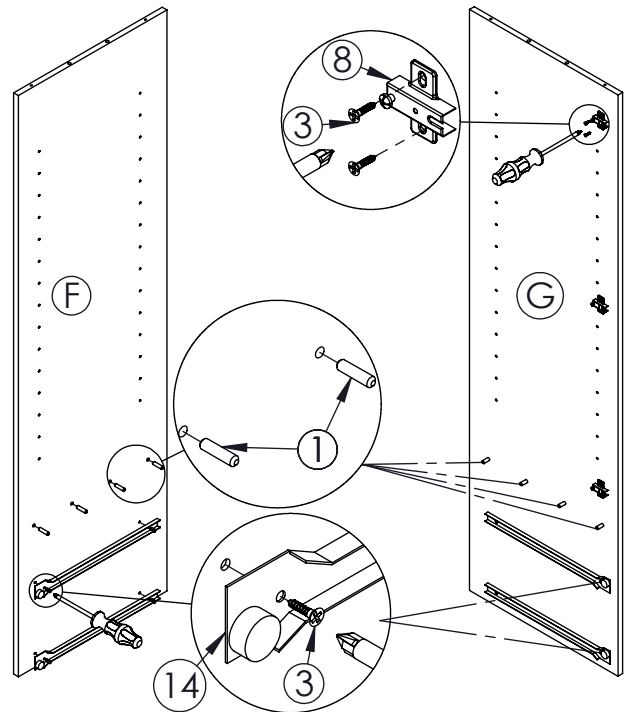
Korak 1



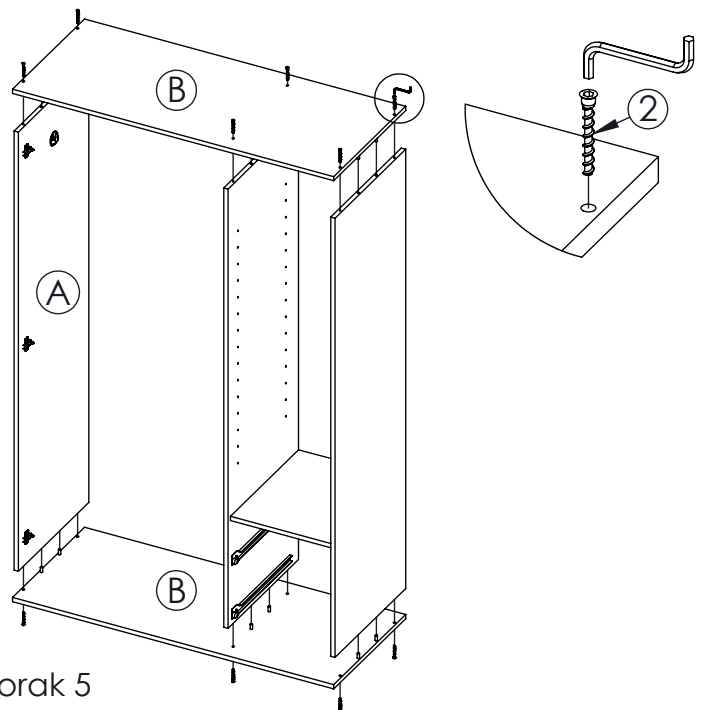
Korak 2



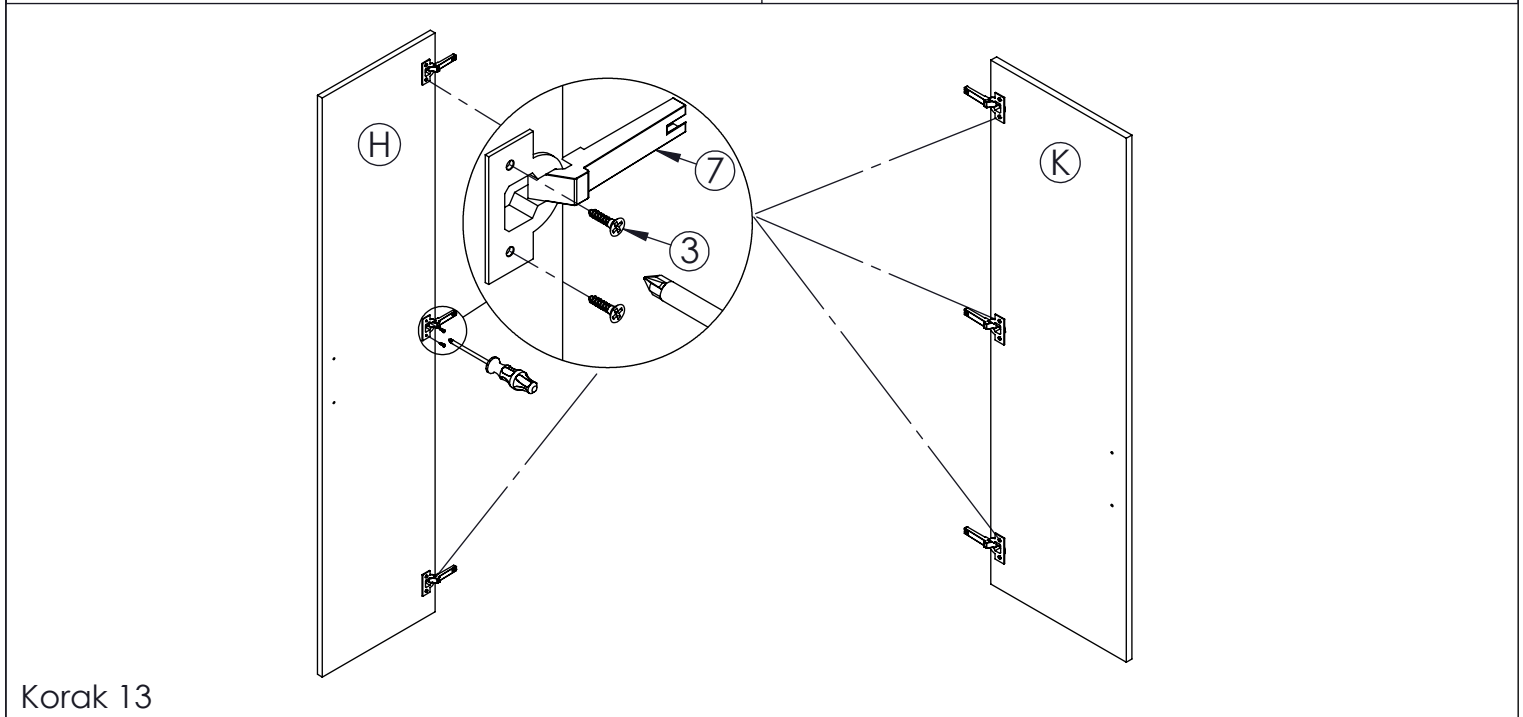
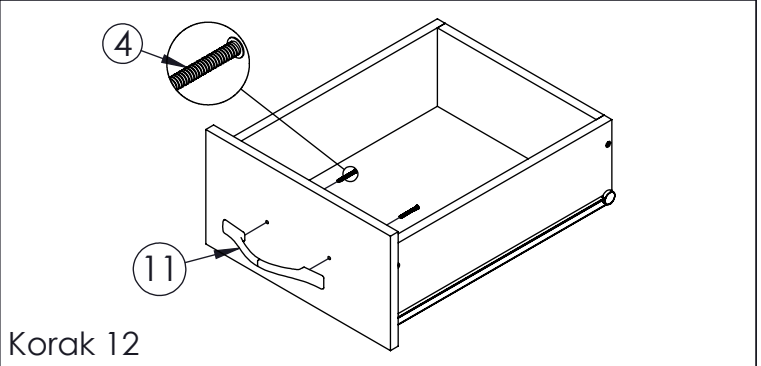
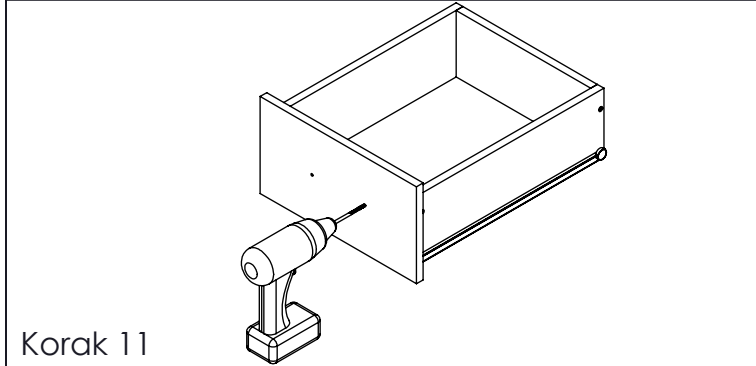
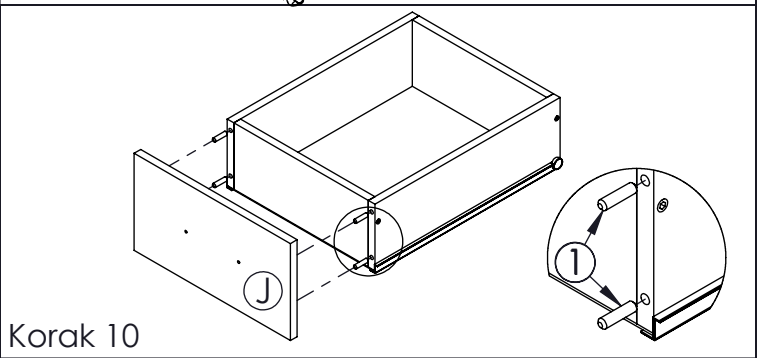
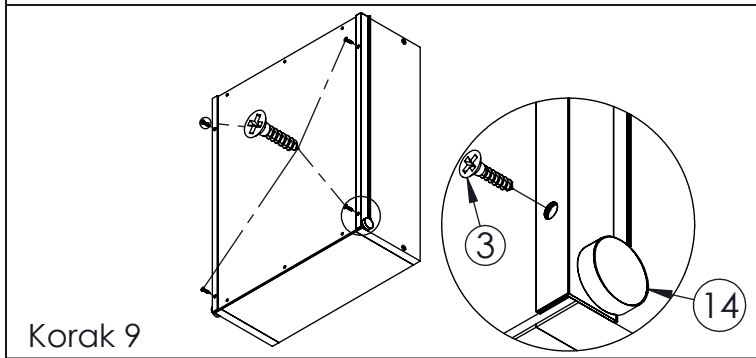
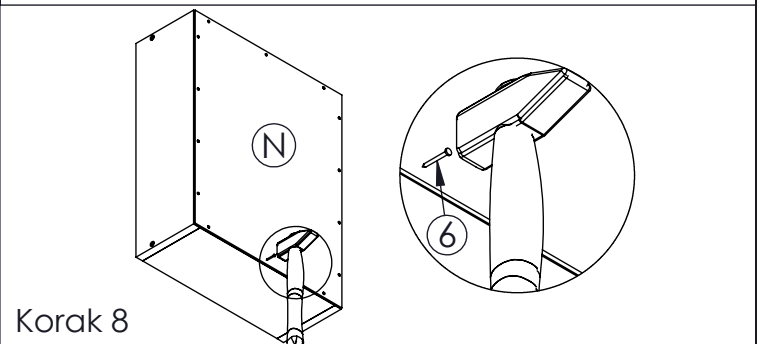
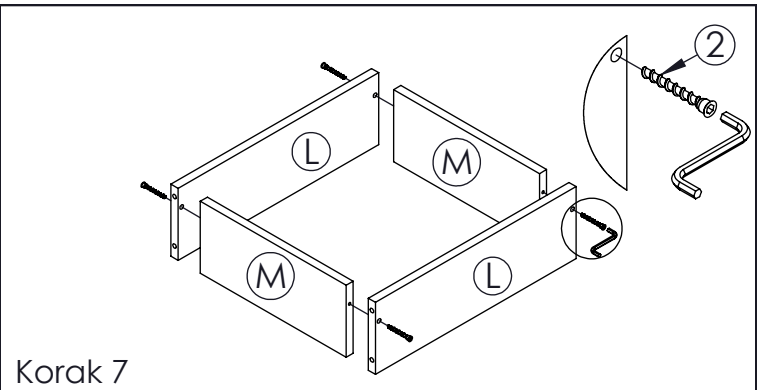
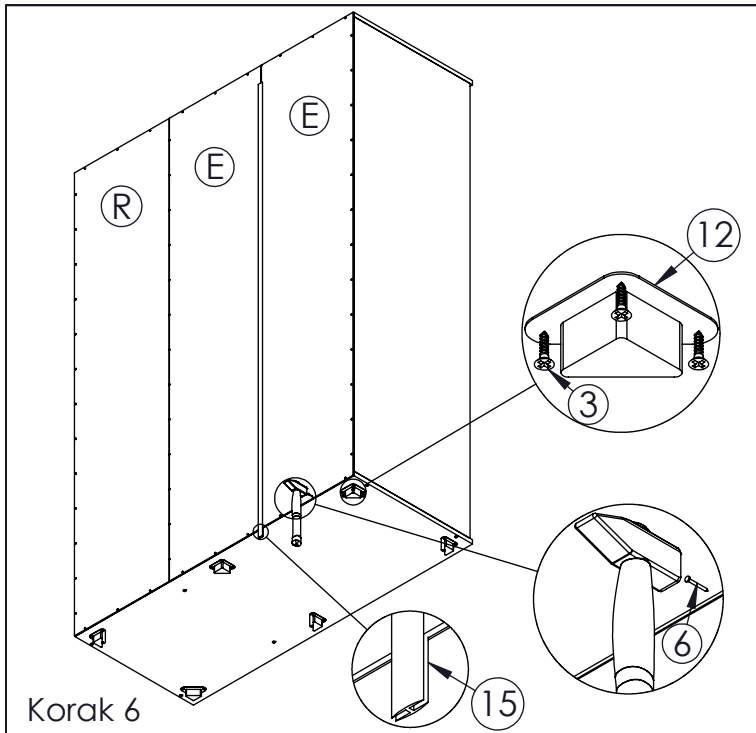
Korak 3

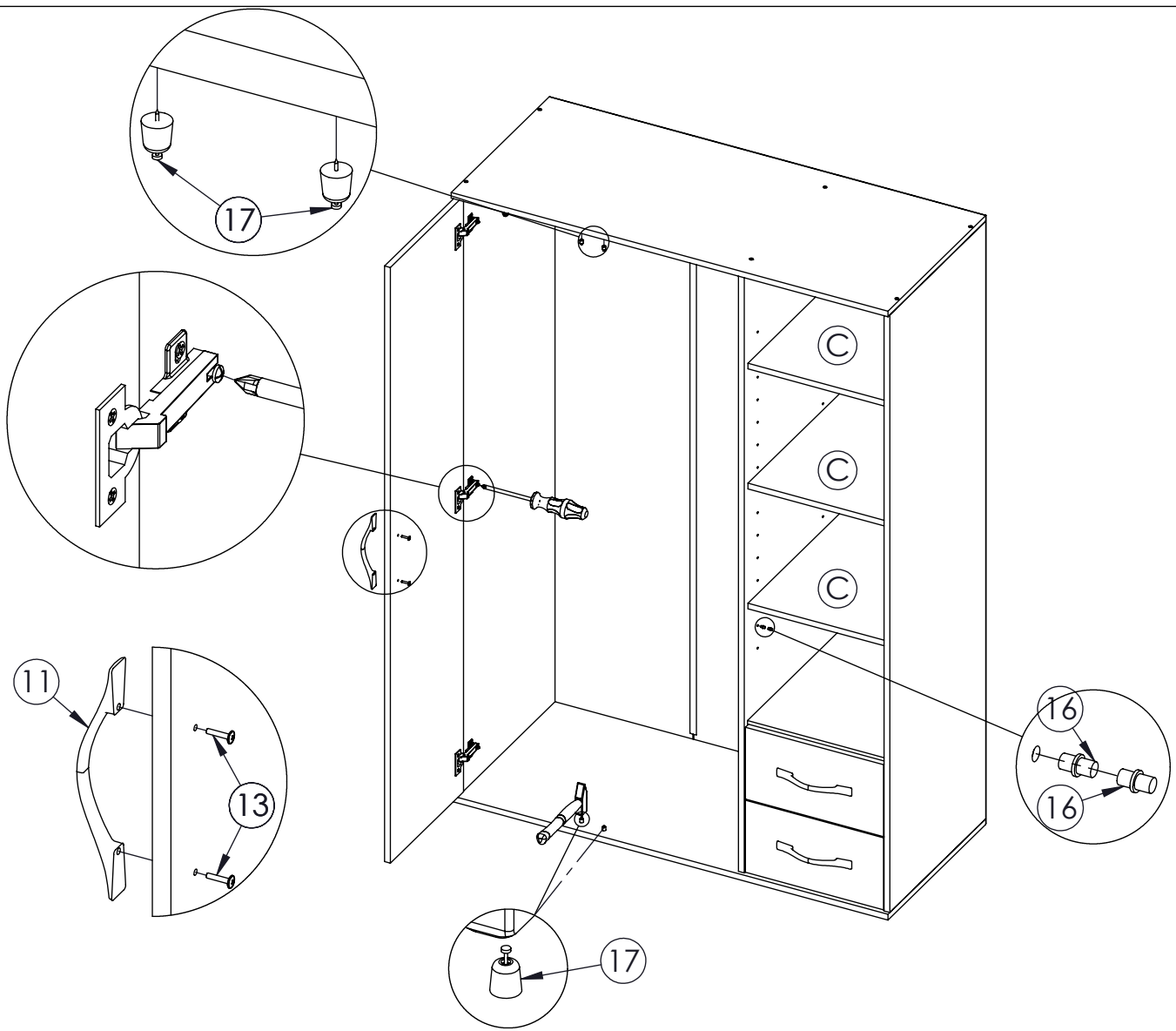


Korak 4



Korak 5





Korak 14

