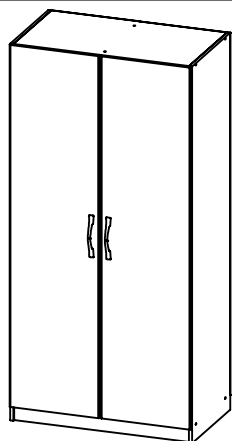


AMBYENTA

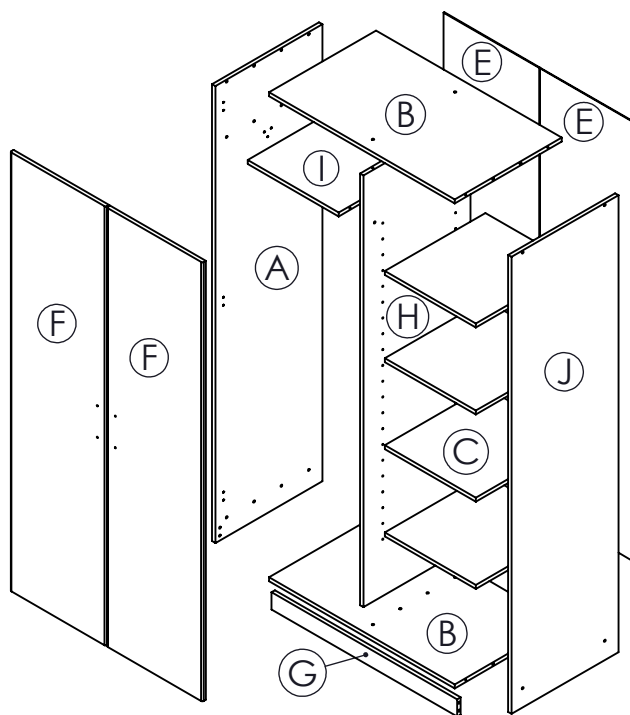
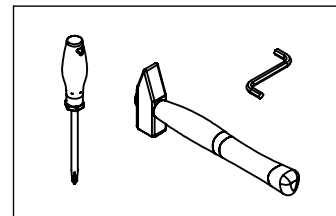
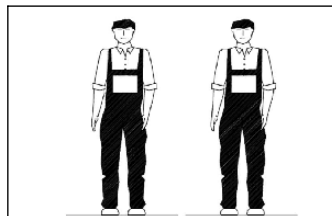
...kroz život zajedno...







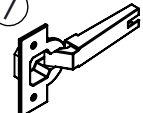
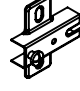





www.ambyenta.com

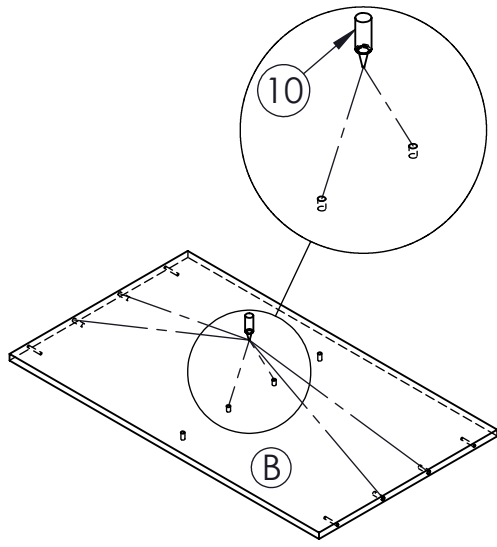
# UPUTSTVO ZA MONTAŽU



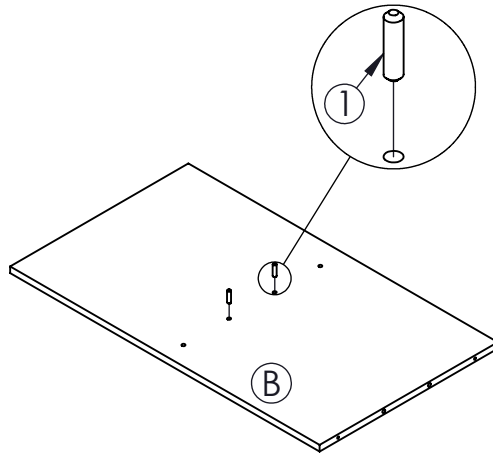
## Ormar " 2V-90 "



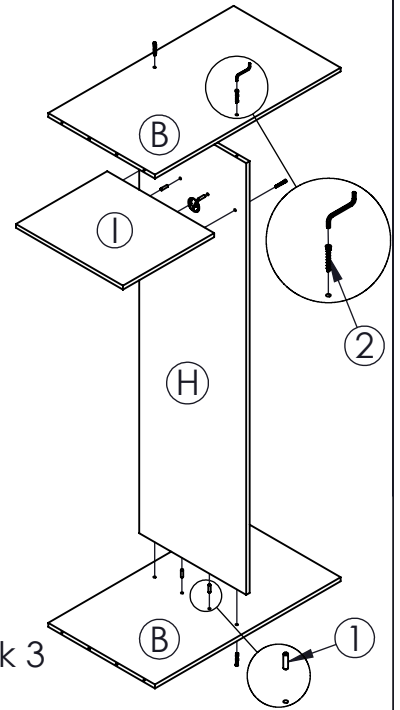
①  Drvena tipla 20 kom	②  Vijak 6,3x50 16 kom	③  Vijak 4x16 30 kom	④  Vijak 4x20 4 kom	⑤  Kapica za inbus vijak kom 14	⑥  Ekseri 50 kom	⑦  Baglama ravna 6 kom	⑧  Podloška baglame 6 kom
⑨  Nosач palice 2 kom	⑩  Ljepilo bočica 1kom	⑪  Ručkice 2 kom	⑫  Podloška sa ekserima 4 kom	⑬  Nosач polica 16 kom			



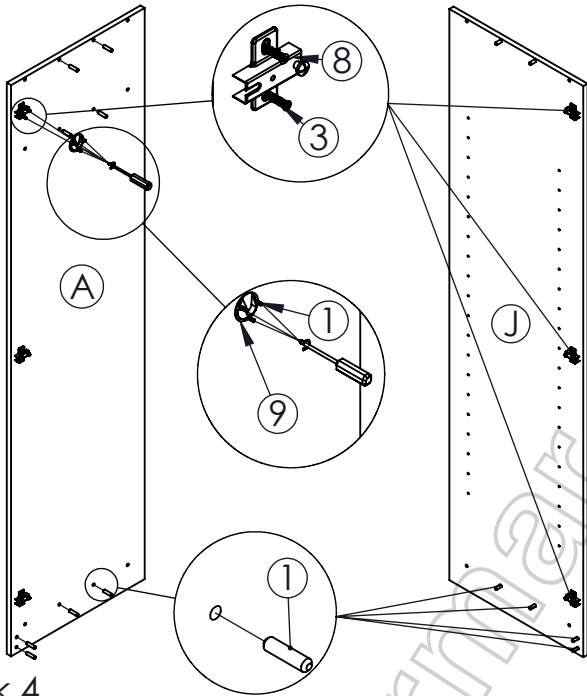
Korak 1



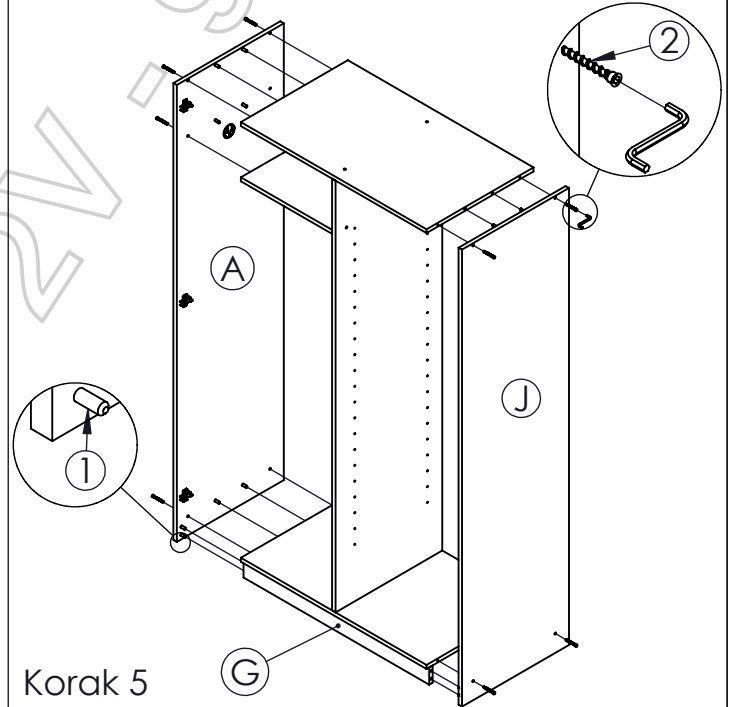
Korak 2



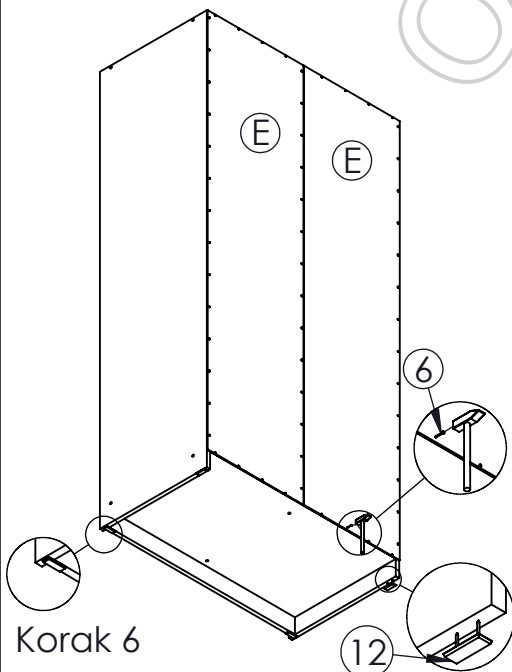
Korak 3



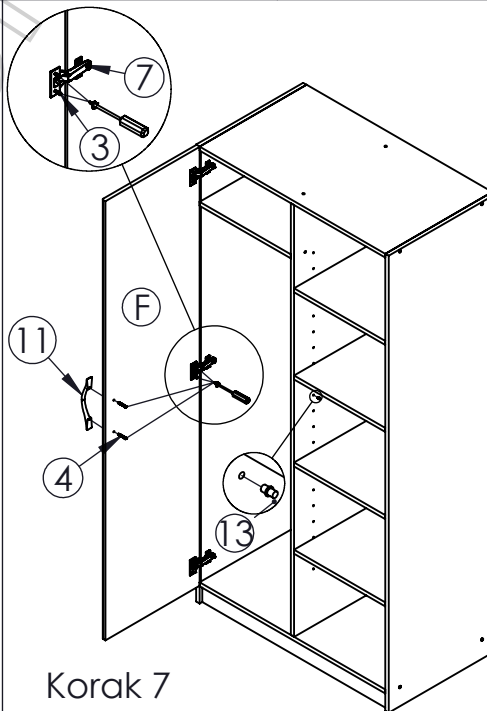
Korak 4



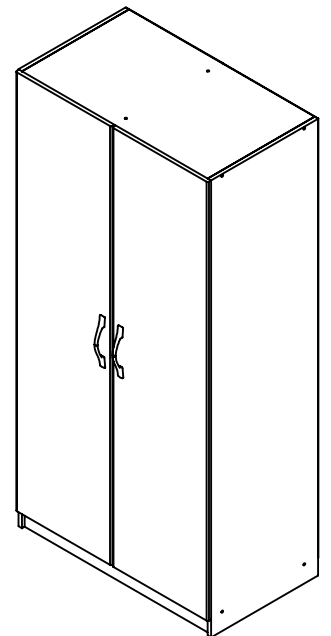
Korak 5



Korak 6



Korak 7



Ormar -2V-90