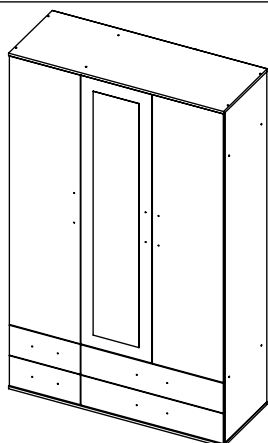


AMBYENTA

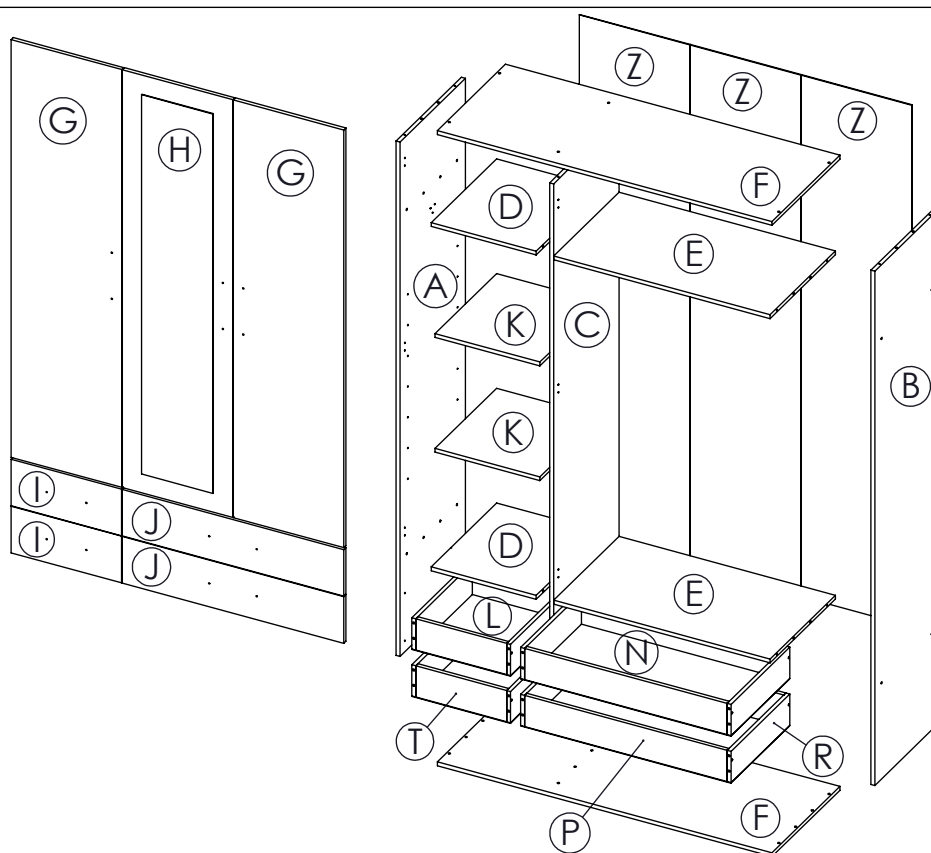
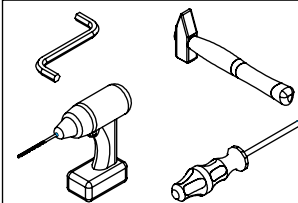
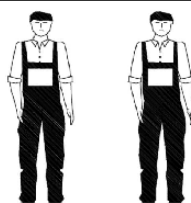
...kroz život zajedno...

www.ambyenta.com

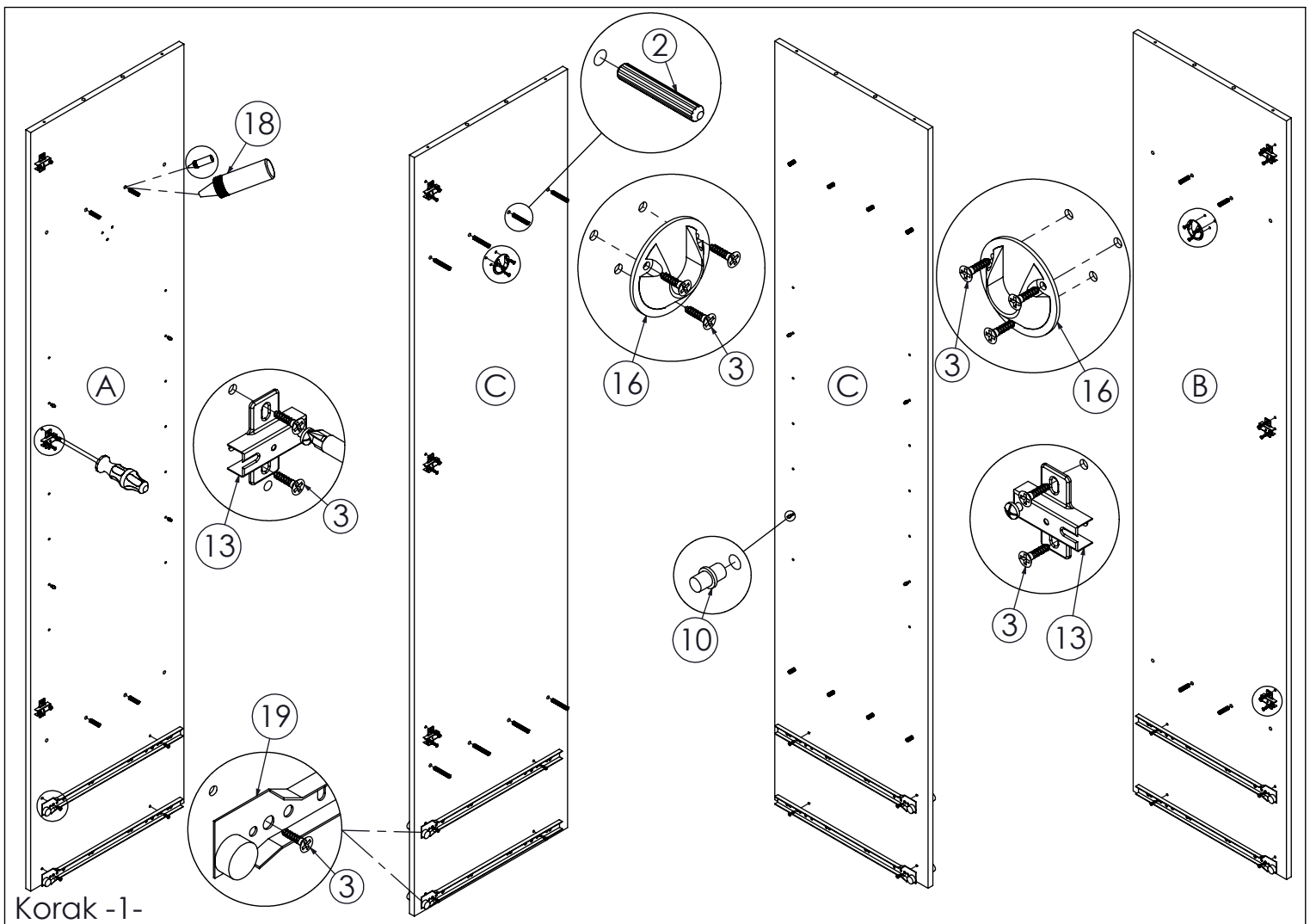
UPUTSTVO ZA MONTAŽU



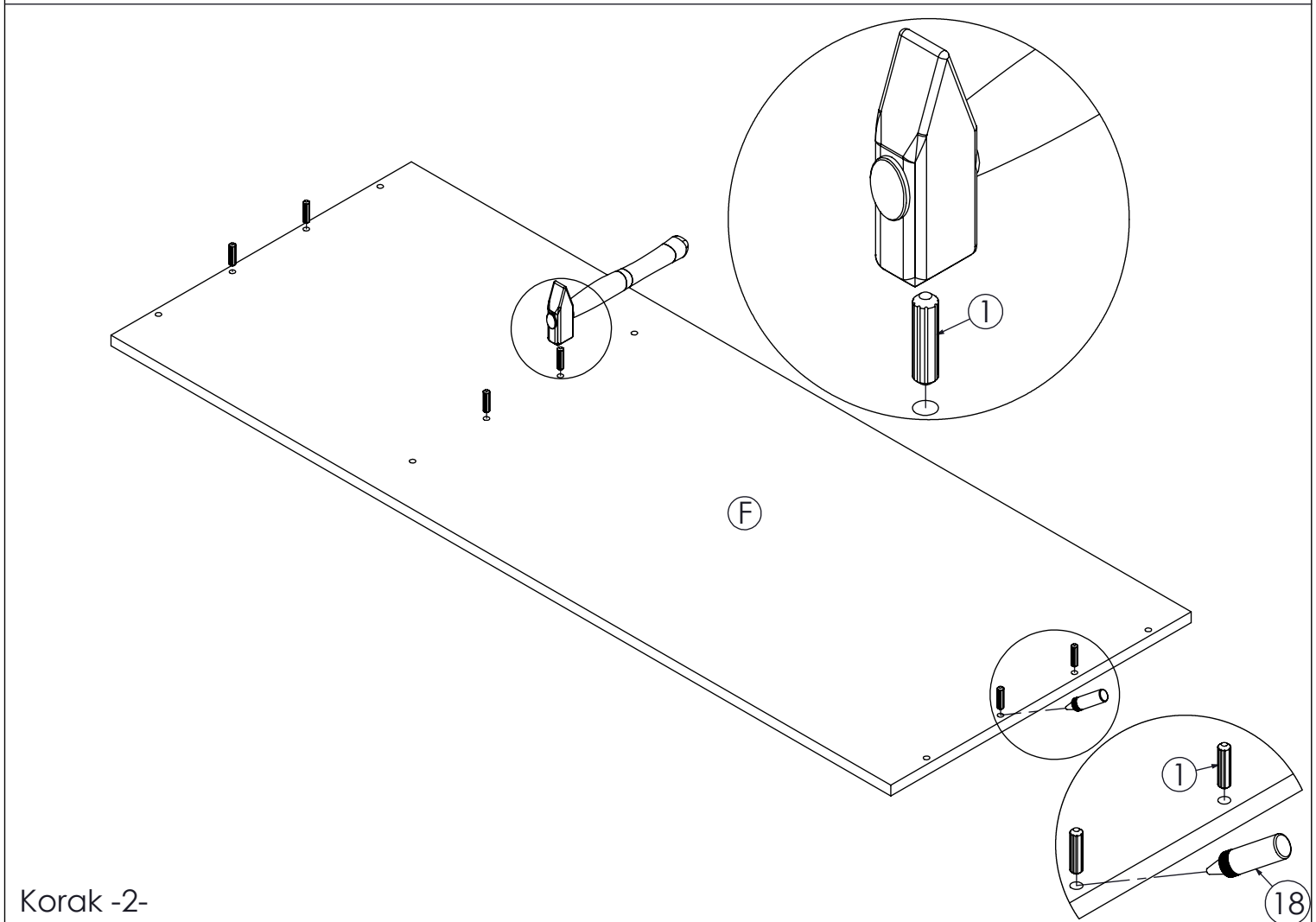
Ormar "LANA I"



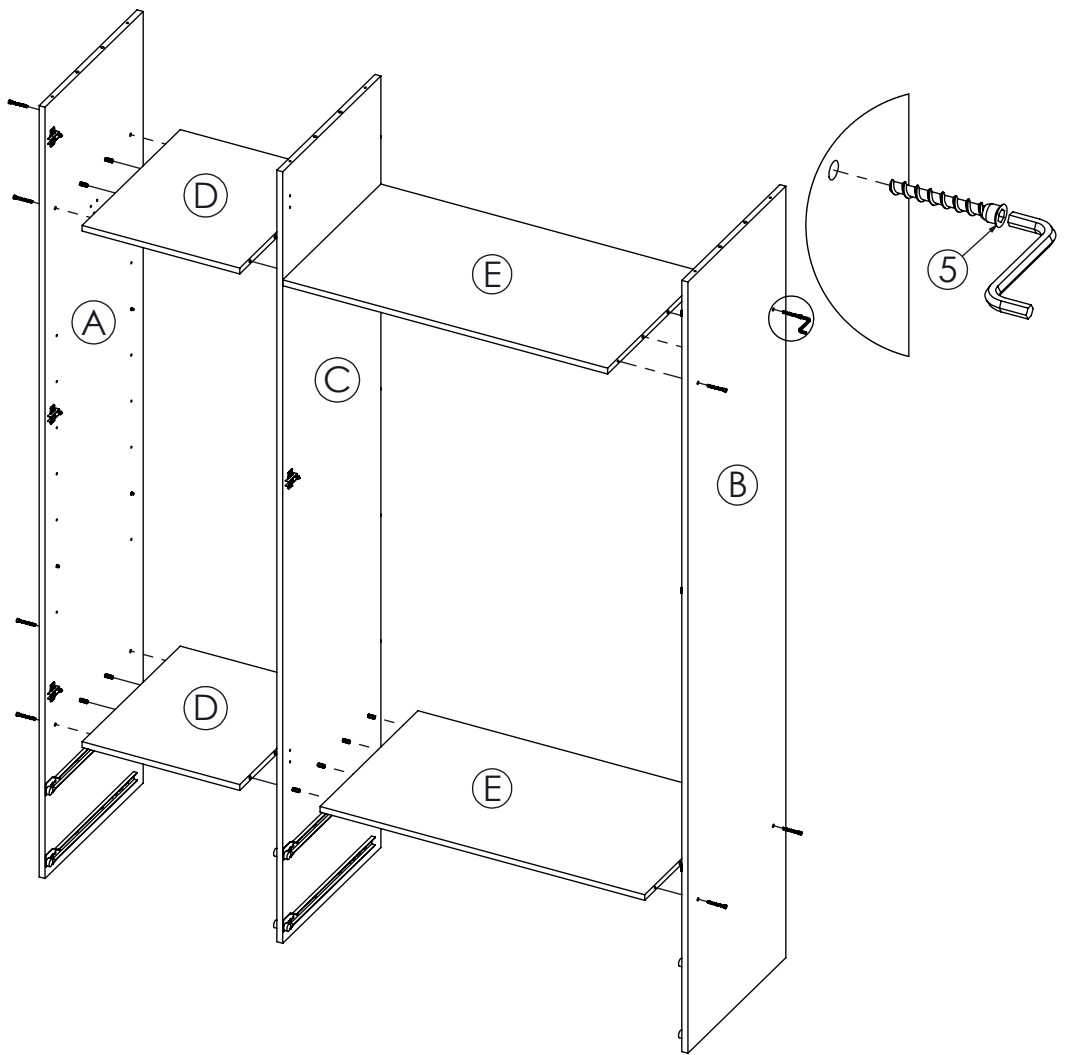
1 Drvena tipla 8x32 kom 36	2 Drvena tipla 8x52 kom 8	3 Vijak iveral 4x16 kom 74	4 Vijak iveral 4x25 kom 10	5 Vijak inbus 6.3x50 kom 36	6 Vijak iveral 4x20 kom 6	7 Vijak iveral 4x35 kom 8	8 Ekseri kom 120
9 Spojka leđa kom 10	10 Nosач polica kom 8	11 Spona ravna kom 6	12 Spona polukriva kom 3	13 Podloška kom 9	14 Ručka 160mm kom 2	15 Ručka 192mm kom 5	16 Nosач palice kom 2
17 Noga kom 6	18 Ljepilo za drvo kom 1	19 Vodilica ladice L-450mm par 4	20 Ledna letva kom 1				



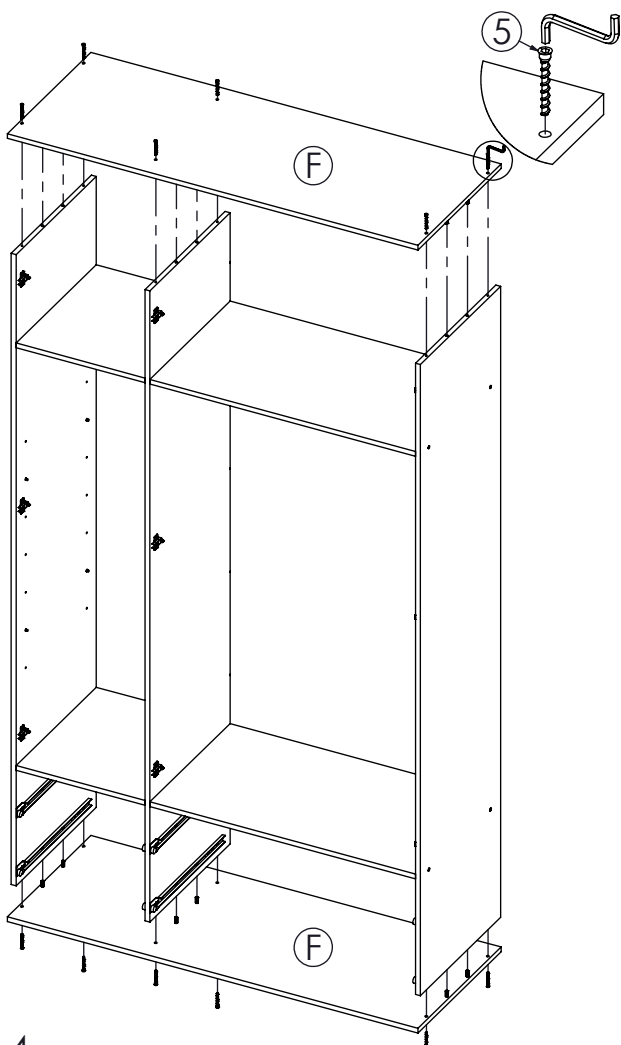
Korak -1-



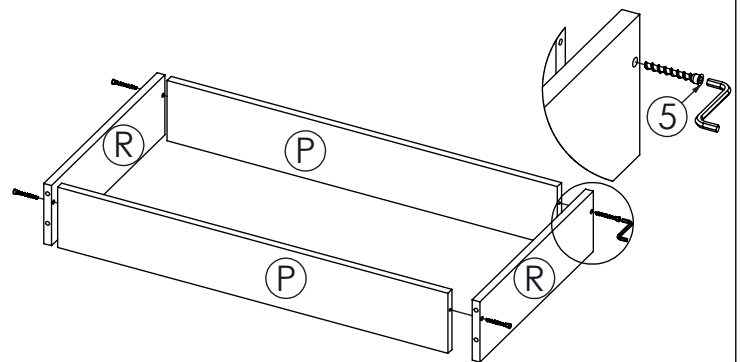
Korak -2-



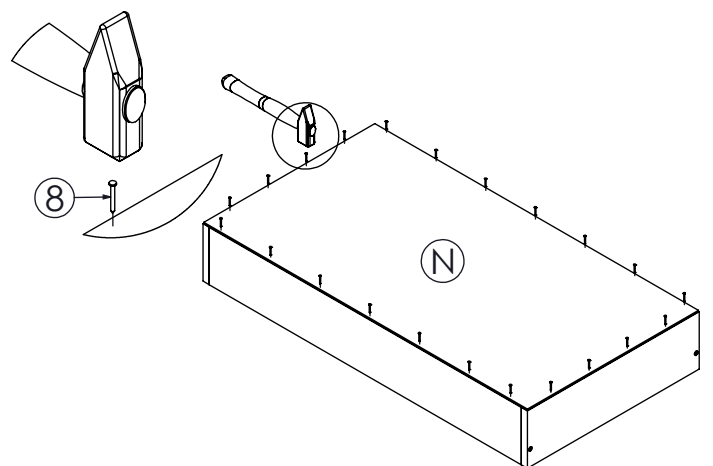
Korak -3-



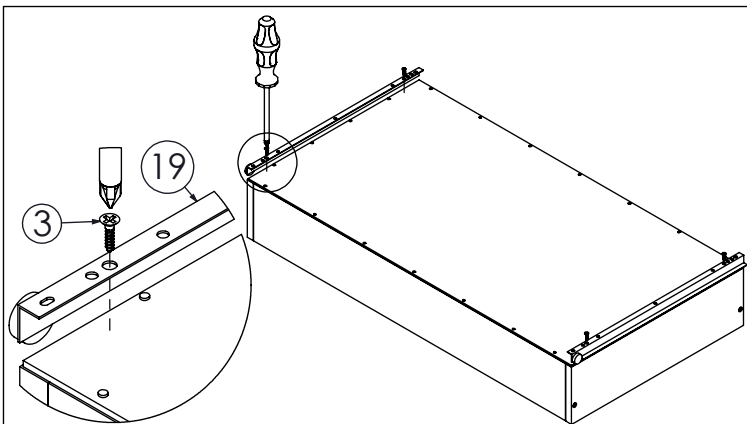
Korak -4-



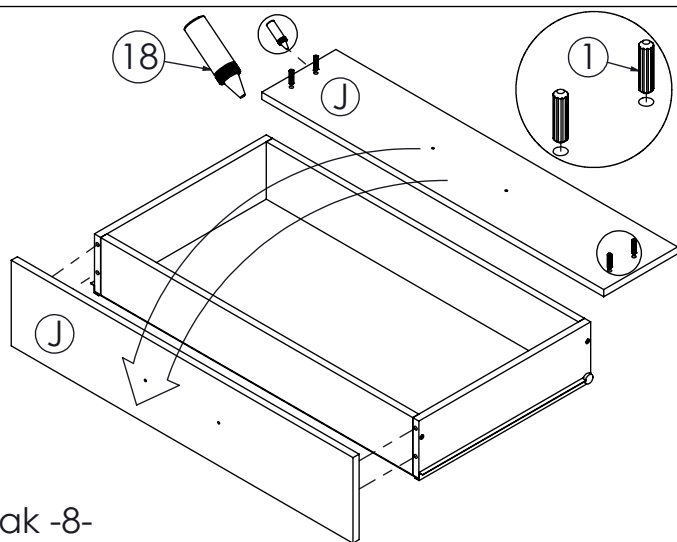
Korak -5-



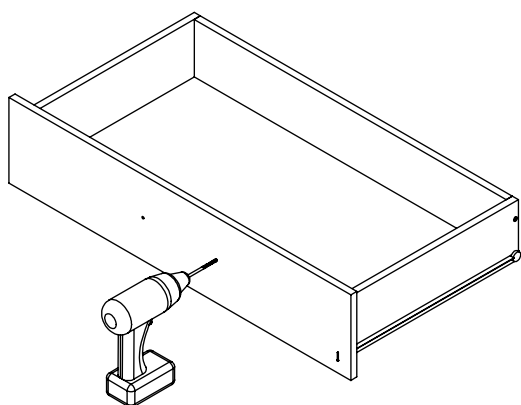
Korak -6-



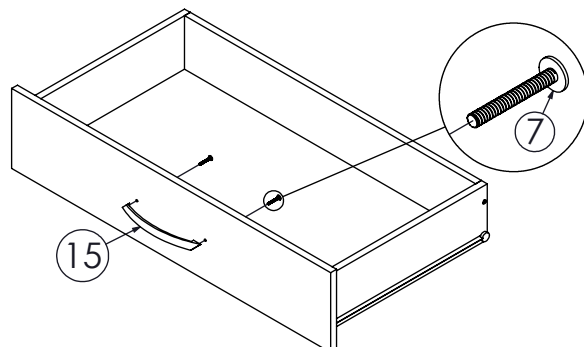
Korak -7-



Korak -8-

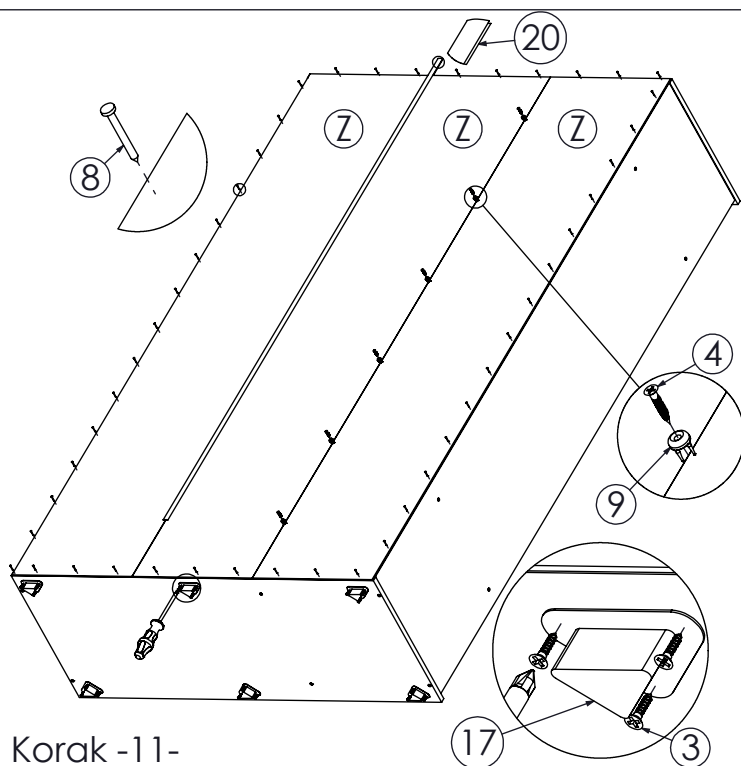


Korak -9-

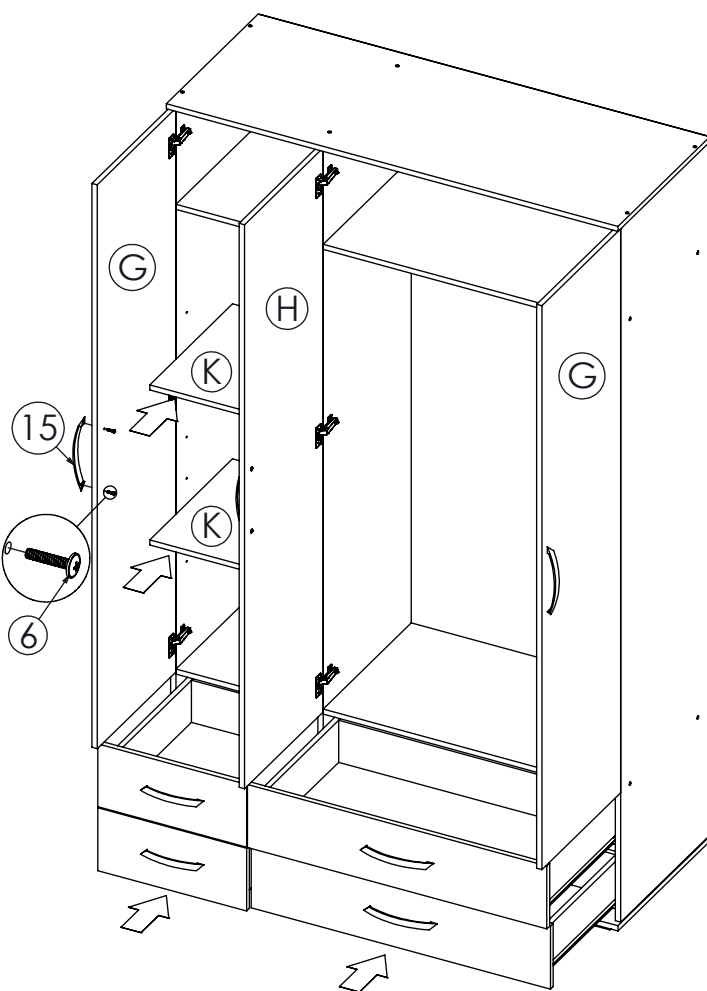


Napomena: Ladica manja na lijevoj strani ormara se montira na isti način kao i desna, jedina razlika je u veličini ručke jer na navedenu je potrebno postaviti manju ručku

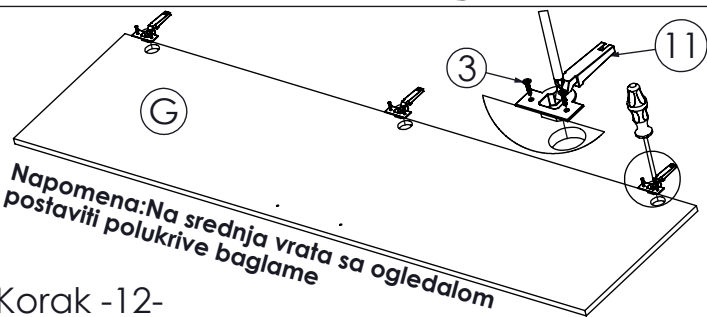
Korak -10-



Korak -11-



Korak -13-



Korak -12-

Napomena: Na srednja vrata sa ogledalom postaviti polukrivu baglame